

70 años dedicados a la ingeniería

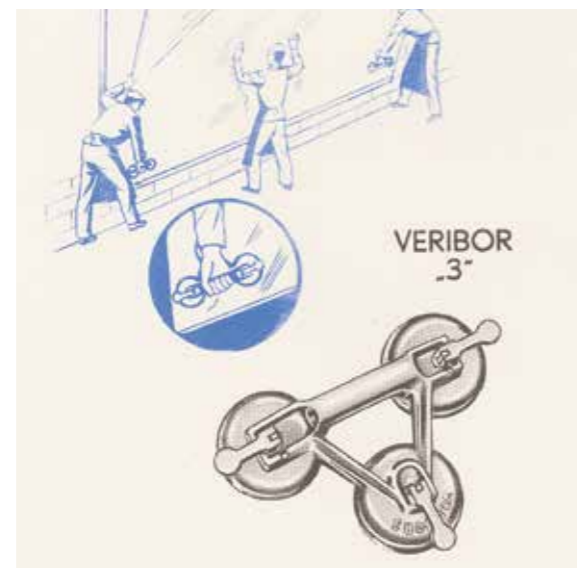
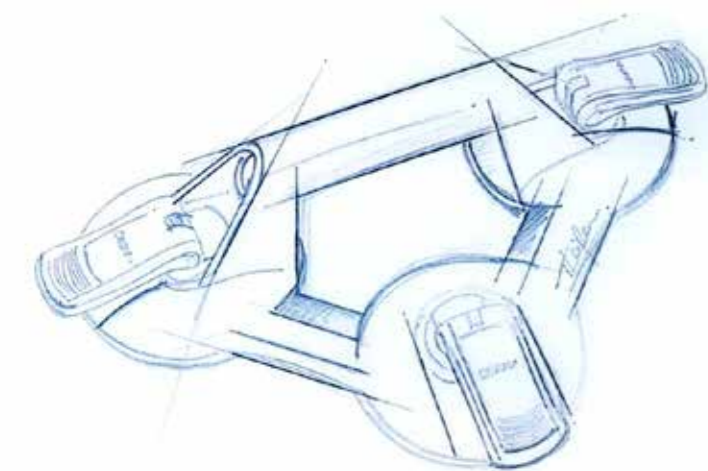
Veribor® es una marca de calidad del Grupo Bohle desde 1953. Nuestra competencia inigualable en materia de desarrollo es el resultado de décadas de experiencia. La sofisticada tecnología de vacío y la especial atención a la alta seguridad y la ergonomía son las señas de identidad de nuestros productos. Además, Bohle cumple con los más altos estándares de calidad, desde la elección de las materias primas a los métodos de producción utilizados.

El trabajo en equipo es un elemento fundamental a la hora de llevar a cabo los proyectos de desarrollo en Bohle. Profesionales de la construcción, el diseño industrial y la gestión de productos trabajan codo con codo para lograr el máximo de funcionalidad, diseño y seguridad.

MADE IN GERMANY

La producción y los controles de calidad se llevan a cabo en Haan (Renania del Norte-Westfalia), desde la producción propia de los discos de goma hasta el montaje manual de las ventosas. Incluso los pequeños componentes suministrados por nuestros proveedores de toda la vida proceden de un radio de 50 km. El resultado es una ventosa de gran calidad Veribor® que cumple con todas las expectativas.

VERIBOR
MADE IN GERMANY



Bohle

Bohle AG
Dieselstraße 10
42781 Haan
Germany

T +49 2129 5568-249

export@bohle.de
www.bohle.com

KA 02ESES00 - 2021 - 8895

Ventosas cuadro resumen

VERIBOR®

Con la seguridad Veribor®

Two Veribor vacuum suction cups, one white and one blue, are shown against a dark blue background.

Ventosas

Dirección de carga paralela



 VERIBOR®/con *IV PLATO DE VENTOSA NÚM. ART. ø 213 mm BO 601G	 VERIBOR®/con *IV PLATO DE VENTOSA NÚM. ART. ø 213 mm BO 601	 VERIBOR®/con *IV PLATO DE VENTOSA NÚM. ART. ø 213 mm BO 601.1BL	 VERIBOR®/con *IV/ para superficies con estructura mínima PLATO DE VENTOSA NÚM. ART. ø 214 mm BO 601.45
--	---	---	--

 VERIBOR® PLATO DE VENTOSA NÚM. ART. ø 55 mm BO 609.50	 con tubo de conexión flexible PLATO DE VENTOSA NÚM. ART. ø 62 mm BO 6200.05	 VERIBOR® PLATO DE VENTOSA NÚM. ART. ø 30 mm BO 609.30
---	---	---

Ayudas de fijación

 VERIBOR®/con *IV TALADRO NÚM. ART. ø 6,5 mm BO 600.215V sin *IV BO 600.215

 Ø 55 mm VERSIÓN altura ajustable NÚM. ART. BO 670.1	 Ø 37 mm PVC ROSCA NÚM. ART. M4 x 6 mm BO 650.11	 Ø 36,5 mm VERIFIX®/con pestañas TALADRO NÚM. ART. 2 x ø 3,2 mm BO 650.11	 Ø 124 mm VERIBOR® VERSIÓN Tensor con ventosas NÚM. ART. BO 650.20	 Ø 120 mm VERIBOR® VERSIÓN Tensor con ventosas NÚM. ART. BO 650.30A 2 uds. en una maleta BO 650.32A
--	---	--	---	---

 VERIBOR® PLATO DE VENTOSA NÚM. ART. ø 120 mm BO 603.021 2 uds. en una maleta BO S3.021	 VERIBOR® PLATO DE VENTOSA NÚM. ART. ø 120 mm BO 603.1G	 VERIBOR® PLATO DE VENTOSA NÚM. ART. ø 180 mm BO 608.1	 VERIBOR®/con *IV/ radio mín. 500 mm PLATO DE VENTOSA NÚM. ART. ø 220 mm BO 601.2	 VERIBOR®/radio mín. 750 mm PLATO DE VENTOSA NÚM. ART. ø 150 mm BO 603.2G
---	--	---	--	--

 VERIBOR®/para superficies curvas VERSIÓN con agujero oblongo NÚM. ART. BO 6020.09	 VERIBOR® VERSIÓN con agujero oblongo NÚM. ART. BO 6020.2G	 VERIBOR® TALADRO NÚM. ART. ø 6,5 mm BO 600.20 inoxidable BO 600.20R	 VERIBOR®/con labio sellante TALADRO NÚM. ART. ø 6,5 mm BO 600.20S	 VERIBOR®/con *IV TALADRO NÚM. ART. ø 6,5 mm · 16 Nm BO 600.20V
--	--	---	--	---

Dispositivos de transporte

 Ventosa de púas JOBO®/para todos los fondos dobles con moqueta NÚM. ART. BO 619.9	 VERIBOR® RANGO DE APERTURA NÚM. ART. máx. 40 mm BO 5000200	 Protector de esquinas ESPESOR VIDRIO NÚM. ART. máx. 30 mm BO 680.30 máx. 60 mm BO 680.60	 Carro VERIBOR® CAPACIDAD DE CARGA NÚM. ART. 300 kg BO 680.0
---	---	--	---

 VERIBOR® PLATO DE VENTOSA NÚM. ART. ø 120 mm BO 602.0BL con labio sellante BO 602.02BL	 VERIBOR® PLATO DE VENTOSA NÚM. ART. ø 120 mm BO 602.421 2 uds. en una maleta BO S2.421	 VERIBOR® PLATO DE VENTOSA NÚM. ART. ø 120 mm BO 602.1G	 VERIBOR® PLATO DE VENTOSA NÚM. ART. ø 150 mm BO 602.3G	 VERIBOR® PLATO DE VENTOSA NÚM. ART. ø 120 mm BO 602.2G
---	---	--	--	--

 VERIBOR® ROSCA NÚM. ART. M8 BO 600.2G2 M10 BO 600.2G1	 VERIBOR® VERSIÓN M6 - Articulación esférica NÚM. ART. BO 600.24	 VERIBOR® VERSIÓN NÚM. ART. ø 40 mm · 70 mm BO 600.21	 VERIBOR® VERSIÓN NÚM. ART. con agujero oblongo BO 6020.02	 VERIBOR® VERSIÓN NÚM. ART. con articulación esférica BO 600.94
---	--	---	--	---

Equipos elevadores

 con *IV CAPACIDAD DE CARGA NÚM. ART. 180 kg BO 88.01 Brazo con función basculante y giratoria BO 88.026 Contrapeso adicional 25 kg BO 88.025 Doble neumático SP 88.027	 con *IV PLATO DE VENTOSA NÚM. ART. 4 x 210 mm BO B18DM4GS	 con *IV PLATO DE VENTOSA - CAPACIDAD DE CARGA NÚM. ART. 4 x 360 mm · 300 kg BO B30DA4 4 x 360 mm · 400 kg BO B40DA4 8 x 360 mm · 600 kg BO B60DA8 8 x 360 mm · 800 kg BO B80DA8
--	--	---

Ventosas

Dirección de carga vertical



 VERIBOR® PLATO DE VENTOSA NÚM. ART. ø 180 mm BO 608.0	 VERIBOR® PLATO DE VENTOSA NÚM. ART. ø 120 mm BO 600.0BL	 VERIBOR® PLATO DE VENTOSA NÚM. ART. ø 120 mm BO 600.1G	 VERIBOR®/con abio sellante PLATO DE VENTOSA NÚM. ART. ø 120 mm BO 600.02BL
---	---	--	--

 VERIBOR®/con *IV VERSIÓN NÚM. ART. ø 6,6 mm · 8 Nm BO 600.90V	 VERIBOR®/con *IV VERSIÓN NÚM. ART. M8 - 8 Nm BO 600.92V	 VERIBOR® TALADRO NÚM. ART. ø 6,6 mm · con agujero avellanado Rosca M8 BO 600.92	 VetroLevel VERSIÓN con nivel de burbuja integrado NÚM. ART. BO 5140450	 VERIBOR® ROSCA NÚM. ART. M8 BO 6221.01
--	--	--	---	---

 VERIBOR® PLATO DE VENTOSA NÚM. ART. ø 115 mm BO 609.81	 VERIBOR® PLATO DE VENTOSA NÚM. ART. ø 80 mm BO 609.0	 VERIBOR® PLATO DE VENTOSA NÚM. ART. ø 80 mm BO 609.3	 VERIBOR® PLATO DE VENTOSA NÚM. ART. ø 80 mm BO 609.80	 VERIBOR® PLATO DE VENTOSA NÚM. ART. ø 50 mm BO 609.50
--	--	--	---	---

 VERIBOR®/Diferentes colores disponibles a partir de 500 piezas COLOR NÚM. ART. negro BO 672.10 blanco BO 672.0	 VERIBOR® ROSCA NÚM. ART. M6 BO 6223.01	 VERIFIX® VERSIÓN NÚM. ART. 2 x M5 BO 633.11	 VERIFIX®/con pestañas VERSIÓN NÚM. ART. 2 x M5 BO 633.13	 VERIFIX® VERSIÓN NÚM. ART. Altura 75 mm BO 670.0
--	---	--	---	---