



Ventosas

VERIBOR®

Convence por su seguridad



VERIBOR®

Dedicados a la ingeniería	4
La serie de aluminio Veribor®	6
Siempre la elección correcta	8
Made in Germany	40
Convence por su seguridad	42





VENTOSAS

8 – 20

Ventosas de pistón

8 – 12

Ventosas con leva aluminio

13 – 17

Ventosas con leva plástico

18 - 21

Ventosas de goma

22 - 23

MEDIOS DE FIJACIÓN Y SUJECCIÓN

24 – 31

AYUDAS AL TRANSPORTE

32 – 33

EQUIPOS DE VENTOSAS

34 – 39

Liftmaster Quadro

34 - 37

Equipos de ventosas manual

38

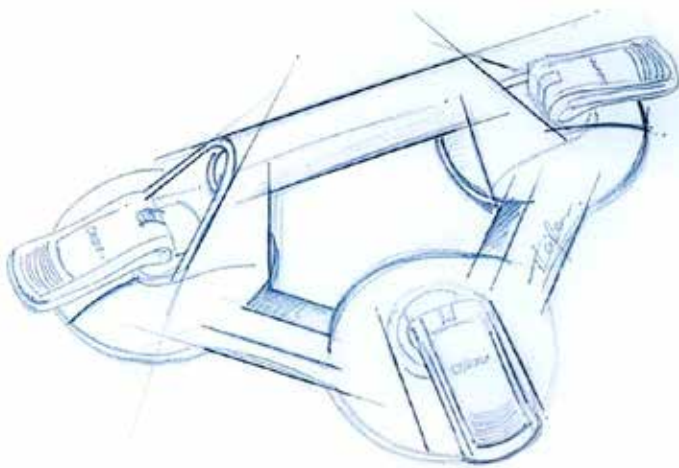
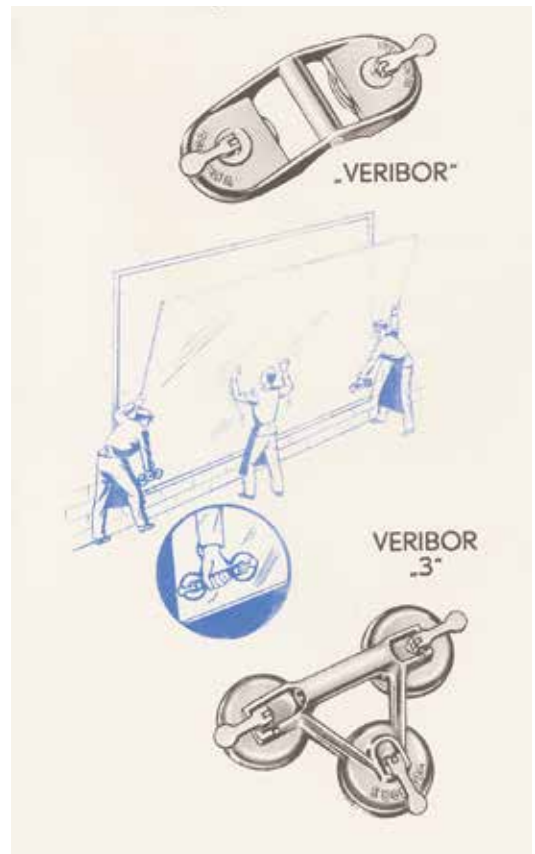
Liftmaster B1

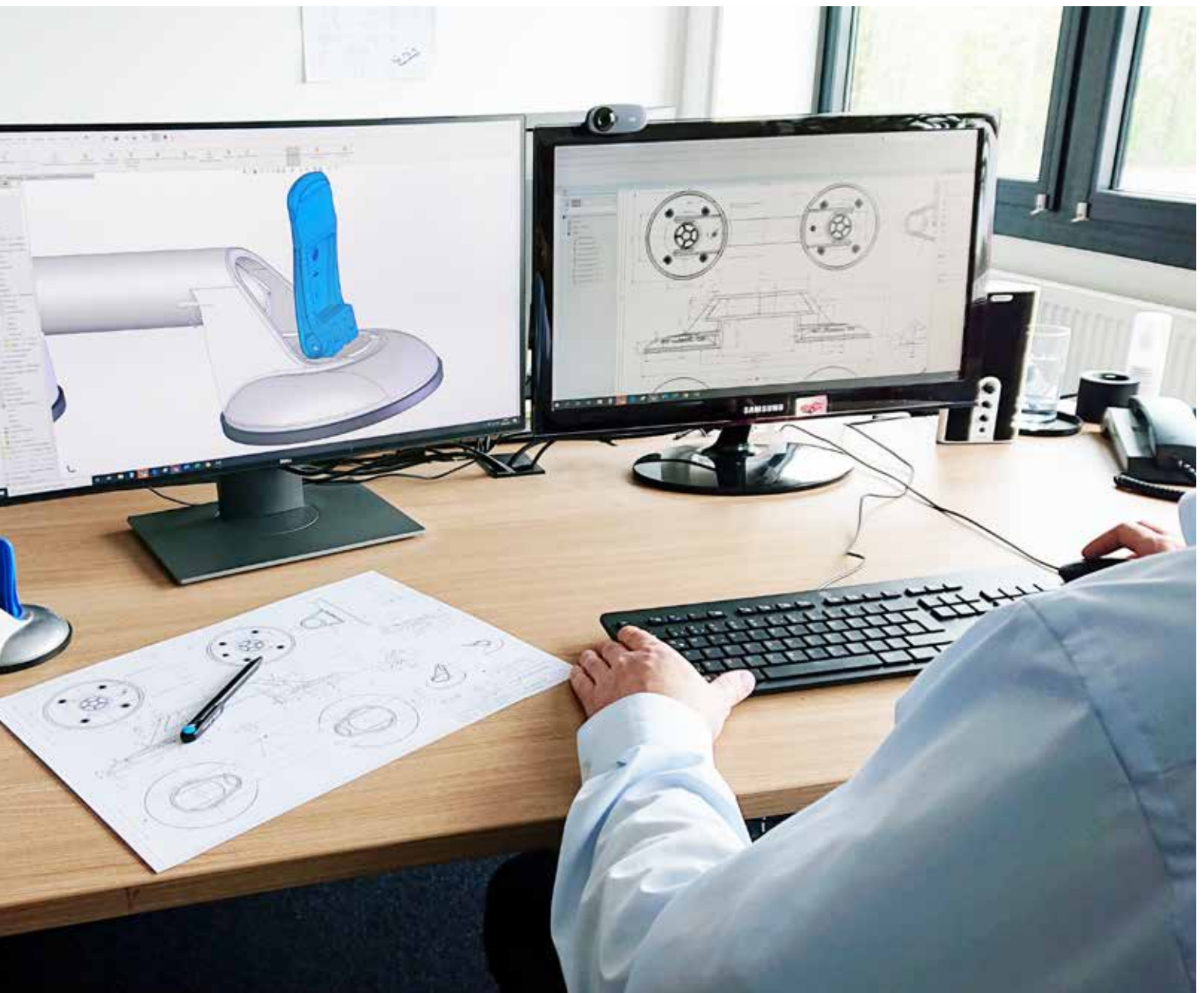
39

70 años dedicados a la ingeniería

Veribor® es una marca de calidad del Grupo Bohle desde 1953. Nuestra competencia inigualable en materia de desarrollo es el resultado de décadas de experiencia. La sofisticada tecnología de vacío y la especial atención a la alta seguridad y la ergonomía son las señas de identidad de nuestros productos. Además, Bohle cumple con los más altos estándares de calidad, desde la elección de las materias primas a la utilización de métodos de producción respetuosos.

El trabajo en equipo es un elemento fundamental a la hora de llevar a cabo los proyectos de desarrollo en Bohle. Profesionales de la construcción, el diseño industrial y la gestión de productos trabajados codo con codo para lograr el máximo de funcionalidad, diseño y seguridad.





La serie de aluminio

Veribor®

Las ventosas de aluminio son resistentes y extremadamente duraderas. Al tratarse de productos de calidad Veribor®, están sujetas a un desarrollo continuo para adaptarse a las nuevas necesidades y facilitar así el trabajo. Confort, ergonomía y diseño son los principales atractivos de la nueva serie de aluminio, que merece la pena descubrir. Las bandas más anchas entre los platos de succión refuerzan la sólida construcción de la ventosa, mientras que sus líneas claras contribuyen a su diseño reducido.



“Los usuarios de Veribor® trabajan con sus manos todos los días. Nosotros les apoyamos en esta labor diseñando herramientas que les permitan trabajar de forma eficiente. Nuestro objetivo ha sido desarrollar una ventosa de aluminio que sea diferente a todas las demás ventosas del mercado. Queríamos reinventar literalmente esta herramienta, y no solo por lo que respecta a su diseño. Nos hemos centrado, sobre todo, en conseguir el confort y la ergonomía para el profesional en su trabajo diario”.

Marco Theissen, diseñador de producto, Bohle

SEGURA

Gracias a los platos de succión más grandes, la presión se distribuye de forma óptima por toda la zona exterior de los discos.

ROBUSTA

La amplia arandela proporciona una distribución óptima de la fuerza y, por tanto, una mayor estabilidad a la palanca.

CÓMODO AGARRE

La empuñadura, con un diámetro ampliado, se adapta muy bien a la mano. Gracias a su posición elevada se dispone de más espacio para el agarre.

USO INDIVIDUAL

Dependiendo de la situación, la palanca del tercer plato se puede girar 90°, reduciendo así las dimensiones de la ventosa. La palanca tiene un total de tres posiciones de bloqueo.

FÁCIL DE MANEJAR

La superficie más ancha de la palanca posibilita una óptima transmisión de la potencia y permite accionar la palanca con más comodidad, ya sea con el pulgar o con toda la palma de la mano.



Siempre la elección correcta

Desde los comienzos de la producción de Veribor® a mediados de los años 50 hasta hoy, Bohle ha fabricado más de 200 tipos de elevadores con ventosa y auxiliares de montaje de primera calidad. Todos ellos ofrecen distintos usos específicos en cuanto a la capacidad de carga y la superficie de la carga a transportar. Bohle tiene la solución adecuada para cada oficio y cada sector de actividad: cristaleros, carpinteros, trabajadores del metal, interioristas, alicatadores, montadores de ventanas, empresas de construcción, jardinería y paisajismo, talleres de automoción, instaladores y muchos otros. Sin embargo, todos los usuarios de Veribor® tienen algo en común: requieren el máximo grado de seguridad en el trabajo.

GOMA

El secreto detrás del disco de goma: conocemos el grado de dureza adecuado para cada aplicación. Sin HAP, por supuesto.



CÓMODA

Las ventosas de plástico facilitan especialmente el trabajo.



ROBUSTA

En Bohle utilizamos un plástico sólido y resistente a los impactos que puede soportar cargas muy elevadas, por lo que también se utiliza, por ejemplo, para la fabricación de cascos para motocicletas. No sólo es resistente al calor, al aceite y a la intemperie, sino que además no contiene HAP.

RESISTENTE

La obtención del aluminio es un proceso que requiere un elevado consumo de energía. Sin embargo, es posible fundir el 100% del metal ligero repetidas veces y reutilizarlo.

SÓLIDA

Sólida construcción en aluminio de alta calidad; naturalmente sin aleación de plomo.



Veribor® Ventosas de pistón



Ventosa de pistón de plástico Veribor® en maletín (antiguo BO 601BL)



DESCRIPCIÓN	REF.
Ventosa de pistón de plástico Veribor®	BO 601G
Pistón completo de repuesto	BO 601G.P
Cuerpo de válvula de repuesto	BO 601G.V
Maleta de recambio	BO 601G.C
Plato de goma de repuesto incl. funda protectora	BO 614.01G
Tipo de generación de vacío	Ventosas de pistón
Capacidad de carga	120 kg
Dirección de carga	paralela
Material	plástico
Tipo de superficie	plano
Plato	ø 213 mm
Número de ventosas	1
Indicador de vacío	sí
Con certificado GS	sí

i Veribor® es una marca de calidad del Grupo Bohle. Los productos se desarrollan y producen exclusivamente en Alemania, prestando especial atención a la seguridad y la ergonomía. No contienen hidrocarburos aromáticos policíclicos (HAP) cancerígenos.



Ventosa de pistón con manómetro, Veribor® blue line, en maletín



i Ventosa de pistón fabricada en aluminio resistente con alta capacidad de carga. El vacío se produce accionando la bomba repetidamente y se controla constantemente por el manómetro. Para aumentar el nivel del vacío, la bomba se puede volver a accionar en todo momento. El vacío es suficiente mientras la aguja del manómetro permanece dentro de la zona verde. Altísimo nivel de seguridad porque el vacío está bajo control visual permanente. Esta ventosa es adecuada para todos los materiales con superficies planas y herméticas. Rasgo destacado: certificada por el TÜV (Agencia Alemana de Inspección Técnica) con el sello GS.

DESCRIPCIÓN	REF.
Ventosa de pistón	BO 601.1BL
Tipo de generación de vacío	Ventosas de pistón
Capacidad de carga	120 kg
Dirección de carga	paralela
Material	aluminio
Tipo de superficie	plano
Plato	ø 214 mm
Número de ventosas	1
Indicador de vacío	sí
Con certificado GS	sí

Ventosa de pistón Veribor®, de aluminio, en maletín



i Ventosa de aluminio resistente con alta capacidad de carga para piezas grandes y pesadas. Mango con revestimiento antideslizante. La bomba redonda de pistón permite un funcionamiento más rápido y conveniente. Control visual permanente del vacío en el anillo rojo del pistón. La ventosa es adecuada para todos los materiales con superficies planas y herméticas. La alta calidad de la ventosa ha sido confirmada por el TÜV (Agencia Alemana de Inspección Técnica) aprobándola con el sello „GS“ de seguridad probada.

DESCRIPCIÓN	REF.
Ventosa de pistón	BO 601
Plato de goma de repuesto incl. funda protectora	BO 614.01
Tipo de generación de vacío	Ventosas de pistón
Capacidad de carga	120 kg
Dirección de carga	paralela
Material	aluminio
Tipo de superficie	plano
Plato	ø 213 mm
Número de ventosas	1
Indicador de vacío	sí
Con certificado GS	sí



Ventosa de pistón Veribor®, de aluminio, en maletín



i Ventosa de pistón de aluminio robusto para cargas grandes. Mango con revestimiento antideslizante. El pistón redondo facilita una operación rápida y cómoda. Control permanente del vacío mediante el anillo rojo en el pistón. La ventosa es apropiada para todos los materiales con superficies planas y herméticas. Gracias a su plato de goma más suave, la ventosa de pistón tiene una mayor duración de agarre y es además apropiado también para superficies ligeramente rugosas.

DESCRIPCIÓN	REF.
Ventosa de pistón	BO 601.45
Plato de goma de repuesto	BO 601.04
Tipo de generación de vacío	Ventosas de pistón
Capacidad de carga	110 kg
Dirección de carga	paralela
Material	aluminio
Tipo de superficie	estructurado
Plato	ø 214 mm
Número de ventosas	1
Indicador de vacío	sí
Con certificado GS	no



Ventosa de pistón Veribor®, de aluminio, en maletín



i Ventosa de aluminio con un plato de goma especial (220 mm) para superficies curvadas o muy rugosas. Debido a su plato fuertemente curvado, esta ventosa se debe presionar firmemente en la superficie en cuestión, después el aire entre el sustrato y el plato se evacúa accionando la bomba de pistón. Control visual permanente del vacío en el anillo rojo del pistón · radio de trabajo mín 500 mm

DESCRIPCIÓN	REF.
Ventosa de pistón	BO 601.2
Plato de goma de repuesto	SP 6825.05
Tipo de generación de vacío	Ventosas de pistón
Capacidad de carga	80 kg
Dirección de carga	paralela
Material	aluminio
Tipo de superficie	curvado · estructurado
Plato	ø 220 mm
Número de ventosas	1
Indicador de vacío	sí
Con certificado GS	sí



Veribor® aluminio

Ventosas con leva



Ventosa de aluminio Veribor® con 3 platos de succión Serie 2021



DESCRIPCIÓN	REF.
Ventosas con leva	BO 603.021
Plato de goma de repueston Set	BO 614.021

Tipo de generación de vacío	Ventosas con leva
Capacidad de carga	100 kg
Dirección de carga	paralela
Material	aluminio
Tipo de superficie	plano
Plato	Ø 120 mm
Número de ventosas	3
Indicador de vacío	no
Con certificado GS	no

i Ventosa de calidad Veribor® con tres platos de succión · capacidad de carga de 100 kg, con doble factor de seguridad · Para todas las superficies estancas al gas · Fabricado con aluminio sin plomo · Libre de HAP · Made in Germany



Set ventosa de aluminio Veribor® con 3 platos de succión Serie 2021



	REF.
	BO S3.021
Tipo de generación de vacío	Ventosas con leva
Capacidad de carga	100 kg
Dirección de carga	paralela
Material	aluminio
Tipo de superficie	plano
Plato	ø 120 mm
Número de ventosas	3
Indicador de vacío	no
Con certificado GS	no

INCLUIDO EN LA ENTREGA:

2x

BO 603.021

1x

Maletín BO 5209418

Ventosa de aluminio Veribor® con 2 platos de succión Serie 2021



DESCRIPCIÓN	REF.
Ventosas con leva	BO 602.421
Plato de goma de repueston Set	BO 614.021
Tipo de generación de vacío	Ventosas con leva
Capacidad de carga	60 kg
Dirección de carga	paralela
Material	aluminio
Tipo de superficie	plano
Plato	ø 120 mm
Número de ventosas	2
Indicador de vacío	no
Con certificado GS	no

i Set ventosa de aluminio Veribor® con 2 platos de succión · capacidad de carga de 60 kg cada uno, con doble factor de seguridad · Para todas las superficies estancas al gas · Fabricado con aluminio sin plomo · Libre de HAP · Made in Germany



Set ventosa de aluminio Veribor® con 2 platos de succión Serie 2021



INCLUIDO EN LA ENTREGA:

2x BO 602.421
1x Maletín BO 5209417

	REF.
	BO S2.421
Tipo de generación de vacío	Ventosas con leva
Capacidad de carga	60 kg
Dirección de carga	paralela
Material	aluminio
Tipo de superficie	plano
Plato	ø 120 mm
Número de ventosas	2
Indicador de vacío	no
Con certificado GS	no

Ventosa Veribor® blue line, 2 platos, de aluminio, mango transversal



CAPACIDAD DE CARGA · DIRECCIÓN DE CARGA · TIPO DE SUPERFICIE	REF.
Ventosas con leva · 70 kg · paralela · plano	BO 602.0BL
Plato de goma con labio sellante adicional · 50 kg · vertical · estructurado	BO 602.02BL
Tipo de generación de vacío	Ventosas con leva
Material	aluminio
Plato	ø 120 mm
Número de ventosas	2
Indicador de vacío	no
Con certificado GS	no

i Ventosa con leva y mango transversal para levantar y manejar cargas diversas. Las ventosas de la serie blue line destacan especialmente por la combinación de materiales modernos y de alto rendimiento, la alta estabilidad de aluminio y el mango de plástico ergonómico y de fácil manejo. Apropriadas para todos los materiales con superficies planas y herméticas. Opcionalmente disponible también con labio sellante para superficies ligeramente curvadas o estructuradas (BO 602.02BL). La entrega opcional de platos de goma de repuesto incluye también leva, resorte, perno y arandela.



Juego de ventosas Veribor® blue line



CAPACIDAD DE CARGA · DIRECCIÓN DE CARGA · TIPO DE SUPERFICIE	REF.
2x BO 602.0BL en maletín · 70 kg · paralela · plano	BO S2.0BL
Plato	ø 120 mm
Número de ventosas	2
Indicador de vacío	no
Con certificado GS	no

i Estas prácticas maletas sirven para la protección y el almacenamiento seguro de las ventosas con leva Veribor® blue line. Las maletas se ajustan a la forma de las ventosas, garantizando una protección óptima de los platos de goma. Como estándar, estas maletas se equipan con dos de las ventosas con leva Veribor® deseadas.

Ventosa Veribor® blue line, 1 plato, aluminio



DESCRIPCIÓN · CAPACIDAD DE CARGA · TIPO DE SUPERFICIE	REF.
Ventosas con leva · 30 kg · plano	BO 600.0BL
Plato de goma con labio sellante adicional · 25 kg · estructurado	BO 600.02BL
Tipo de generación de vacío	Ventosas con leva
Dirección de carga	vertical
Material	aluminio
Plato	ø 120 mm
Número de ventosas	1
Indicador de vacío	no
Con certificado GS	no

i Ventosa con asa plegable para levantar cargas diversas. El mango de asa que se puede manejar con una mano permite trabajar rápido eficazmente. Opcionalmente, la ventosa se puede equipar con un labio sellante adicional (BO 600.02BL) que es adecuado también para superficies ligeramente curvadas o estructuradas. La entrega opcional de platos de goma de repuesto incluye también leva, resorte, perno y arandela.



Juego de ventosas Veribor® blue line



DESCRIPCIÓN · CAPACIDAD DE CARGA · TIPO DE SUPERFICIE REF.

2x BO 600.0BL en maletín · 30 kg · plano **BO S0.0BL**

Material aluminio

Plato ø 120 mm

Número de ventosas 1

i Estas prácticas maletas sirven para la protección y el almacenamiento seguro de las ventosas con leva Veribor® blue line. Las maletas se ajustan a la forma de las ventosas, garantizando una protección óptima de los platos de goma. Como estándar, estas maletas se equipan con dos de las ventosas con leva Veribor® deseadas.

Ventosa Veribor®, con mango en T



DESCRIPCIÓN REF.

Ventosas con leva **BO 608.0**

Plato de goma de repuesto para BO 608.0 **BO 615.0**

Dirección de carga vertical

Material aluminio

Tipo de superficie plano

Con certificado GS no

i Con esta ventosa Veribor® levanta casi todos los materiales planos, no importa cuán estructurada pueda ser la superficie. Gracias a su plato de goma grande y blando, esta ventosa Veribor® se adapta con facilidad a placas de piedra, chapas estriadas y suelos con nudos. Presione la ventosa con mango en T firmemente en la superficie y accione la leva grande. Tan pronto que se va notando la resistencia de la goma al mover la palanca, el plato de goma se adapta al suelo.

Ventosa Veribor® con mango lateral



DESCRIPCIÓN REF.

Ventosas con leva **BO 608.1**

Plato de goma de repuesto para BO 608.1 **BO 615.1**

Dirección de carga paralela

Material aluminio

Tipo de superficie plano

Con certificado GS no

i Esta ventosa de aluminio fundido a presión con 1 plato grande de goma de Ø 180 mm tiene una capacidad de carga de hasta 90 kg y por lo tanto es adecuada para cargas voluminosas y pesadas como p.ej. placas de piedra o metal pulidas.

Veribor[®] plástico

Ventosas con leva



Ventosa de plástico Veribor[®] con tres platos



DESCRIPCIÓN	REF.
Ventosa de plástico Veribor [®] con tres platos	BO 603.1G
Juego de platos de ventosa de repuesto	BO 614.3G

Tipo de generación de vacío	Ventosas con leva
Capacidad de carga	90 kg
Dirección de carga	paralela
Material	plástico
Tipo de superficie	plano
Plato	∅ 120 mm
Número de ventosas	3
Indicador de vacío	no
Con certificado GS	no



Ventosa de plástico Veribor® con dos platos



DESCRIPCIÓN	REF.
Versión estándar	BO 602.1G
Efecto acero inoxidable	BO 602.11G
Juego de platos de ventosa de repuesto	BO 614.2G

Tipo de generación de vacío	Ventosas con leva
Capacidad de carga	50 kg
Dirección de carga	paralela
Material	plástico
Tipo de superficie	plano
Plato	∅ 120 mm
Número de ventosas	2
Indicador de vacío	no
Con certificado GS	no



Ventosa articulada de plástico Veribor® con dos platos



DESCRIPCIÓN	REF.
Ventosa articulada de plástico Veribor® con dos platos	BO 602.2G
Juego de platos de ventosa de repuesto	BO 614.2G

Tipo de generación de vacío	Ventosas con leva
Capacidad de carga	35 kg
Dirección de carga	paralela
Material	plástico
Tipo de superficie	curvado
Plato	∅ 120 mm
Número de ventosas	2
Indicador de vacío	no
Con certificado GS	no



Ventosa articulada de plástico Veribor® con dos platos y discos de goma grandes



DESCRIPCIÓN	REF.
Ventosa articulada de plástico Veribor®	BO 602.3G
Tipo de generación de vacío	Ventosas con leva
Capacidad de carga	45 kg
Dirección de carga	paralela
Material	plástico
Tipo de superficie	curvado
Plato	∅ 150 mm
Número de ventosas	2
Indicador de vacío	no
Con certificado GS	no



Ventosa articulada de plástico con tres platos Veribor®, discos de goma grandes y mango de acero



DESCRIPCIÓN	REF.
Ventosa articulada de plástico con tres platos Veribor®	BO 603.2G
Tipo de generación de vacío	Ventosas con leva
Capacidad de carga	75 kg
Dirección de carga	paralela
Material	plástico
Tipo de superficie	curvado
Plato	∅ 150 mm
Número de ventosas	3
Indicador de vacío	no
Con certificado GS	no

i radio de trabajo mín. 750 mm

Ventosa de plástico Veribor® con un plato



DESCRIPCIÓN	REF.
Versión estándar	BO 600.1G
Efecto acero inoxidable	BO 600.11G
Juego de platos de ventosa de repuesto	BO 614.1G

Tipo de generación de vacío	Ventosas con leva
Capacidad de carga	25 kg
Dirección de carga	vertical
Material	plástico
Tipo de superficie	plano
Plato	∅ 120 mm
Número de ventosas	1
Indicador de vacío	no



Ventosas de goma



Ventosa Veribor® de goma con asidero



CAPACIDAD DE CARGA · PLATO	REF.
15 kg · ø 80 mm	BO 609.0
5 kg · ø 50 mm	BO 609.55

Material	goma
Tipo de superficie	plano
Número de ventosas	1

Ventosa enteramente de goma con dos orificios



CAPACIDAD DE CARGA · PLATO	REF.
25 kg · ø 115 mm	BO 609.81
10 kg · ø 80 mm	BO 609.80

Material	goma
Tipo de superficie	plano
Número de ventosas	1

Veribor® ventosa con mango-T et corchete



CAPACIDAD DE CARGA	REF.
15 kg	BO 609.3
Dirección de carga	vertical
Material	goma
Tipo de superficie	plano
Con certificado GS	no

Ventosa enteramente en goma con pestaña de agarre



CAPACIDAD DE CARGA	REF.
2 kg	BO 609.30
Dirección de carga	vertical
Material	goma
Tipo de superficie	plano
Con certificado GS	no

Ventosa enteramente de goma, con pestaña de agarre



CAPACIDAD DE CARGA	REF.
5 kg	BO 609.50
Dirección de carga	vertical
Material	goma
Tipo de superficie	plano
Con certificado GS	no

Ventosa PVC



	REF.
	BO 6200.05
Plato	62 mm ø
Capacidad de carga	5 kg
Dirección de carga	vertical

i Con manguera de conexión · longitud 330 mm · Ventosa de PVC con Manguera de conexión como ayuda para la instalación o reparación en el sector del automóvil

Medios de fijación y sujeción



VetroLevel Ventosa con nivel de burbuja integrado

Una pequeña herramienta de gran ayuda: con VetroLevel puede comprobar rápidamente si la posición del vidrio está nivelada. Coloque la ventosa de tal manera que pueda ver bien la burbuja del nivel durante el montaje. Gracias a la probada tecnología de vacío de las ventosas Veribor®, el vidrio se mantiene fijado a la ventosa de manera segura. Así, tendrá las dos manos libres para colocar cómodamente el vidrio sin tener que echar mano constantemente del nivel. VetroLevel es la ayuda perfecta para el montaje de VetroMount® y también es ideal para la instalación de duchas de vidrio o mamparas de cristal. VetroLevel le será de gran ayuda allí donde necesite montar un vidrio nivelado. Y ¿cuándo no se trata de un vidrio? Las ventosas Veribor® se agarran a todas las superficies lisas y estancas. Esto hace de VetroLevel una herramienta aún más versátil.



	REF.
	BO 5140450
Tipo de aplicación	Alineamiento



i lato de ventosa \varnothing 90 mm · Temperatura de uso -10°C - +40°C

Veribor® dispositivo de fijación con \varnothing 150 mm



TIPO DE FIJACIÓN	REF.
\varnothing 6,5 mm	BO 600.215
Par de torsión	16 Nm
Material	aluminio
Tipo de superficie	curvado
Indicador de vacío	no

i Esta ventosa Veribor® de uso universal está concebida para una amplia gama de aplicaciones, ya sea para fijar ayudas de montaje y plantillas o para fijar cámaras a vehículos, sin límite a las demandas de cada usuario. El plato de goma de 150 mm permite fijar la ventosa también en superficies más curvadas o ligeramente rugosas. El indicador de vacío integrado ofrece seguridad visual adicional. Opcionalmente, las ventosas están disponibles también sin indicador de vacío (BO 600.215V). Si este plato de goma no es adecuado para sus requerimientos, por favor, póngase en contacto con nosotros. Nuestra gama de productos incluye otros platos de goma que se pueden utilizar con esta ventosa.

Veribor® dispositivo de fijación con \varnothing 150 mm e indicador de vacío



TIPO DE FIJACIÓN	REF.
\varnothing 6,5 mm	BO 600.215V
Par de torsión	16 Nm
Material	aluminio
Tipo de superficie	curvado

i Esta ventosa Veribor® de uso universal está concebida para las aplicaciones más diversas. Se puede tratar de fijar dispositivos de montaje o plantillas o fijar cámaras en vehículos – las demandas del usuario no tienen límite. El plato de goma de 150 mm permite fijar la ventosa también en superficies más curvadas o ligeramente rugosas. El indicador de vacío integrado ofrece seguridad visual adicional para el usuario. Opcionalmente, las ventosas están disponibles también sin indicador de vacío (BO 600.215). Si este plato de goma no es adecuada para sus requerimientos, por favor, póngase en contacto con nosotros. Nuestra gama de productos incluye más platos de goma que se pueden utilizar con esta ventosa.

Ventosa Veribor® de aluminio



TIPO DE SUPERFICIE · TIPO DE FIJACIÓN	REF.
plano · M10 x 1 Rosca	BO 600.2G1
plano · M8 Rosca	BO 600.2G2
Par de torsión	16 Nm
Material	aluminio
Plato	\varnothing 120 mm

i Esta ventosa Veribor® de uso universal está concebida para las más diversas aplicaciones. No hay límites para el usuario, sea para fijar ayudas de montaje y plantillas o para fijar cámaras en vehículos. El plato de goma especial y más blando permite una mayor duración de fijación. Apropriada para todos los materiales con superficies planas y herméticas.

Ventosa Veribor® de aluminio



TIPO DE SUPERFICIE · TIPO DE FIJACIÓN	REF.
plano · ø 6,5 mm	BO 600.20
plano · ø 6,5 mm	BO 600.20R
estructurado · ø 6,5 mm	BO 600.20S
Par de torsión	16 Nm
Material	aluminio
Plato	ø 120 mm

i Esta ventosa Veribor® de uso universal está concebida para las más diversas aplicaciones. No hay límites para el usuario, sea para fijar ayudas de montaje y plantillas o para fijar cámaras en vehículos. El plato de goma especial y más blando permite una mayor duración de fijación. Apropriada para todos los materiales con superficies planas y herméticas.

Ventosa Veribor® de aluminio



	REF.
	BO 600.20V
Par de torsión	16 Nm
Material	aluminio
Tipo de superficie	plano
Con certificado GS	sí

i Este soporte con ventosa universal de Veribor® puede utilizarse para muy diversos usos. El disco de goma especial más suave hace posible que la ventosa se sujete durante más tiempo y, gracias al indicador de vacío adicional, se puede controlar el nivel de vacío en todo momento. Si la ventosa pierde vacío durante su uso, el empujador lo señala saliendo hacia fuera.

Ventosa Veribor® con articulación esférica para fijación de objetos



PAR DE TORSIÓN · PLATO	REF.
16 Nm · ø 120 mm	BO 600.24
8 Nm · ø 90 mm	BO 600.94
Material	aluminio
Tipo de superficie	plano
Tipo de fijación	M6 Rosca

i Ventosa Veribor® con articulación esférica para fijación de objetos · Ventosa universal para dispositivos de medición, pantallas, etc. · con 2 tornillos de fijación · adecuada para todos los materiales con superficies planas y herméticas

Veribor® soporte con ventosa de aluminio



TIPO DE SUPERFICIE · TIPO DE FIJACIÓN	REF.
plano · Ø 6,6 mm	BO 600.90
plano · M8 Rosca	BO 600.92
Par de torsión	8 Nm
Material	aluminio
Plato	Ø 90 mm

i Para fijar dispositivos de montaje y plantillas · adecuada para todos los materiales con superficies planas y herméticas

Veribor® soporte con ventosa de aluminio



	REF.
	BO 600.90V
Par de torsión	8 Nm
Material	aluminio
Tipo de superficie	plano
Con certificado GS	sí
Tipo de fijación	Ø 6,5 mm

i Este soporte con ventosa universal Veribor® puede utilizarse para muy diversos usos, como p.ej., para fijar auxiliares de montaje o plantillas. Gracias al indicador de vacío adicional se puede controlar en todo momento el nivel de vacío. Si la ventosa pierde vacío durante su uso, el empujador lo señaliza saliendo hacia fuera.

Veribor® soporte con ventosa de aluminio



TIPO DE SUPERFICIE · CON CERTIFICADO GS	REF.
plano · sí	BO 600.92V
Par de torsión	8 Nm
Material	aluminio
Plato	Ø 90 mm
Con certificado GS	sí
Tipo de fijación	M8 Rosca

i Este soporte con ventosa universal Veribor® puede utilizarse para muy diversos usos, como p.ej., para fijar auxiliares de montaje o plantillas. Gracias al indicador de vacío adicional se puede controlar en todo momento el nivel de vacío. Si la ventosa pierde vacío durante su uso, el empujador lo señaliza saliendo hacia fuera.

Ventosa Veribor® con tope de plástico



DESCRIPCIÓN	REF.
con tope de plástico	BO 600.21
Par de torsión	16 Nm
Material	aluminio
Tipo de superficie	plano
Con certificado GS	no

i Adecuada para todos los materiales con superficies planas y herméticas · ideal para realizar escalones

Veribor® plástico soporte con ventosa



DESCRIPCIÓN	REF.
Cabeza de Ventosa	SP 6020.09
Material	plástico
Tipo de superficie	curvado
Tipo de fijación	agujero oblongo 5,8 x 9,8 mm
Con certificado GS	no

i Apropiada para todos los materiales con superficies lisas · especialmente apta para transportar grandes superficies curvadas, como p.ej. parabrisas de camiones o autobuses · radio de trabajo mín. 750 mm · con agujero oblongo

Cabeza de Ventosa Veribor® de plástico



	REF.
	BO 6020.2G
Tipo de generación de vacío	Ventosas con leva
Material	plástico
Tipo de superficie	plano
Plato	Ø 120 mm
Tipo de fijación	agujero oblongo 5,8 x 9,8 mm
Indicador de vacío	no
Con certificado GS	no

i Esta ventosa universal Veribor® ofrece varias soluciones para la sujeción de productos finales como, p.ej., aparatos de medición o pantallas y es adecuada para todos los materiales con superficies planas y estancas.

Ventosa Verifix®



PLATO · TIPO DE FIJACIÓN	REF.
∅ 55 mm · M5 Rosca	BO 633.11
Plato de goma con pestañas ∅ 55 mm · M5 Rosca	BO 633.13
Plato de goma con pestañas ∅ 36,5 mm · ∅ 3,2 mm	BO 650.11

Material	aluminio
Tipo de superficie	plano

i Ventosa universal para la rápida fijación de diferentes objetos como p.ej. medidores, pantallas, etc. · para materiales con una superficie plana y hermética · también adecuada para la construcción de dispositivos de fijación especiales

Tope de regla Silberschnitt®



DESCRIPCIÓN	REF.
Versión estándar	BO 670.0
Ángulo tope ajustable	BO 670.1
Producto sin montar	BO 670.0U

Material	aluminio
Tipo de superficie	plano
Plato	∅ 55 mm
Con certificado GS	no

i Gracias al ángulo tope, la ventosa se puede fijar en la regla por lo que es muy útil para llevar a cabo cortes largos. El ángulo tope ajustable además permite un ajuste con precisión milimétrica. Esta ventosa se utiliza especialmente para fijar pantallas u objetos similares. Opcionalmente la ventosa dispone de un tope adicional de altura ajustable (BO 670.1).

Colgador para decoración



DESCRIPCIÓN	REF.
Color negro	BO 672.10
Color blanco marfil	BO 672.0

Material	plástico
Tipo de superficie	plano · estructurado
Con certificado GS	no

i a partir de un pedido de 500 unidades también está disponible en varios colores · disponible en blanco o negro

Ventosa Veribor® con rosca interna



PLATO - TIPO DE FIJACIÓN	REF.
∅ 80 mm · M8 Rosca	SP 6221.01
∅ 80 mm · M6 Rosca	BO 6221.02
∅ 55 mm · M6 Rosca	BO 6223.01

Tipo de superficie	plano
Indicador de vacío	no
Con certificado GS	no

i Ventosa universal para una rápida fijación · el vacío se produce simplemente al presionar la ventosa contra la superficie

Ventosa PVC



	REF.
	BO 6200.02

Tipo de superficie	plano
Plato	∅ 37 mm
Tipo de fijación	M4 Rosca

i Con rosca M4 · longitud 6 mm

Veribor® Tensor con ventosas para tensar, abrir y cerrar materiales planos



DESCRIPCIÓN	REF.
Producto individual	BO 650.30A
Juego de tensores con 2 x BO 650.30A en maletín	BO 650.32A
Material	aluminio
Tipo de superficie	plano
Plato	∅ 120 mm

i La herramienta ideal para tensar grandes hojas de material planas con precisión milimétrica, especialmente adecuada para pegar frentes de mostrador o encimeras · apropiada para todos los materiales con superficies planas y herméticas. El vacío se genera accionando la leva · las ventosas deben apretarse firmemente contra la superficie con los platos de goma distendidos. Al accionar la leva la resistencia de generar el vacío debe estar claramente perceptible. El material se puede juntar o extender mediante la palanca de ajuste. Una posible diferencia de altura se puede compensar con la leva excéntrica lateral. Disponible también como juego en maletín: BO 650.32A.

Veribor® Tensor con ventosas para tensar, abrir y cerrar materiales planos



	REF.
	BO 650.20
Material	plástico
Tipo de superficie	plano
Plato	∅ 213 mm

i Una posible diferencia de altura se puede compensar con la leva excéntrica lateral.

Ayudas al transporte



Dispositivo de carga "Carry Clamp"



DESCRIPCIÓN	REF.
Carry Clamp "Tragkuli"	BO 5000200
Placa de repuesto para "Carry Clamp"	BO 5000222

i El dispositivo de transporte "Carry Clamp" de Bohle ahora viene equipado con una cubierta de goma con textura de rombos. Esta cubierta impide el deslizamiento de objetos mojados, especialmente piedra o mármol trabajados. Dos mordazas sostienen la carga de forma segura, ya que cuanto más pesa la carga, tanto mayor la fuerza de agarre · Gama abierta hasta 40 mm · Capacidad de carga 160 kg por par

Ventosa de púas



DESCRIPCIÓN	REF.
Ventosa de púas Jobo®	BO 619.9
Placas de púas de repuesto para BO 619.9	BO 619.91

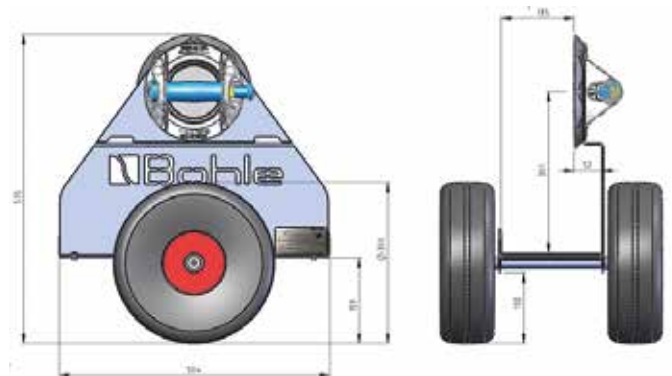
i Nuestro elevador de garras JOBBO de aluminio es ideal para suelos elevados con moqueta. Al levantar la palanca, la garra móvil se mueve hacia dentro. Cuando se aprieta la palanca, las garras se enganchan idealmente en la alfombra y así se garantiza una sujeción segura. El hecho de que la palanca del elevador de garras, se ejerce una presión permanente sobre él durante el transporte el elevador de garras no puede aflojarse y la placa del suelo se transporta con seguridad. la placa base se transporta de forma segura. Cuando las mandíbulas de las garras están desgastadas se pueden sustituir fácilmente, simplemente pida el BO 619.91.

Veribor® carro con ventosas



i Altura 575 mm · Ancho 410 mm · Capacidad de carga hasta 300 kg · Espesor mínimo del material a transportar 3 mm · Altura máxima del material a transportar 2000 mm · Longitud máxima del material a transportar 3000 mm

	REF.
	BO 680.0
Capacidad de carga	300 kg



Veribor® Protector de esquinas de madera



i El protector de esquinas Veribor® con ventosa integrada es idóneo para proteger las esquinas de vidrio o materiales con superficies planas herméticas de diferentes tipos durante el transporte · Nuestro protector de esquinas Veribor® se coloca simplemente encima del canto a proteger y se fija mediante la ventosa.

DESCRIPCIÓN	REF.
Espesor vidrio max. 30 mm	BO 680.30
Espesor vidrio max. 60 mm	BO 680.60
Plato	ø 120 mm



Equipos de ventosas



Equipo elevador con ventosas Liftmaster Quadro

El nuevo equipo elevador con ventosas Liftmaster de Bohle es garantía total de confianza: mientras que el sistema de vacío de doble circuito, conforme a la norma EN13155, garantiza la máxima seguridad durante el manejo del equipo en espacios interiores y exteriores, el pasamanos que rodea toda su estructura y el panel de control patentado situado en el centro proporcionan un funcionamiento único e intuitivo. Cuenta con una inteligente construcción que lleva todos los cables y las conexiones por dentro del equipo, quedando así protegidos. El elevador tiene una estructura modular: gracias a los cuatro brazos extensibles adicionales y a la batería, que se puede cambiar fácilmente, se puede usar de manera muy flexible, convirtiéndose en su compañero más fiable en la obra.

Equipo elevador con ventosas Liftmaster Quadro 300



DESCRIPCIÓN	REF.
Equipo elevador con ventosas Liftmaster Quadro 300	BO B30DA4
Tipo	Equipo de ventosas
Categoría	Equipo de ventosas Bohle
Capacidad de carga	300 kg
Número de ventosas	4
Función giratoria	manual 360 °
Función basculante	manual 90 °

INCLUIDO EN LA ENTREGA:

- 1x BO B30DA4 Equipo de ventosas
- 1x SP 88.B0214 Batería 12V 3AH
- 1x SP 88.B0254 Cargador 230-12V

i Se puede girar horizontalmente 360° (12 puntos de bloqueo) y verticalmente 90° · Uso ininterrumpido gracias a la batería intercambiable · Señales ópticas y acústicas que avisan del nivel bajo de batería y de vacío · Resistente al agua con grado de protección IPX4

Equipo elevador con ventosas Liftmaster Quadro 600

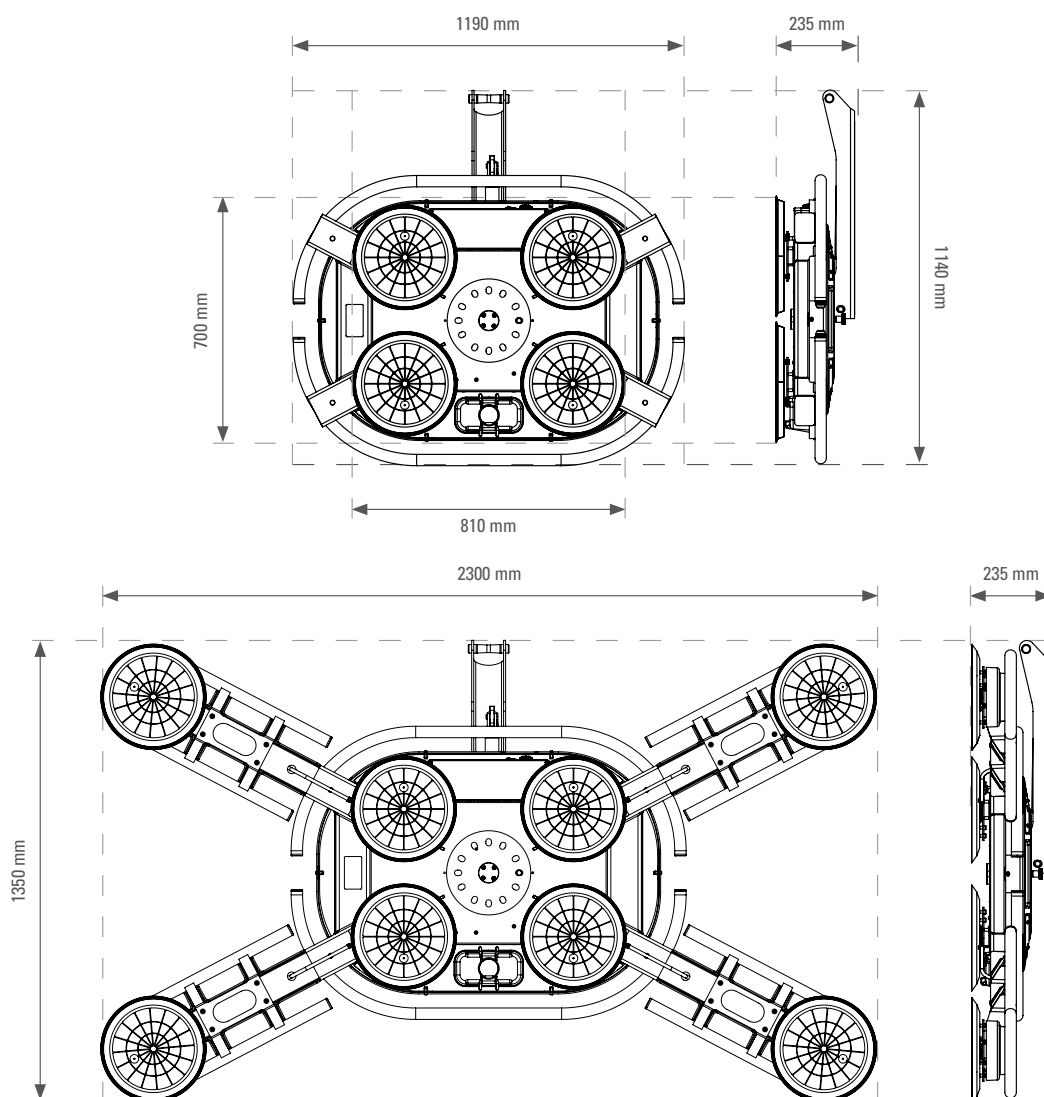


DESCRIPCIÓN	REF.
Equipo elevador con ventosas Liftmaster Quadro 600	BO B60DA8
Tipo	Equipo de ventosas
Categoría	Equipo de ventosas Bohle
Capacidad de carga	600 kg
Número de ventosas	8
Función giratoria	manual 360 °
Función basculante	manual 90 °

i Se puede girar horizontalmente 360° (12 puntos de bloqueo) y verticalmente 90° - Uso ininterrumpido gracias a la batería intercambiable - Señales ópticas y acústicas que avisan del nivel bajo de batería y de vacío - Resistente al agua con grado de protección IPX4

INCLUIDO EN LA ENTREGA:

- 1x BO B60DA8 Equipo de ventosas
- 4x BO 88.WO280 Brazo extensible, incl. ventosa \varnothing 305 mm
- 1x SP 88.B0214 Batería 12V 3AH
- 1x SP 88.B0254 Cargador 230-12V



Equipo elevador con ventosas Liftmaster Quadro 400 Pro



INCLUIDO EN LA ENTREGA:

- 1x BO B40DA4 Equipo de ventosas
- 2x SP 88.B0214 Batería 12V 3AH
- 1x SP 88.B0254 Cargador 230-12V

DESCRIPCIÓN	REF.
Equipo elevador con ventosas Liftmaster Quadro 400 Pro	BO B40DA4
Tipo	Equipo de ventosas
Categoría	Equipo de ventosas Bohle
Capacidad de carga	400 kg
Número de ventosas	4
Función giratoria	manual 360 °
Función basculante	manual 90 °

i Se puede girar horizontalmente 360° (12 puntos de bloqueo) y verticalmente 90° · Uso ininterrumpido gracias a la batería intercambiable · Señales ópticas y acústicas que avisan del nivel bajo de batería y de vacío · Resistente al agua con grado de protección IPX4 · Indicación digital de la temperatura exterior · Sistema de aviso con 4 lámparas de señalización · Probado por el TÜV

Equipo elevador con ventosas Liftmaster Quadro 800 Pro

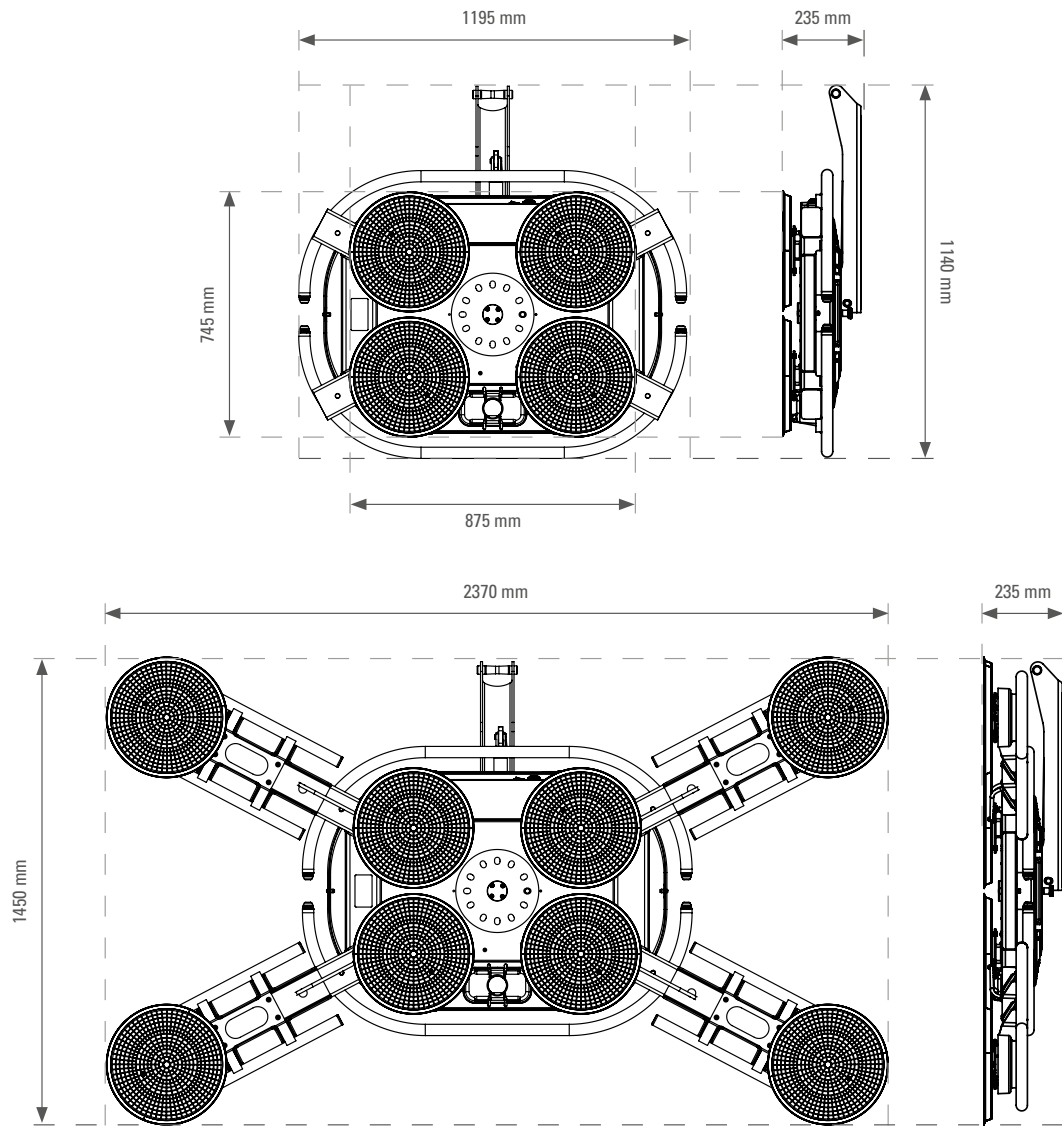


INCLUIDO EN LA ENTREGA:

- 1x BO B80DA8 Equipo de ventosas
- 4x BO 88.AL360 Brazo extensible, incl. ventosa ø 360 mm
- 2x SP 88.B0214 Batería 12V 3AH
- 1x SP 88.B0254 Cargador 230-12V

DESCRIPCIÓN	REF.
Equipo elevador con ventosas Liftmaster Quadro 800 Pro	BO B80DA8
Tipo	Equipo de ventosas
Categoría	Equipo de ventosas Bohle
Capacidad de carga	800 kg
Número de ventosas	8
Función giratoria	manual 360 °
Función basculante	manual 90 °

i Se puede girar horizontalmente 360° (12 puntos de bloqueo) y verticalmente 90° · Uso ininterrumpido gracias a la batería intercambiable · Señales ópticas y acústicas que avisan del nivel bajo de batería y de vacío · Resistente al agua con grado de protección IPX4 · Indicación digital de la temperatura exterior · Sistema de aviso con 4 lámparas de señalización · Probado por el TÜV

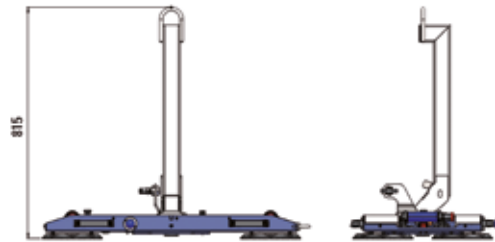
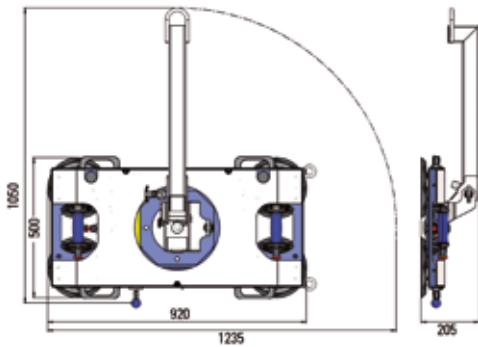


Equipos de ventosas manual



DESCRIPCIÓN	REF.
Equipos de ventosas manual	BO B18DM4GS
Tipo	Equipo de ventosas
Categoría	Equipo de ventosas Bohle
Capacidad de carga	180 kg
Número de ventosas	4
Función giratoria	manual 360 °
Función basculante	manual 90 °

i Indicadores de vacío mediante 2 vacuómetros - Altitud máxima de funcionamiento 1.680 m uNN - Temperaturas de trabajo 10° - +40° C - Dimensiones 910 x 510 x 100 mm

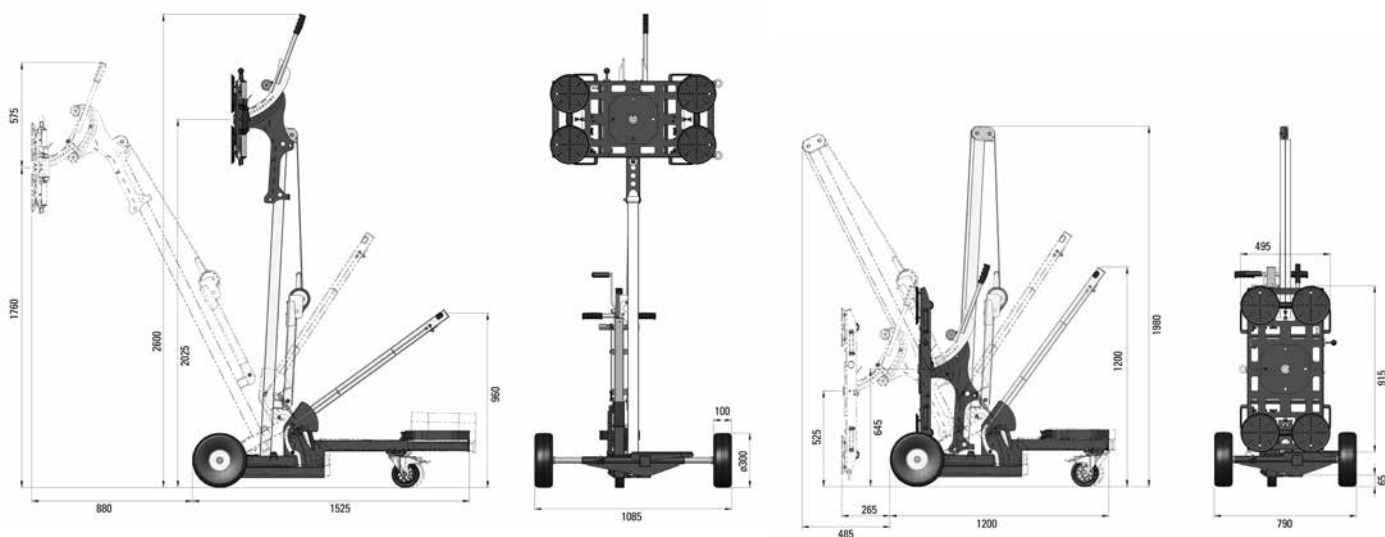


Dispositivo de carga Liftmaster B1



DESCRIPCIÓN	REF.
Equipos de ventosas manual	BO 88.01
Tipo	Equipo de ventosas
Categoría	Equipo de ventosas Bohle
Capacidad de carga	180 kg
Número de ventosas	4
Función giratoria	manual 360 °
Función basculante	manual 90 °

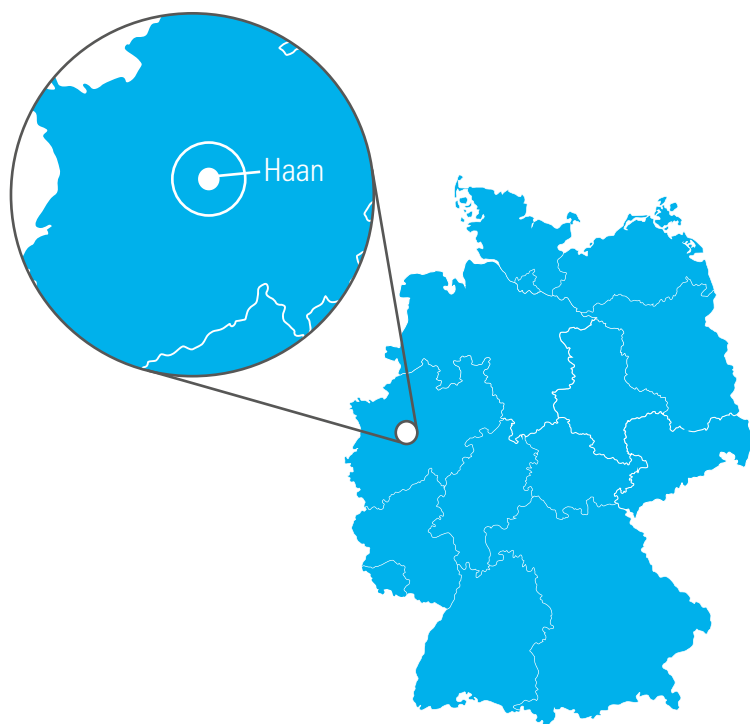
i sistema de bombeo manual · Longitud 1200 mm · altura 1950 mm · Anchura 800 mm (con ejes extendidos para ampliar la extensión a 1,1 m) · Incluye equipo de ventosas: giratorio en 360° · se puede sacar fácilmente y utilizar por separado en una grúa · circuito doble de vacío con 4 platos · construcción plana y compacta · dispone de manómetro para la vigilancia del vacío · el vacío se genera mediante bomba de mano, por lo tanto siempre listo para usar (no hay que cargar baterías de antemano) · Peso del equipo aprox. 22 kg



MADE IN GERMANY

La producción y los controles de calidad se llevan a cabo en Haan (Renania del Norte-Westfalia), desde la producción propia de los discos de goma hasta el montaje manual de las ventosas. Incluso los pequeños componentes suministrados por nuestros proveedores de toda la vida proceden de un radio de 50 km. El resultado es una ventosa de gran calidad Veribor® que cumple con todas las expectativas.

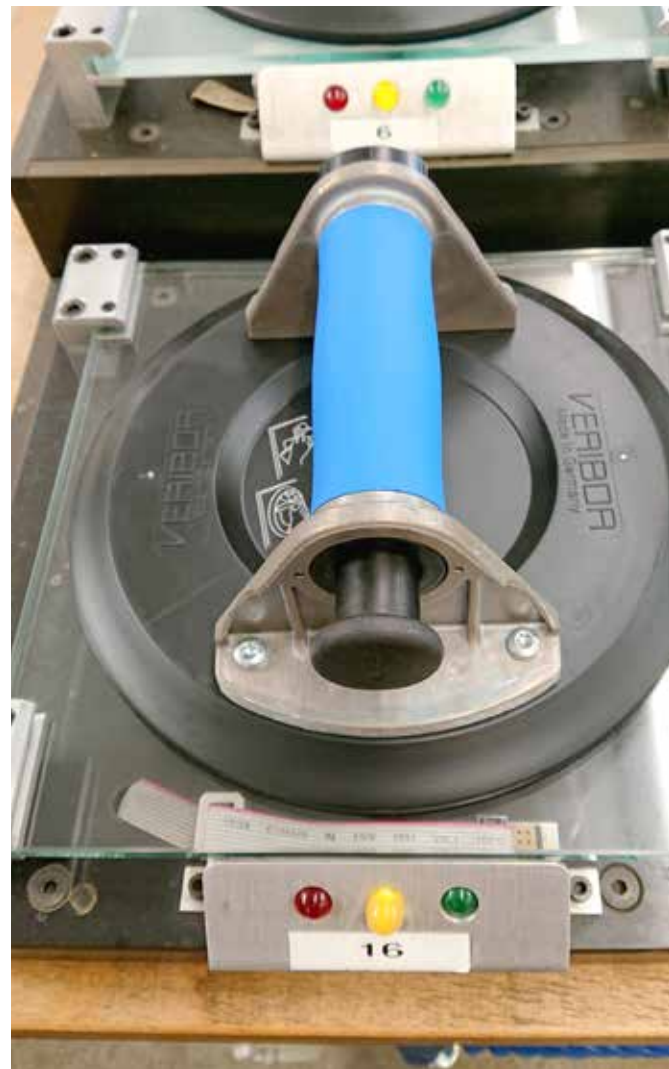
VERIBOR
MADE IN GERMANY

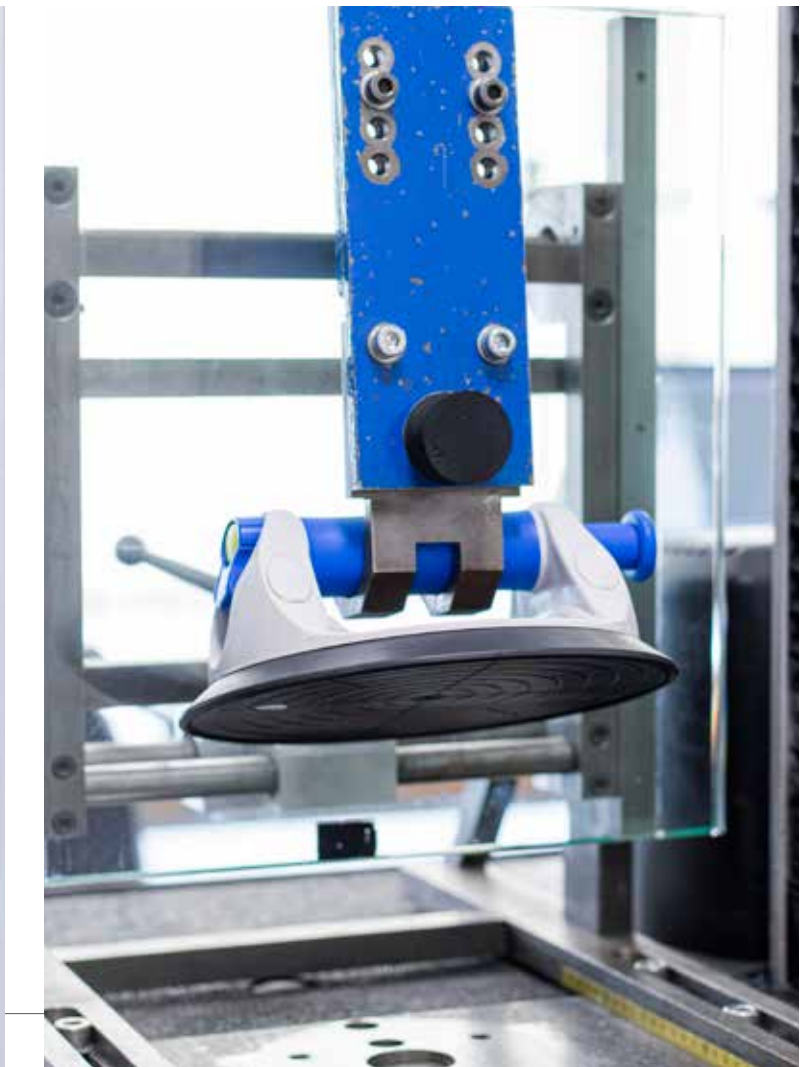




Convence por su seguridad

¿Utiliza las ventosas Veribor® a diario en su trabajo? Con mayor motivo es tan importante que las ventosas sean resistentes al máximo y le garanticen poder trabajar de forma flexible y sin riesgos. Su seguridad está en nuestras manos; por ello, todos los componentes Veribor® se someten a numerosos controles de calidad, p.ej., la prueba de vacío por separado de las válvulas y los discos de goma o la prueba de "desgarro", mediante la cual la ventosa debe soportar cargas máximas. Sólo entonces la ventosa Veribor® recibe la certificación de Bohle.







 Bohle

Bohle AG
Dieselstraße 10
42781 Haan
Germany

T +49 2129 5568-249

export@bohle.de
www.bohle.com

