

 **Bohle**



MasterTrack FT

El sistema de puertas correderas de vidrio de clase superior

Experimente una suavidad de movimiento a otro nivel

MasterTrack FT – Marcando nuevas pautas en la tecnología, el diseño y el confort

Un buen diseño se ve a primera vista pero solo se percibe plenamente cuando se usa.

MasterTrack FT de Bohle es una gama completa de sistemas de puertas correderas que destaca por su suavidad de uso y su ligereza. Permite un montaje fácil e intuitivo.

CAMPOS DE APLICACIÓN

- Sistemas de puertas correderas para pesos de 60, 80, 120 y 150 kg
- Montaje a techo y pared
- Montaje con y sin acristalamiento fijo
- Puertas enfrentadas sincronizadas





Casi flotando...

Los sistemas de puertas MasterTrack FT se mueven de forma excepcionalmente suave y silenciosa, lo que da la impresión de que la puerta de vidrio está flotando al ser accionadas.





Alta tecnología para una suavidad excepcional

Mordazas que permiten regulación en altura y activación del mecanismo de frenado; amortiguadores fabricados enteramente en metal (sistema patentado), constituyen el núcleo de MasterTrack FT.

El sistema permite instalar vidrios laminados o templados, sin que sea necesario mecanizar el vidrio, hasta un peso de puerta de 150 kg.



PROTECCIÓN FIABLE CONTRA EL DESCABALGAMIENTO

El mecanismo protege la puerta contra del descabalgamiento, incluso al moverla con mucha fuerza.

SISTEMA DE RODAMIENTOS EXCEPCIONAL

Los rodamientos de cojinetes de alta calidad facilitan un deslizamiento silencioso, suave, con un mínimo esfuerzo.



INSTALACIÓN FRONTAL

La instalación se realiza frontalmente. Todas las opciones, como el ajuste de altura y el retenedor se ajustan en las mordazas

Apariencia elegante para todas las clases de peso

MasterTrack FT ofrece múltiples soluciones tanto para el ámbito residencial como comercial y se adapta con perfección a los estilos de interiorismo más diversos.

El sistema revolucionario de puertas correderas utiliza el mismo perfil para todas las clases de peso. Incluso en caso de pesos altos de hasta 150 kg. La guía transmite una apariencia discreta y elegante.

Además del diseño clásico en colores de aluminio y efecto acero inoxidable, la guía está también disponible en otros colores, como el negro y antracita, así como en todos los colores RAL. Las tapas finales de perfil se fabrican del mismo material. Bohle ofrece versiones especiales bajo pedido.





Transmisión de fuerza ideal

Los amortiguadores permiten un cierre suave y sin golpes en ambos lados gracias a un sistema hidráulico y guías de resorte.

Tanto puertas extremadamente anchas como extremadamente estrechas, a partir de 600 mm, se frenan de manera suave independientemente de la velocidad de cierre.

Los amortiguadores están contruidos de forma idéntica para todas las clases de peso – desde ligera hasta pesada. Hay una única diferencia: Tienen longitudes diferentes para poder amortiguar y retraer las diversas clases de peso de manera óptima.



TRANSMISIÓN DE FUERZA

El sistema hidráulico de los amortiguadores y los resortes han sido diseñados para las respectivas clases de peso.

MARCO DE METAL SÓLIDO

El marco de metal mantiene al amortiguador en su guía. Es una de las razones por las cuales MasterTrack FT no necesita mantenimiento después de la instalación.



MECANISMO DE CIERRE SEGURO

El gancho garantiza el funcionamiento fiable del mecanismo de cierre.

Todas las ventajas en un vistazo

DISEÑO & CONFORT

- Suavidad de movimiento
- Ligereza extraordinaria
- Mecanismo de cierre suave y fiable
- Protección fiable contra el descabalgamiento
- Para pesos de 60, 80, 120 y 150 kg
- Las puertas de un sistema se pueden abrir simultáneamente
- Superficies en efecto metálico o colores especiales

MONTAJE & TECNOLOGÍA

- Montaje intuitivo y simple
- Ya no hay que medir
- Todos los ajustes se realizan frontalmente
- No requiere mantenimiento después de la instalación
- Concepto modular para todas las clases de peso
- Amortiguadores de metal y guías de resorte en ambos lados
- Dibujos CAD disponibles

NUESTRA RECOMENDACIÓN

La ayuda para la planificación en www.bohle-group.com le facilita el cálculo exacto de las dimensiones de vidrio y de los perfiles.





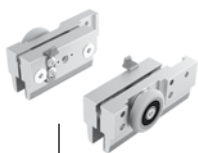
Incluido en la entrega

Además de la pista corredera, cada juego contiene lo siguiente:

60 kg

Anchura de vidrio:
mín. 600 mm

Carros:



L60

80 kg

Anchura de vidrio:
mín. 790 mm



L80

120 kg

Anchura de vidrio:
mín. 905 mm



L120

150 kg

Anchura de vidrio:
mín. 905 mm



L150

Amortiguadores:



D60



D80



D120



D150

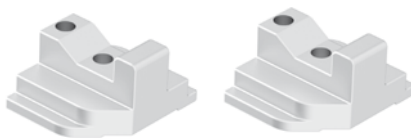
ADICIONALMENTE INCLUIDO PARA CADA PESO



Distanciadores

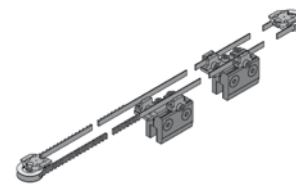


Guía inferior



Disparador para
amortiguador

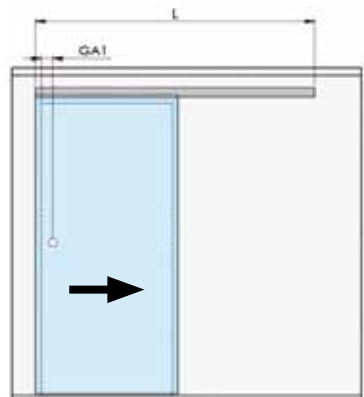
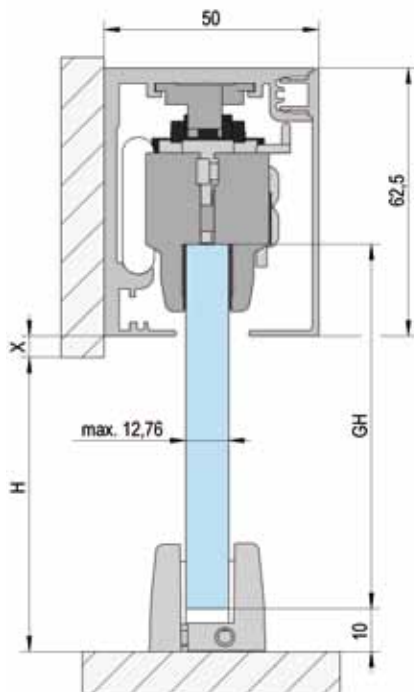
ACCESORIOS OPCIONALES



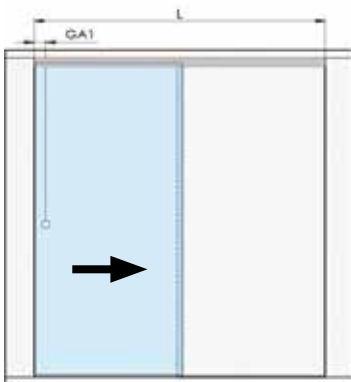
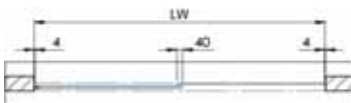
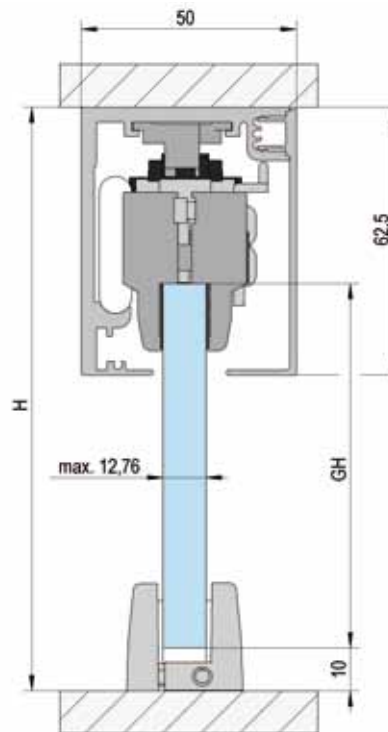
Juego de apertura simultánea

Datos Técnicos

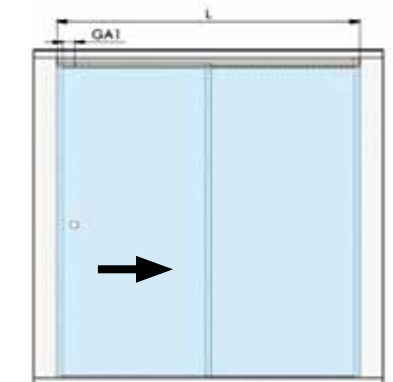
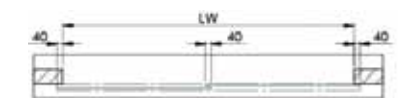
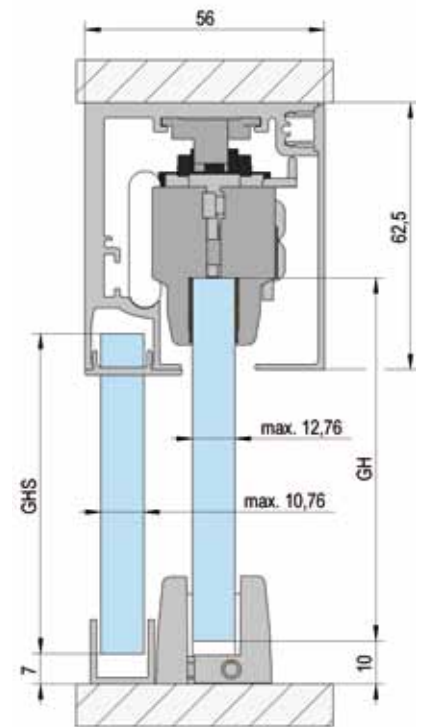
Montaje a pared



Montaje a techo



Montaje a techo con
acristalamiento fijo



Bohle internacional

Germany

Bohle AG
42781 Haan
T +49 2129 5568-100
info@bohle.de

Austria | Hungary Slovenia

Bohle GmbH
1230 Wien
T +43 1 804 4853-0
info@bohle.at

Benelux

Bohle Benelux B.V.
3905 LX Veenendaal
T +31 318 553151
info@bohle.nl

Croatia

Bohle d.o.o.
51000 Rijeka
T +385 051-329-566
mario.perica@bohle.hr

Estonia

Bohle Baltic
13619 Tallinn
T +372 6112-826
info@bohle.ee

France

Bohle AG · Departement Français
42781 Haan, Germany
T +49 2129 5568-222
france@bohle.de

Italy

Bohle Italia s.r.l.
20080 Vermezzo (MI)
T +39 02 94967790
info@bohle.it

Russia

Bohle Москва
108811 Москва
T +7 495 230-94-00
info@bohle.ru

Russia

Bohle Санкт Петербург
198020 Санкт Петербург
T +7 812 4452792
info@bohle.spb.ru

South Africa

Bohle Glass Equipment (Pty) Ltd.
2125 Gauteng
T +27 11 792-6430
info@bohle.co.za

Sweden

Bohle Scandinavia AB
14175 Kungens Kurva
T +46 8 449 57 50
info@bohle.se

United Kingdom Ireland

Bohle Ltd.
Dukinfield, Cheshire, SK16 4PP
T +44 161 3421100
info@bohle.ltd.uk

Spain | Portugal

Bohle Complementos del Vidrio S.A.U.
08907 L'Hospitalet (Barcelona)
T +34 932 615 361
info@bohle.es