



MasterTrack FT

Das Glas-Schiebetürsystem der Oberklasse

Erleben Sie eine völlig neue Laufkultur

MasterTrack FT – Neue Maßstäbe in Technik, Design und Komfort

Im modernen Innenausbau sind ganzheitliche Raumkonzepte gefragt, die minimalistisches Design mit maximalem Komfort verbinden. Während man gutes Design auf den ersten Blick erkennt, steckt der Komfort meist im Detail und wird erst in der Anwendung deutlich.

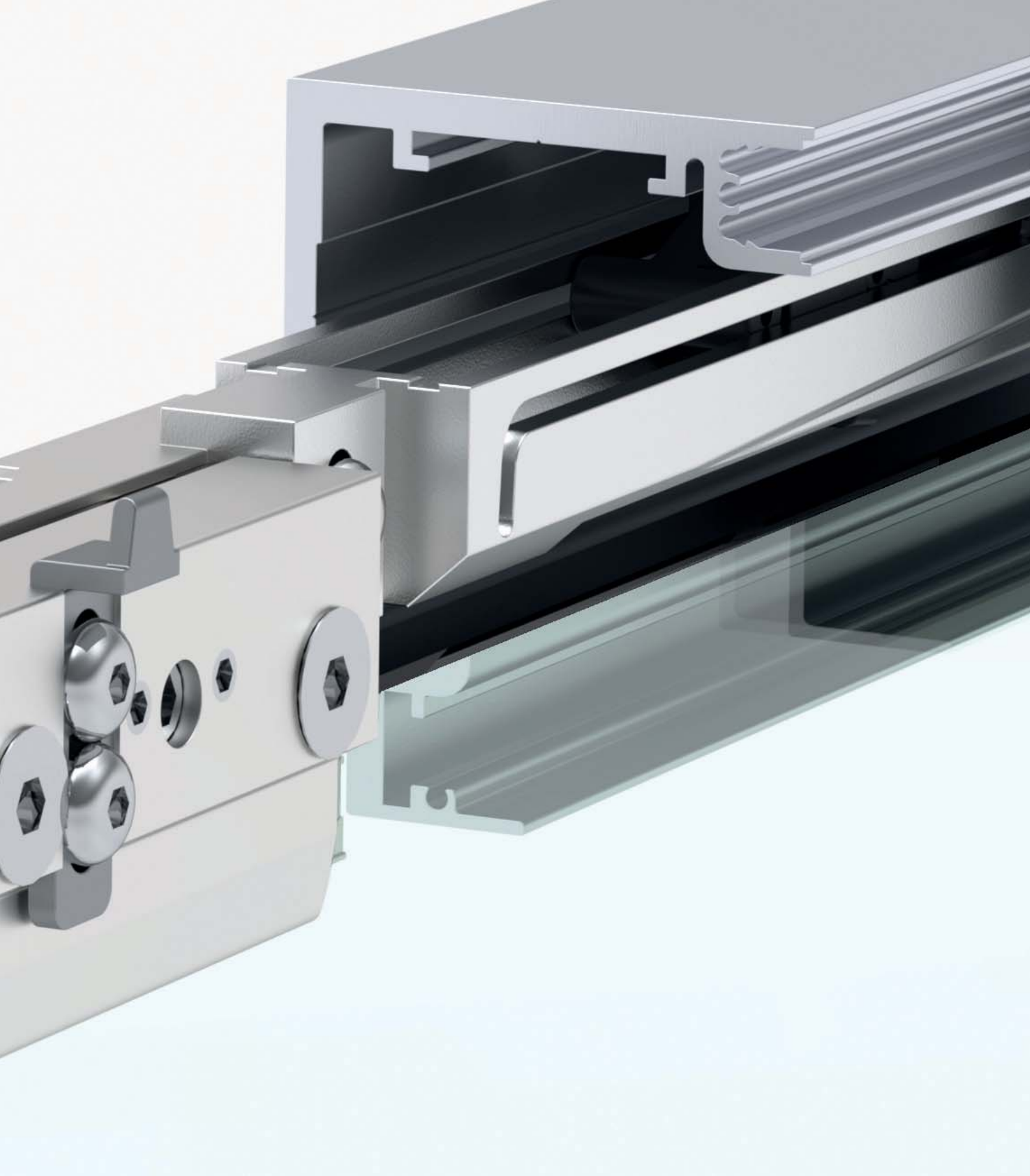
Mit MasterTrack FT bietet Bohle eine neue Hightech-Komplettlösung für Schiebetürsysteme, die mit einer revolutionären Laufkultur und spürbarer Leichtgängigkeit beeindruckt.

Das Besondere: Die gesamte Montage erfordert nur wenige Handgriffe. Entsprechend schnell, intuitiv und damit kostensparend erfolgt der Einbau.

ANWENDUNGSBEREICHE

- Schiebetürlösungen in den Gewichtsklassen 60, 80, 120 und 150 kg
- Decken- und Wandmontage
- Einbau mit und ohne Festteil
- Synchron öffnende Anlagen





Wenn sich Schieben wie Schweben anfühlt

Eigentlich müsste die klassische Schiebetür eine neue Bezeichnung bekommen: Schwebetür. Denn Schieben bedingt Kraftaufwand zum Öffnen und Schließen einer Tür.

Nicht so bei MasterTrack FT. Die Laufwagen laufen außergewöhnlich ruhig und leise und vermitteln das Gefühl als würde die Glastür beim Öffnen und Schließen förmlich schweben.





Hightech für außergewöhnliche Laufkultur

Das Herzstück von MasterTrack FT sind die technisch ausgereiften Laufwagen und die patentierten Vollmetalldämpfer, die zusammen eine optimal aufeinander abgestimmte Einheit bilden.

Zur Montage der Glasscheibe im Klemmechanismus ist kein Ausmessen erforderlich. Die Klemme wird einfach bündig an den Rand der Glasscheibe gesetzt. Spezielle Klemmeinlagen bieten einen sicheren und festen Halt der Scheibe. So sicher und fest, dass der Halt selbst bei VSG ganz ohne Bohrung in der Glasscheibe gewährleistet ist – sogar bis hin zu einem Türgewicht von 150 kg.



SICHERER AUSHEBESCHUTZ

Der Schutzmechanismus gewährleistet selbst bei kraftvollerem Schwung eine zuverlässige Sicherung gegen Ausheben.

EINZIGARTIGES ROLLENSYSTEM

Qualitativ hochwertige Kugellager sorgen für eine spürbare Leichtigkeit und eine völlig neuartige Laufruhe.



EINFACHE MONTAGE VON VORN

Die Montage erfolgt ganz bequem von der Vorderseite aus. Von dort sind alle Einstelloptionen wie die Höheneinstellung und die Aushebesicherung ganz komfortabel zu erreichen.

Elegante Optik in allen Gewichtsklassen

MasterTrack FT bietet vielfältige Lösungen sowohl im Wohn- als auch im Objektbereich und passt sich hervorragend den unterschiedlichsten Designstilen an.

Das revolutionäre Schiebetürsystem arbeitet in jeder Gewichtsklasse mit dem gleichen Profil. So bleibt auch bei hohen Gewichtsklassen bis zu 150 kg die schmale und elegante Optik des Laufschiene Profils erhalten.

Neben den klassischen Designs in Aluminiumfarben und Edelstahloptik ist die Profilschiene auch in den Trendfarben Schwarz und Anthrazit sowie in allen RAL-Farben erhältlich. Die Endkappen des Profils werden aus dem gleichen Material wie das Laufschieneprofil gefertigt. Sonderlösungen bietet Bohle auf Anfrage. Auch synchron öffnende Anlagen sind realisierbar.





Ideal abgestimmte Kraftübertragung

Das Abbremsen der Schiebetür erfolgt durch die neuartigen Dämpfer sanft und fließend in einer Bewegung. Sie sind mit einer hochwertigen Hydraulik und einer doppelseitigen Federführung ausgestattet. Ihr Zusammenspiel ist optimal auf die jeweilige Gewichtsklasse abgestimmt. Sowohl extrem breite als auch extrem schmale Schiebetüren ab 600 mm werden unabhängig von der Schließgeschwindigkeit sanft abgebremst.

Die Konstruktion der Dämpfer ist von der leichten bis hin zur schweren Gewichtsklasse immer identisch. Einziger Unterschied: Sie variieren in der Länge, um die unterschiedlichen Gewichtsklassen jeweils optimal abzufedern und einzuziehen.

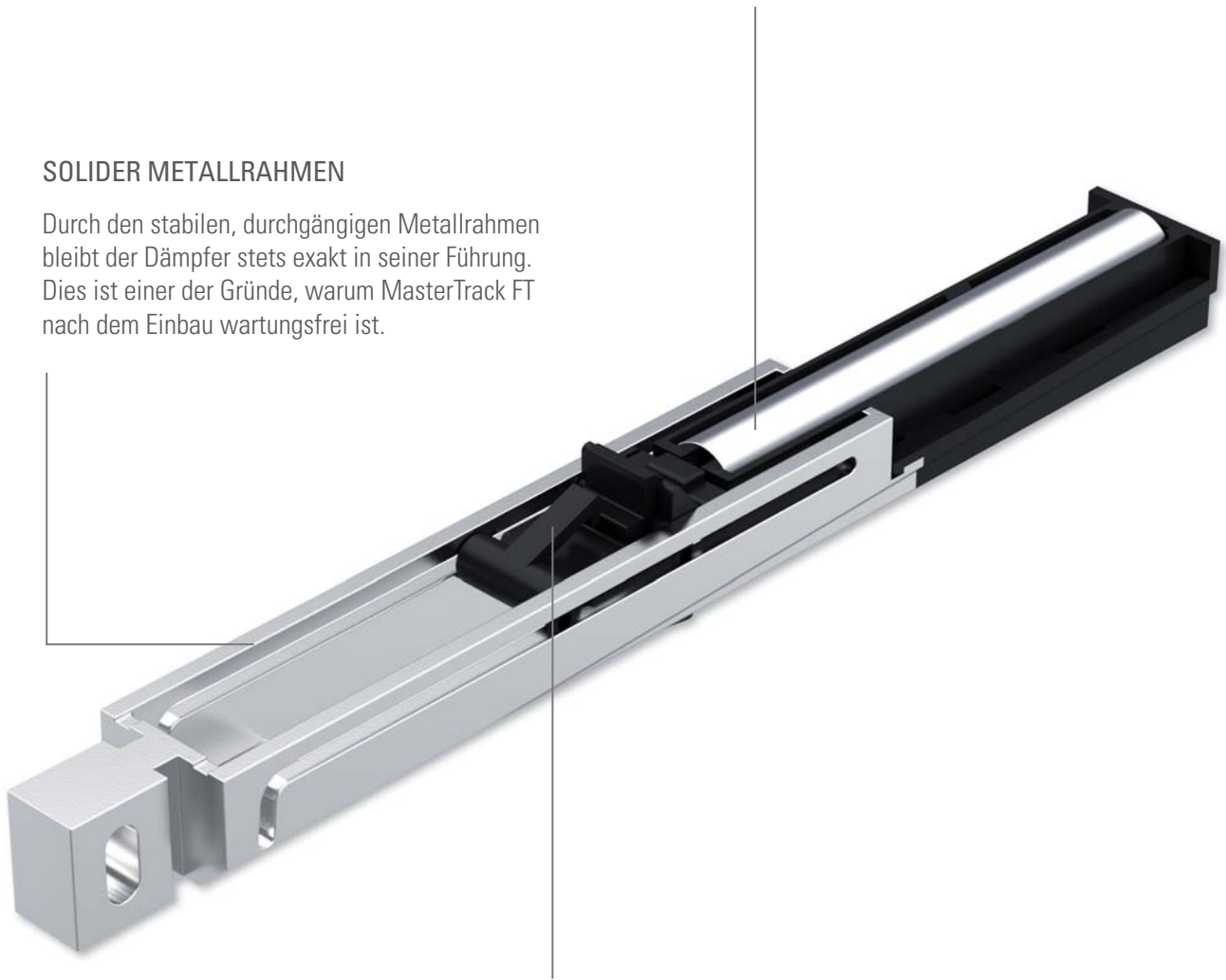


IDEALE KRAFTÜBERTRAGUNG

Die Hydraulik der Dämpfer und die doppelseitigen Federn sind technisch perfekt auf die einzelnen Gewichtsklassen abgestimmt.

SOLIDER METALLRAHMEN

Durch den stabilen, durchgängigen Metallrahmen bleibt der Dämpfer stets exakt in seiner Führung. Dies ist einer der Gründe, warum MasterTrack FT nach dem Einbau wartungsfrei ist.



SICHERER SCHLIEßMECHANISMUS

Der speziell konzipierte Haken des Dämpfers greift dank seiner besonders breiten Fläche mit dem Auslöser in der Schiene so ineinander, dass der Schließmechanismus immer zuverlässig funktioniert.

Vorteile im Überblick

DESIGN & KOMFORT

- Beeindruckende Laufruhe
- Außergewöhnliche Leichtgängigkeit
- Sanfter und zuverlässiger Schließmechanismus
- Ideale Kraftübertragung und sicherer Aushebeschutz
- Elegante Optik in den Gewichtsklassen 60, 80, 120 und 150 kg
- Synchron öffnende Anlagen realisierbar
- Oberflächen in Metalloptik oder Trend- und Sonderfarben

MONTAGE & TECHNIK

- Intuitive und kostensparende Montage
- Ausmessen überflüssig
- Alle Einstellungen komfortabel von vorne zu erreichen
- Wartungsfrei nach Einbau
- Modularer Aufbau in allen Gewichtsklassen
- Vollmetalldämpfer mit hochwertiger Hydraulik und doppelseitiger Federführung
- CAD-Zeichnungen erhältlich

UNSER TIPP

Das Planungs-Tool auf www.bohle-group.com unterstützt Sie bei der exakten Berechnung der Glas- und Profilmäße.





Lieferumfang

Neben der Laufschiene enthält jedes Set:

60 kg

Glasbreite:
min. 600 mm

80 kg

Glasbreite:
min. 790 mm

120 kg

Glasbreite:
min. 905 mm

150 kg

Glasbreite:
min. 905 mm

Laufwagen:



L60



L80



L120



L150

Dämpfer:



D60



D80



D120



D150

ZUSÄTZLICH IN JEDER GEWICHTSKLASSE ENTHALTEN

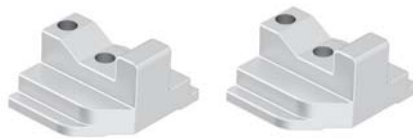
OPTIONALES ZUBEHÖR



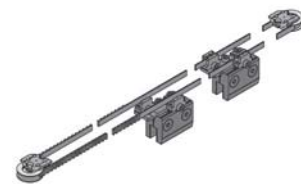
Distanzplatten



Bodenführung



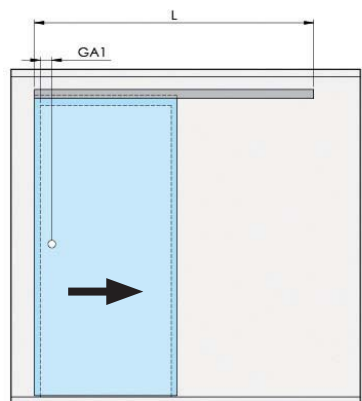
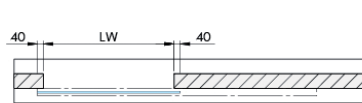
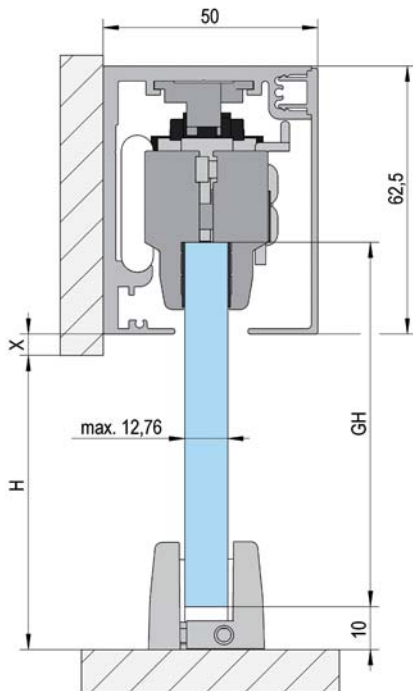
Auslöser für Dämpfer



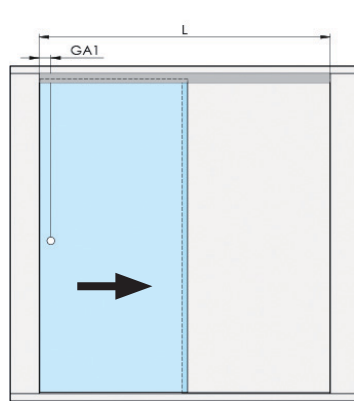
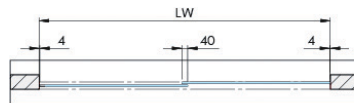
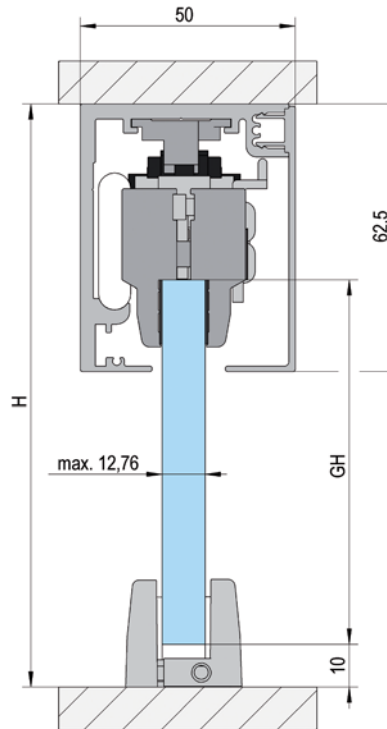
Synchro-Set

Technische Daten

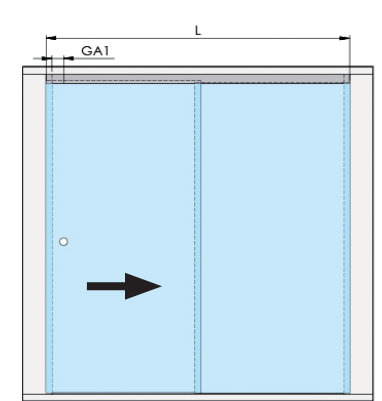
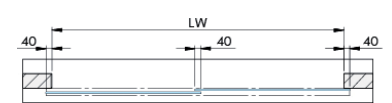
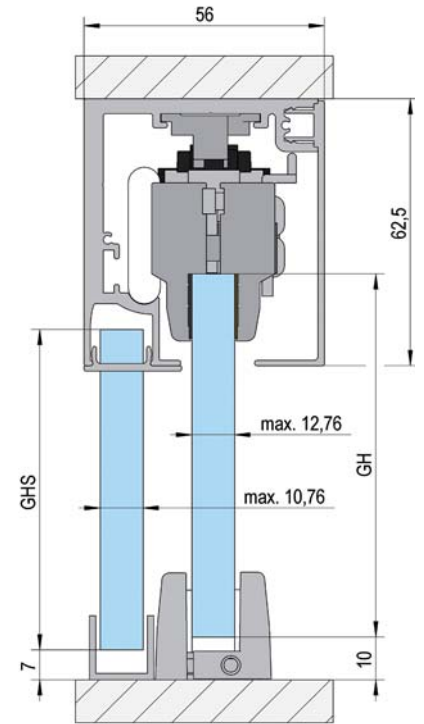
Wandmontage



Deckenmontage



Deckenmontage
mit Festteil



Bohle Worldwide

Austria | Hungary Slovenia

Bohle GmbH
1230 Wien
T +43 1 804 4853-0
info@bohle.at

Benelux

Bohle Benelux B.V.
3905 LX Veenendaal
T +31 318 553151
info@bohle.nl

Croatia

Bohle d.o.o.
51000 Rijeka
T +385 051-329-566
mario.perica@bohle.hr

Estonia

Bohle Baltic
13619 Tallinn
T +372 6112-826
info@bohle.ee

France

Bohle AG · Departement Français
42781 Haan, Germany
T +49 2129 5568-222
france@bohle.de

Italy

Bohle Italia s.r.l.
20080 Vermezzo (MI)
T +39 02 94967790
info@bohle.it

Russia

Bohle Москва
108811 Москва
T +7 495 230-94-00
info@bohle.ru

Russia

Bohle Санкт Петербург
198020 Санкт Петербург
T +7 812 4452792
info@bohle.spb.ru

Spain | Portugal

Bohle Complementos del Vidrio S.A.U.
08907 L'Hospitalet (Barcelona)
T +34 932 615 361
info@bohle.es

South Africa

Bohle Glass Equipment (Pty) Ltd.
2125 Gauteng
T +27 11 792-6430
info@bohle.co.za

Sweden

Bohle Scandinavia AB
14175 Kungens Kurva
T +46 8 449 57 50
info@bohle.se

United Kingdom Ireland

Bohle Ltd.
Dukinfield, Cheshire, SK16 4PP
T +44 161 3421100
info@bohle.ltd.uk

Germany

Bohle AG
42781 Haan
T +49 2129 5568-100
info@bohle.de