



www.bohle-maschinen.de

Prozesswasser-Aufbereitungssysteme
Geld sparen - Umwelt schonen

Entdecken Sie Bohle

Die Bohle Gruppe ist der europaweit führende Hersteller und Anbieter von Werkzeugen, Maschinen und Verbrauchsmaterialien für die Glasbearbeitung und -veredelung. Das 1923 gegründete Familienunternehmen ist heute mit

über 320 Mitarbeitern an zahlreichen Standorten im In- und Ausland vertreten. Eingeteilt in die Produktbereiche Handling, Schneidtechnik (manuell und industriell), Glaskleben, Verglasung, Werkzeuge, Maschinen, Beschläge sowie

Oberflächentechnik, ist das Vollsortiment präzise auf die jeweiligen Kundengruppen aus Handwerk, Handel und Industrie zugeschnitten.

Das Bohle-Besucherzentrum und Shop



Im Bohle-Besucherzentrum am Hauptsitz in Haan präsentieren wir Ihnen viele unserer Produkte in einer großzügigen Ausstellung. Ob Beschläge, Maschinen, Messgeräte oder Verbrauchsartikel: alle Produkte können ausprobiert und getestet werden. Neben einem Shop-Bereich, aus dem Sie Artikel sofort und ohne Wartezeiten mitnehmen können, gibt es auch ein kleines Museum, das über die 90-jährige Historie von Bohle informiert.

Bohle Besucherzentrum:
Siemensstraße 1
Zufahrt über Büssingstraße
42781 Haan

Montag - Donnerstag 8.00 - 17.00
Freitag 8.00 - 15.00

Besuchen Sie uns - wir freuen uns auf Sie!

Die Bohle Glass Academy



Die Bohle Glass Academy bietet Ihnen ein umfangreiches Seminarprogramm zu vielen Themen der Glasbearbeitung. Lernen Sie neue Techniken kennen oder vertiefen Sie Ihr Wissen auf bekannten Feldern.

Unsere Praxis-Seminare:

- UV-Verklebung
- Flächenverklebung
- Manuelles Glasschneiden
- Schiebetürmontage

Alle Seminartermine finden Sie auf unserer Website www.bohle-group.com.

Bei jedem Seminar inklusive:

- Seminarunterlagen
- Nutzung von Übungsmaterialien und Werkzeugen
- Anfertigung von Referenzmustern
- Bearbeitung individueller Problemstellungen
- Getränke, Snacks und Mittagessen
- Bohle Seminar-Zertifikat

Glas und Handwerk



Die Bohle Gruppe veröffentlicht die Neuauflage des Katalogs „Glas und Handwerk“. Eingeteilt in die Kapitel Glasschneiden und -brechen, Industrielle Schneidtechnik, Glasbearbeitungsmaschinen, Schleifen-Bohren-Sägen, Glas-Handling, Verglasung, Oberflächenschutz, Glaskleben sowie Glasbefestigung bietet der Bohle Hauptkatalog dem Glasbe- und -verarbeiter auf über 450 Seiten mehr als 4.000 Produkte. Neben vielen bewährten Artikeln beinhaltet der Katalog

auch zahlreiche Neuprodukte in nahezu allen neun Bereichen.

Der neue Bohle Hauptkatalog erscheint in neun Sprachversionen und einer Druckauflage von über 30.000 Exemplaren. Er ist mit einem robusten Hardcover und einer praktischen Registerstanzung versehen.

Der Bohle Maschinenservice

Für Bohle hört der Service nach dem Verkauf einer Glasbearbeitungsmaschine nicht auf - dafür sorgt das Serviceteam mit den Servicetechnikern Michael Mocker, Adrian Smolinski und Marcel Wölk. Sollte es einmal Probleme oder Fragen geben, die nur vor Ort gelöst werden können, stehen die Techniker mit Rat und Tat bereit.

Auch regelmäßige Servicetouren stehen auf dem Programm. So führt Bohle Austria zwei Mal im Jahr jeweils 2-wöchige Service-Touren durch. Hier werden Kunden mit Bohle Maschinen besucht und auf Wunsch mit einem Standardservice, der unter anderem Arbeiten wie Schmieren und Einstellen der Maschine, Bandlaufkorrektur bei Bandschleifmaschinen, Kontrolle und Ersatz von Verschleißteilen umfasst. Auch die jährliche Überprüfung von Hebeanlagen gemäß der gesetzlichen Pflicht wird von den Bohle Servicetechnikern durchgeführt.

Bei Interesse an einem Maschinen-Service wenden Sie sich bitte an folgende Ansprechpartner:

Deutschland:	René Regier	T +49 2129 5568 292 · rene.regier@bohle.de
	Richard Reich	T +49 2129 5568 542 · richard.reich@bohle.de
Österreich:	Franz Schreibmaier	T +43 664 25 04 210 · franz.schreibmaier@bohle.at



Warum ein Sedimentor

Bei der maschinellen Bearbeitung von Glas entsteht Glasstaub, der das Prozesswasser verschmutzt und eine regelmäßige Reinigung nötig macht. Die Entsorgung des Schmutzwassers in die Kanalisation ist nicht zulässig. Eine lange Nutzung des Prozesswassers von Glasbearbeitungsmaschinen schont nicht nur die Umwelt, sondern auch den Geldbeutel. Sedimentor-Prozesswasseraufbereitungsanlagen von Bohle helfen dabei. Die aufwändige Reinigung des Maschinenklärsystems wird dadurch stark reduziert. Weitere Vorteile des saubereren Prozesswassers: längere Werkzeugstandzeiten und deutlich verbesserte Bearbeitungsqualität des Glases bzw. ein höherer Durchsatz pro Stunde sowie ein stabiler pH-Wert des Prozesswassers, sofern Kühlschmiermittel verwendet wird.

Die Einsatzmöglichkeiten eines Bohle-Sedimentors sind vielfältig. Derzeit sind realisiert:

- Anschluss eines Sedimentors an eine oder mehrere Bearbeitungsmaschinen zur Reinigung der Wassertanks
- Anschluss mehrerer Sedimentoren an eine Fertigungslinie zur Reinigung der Wassertanks
- Anschluss eines Sedimentors an eine CNC-Maschine mit Versorgung der Hauptspindel zur Reinigung der Wassertanks und Feinfilterung des Hauptspindelwassers
- Reinigung des Prozesswassers eines Kratzerförderers
- Reinigung von Siebdruckwasser beim Druck mit keramischen Farben

Jede Lösung muss dabei individuell betrachtet werden. Hierbei helfen wir gerne. Bitte sprechen Sie uns an:

Deutschland: +49 2129 5568-0
Österreich: +43 1 804 45 53-0

Schnelle Amortisation

Eine Bohle-Wasseraufbereitungsanlage amortisiert sich bereits nach kurzer Zeit durch Produktivitätserhöhung und Kosteneinsparungen:

Produktivitätserhöhung:

- Längere Einsatzzeit durch den Wegfall der regelmäßigen Maschinenreinigung
Beispiel: 2,5 h / Woche zu € 30,- / h x 48 Wochen = € 3.600,-/Jahr
- Höherer Output durch die Erhöhung der Schleifgeschwindigkeit bei gleicher Kantenqualität
= ca. 10 - 20% höhere Stundenleistung der Maschine bei Einsatz von Kühlschmiermittel
- Weniger Aufwand für die anschließende Reinigung der geschliffenen Glasscheiben

Kosteneinsparung:

- Erhebliche Minimierung der Frisch- und Abwasserkosten
Beispiel: 2000 l/Woche x 48 x € 3,50/m³ = € 336,-/Jahr
- Geringerer Werkzeugverschleiß
Beispiel: ø Werkzeugkosten für 8-Spindel-Kantenautomat € 2.000,-/Jahr = € 400,- bei 20% längerer Nutzung
- Signifikant geringere Energiekosten (im Vergleich zu Zentrifugen)
Beispiel: typische Energiekosten Zentrifuge ca. € 5.000,-/Jahr, Sedimentor < € 500,-/Jahr
- Enorme Reduzierung der Wartungskosten (im Vergleich zu Zentrifugen)
Beispiel: Zentrifugen mit vergleichbarer Leistung wie Sedimentor 2.4 verursachen typischerweise ca. € 8.000,- Wartungskosten/Jahr, der Sedimentor so gut wie keine

Eine Sedimentor-Anlage amortisiert sich meist schon in weniger als einem Jahr!

Nicht konkret zu beziffernde Faktoren:

- Vermeidung von Maschinenkorrosion
- Erfüllung (zukünftiger) behördlicher Auflagen
- Simple und einfach zu wartende Anlagentechnik

Ihre Vorteile



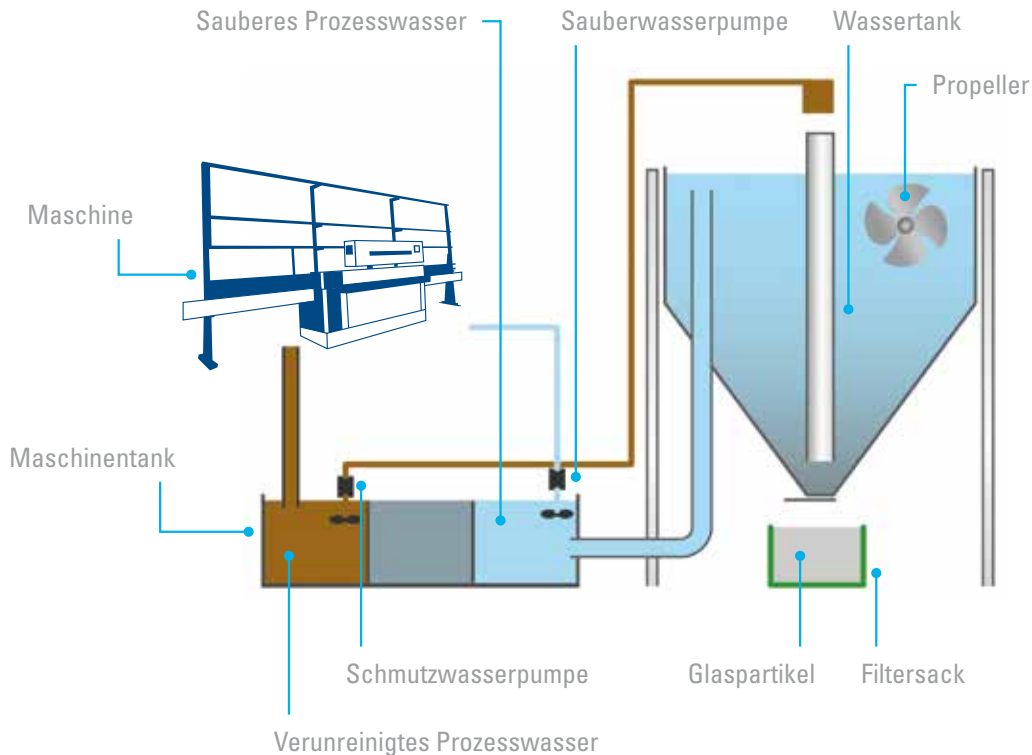
- Weniger Reinigungsaufwand für Maschine und Wassertank
- Reduzierte Frischwasserkosten
- Reduzierte Abwasserkosten
- Umweltschutz
- Verbesserte Qualität der Schleif- und Polierverarbeitung
- Längere Werkzeugstandzeiten
- Vermeidung von Maschinenkorrosion
- Reduzierte Kosten bei Folgeprozessen (z. B. Waschen)
- Kompaktes System für einzelne oder mehrere Maschinen
- Niedrige Wartungskosten
- Automatisches Arbeitsverfahren
- Kompatibilität auch mit Kühlmitteln
- Niedrige Betriebskosten (Kosten für Sedimentationsgranulat, Energie)

Das Funktionsprinzip

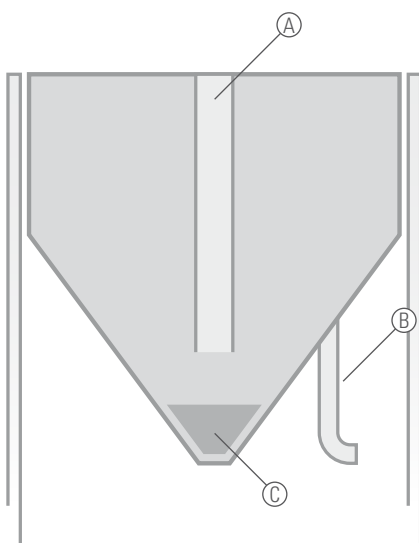


Hier finden Sie mehr Informationen und ein Video. Einfach diesen Code scannen!

www.bohle-maschinen.de



Zwei Schritte für eine saubere Lösung



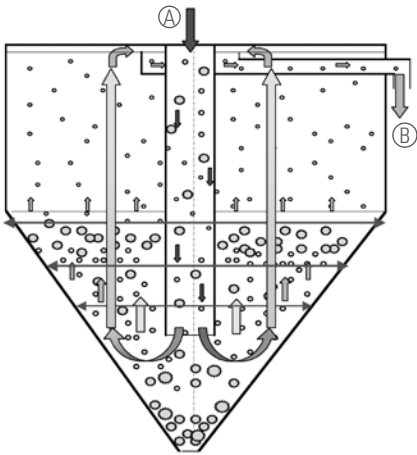
1. Grobe Glaspartikel setzen sich im Durchlauf permanent durch die optimale Behälterkonstruktion und Einbauten ab (effektive Sedimentation).

2. Danach erfolgt eine Klärung der Feinbestandteile im Chargenprozess. Dabei bindet die Anlage in einem automatisierten Zyklus mit Hilfe eines optimierten Sedimentationsgranulats auch feinste Glaspartikel und erzeugt nahezu klares Systemwasser.

- Ⓐ Schmutzwassereinlauf
- Ⓑ Klarwasserrücklauf
- Ⓒ Schlamm



Effektive Sedimentation im Detail



- Das Schmutzwasser wird durch ein zentrales Rohr nach unten geführt.
- Durch die Anordnung des Überlaufs an der Oberseite des Behälters wird der Wasserstrom nach oben gezwungen.
- In Abhängigkeit vom Durchmesser reduziert sich kontinuierlich die Fließgeschwindigkeit nach oben.
- Da die Schmutzpartikel eine höhere Dichte als das Wasser haben, setzen sie die Bewegung in den Absetzbereich fort.
- Damit werden bis zu 70% der Glaspartikel sedimentiert.

Ⓐ Schmutzwassereinlauf

Ⓑ Gereinigtes Wasser

Automatischer Flockungsablauf

- Ein kurzer Luftstoß durch das Ventil löst den Schleifschlamm von den Innenwänden des Wassertanks.
- Mit schnellen Umdrehungen mischt der Propeller Schleifschlamm und Wasser.
- Während der Propeller langsamer dreht, wird das Sedimentationsgranulat zugeführt und mit dem Wasser gemischt.
- Der Propeller stoppt; während das Wasser still steht, werden durch das Sedimentationsgranulat große und feine Partikel aufgefangen, es bilden sich kleinere oder größere Flocken. Die Flocken setzen sich am Boden ab.
- Das Ventil öffnet sich, der Wasserdruck treibt die Flocken in den Filtersack.



Behälter mit Sedimentationsgranulat

Erfolgsgeschichten

Innovatives Reinigungssystem für Qualitätsverbesserung und Kostensenkung Auer Lighting setzt auf Bohle Sedimentor

Die international tätige Auer Lighting GmbH mit Sitz in Bad Gandersheim verbindet Know-how aus den Bereichen Licht, Glas und Beschichtung zu anspruchsvollen Produkten für marktführende Unternehmen in der Beleuchtungsindustrie. Rund 450 Mitarbeiter entwickeln und produzieren innovative Lösungen für die Allgemeinbeleuchtung, Digitale Projektion, Automotive, Bühnen- und Architekturbeleuchtung sowie für medizinische und technische Anwendungen. Auf mehreren Glaspreslinien werden Spezialreflektoren für Kunden wie Philips und Osram gefertigt und anschließend in hochmodernen Anlagen beschichtet. Das Kühlwasser, in dem überschüssiges Flüssiggas aus den Presslinien aufgefangen wird und in Sekunden erstarrt, reinigt seit neuestem ein Sedimotor 2.4 von Bohle. Mit klaren Kostenvorteilen für Auer Lighting.

Bohle Konzept überzeugte

Wir haben bisher unser Systemwasser mit zwei Zentrifugen geklärt“, sagt Henning Traupe, Leiter der mechanischen Werkstatt bei Auer Lighting.



„Uns war es wichtig, ein gleichermaßen einfaches wie kostengünstiges System anzuschaffen“, freut sich Henning Traupe, Leiter der mechanischen Werkstatt.



Die international tätige Auer Lighting GmbH mit Sitz in Bad Gandersheim verbindet Kreativität und Spitzen-Know-how aus den Bereichen Licht, Glas und Beschichtung zu anspruchsvollen Produkten für marktführende Unternehmen in der Beleuchtungsindustrie. Gesellschafterin der Auer Lighting GmbH ist der amerikanische Lichttechnik-Hersteller Advanced Lighting Technologies, Inc. (ADLT) mit Sitz in Ohio, USA. 1995 als vertikal integriertes Unternehmen gegründet, bietet ADLT seinen Kunden einzigartige Innovationen und Synergien für den weltweiten Beleuchtungsmarkt.

„Diese liefen 24 Stunden am Tag und 7 Tage in der Woche im Dauerbetrieb. Die Kosten für Wartung und Instandhaltung waren extrem hoch. Auch der Energiebedarf von zwei mal vier KW, der entsprechend kontinuierlich verbraucht wurde, ist nicht zu unterschätzen“. Als eine der Zentrifugen dann ihren Dienst quittierte, war für Traupe und seinen Chef Dieter Wittenberg, General Manager Engineering, klar, dass eine Alternativ-Lösung gefunden werden musste. Verschiedene Anbieter von Kühlwasserreinigungssystemen wurden aufgefordert, Lösungen zu erarbeiten. „Uns war es wichtig, ein gleichermaßen einfaches wie kostengünstiges System anzuschaffen: einfach im Hinblick auf die Komplexität des Systems und den damit verbundenen Wartungsaufwand und kostengünstig im Hinblick auf die Folgekosten“, erklärt Entwicklungschef Wittenberg. Das überzeugendste Konzept konnte schließlich Bohle mit

seinem Spitzenmodell 2.4 aus der Sedimentor-Baureihe vorlegen.

6-wöchiger Testbetrieb war erfolgreich

Damit die Verantwortlichen bei Auer Lighting die Bohle Anlage ausgiebig testen konnten, wurde zunächst ein 6-wöchiger Probetrieb vereinbart. „Wir mussten natürlich sicher gehen, dass die Anlage auch im kontinuierlichen 7-Tage Betrieb einwandfreie Ergebnisse liefert“, sagt Dieter Wittenberg und ergänzt: „Dieses Entgegenkommen hat uns noch einmal darin bekräftigt, dass wir mit Bohle den richtigen Partner an Bord haben“. Nachdem der Sedimentor 2.4 den Test erfolgreich bestanden hatte, ging es nach einigen Modifikationen nahtlos in den Regelbetrieb über. So wurde die serienmäßige Systemsteuerung gegen eine S7 Steuerung ausgetauscht, die es Auer Lighting erlaubt, den Bohle

Sedimentor in ein Kontrollnetzwerk einzubinden.

In zwei Stufen und zwei Stunden
zu klarem Systemwasser

Anstatt permanent Wasser durch ständig laufende Zentrifugen zu pumpen, füllt sich nun innerhalb von einer Stunde und 30 Minuten der große Behälter des Bohle Sedimentors, ohne dass in nennenswertem Umfang Energie benö-

tigt wird. Während des Füllvorganges sinken bereits über 70 Prozent der Glaspartikel durch die optimale Behälterkonstruktion und diverse Einbauten auf den Grund der Anlage ab. Nach dieser so genannten effektiven Sedimentation folgt die zweite Stufe im Reinigungsprozess. In der 30 Minuten dauernden Fällungs- und Flockungsphase wird dem Wasser automatisch dosiert das Flockungspulver zugesetzt. Unterstützt durch programmgesteuerte

Flüssigkeitsströmungen werden Wasser, Glaspartikel und Flockungsmittel gemischt. Glaspartikel und Flockungsmittel verbinden sich und sinken ebenfalls auf den Grund des Behälters. Am Ende des Reinigungsprozesses öffnet sich ein Ventil am Boden des Behälters und der angesammelte Schlamm wird durch den Wasserdruck in einen Filtersack gespült. Das geklärte Kühlwasser gelangt dann zurück in den Kühlkreislauf.



Produkte von Auer Lighting für die Digitale Projektion garantieren fantastische Farben und hervorragende Bilder: eine neue unglaubliche Erfahrung im Home Entertainment. Dank modernster Formgebung und einer einzigartigen Beschichtung produziert Auer Lighting Komponenten für Beamer und Rückprojektionsfernseher von höchster Qualität. (Foto: Auer Lighting)

Erfolgsgeschichten

Prozesswasseraufbereitung mit „Sedimentor“ reduziert Folgekosten Egger Glas setzt vier Aufbereitungsanlagen von Bohle ein

Mit über 30 Jahren Erfahrung produziert Egger Glas in Gersdorf an der Feistritz Isolier- und Sicherheitsglas für anspruchsvolle Fassaden, Glasdächer, Wintergärten oder Ganzglasanlagen. Schon lange ist man bei Egger Glas von der Qualität der Bohle Glasbearbeitungsprodukte überzeugt. Bei der jüngsten Investition entschied Betriebsleiter Erich Pribek nun, drei Kantenschleifautomaten und eine große vertikale Kreuzbandschleifanlage mit Bohle-Prozesswasseraufbereitungssystemen der Baureihe „Sedimentor“ auszustatten.

Testbetrieb überzeugte

Im ersten Schritt wurde für einen 8-Spindel Kantenschleifautomaten mit dem 320 Liter-Sedimentor das kleinste Modell aus dem Bohle-Programm in Testbetrieb genommen. Schon nach wenigen Wochen erkannte Erich Pribek die enormen Vorteile der Investition: „Durch die bessere Qualität des Wassers im Kühlkreislauf und die dadurch geringere Verschmutzung des Kantenschleifautomaten erreichen wir eine deutlich längere Standzeit der Schleifscheiben. Der reduzierte Wartungsaufwand verlängert die Wartungsintervalle. Dadurch können wir enorm Zeit und damit Personalkosten alleine bei der Reinigung der Wassertanks einsparen“.

Investitionen, die sich direkt rechnen

„Da das Bohle-Prozesswasserreinigungssystem im Testbetrieb gezeigt hatte, dass Mann- und Maschinenstunden eingespart und darüber hinaus die Standzeit der Schleifscheiben verlängert werden können, war die logische Konsequenz für uns die Anschaffung eines großen 2.100 Liter-Sedimentors für den 14-Spindel-Kantenschleifautomaten“, erklärt Betriebsleiter Pribek. „Mit diesem Kantenschleifautomaten



Egger Glas, ein Unternehmen mit 200 Mitarbeitern an 5 Standorten, produziert Sicherheits- und Isolierglas. Zur Montage sind eigene Teams vorwiegend in Ostösterreich unterwegs.



„Der Abtrag, die Kühlung sowie die Standzeiten der Schleifbänder werden durch sauberes Kühlwasser deutlich verbessert und die geringere Verschmutzung führt zu einfacherem Reinigen der kompletten Anlage“, berichten die Bediener der Maschinen von Egger Glas.

bearbeiten wir alleine mehr als 60.000 Meter Glaskanten im Jahr“, so Erich Pribek weiter. Dass ein neuer 8-Spindel-Kantenschleifautomaten am Standort in Ilz ebenfalls mit einem 320 Liter-Sedimentor ausgerüstet wurde, zeigt, wie überzeugt das Unternehmen von der Wirtschaftlichkeit der Bohle-Sedimentoren ist. An diesem Standort steht im Übrigen auch noch eine große Bohle-Glaswaschanlage VertiClean in einer Prozesseinheit. Nicht

nur die Betriebsleitung, sondern auch die Bediener der Maschine sind von den Vorteilen der Bohle Systeme überzeugt: Die Diamant Schleifbänder seien merkbar aggressiver beim Schleifen, der Abtrag, die Kühlung sowie die Standzeiten der Schleifbänder durch sauberes Kühlwasser deutlich verbessert und die geringere Verschmutzung führe zu einfacherem Reinigen der kompletten Anlage, berichten die Bediener der Maschinen.

Erfolgsgeschichten

White Aluminium Enterprises L.L.C., Abu Dhabi

Sauberes Prozesswasser dank Bohle Sedimentor

Immer mehr moderne glasverarbeitende Betriebe erkennen, dass die Produktivität ihres Unternehmens durch gereinigtes Prozesswasser enorm gesteigert werden kann. Das bestätigt auch Herr Samer Zaineddin, Betriebsleiter der White Aluminium Enterprises L.L.C. in Abu Dhabi, Vereinigte Arabische Emirate, wo zwei "Sedimentor"-Prozesswasserreinigungsanlagen, produziert vom deutschen Hersteller Bohle, im Juni 2013 installiert wurden.

Hervorragende Ergebnisse

"Obwohl ich durch unsere jahrelange Zusammenarbeit keinen Zweifel an der Qualität von Bohle-Produkten hatte, habe ich nicht mit solch hervorragenden Ergebnissen dieses Wasserreinigungssystems gerechnet", sagt Herr Samer und betont immer wieder, dass er sich gar nicht mehr vorstellen kann, wie er vorher ohne die Sedimentoren zurechtgekommen ist. Zwei "Sedi 2.4" Systeme sind an zwei, untereinander verbundene, Kantenschleifmaschinen angeschlossen und reinigen das Prozesswasser wirksam von den großen Mengen an Glasschlamm, die hier täglich anfallen. "Vorher mussten wir die Wassertanks alle 5 Tage reinigen, jetzt genügt eine Reinigung pro Monat. Darüber hinaus dauert eine Reinigung jetzt nur noch 1 Stunde statt 5 aufgrund des sauberen Wassers. Und das ist noch nicht alles – derzeit arbeiten wir mit einer sehr empfindlichen Glasart. Wenn wir wieder mit herkömmlichem Glas arbeiten, planen wir, den Reinigungszyklus noch weiter auszubauen", freut sich Herr Samer. Abgesehen vom Produktivitätszuwachs dank der kürzeren Reinigungszeiten, gibt es noch eine Vielzahl weiterer Vorteile von Wasserreinigungssystemen: Das Arbeiten mit gereinigtem Wasser, insbesondere in Verbindung mit einem Kühlmittel, ermöglicht eine Erhöhung



Einer der Sedimentoren bei White Aluminium Enterprises L.L.C. in Abu Dhabi

der Verarbeitungsgeschwindigkeit um bis zu 20% ohne Einbußen bei der Schleifqualität. Dies wird ergänzt durch eine Verlängerung der Standzeiten der Diamantwerkzeuge um bis zu 30%. Sauberes Wasser schützt die Maschine vor Korrosion und reduziert damit den Wartungsbedarf. Das Glas selbst weist wesentlich weniger Wasserflecken auf, was den Reinigungsaufwand nach der Verarbeitung deutlich reduziert.

Eines der effizientesten Systeme auf dem Markt

Das Bohle-System verwendet ein pulverförmiges Flockungsmittel in einem Bypass-Reinigungssystem. Auf diese Weise kann kein Flockungsmittel in den Wasserzyklus des Kantensleifautomaten selbst gelangen und das Prozesswasser bleibt frei von Chemikalien. Das Flockungsmittel ist preiswert und ungefährlich, was das Bohle-Sedimentorsystem zu einem der sichersten, effizientesten und sparsamsten im Markt macht. "Das Bohle-System ist einfach in der Bedienung und quasi selbsterklärend. Wir sind so zufrieden, dass wir bereits planen, in weitere Sedimentorsysteme für unsere

anderen Glasbearbeitungsmaschinen zu investieren," sagt Samer.

Mehr als 300 Anlagen wurden in den letzten Jahren installiert

Der Bohle-Vertriebspartner in den VAE, Gotal, ist überzeugt, dass sich innerhalb kürzester Zeit auch weitere glasverarbeitende Betriebe für die Bohle-Wasserreinigungssysteme interessieren werden. „Wenn man sich die Vielzahl der Vorteile vor Augen führt vor dem Hintergrund, dass lokale Richtlinien zur Schmutzwasserentsorgung immer strenger werden, gibt es eigentlich gar keinen Weg vorbei an Reinigungssystemen dieser Art," sagt Herr Sandeep Ponnarambil (aka Sam), Geschäftsführer der Gotal Trading Est. „Wir sind bereits mit weiteren Unternehmen in der Golfregion im Gespräch, um im Lauf des Jahres 2014 weitere Prozesswasserreinigungsanlagen zu installieren." Bisher wurden Bohle-Sedimentoren bereits an glasverarbeitende Betriebe in Abu Dhabi, Sharjah und Qatar verkauft – nicht zu vergessen die mehr als 300 Anlagen, die in Europa und anderen Teilen der Welt in den letzten Jahren installiert wurden.

Produktvarianten

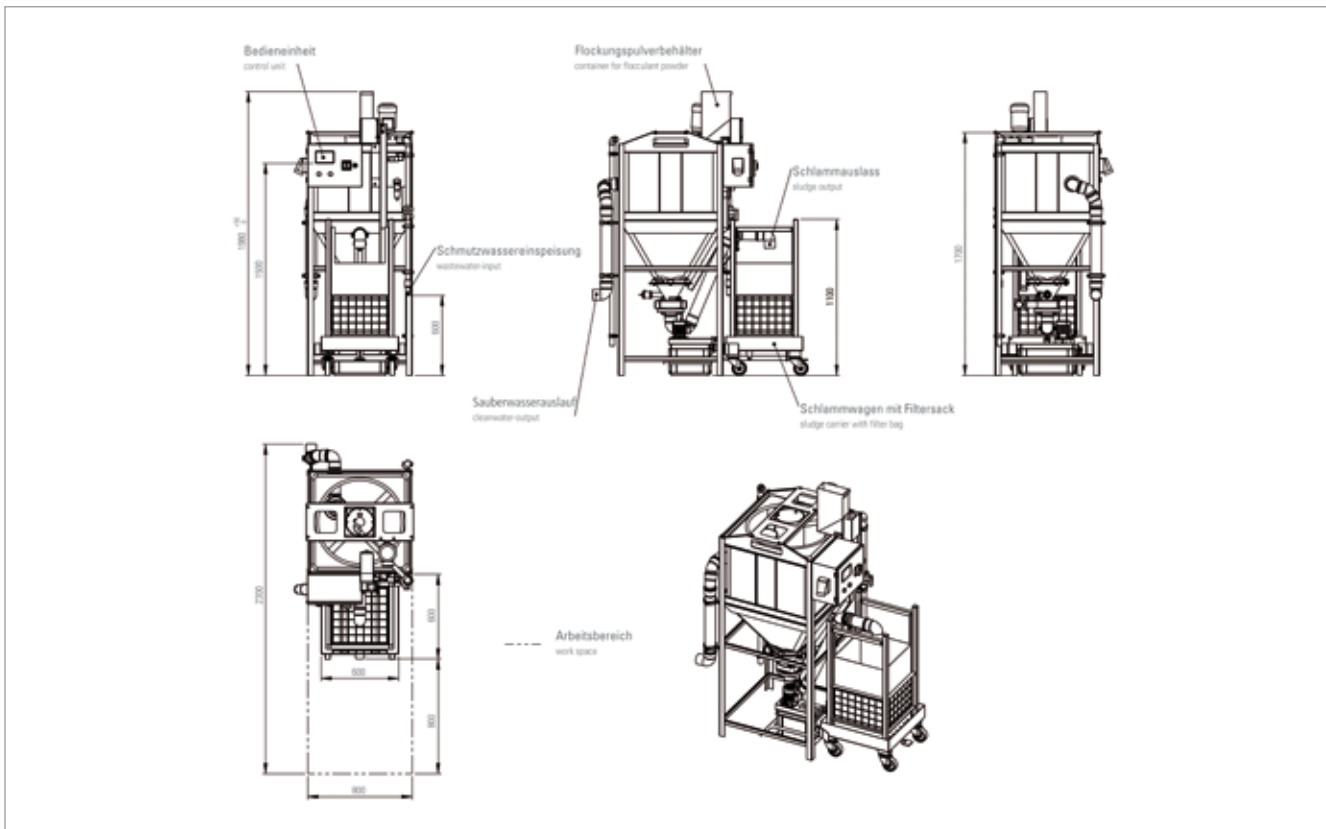
BLUECOMPETENCE

Alliance Member

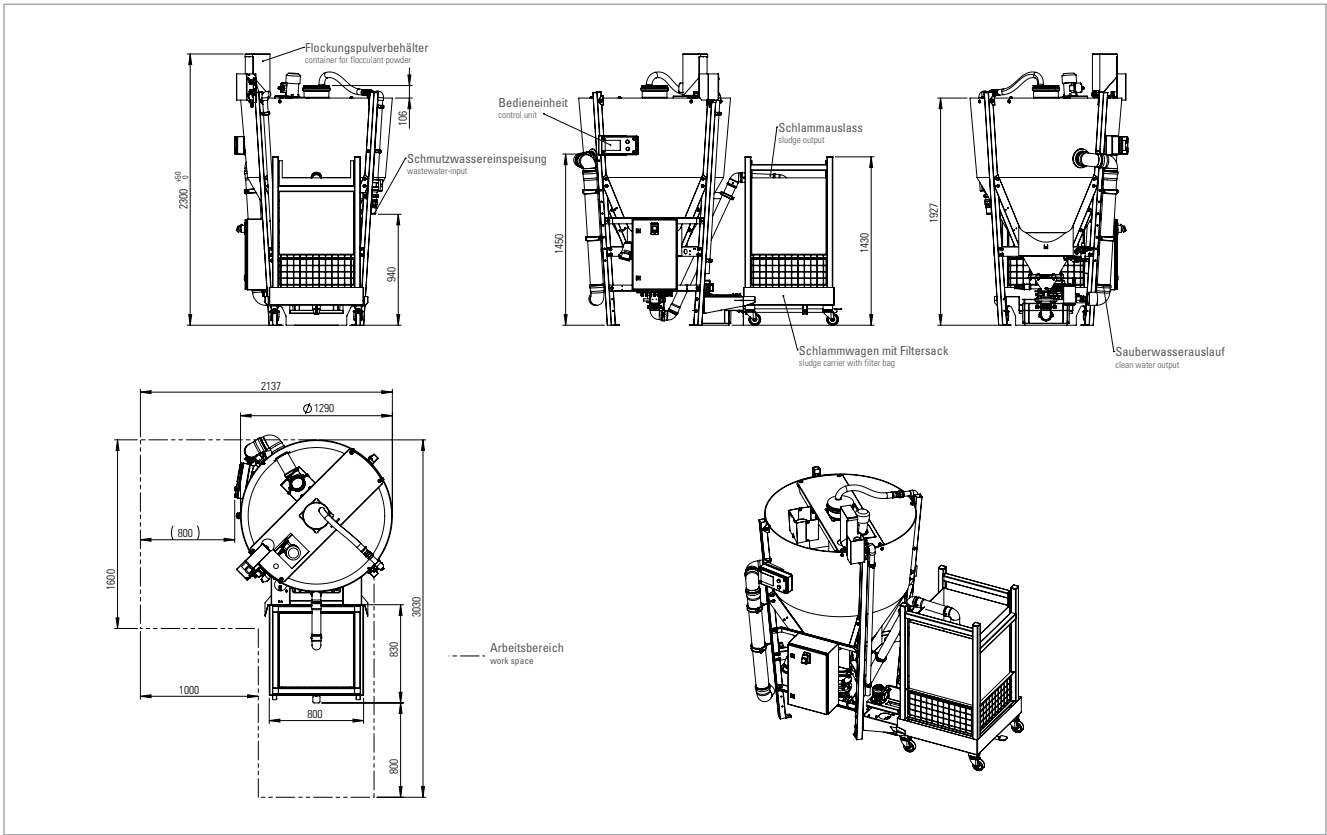
Partner der Nachhaltigkeitsinitiative
des Maschinen- und Anlagenbaus



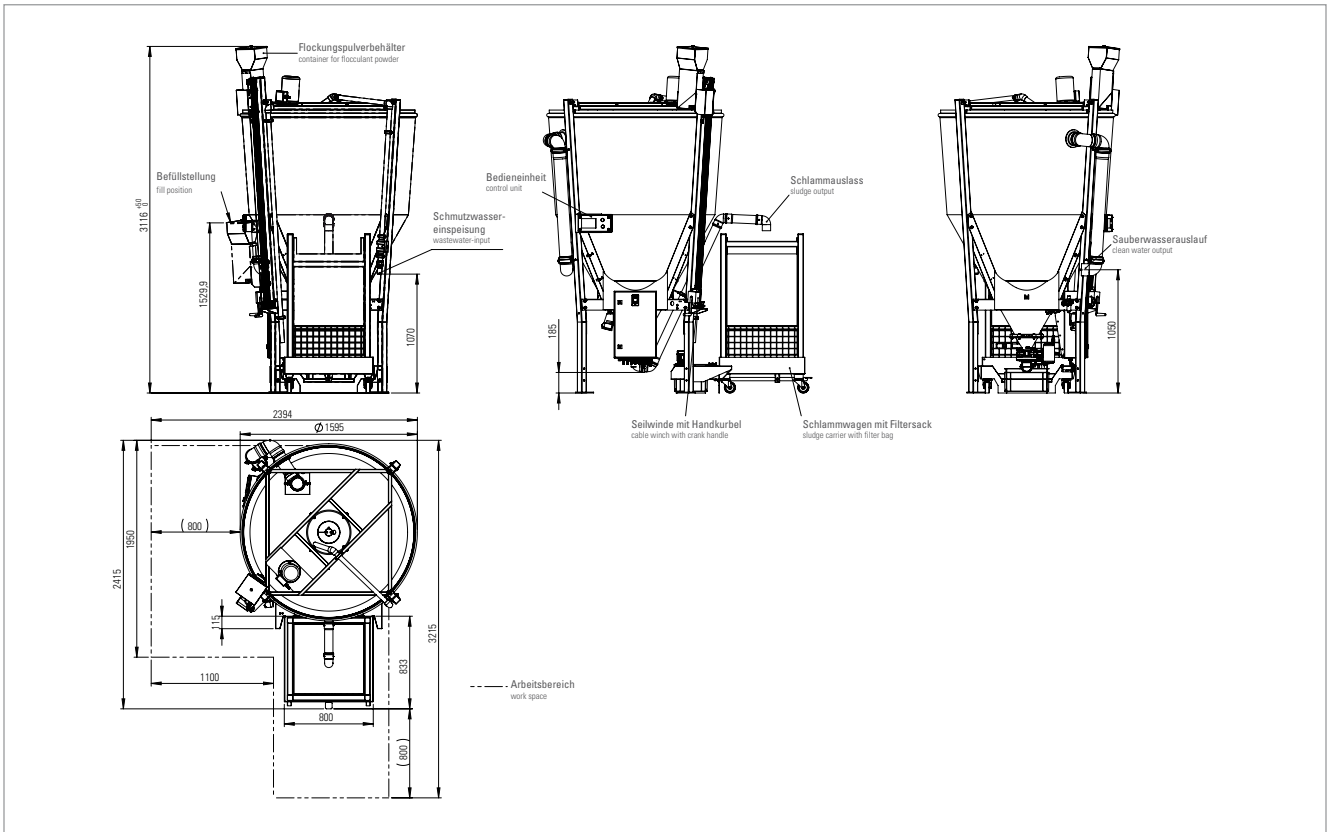
	Sedimentor 0.3	Sedimentor 1.0	Sedimentor 2.4
Wasserdurchsatz (ca.)	50 l/min.	150 l/min.	280 l/min.
Füllmenge	320 l	1000 l	2100 l
Reinigungsleistung (ca.)	1,0 kg/h	3,6 kg/h	7,2 kg/h
Elektrischer Anschluss	2 kW, 400 V, 50 Hz, 3 NPE	2 kW, 400 V, 50 Hz, 3 NPE	2 kW, 400 V, 50 Hz, 3 NPE
Schlammstreck	70 l	300 l	300 l
Artikel-Nr.	BO 85.30	BO SEDI10	BO SEDI24



Sedimentor 0.3

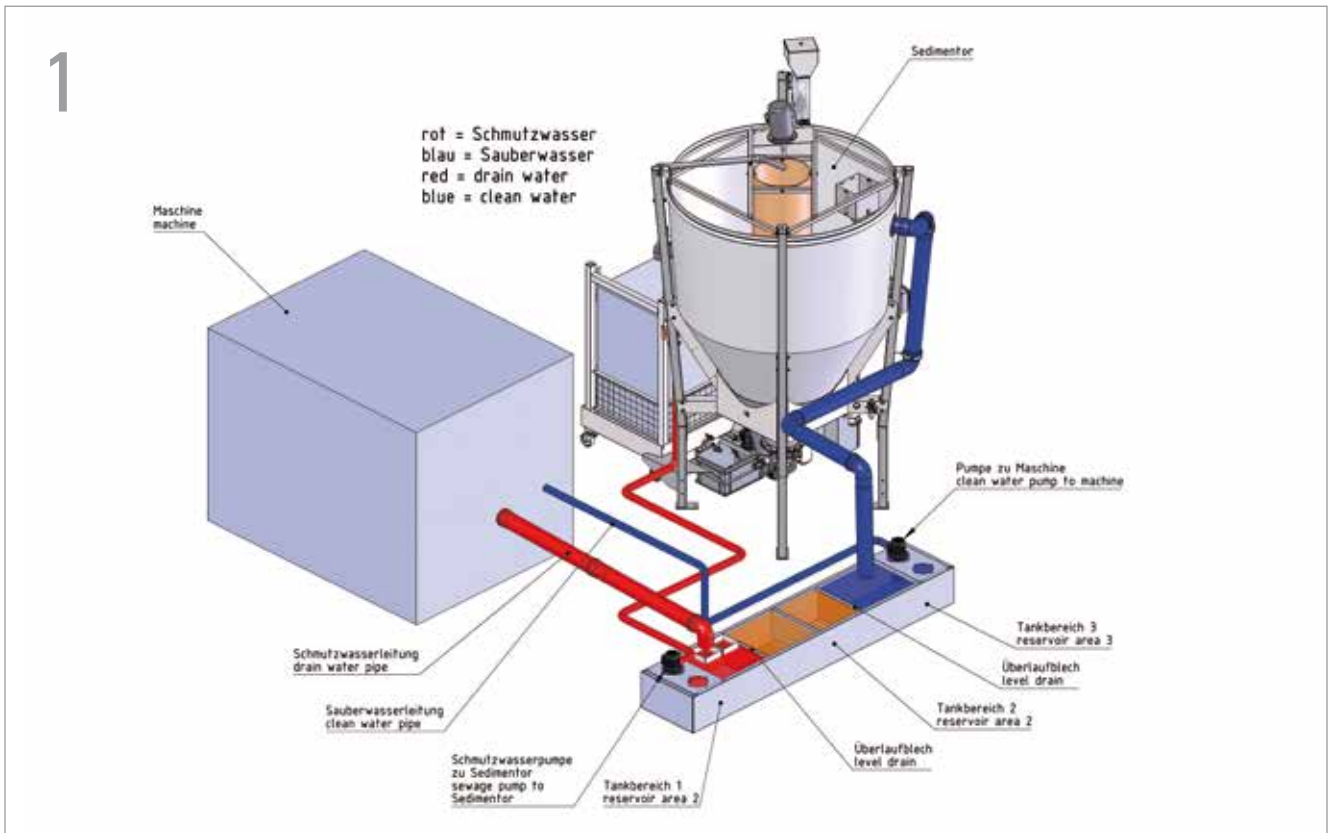


Sedimentor 1.0

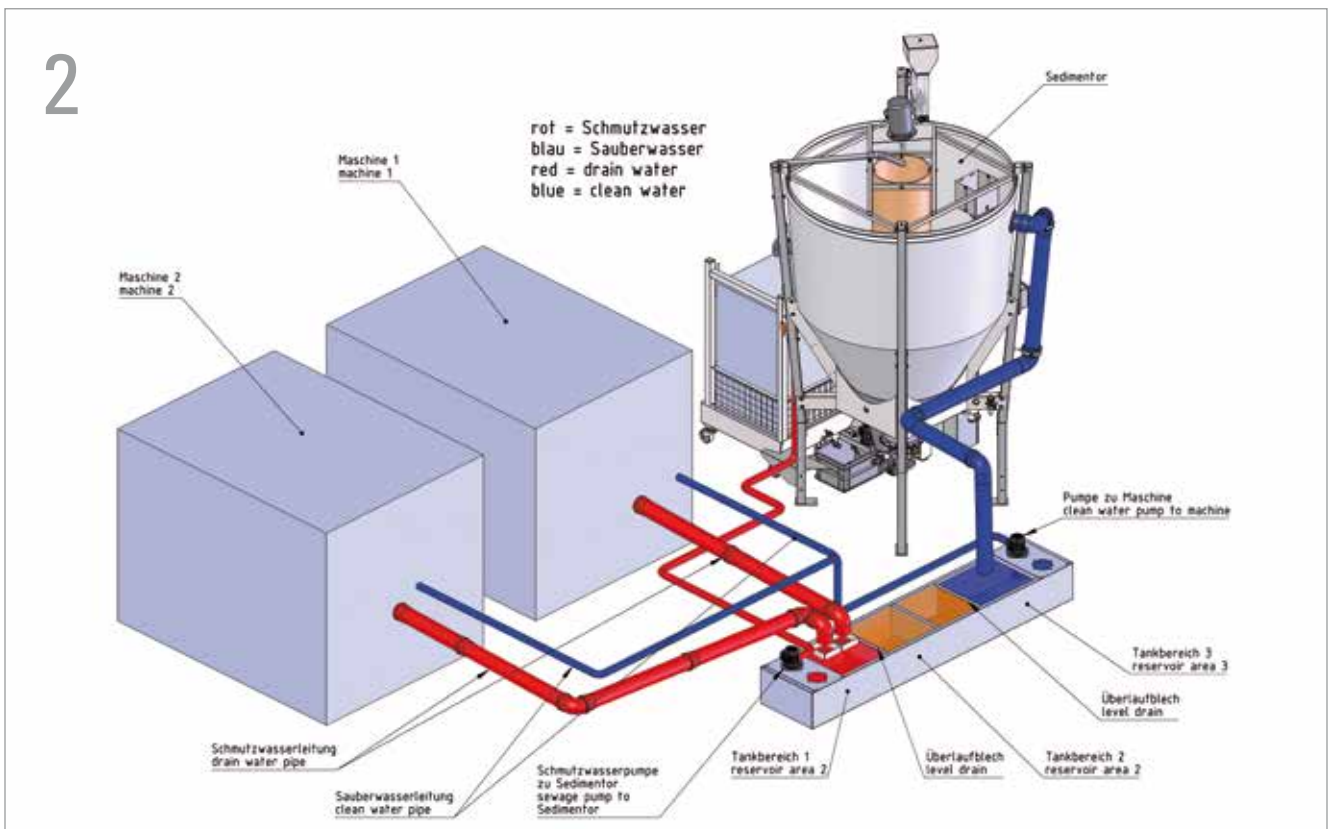


Sedimentor 2.4

Anwendungsvarianten

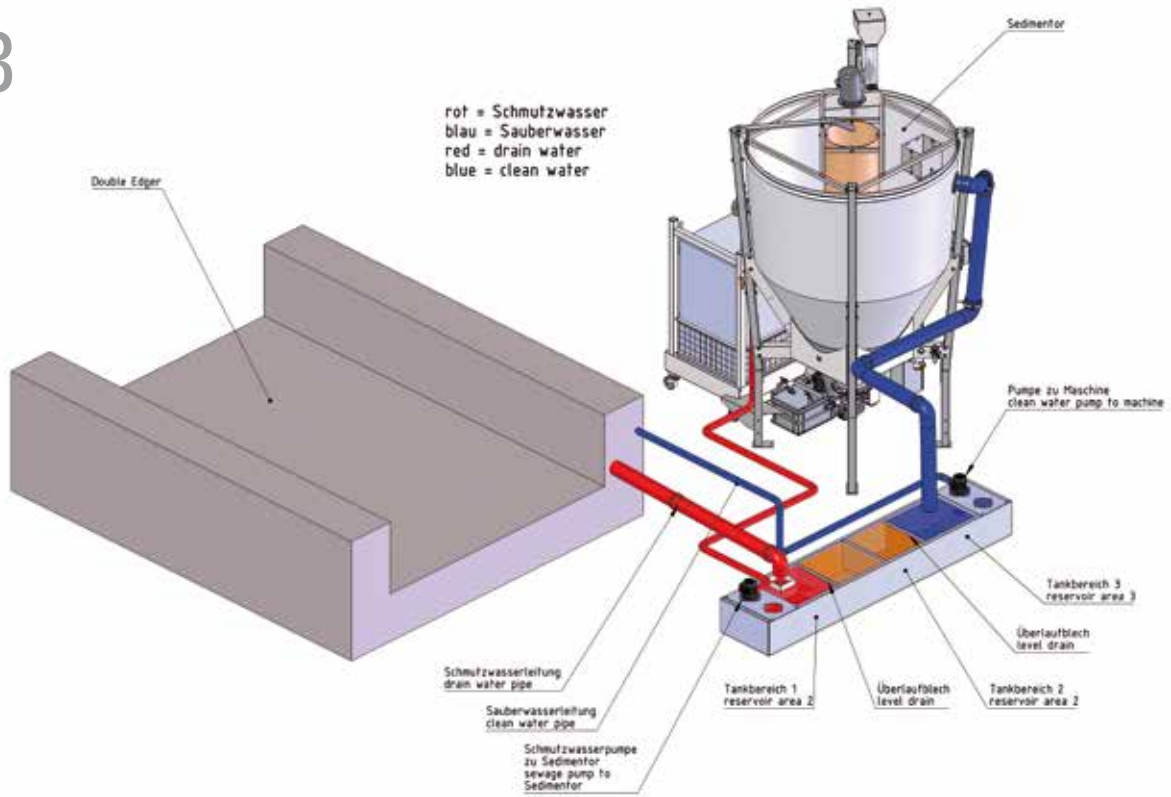


Dezentrale Ausführung: Ein Sedimentor reinigt den Tank einer Maschine



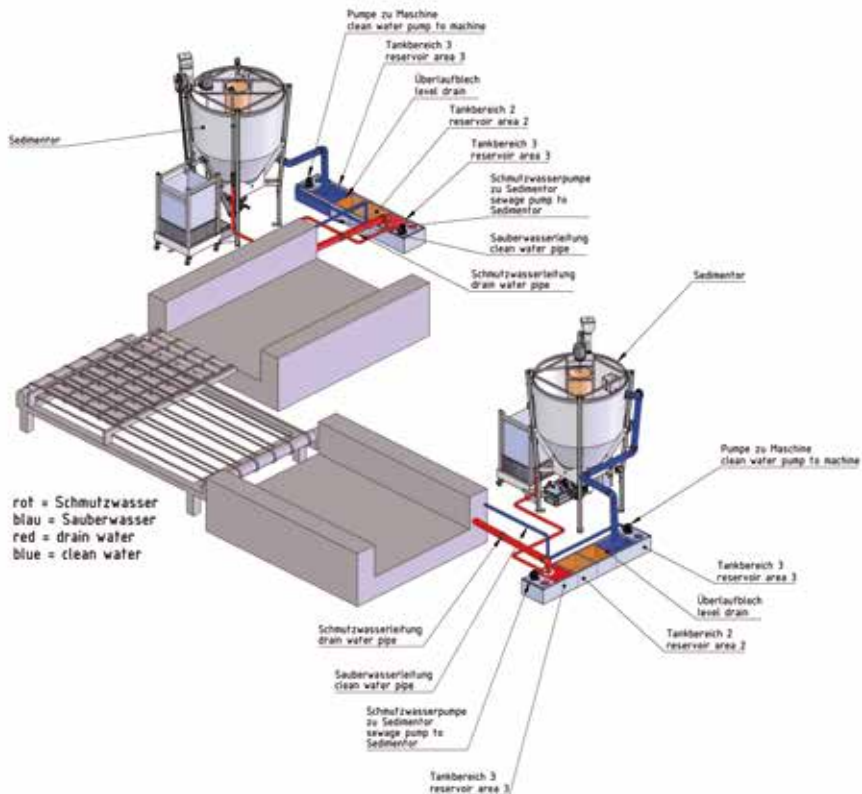
Dezentrale Ausführung: Ein Sedimentor reinigt die Tanks mehrerer Maschinen

3



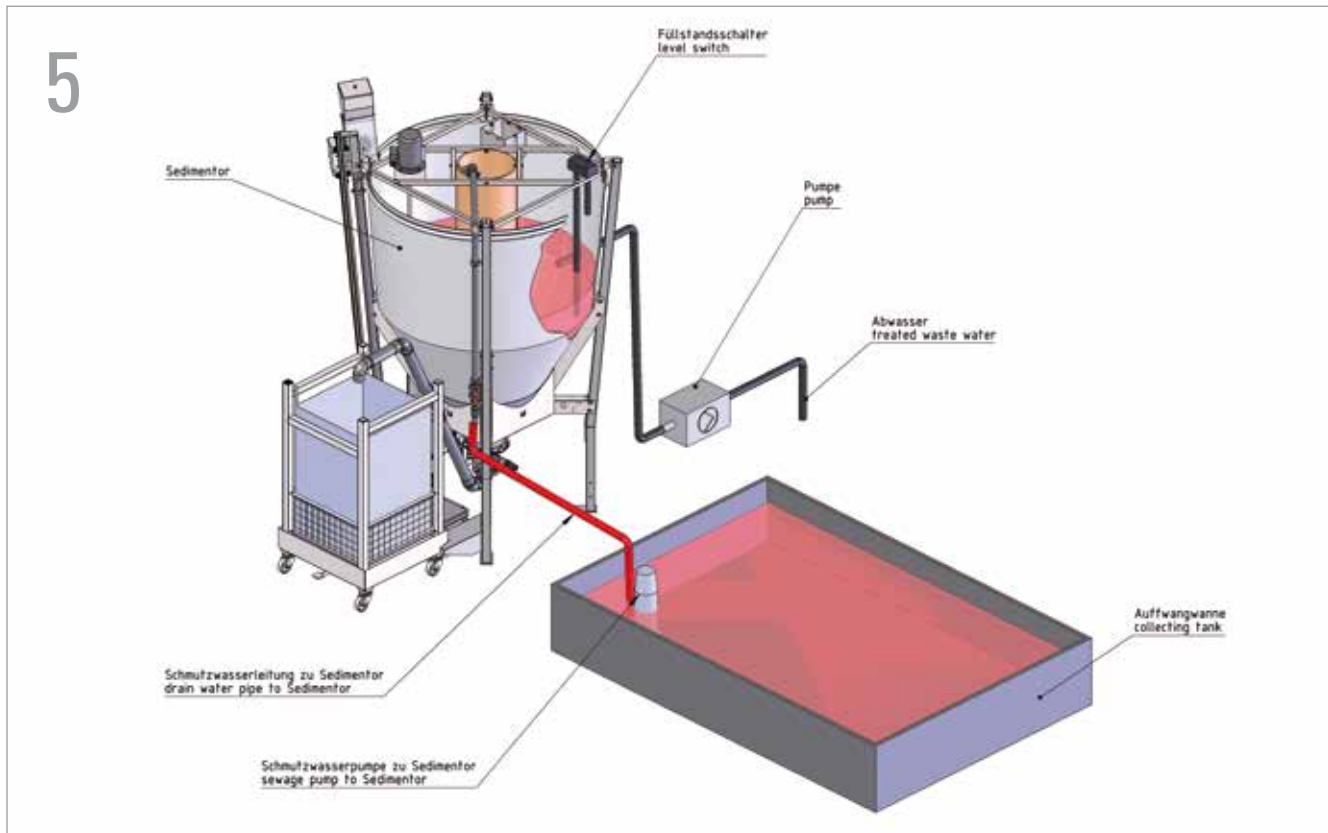
Dezentrale Ausführung: Ein Sedimentor reinigt die Tanks eines doppelseitigen Kantenschleifautomats

4



Dezentrale Ausführung: Zwei Sedimentoren reinigen jeweils den Tank zweier doppelseitiger Kantenschleifautomaten

Anwendungsvarianten



Dezentrale Ausführung: Ein Sedimentor reinigt automatisch eine Wasserauffangwanne. Das gereinigte Wasser wird anschließend in den Kanal abgepumpt.

Zubehör und Verbrauchsmaterial

- SPS-Steuerungen zur Einbindung in Leitsysteme
- Sondersteuerungen
- Tauch- und Blockpumpen
- Wasserpegelmessung
- Wasserdurchflussmessung
- Wasserdruckmessung
- Feinfiltersysteme
- pH-Messgeräte
- zusätzliche Schlammwagen
- zusätzliche Wassertanks

Bohle Tauchpumpen für den Tank einer Maschine



Art.-Nr.	Beschreibung
BO 85.160	Tauchpumpe 160 l/min
BO 85.840	Tauchpumpe 260 l/min
BO 85.320	Anschlussset für 2. Tauchpumpe BO 85.160
BO 85.340	Anschlussset für 2. Tauchpumpe BO 85.840

Zubehör und Verbrauchsmaterial



Kühlmittelkonzentrat VETROCOOL



Hochleistungskühlschmierstoff · u. a. zur Verbesserung der Werkzeugkühlung (längere Standzeiten) · schnellerer Vorschub und damit höhere Produktivität möglich · Einsparung von Flockungsmittel · hält bei längerem Kühlmittelverbleib in der Anlage den pH-Wert in Grenzen

i Mischungsverhältnis 100 : 3

Art.-Nr.	Beschreibung · Inhalt
BO 5002816	20 kg
BO 5002819	230 kg
BO 5002817	Schaumarm · 20 kg
BO 5002818	Schaumarm · 220 kg



Flockungsmittel



Bindet die feinen Schwebstoffe im Kühlwasser der Glasbearbeitungsmaschinen und bringt sie zum Absetzen. Dadurch kann man ein nahezu klares Systemwasser erreichen. Auch manuell zur Schleifwasserreinigung verwendbar! Nach dem Ende der Schleifarbeiten ca. 200 g Pulver zugeben, 3 Minuten gut untermischen. Hält den Glasschleifabrieb weich und vor Beginn der Arbeit leicht aus dem Becken zu entnehmen.

Unser Praxistipp:

Auch manuell zur Schleifwasserreinigung verwendbar

Art.-Nr.	Beschreibung · Inhalt
BO 50028310	Granulat · 10 kg
BO 50028331	Flüssig · 25 kg
BO 50028335	Flüssig · 200 kg
BO 50028312	Für wasserlösliche keramische Farben · 10 kg



Filtersäcke zur Glasschleifschlammentwässerung



Besonders stabiles Filtergewebe mit 4 Tragschlaufen · zur Glasschleifschlammentwässerung · passend für Bohle Sedimentor- Wasseraufbereitungsanlagen · Die Filtersäcke unterscheiden sich in der Gewebestruktur. Je nach Glasart und Schleifanlage ergeben sich unterschiedliche Drainage Eigenschaften der Schleifpartikel im Kühlwasser. Bitte wählen Sie bei der Erstbestellung die alternativen Modelle, um den für Ihre Anwendung optimalen Filtersack herauszufinden.

Art.-Nr.	Beschreibung · Inhalt
BO 50028400	Besonders stabil · normale Drainage · 70 Liter
BO 50028403	Sehr gute Drainage · mehrfach waschbar · 70 Liter
BO 50028401	Besonders stabil · normale Drainage · 300 Liter
BO 50028404	Gute Drainage · auch bei größeren Schliffen · 300 Liter
BO 50028402	Normale Drainage · zum besseren Handling mit 4 zusätzlichen Bodenschlaufen · 300 Liter

Fragenspiegel zur Bestimmung des geeigneten Sedimentors

Kd.-Nr.		Telefon	
Firma		Fax	
Ansprechpartner		E-Mail	
Straße		Website	
Ort		Datum	

1. Typ und Modell der Maschinenausrüstung

Anzahl der anzuschließenden Maschinen: _____

Hersteller: _____

Modell: _____

Art der Bearbeitung:

Kante

C-Kante

Gehrung

Facette

Sonstiges: _____

Durchschnittliche Glasdicke (mm): _____

Durchschnittlicher Vorschub (m/min): _____

Mittleres Schleifaufmaß (mm): _____

Abschliff (mm³/min): _____

Zu bearbeitendes Glas: _____

VSG

Floatglas

Brandschutzglas

Sonstiges: _____

Produktionszeit/Nutzungsdauer (Stunden/Tag): _____

2. Angaben zum Kühlwassersystem

Volumen des Maschinentanks (Ltr.): _____

Anzahl: _____

Kühlwasserstrom (Ltr./min.): _____

Schlammanfall (kg/h): _____

Häufigkeit der Maschinentankreinigung:

Täglich

Wöchentlich

Pro Monat, Wie viel mal: _____

3. Kühlschmierstoff-Einsatz

Nein - nur Wasser

Ja

Schleifwasser:

Leitungswasser

Regenwasser

Härte: _____

Hersteller: _____

Typ: _____

Konzentration: _____

Automat. Dosierung

Ja

Nein

Verbrauch (Ltr./Monat): _____

Aktuelle Entsorgung: _____

4. Ziele des Einsatzes eines Bohle Aufbereitungssystems

Reduzierung des Reinigungsaufwandes - Behälter

Verbesserung der Kühlwasserqualität

Erhöhung der Verfügbarkeit

Reduzierung der Stillstandszeit

Verbesserung der Bearbeitungsqualität

Reduzierung des Reinigungsaufwandes - Maschine

Reduzierung der Kühlschmierstoffkosten

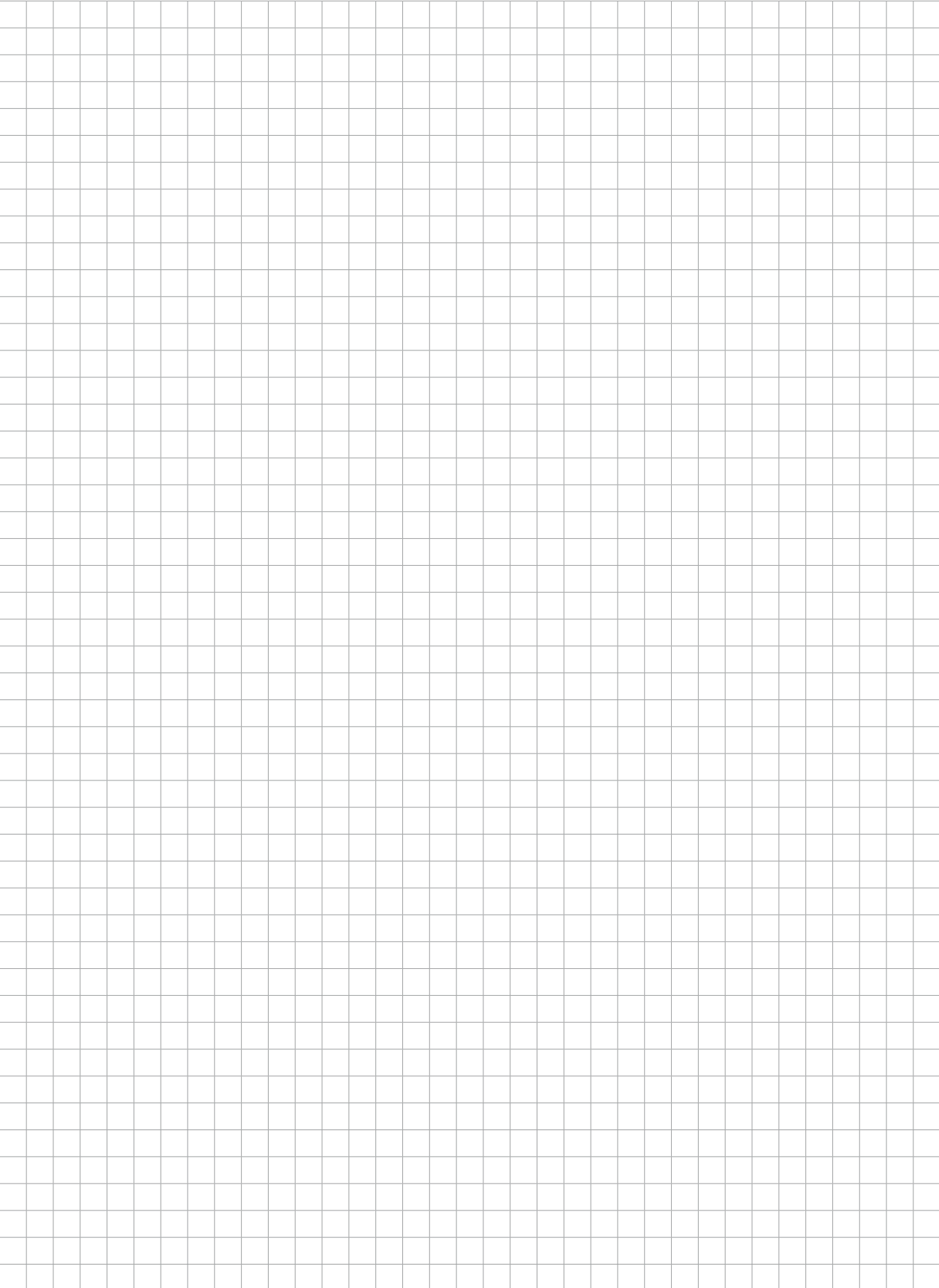
Erhöhung der Produktionskapazität

Reduzierung der Entsorgungskosten

Minimierung des Platzbedarfs

Andere Zielstellungen: _____

Notizen und Skizzen



www.bohle-maschinen.de

Deutschland

Bohle AG
Dieselstraße 10
D - 42781 Haan

T +49 2129 5568-0
F +49 2129 5568-281

info@bohle.de
www.bohle-maschinen.de

Österreich

Bohle GmbH
Lemböckgasse 63/2/1
A - 1230 Wien

T +43 1 804 4853-0
F +43 1 804 4853-33

info@bohle.at
www.bohle-maschinen.de