



La nueva generación de sistemas de puertas  
corredoras de cristal

# MasterTrack<sup>®</sup> FT & BT

Máximo confort. Mínimo esfuerzo de montaje.

# NUEVAS NORMAS EN TECNOLOGÍA, DISEÑO Y CONFORT

---

El diseño de interiores moderno exige conceptos holísticos para las habitaciones que combinen el diseño minimalista con el máximo confort. Aunque un buen diseño es reconocible a primera vista, la comodidad suele estar en los detalles y sólo se hace patente con el uso.

Este es también el caso de la solución de alta tecnología de MasterTrack®. El aspecto de alta calidad del sistema va de la mano de la sofisticada tecnología de las puertas correderas. Está formado por tres componentes: el carril de rodadura, el sistema de rodillos y el mecanismo de sujeción, y hace que tanto su instalación como su uso sean especialmente sencillos.

Utilice las puertas correderas de cristal no sólo para ahorrar espacio en la habitación. Las puertas correderas también son ideales para utilizarlas como separadores de ambientes y como elementos visuales en zonas de estar de diseño generoso. Ya sea para el clásico montaje en la pared, como solución telescópica o para el montaje a ras del techo, por ejemplo.

Con MasterTrack® tiene el sistema adecuado a su lado.





# MASTERTRACK® FT

---

MasterTrack® FT Montaje en pared	6 – 9
MasterTrack® FT Montaje en el techo	10 – 15
MasterTrack® FT Accesorios	16 – 17
MasterTrack® FT Black	18 – 19

# MASTERTRACK® BT

---

MasterTrack® BT Montaje en el techo y en la pared	20 – 21
MasterTrack® BT Telescopio	22 – 23
MasterTrack® BT A ras de techo	24 – 25
MasterTrack® BT Componentes	26 – 29

# ARTÍCULO ADICIONAL

---

Tiradores de puertas correderas	30 – 33
Manejo	34
Herramientas	35

# MASTERTRACK® FT

Con MasterTrack® FT, Bohle ofrece una solución completa de alta tecnología para sistemas de puertas correderas que impresiona por su revolucionaria cultura de marcha y su notable suavidad. La característica especial: El montaje completo sólo requiere unos pocos movimientos de la mano. La instalación es, por tanto, rápida e intuitiva y ahorra costes.

## Protección contra la extracción segura

El mecanismo de protección garantiza una protección fiable contra el levantamiento, incluso con un giro más potente.

## Marco metálico sólido

Gracias al robusto marco metálico continuo, la puerta permanece siempre con precisión en su guía.

## Sistema único de rodillos

Rodamientos de bolas de alta calidad y las grandes ruedas garantizan una ligereza notable y una suavidad única.

## Fácil montaje desde la parte delantera

El montaje se realiza cómodamente desde la parte delantera. A partir de ahí, todas las opciones de ajuste, como la regulación de la altura, el posicionamiento del acolchado y el dispositivo antielevación, se pueden alcanzar con bastante comodidad.



# MASTERTRACK® BT

Las soluciones especiales de la serie de puertas correderas MasterTrack® BT se utilizan cuando la situación de instalación requiere algo más que un simple montaje en el techo o en la pared. Con el sistema modular de MasterTrack® BT, no hay límites para el diseño de la sala. Con sólo unas pocas piezas individuales y gracias al carril compacto en el que la suspensión del vidrio se encuentra debajo del carro, las puertas de una y varias hojas, así como las soluciones de techo enrasado, pueden instalarse en un abrir y cerrar de ojos.

## Pista de atletismo compacta

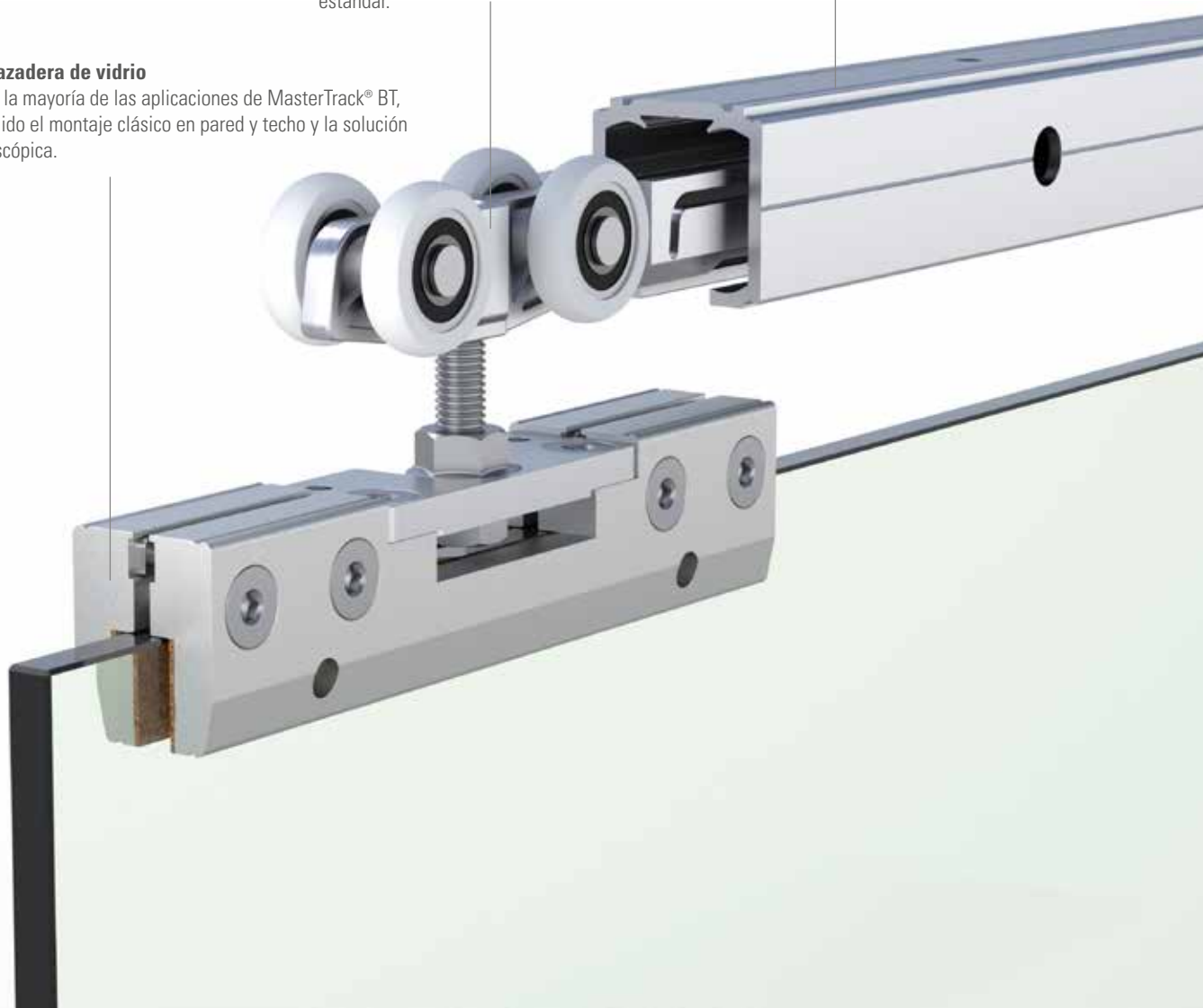
Adecuado para diversas aplicaciones, por ejemplo, como solución telescópica de dos o tres hojas o también para montaje a ras de techo.

## Rodillos con amortiguación de retracción

La puerta corredera se frena suavemente en un solo movimiento gracias a los amortiguadores. Una compuerta de arrastre sustituye a una corredera estándar.

## Abrazadera de vidrio

Para la mayoría de las aplicaciones de MasterTrack® BT, incluido el montaje clásico en pared y techo y la solución telescópica.



Con el perfil de montaje del vidrio también puede montar la puerta corredera también en el vidrio.



# MASTERTRACK® FT

## MONTAJE EN PARED

---



Montaje en pared de 1 hoja



Montaje en pared de 1 hoja sobre vidrio



Sincro de 2 hojas sin acristalamiento fijo  
Montaje en pared



## Lo más destacado del producto

---

- Impresionante suavidad de marcha
- Facilidad de movimiento excepcional
- Mecanismo de cierre suave
- Protección contra la extracción segura
- Apariencia elegante en las categorías de peso 60, 80, 120 y 150 kg
- Montaje intuitivo y económico
- Todos los ajustes son cómodamente accesibles desde la parte delantera
- Diseño modular en todas las categorías de peso
- Amortiguador metálico con sistema hidráulico de alta calidad y guía de muelle de doble cara
- Posibilidad de apertura sincronizada



## MasterTrack® FT 60 Juego Montaje a pared



- Espesor puerta: vidrio templado 8 - 12 mm, vidrio laminado 8,76 - 12,76 mm
- No se requiere la preparación del vidrio.
- La pista corredera está pretaladrada.
- Ancho mínimo de puerta 790 mm

LONGITUD	ACABADO	NÚM. ART	UE
2000 mm	Color aluminio E6/EV1	BO 5762011	1x
2500 mm	Color aluminio E6/EV1	BO 5762511	1x
2000 mm	Efecto acero inoxidable E4 C31	BO 5762014	1x
2500 mm	Efecto acero inoxidable E4 C31	BO 5762514	1x
2000 mm	negra anodizado E6/C35	BO 5762013	1x

### VOLUMEN DE ENTREGA:

1x Guía superior	2x Mecanismo de amortiguación
1x Tapa lateral	1x Guía de suelo
2x Carro	2x Tapa

## MasterTrack® FT 80 Juego Montaje a pared



- Espesor puerta: vidrio templado 8 - 12 mm, vidrio laminado 8,76 - 12,76 mm
- No se requiere la preparación del vidrio.
- La pista corredera está pretaladrada.
- Ancho mínimo de puerta 790 mm

LONGITUD	ACABADO	NÚM. ART	UE
2000 mm	Color aluminio E6/EV1	BO 5782011	1x
2500 mm	Color aluminio E6/EV1	BO 5782511	1x
3000 mm	Color aluminio E6/EV1	BO 5783011	1x
2000 mm	Efecto acero inoxidable E4 C31	BO 5782014	1x
2500 mm	Efecto acero inoxidable E4 C31	BO 5782514	1x
3000 mm	Efecto acero inoxidable E4 C31	BO 5783014	1x
3000 mm	negra anodizado E6/C35	BO 5783013	1x

### VOLUMEN DE ENTREGA:

1x Guía superior	2x Mecanismo de amortiguación
1x Tapa lateral	1x Guía de suelo
2x Carro	2x Tapa

## MasterTrack® FT Juego de perfiles Montaje a pared



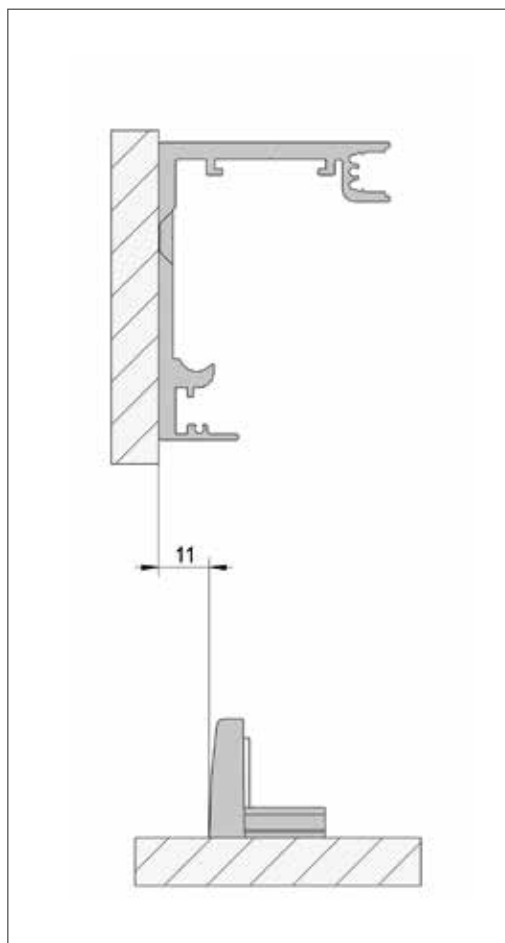
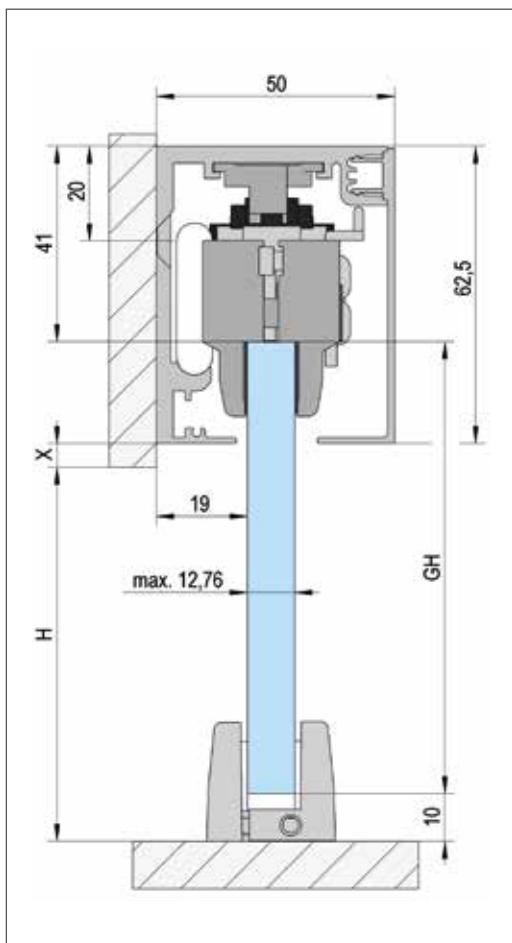
- La pista corredera está pretaladrada.

LONGITUD	ACABADO	NÚM. ART	UE
3000 mm	Color aluminio E6/EV1	BO 5703011	1x
4000 mm	Color aluminio E6/EV1	BO 5704011	1x
6000 mm	Color aluminio E6/EV1	BO 5706011	1x
3000 mm	Efecto acero inoxidable E4 C31	BO 5703014	1x
4000 mm	Efecto acero inoxidable E4 C31	BO 5704014	1x
6000 mm	Efecto acero inoxidable E4 C31	BO 5706014	1x
4000 mm	negra anodizado E6/C35	BO 5704013	1x

### VOLUMEN DE ENTREGA:

1x Guía superior
1x Tapa lateral





Altura del vidrio (GH) = H + X + 11,5 mm

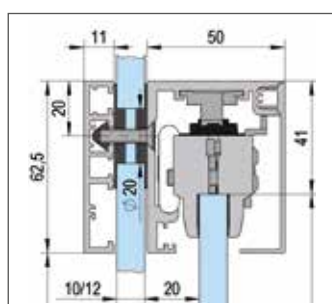
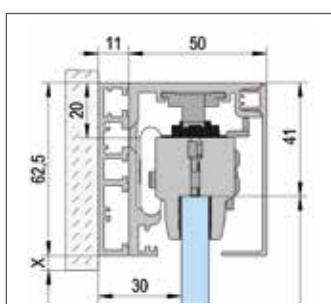
## MasterTrack® FT Perfil distanciador de pared / Perfil de montaje vidrio-pared



- apropiado para Bohle MasterTrack® FT sistemas
- Para una distancia adicional a la pared de 11 mm, p. ej. para marcos de puertas y rodapiés
- Puerta: vidrio templado de seguridad 8-12 mm, vidrio laminado de seguridad 8,76 - 12,76; acristalamiento fijo: vidrio templado de seguridad 10-12 mm
- Además del perfil, pida por separado el set de accesorios BO 5700007 o BO 5700008 en la cantidad adecuada, dependiendo del uso y de la longitud del perfil

LONGITUD	ACABADO	NÚM. ART	UE
2000 mm	Color aluminio E6/EV1	BO 5702001	1x
4000 mm	Color aluminio E6/EV1	BO 5704001	1x
2000 mm	Efecto acero inoxidable E4 C31	BO 5702004	1x
4000 mm	Efecto acero inoxidable E4 C31	BO 5704004	1x

JUEGO DE ACCESORIOS	NÚM. ART	UE
Montaje del separador de pared para 2 metros	BO 5700007	1x
Montaje en vidrio para 2 metros	BO 5700008	1x





# MASTERTRACK® FT

## MONTAJE EN EL TECHO

---



1 hoja sin acristalamiento fijo  
Montaje en el techo



1 hoja con acristalamiento fijo  
Montaje en el techo



Sincro de 2 hojas sin acristalamiento fijo  
Montaje en el techo



Sincro de 2 hojas con acristalamiento fijo  
Montaje en el techo



## Lo más destacado del producto

---

- Impresionante suavidad de marcha
- Facilidad de movimiento excepcional
- Mecanismo de cierre suave
- Protección contra la extracción segura
- Apariencia elegante en las categorías de peso 60, 80, 120 y 150 kg
- Montaje intuitivo y económico
- Todos los ajustes son cómodamente accesibles desde la parte delantera
- Diseño modular en todas las categorías de peso
- Amortiguador metálico con sistema hidráulico de alta calidad y guía de muelle de doble cara
- Posibilidad de apertura sincronizada



## MasterTrack® FT 60 Juego Montaje a techo

- Espesor puerta: vidrio templado 8 - 12 mm, vidrio laminado 8,76 - 12,76 mm
- No se requiere la preparación del vidrio.
- Ancho mínimo de puerta 600 mm
- La pista corredera está pretaladrada.
- Se pueden pedir las tapas laterales por separado.



LONGITUD	ACABADO	NÚM. ART	UE
2000 mm	Color aluminio E6/EV1	BO 5762021	1x
2500 mm	Color aluminio E6/EV1	BO 5762521	1x
2000 mm	Color acero inoxidable E4 C31	BO 5762024	1x
2500 mm	Color acero inoxidable E4 C31	BO 5762524	1x
<b>2000 mm</b>	<b>negra anodizado E6/C35</b>	<b>BO 5762023</b>	<b>1x</b>

### VOLUMEN DE ENTREGA:

1x Guía superior  
1x Tapa lateral  
2x Carro

2x Mecanismo de amortiguación  
1x Guía de suelo

## MasterTrack® FT 80 Juego Montaje a techo

- Espesor puerta: vidrio templado 8 - 12 mm, vidrio laminado 8,76 - 12,76 mm
- No se requiere la preparación del vidrio.
- La pista corredera está pretaladrada.
- Ancho mínimo de puerta 790 mm
- Se pueden pedir las tapas laterales por separado.



LONGITUD	ACABADO	NÚM. ART	UE
2000 mm	Color aluminio E6/EV1	BO 5782021	1x
2500 mm	Color aluminio E6/EV1	BO 5782521	1x
3000 mm	Color aluminio E6/EV1	BO 5783021	1x
2000 mm	Color acero inoxidable E4 C31	BO 5782024	1x
2500 mm	Color acero inoxidable E4 C31	BO 5782524	1x
3000 mm	Color acero inoxidable E4 C31	BO 5783024	1x
<b>3000 mm</b>	<b>negra anodizado E6/C35</b>	<b>BO 5783023</b>	<b>1x</b>

### VOLUMEN DE ENTREGA:

1x Guía superior  
1x Tapa lateral  
2x Carro

2x Mecanismo de amortiguación  
1x Guía de suelo

## MasterTrack® FT Conjunto de perfiles para el montaje en el techo

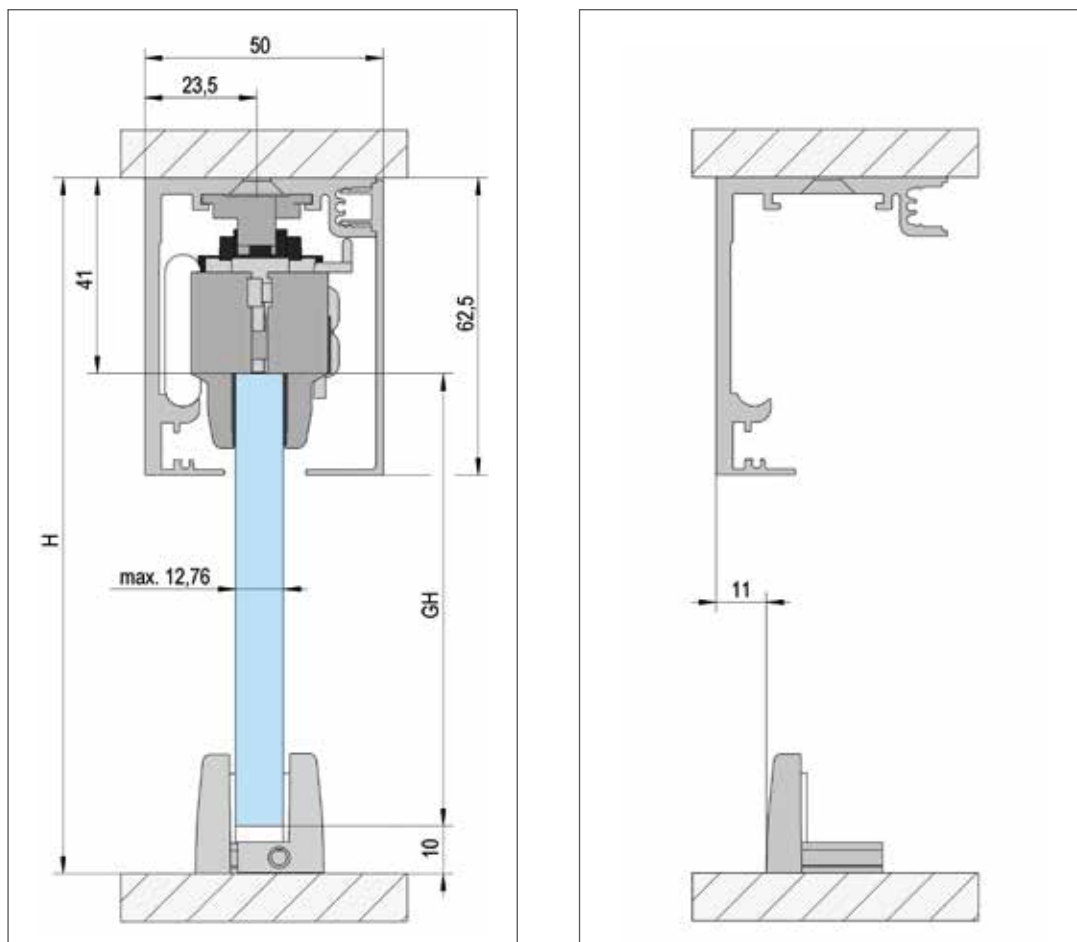
- La pista corredera está pretaladrada
- Se pueden pedir las tapas laterales por separado



LONGITUD	ACABADO	NÚM. ART	UE
3000 mm	Color aluminio E6/EV1	BO 5703021	1x
4000 mm	Color aluminio E6/EV1	BO 5704021	1x
6000 mm	Color aluminio E6/EV1	BO 5706021	1x
3000 mm	Color acero inoxidable E4 C31	BO 5703024	1x
4000 mm	Color acero inoxidable E4 C31	BO 5704024	1x
6000 mm	Color acero inoxidable E4 C31	BO 5706024	1x
<b>4000 mm</b>	<b>negra anodizado E6/C35</b>	<b>BO 5704023</b>	<b>1x</b>

### VOLUMEN DE ENTREGA:

1x Guía superior  
1x Tapa lateral



Altura del vidrio (GH) = H - 51 mm

## MasterTrack® FT 60 Juego Montaje a techo con acristalamiento fijo



- Espesor puerta: vidrio templado 8 - 12 mm, vidrio laminado 8,76 - 12,76 mm
- Espesor acristalamiento fijo: vidrio templado 8 - 15 mm, vidrio laminado 8,76 - 12,76 mm
- No se requiere la preparación del vidrio.
- Ancho mínimo de puerta 600 mm
- La pista corredera está pretaladrada.
- Se pueden pedir las tapas laterales por separado.

LONGITUD	ACABADO	NÚM. ART	UE
2000 mm	Color aluminio E6/EV1	BO 5762031N	1x
2000 mm	Color acero inoxidable E4 C31	BO 5762034N	1x
2000 mm	negra anodizado E6/C35	BO 5762033	1x

### VOLUMEN DE ENTREGA:

1x Guía superior	1x Guía de suelo
1x Tapa lateral	1x Perfil de cobertura para perfil de acristalamiento fijo
2x Carro	
2x Mecanismo de amortiguación	

## MasterTrack® FT 80 Juego Montaje a techo con acristalamiento fijo



- Espesor puerta: vidrio templado 8 - 12 mm, vidrio laminado 8,76 - 12,76 mm
- Espesor acristalamiento fijo: vidrio templado 8 - 15 mm, vidrio laminado 8,76 - 12,76 mm
- No se requiere la preparación del vidrio.
- La pista corredera está pretaladrada.
- Ancho mínimo de puerta 790 mm
- Se pueden pedir las tapas laterales por separado.

LONGITUD	ACABADO	NÚM. ART	UE
2000 mm	Color aluminio E6/EV1	BO 5782031N	1x
3000 mm	Color aluminio E6/EV1	BO 5783031N	1x
2000 mm	Color acero inoxidable E4 C31	BO 5782034N	1x
3000 mm	Color acero inoxidable E4 C31	BO 5783034N	1x
3000 mm	negra anodizado E6/C35	BO 5783033	1x

### VOLUMEN DE ENTREGA:

1x Guía superior	1x Guía de suelo
1x Tapa lateral	1x Perfil de cobertura para perfil de acristalamiento fijo
2x Carro	
2x Mecanismo de amortiguación	

## MasterTrack® FT Juego de perfiles Montaje a techo con acristalamiento fijo

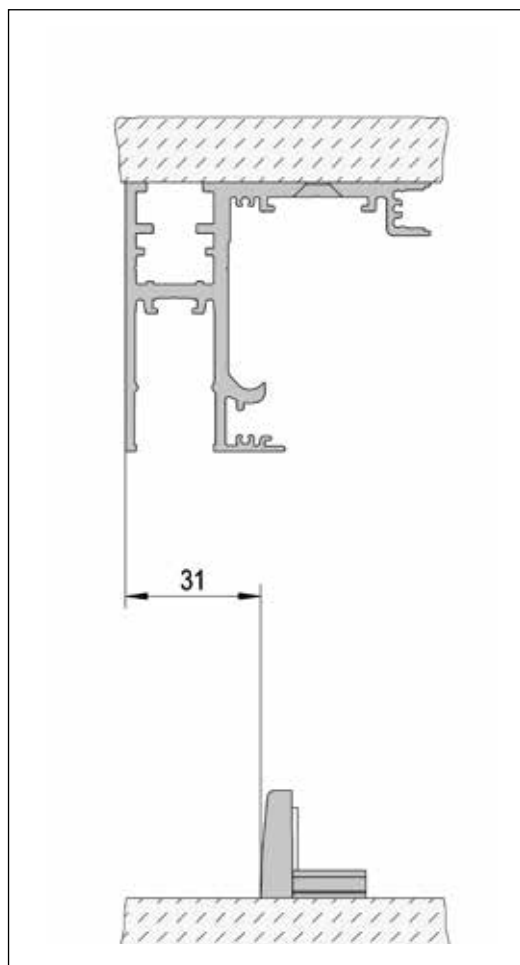
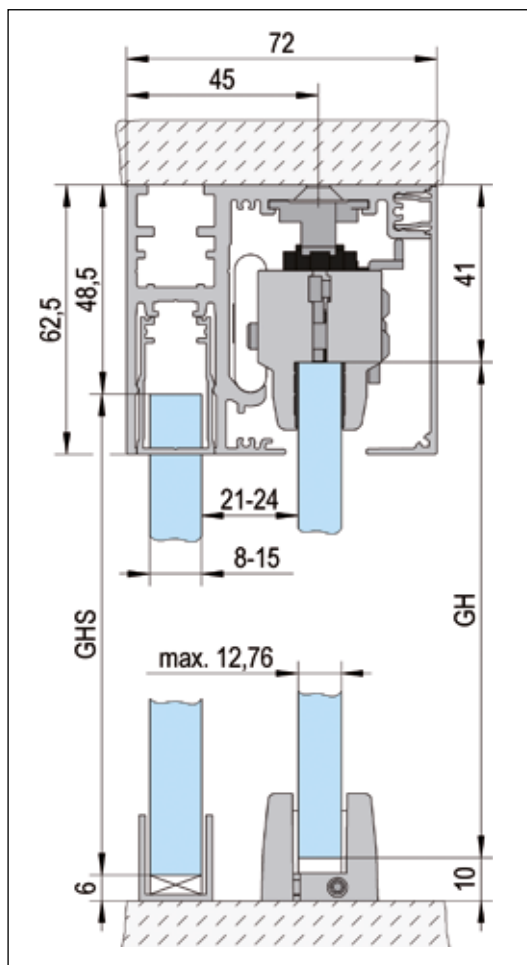


- La pista corredera está pretaladrada.
- Se pueden pedir las tapas laterales por separado.

LONGITUD	ACABADO	NÚM. ART	UE
3000 mm	Color aluminio E6/EV1	BO 5703031N	1x
4000 mm	Color aluminio E6/EV1	BO 5704031N	1x
6000 mm	Color aluminio E6/EV1	BO 5706031N	1x
3000 mm	Color acero inoxidable E4 C31	BO 5703034N	1x
4000 mm	Color acero inoxidable E4 C31	BO 5704034N	1x
6000 mm	Color acero inoxidable E4 C31	BO 5706034N	1x
4000 mm	negra anodizado E6/C35	BO 5704033	1x

### VOLUMEN DE ENTREGA:

1x Guía superior
1x Tapa lateral
1x Perfil de cobertura para perfil de acristalamiento fijo



Altura del vidrio (GH) = H - 51 mm  
Parte fija de vidrio (GHS) = H - 55 mm

# MasterTrack® FT Accesorios

## MasterTrack® FT Guía inferior



ACABADO	NÚM. ART	UE
Color aluminio E6/EV1	BO 5700005	1x
Color acero inoxidable E4 C31	BO 5700024	1x
negra anodizado E6/C35	BO 5700010	1x

VOLUMEN DE ENTREGA:  
1x Guía inferior

## MasterTrack® FT Set tapas laterales



ACOTACIÓN	ACABADO	NÚM. ART	UE
50 x 62,5 mm	Color aluminio E6/EV1	BO 5700011	1x
50 x 62,5 mm	Color acero inoxidable E4 C31	BO 5700014	1x
50 x 62,5 mm	negra anodizado E6/C35	BO 5700013	1x

VOLUMEN DE ENTREGA:  
2x tapa lateral

## MasterTrack® FT Set tapas laterales para Montaje a techo con acristalamiento fijo



ACOTACIÓN	ACABADO	NÚM. ART	UE
72 x 62,5 mm	Color aluminio E6/EV1	BO 5700031N	1x
72 x 62,5 mm	Color acero inoxidable E4 C31	BO 5700034N	1x
72 x 62,5 mm	negra anodizado E6/C35	BO 5700033N	1x

VOLUMEN DE ENTREGA:  
2x tapa lateral

## MasterTrack® FT Juego de dos stoppers para usar sin amortiguación de retracción



- para uso sin amortiguación de retracción

NÚM. ART	UE
BO 5700009	1x

VOLUMEN DE ENTREGA:  
2x Tope final



## MasterTrack® FT Juego de accesorios Synchro



- apropiado para Bohle MasterTrack® FT sistemas
- Anchura mínima de las hojas para sistema Synchro:
  - por 60 kg min. 675 mm;
  - por 80 kg min. 865 mm.;
  - por 120 kg min. 980 mm.;
  - por 150 kg min. 980 mm.

NÚM. ART	UE
BO 5700020	1x

### VOLUMEN DE ENTREGA:

1 Juego para convertidor sincronizado

## MasterTrack® FT Amortiguador de recambio



- incl. perno de liberación

PESO MÁX. DE LA PUERTA	NÚM. ART	UE
60 kg	BO 5706001	1x
80 kg	BO 5708001	1x
150 kg	BO 5701501	1x

### VOLUMEN DE ENTREGA:

1x Mecanismo de amortiguación  
1x Tope de amortiguación

## MasterTrack® FT Set carro incluye mecanismo de amortiguación



- Espesor puerta: vidrio templado 8 - 12 mm, vidrio laminado 8,76 - 12,76 mm
- Espesor acristalamiento fijo: vidrio templado 8 - 10 mm, vidrio laminado 8,76 - 10,76 mm
- No se requiere la preparación del vidrio.
- Se puede utilizar para ampliar juegos completos a sistemas de doble puerta.

PESO MÁX. DE LA PUERTA · DESCRIPCIÓN	NÚM. ART	UE
60 kg · Anchura de ala mínima 600 mm	BO 5706000	1x
80 kg · Anchura de ala mínima 790 mm	BO 5708000	1x
120 kg · Anchura de ala mínima 905 mm	BO 5701200	1x
150 kg · Anchura de ala mínima 905 mm	BO 5701500	1x

### VOLUMEN DE ENTREGA:

2x Carro  
2x Mecanismo de amortiguación  
2x Activador para mecanismo de amortiguación

## Perfiles en U 20 x 17



- Espesor 10 - 12,76 mm
- Aplicaciones: ensamblaje de tabiques de vidrio permanentes, protección de bordes, marcos decorativos y varias aplicaciones
- esquinas redondeadas
- Guía de broca en la parte inferior del perfil
- Resistente a la corrosión y, por lo tanto, adecuada para su uso en el baño y la cocina.

LONGITUD	ACABADO	NÚM. ART	UE
2500 mm	Color aluminio anodizado E6/EV1	BO 6703434	1x
5000 mm	Color aluminio anodizado E6/EV1	BO 6703446	1x
2500 mm	efecto acero inoxidable anodizado E4/C31	BO 6703435	1x
5000 mm	efecto acero inoxidable anodizado E4/C31	BO 6703448	1x
5000 mm	Negra anodizado E6/C35	BO 5201580B	1x



# MASTERTRACK® FT NEGRO

Las formas y los colores conforman el estilo individual de cada habitación. Con MasterTrack® FT en negro anodizado (E6 / C35), usted pone fuertes acentos en el diseño. Los herrajes negros destacan de su entorno y se convierten en auténticos reclamos.



### MasterTrack® FT 60 Set

- Ver página 8 o 12



### MasterTrack® FT 80 Set

- Ver página 8 o 12



### MasterTrack® FT 60 Set mit Festverglasung

- Ver página 14



### MasterTrack® FT 80 Set mit Festverglasung

- Ver página 14



### MasterTrack® FT Profilset

- Ver página 8 o 12



### MasterTrack® FT Profilset mit Festverglasung

- Ver página 14



### MasterTrack® FT Abdeckkappensets

- Ver página 16



### MasterTrack® FT Bodenführung

- Ver página 16



### U-Profile 20 x 17

- Ver página 17



### Schiebetürgriffe

- Ver páginas 31 y 33





Variante

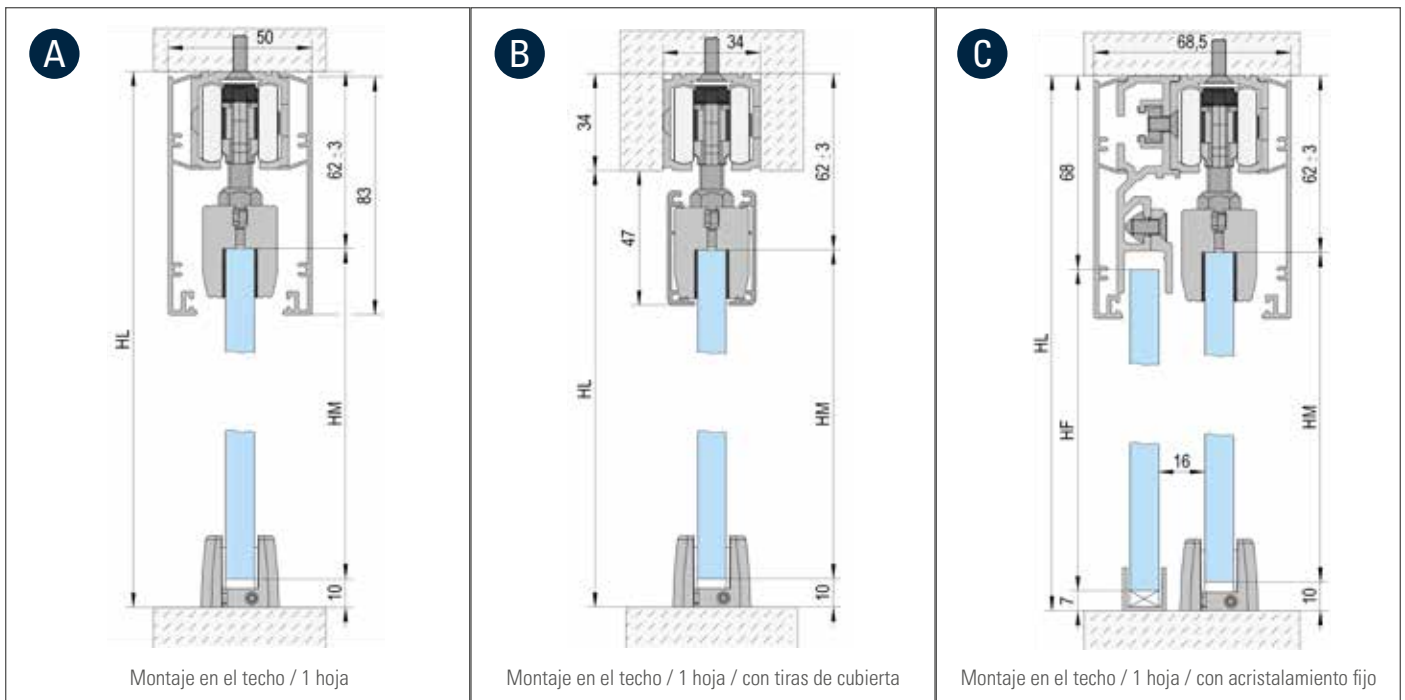


# MASTERTRACK® BT MONTAJE EN EL TECHO Y EN LA PARED

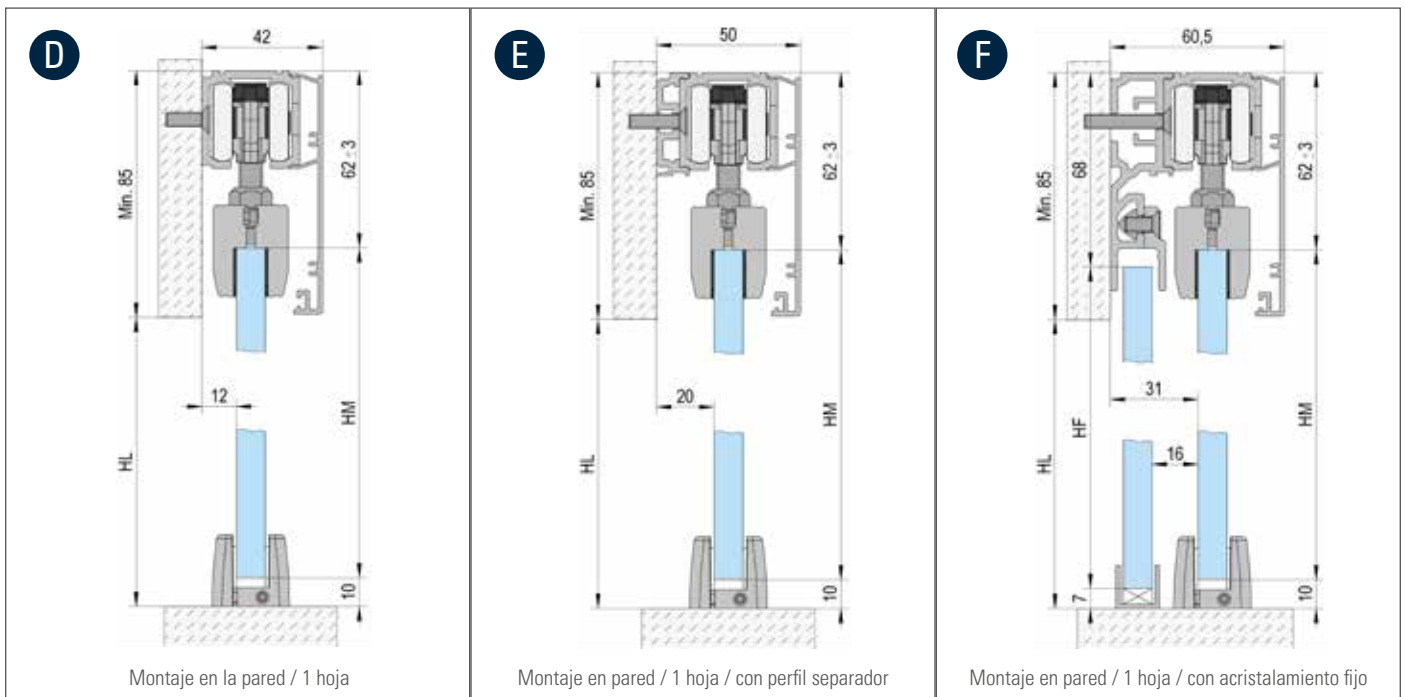
## Lo más destacado del producto

- Mecanismo simple de sujeción del vidrio para un agarre seguro
- Instalación con y sin acristalamiento fijo
- Ajuste de altura  $\pm 3$  mm
- Mecanismo de cierre suave
- Protección segura contra la extracción
- Amortiguador metálico opcional con alta calidad sistema hidráulico y guía de muelle de doble cara
- Posibilidad de apertura sincronizada





Altura del vidrio (HM) = HL - 70 mm / Parte fija del vidrio (HF) = HL - 75 mm



Altura del vidrio (HM) = HL + 15 mm / Parte fija del vidrio (HF) = HL + 10 mm

ARTÍCULO	NÚM. ART	A	B	C	D	E	F
Carril 2/3/4/6m	BO 5802011/5803011/5804011/5806011	1x	1x	1x	1x	1x	1x
Perfil auxiliar para acristalamientos fijos 2 m	BO 5802031			*			*
Bandas y tapas de cubierta para Juego de dos pinzas para vidrio	BO 5801271		1x				
Perfil distanciador de pared	BO 5802061					*	
Carro	BO 5800002	1x	1x	1x	1x	1x	1x
Mecanismo de amortiguación**	BO 5800060/5800080/5800120	2x**	2x**	2x**	2x**	2x**	2x**
Pinza para vidrio	BO 5800001	2x	2x	2x	2x	2x	2x
Tapa lateral 2/3/4/6m	BO 5802021/5803021/5804021/5806021	2x		2x	1x	1x	1x
Guía inferior	BO 5700005	1x	1x	1x	1x	1x	1x
Perfiles en U 2,5/5m	BO 6703434/6703446			1x			1x

\* La cantidad depende de la longitud del carril.

\*\* Alternativa a la corredera BO 5800002 - Las correderas están integradas en las compuertas retráctiles. Para instalar la amortiguación en ambos lados, se sustituyen dos carros por dos amortiguadores retráctiles.

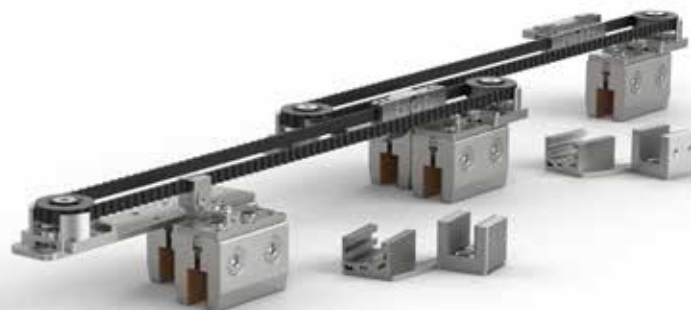


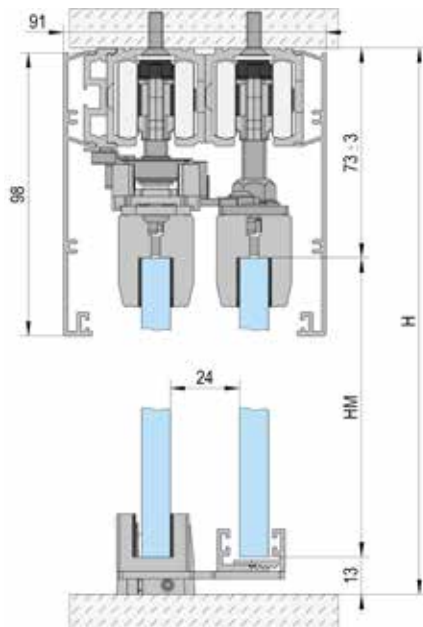
# MASTERTRACK® BT

## SOLUCIÓN TELESCÓPICA

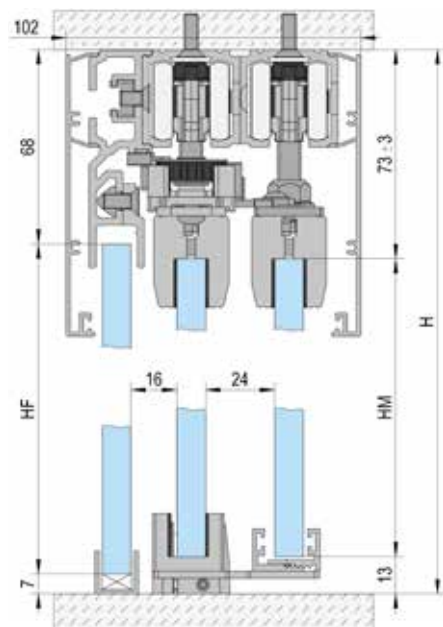
### Lo más destacado del producto

- Movimiento simultáneo de puertas de dos o tres hojas
- Guía de suelos flotantes
- Mecanismo simple de sujeción del vidrio para un agarre seguro
- Instalación con o sin acristalamiento fijo
- Ajuste de altura +/-3 mm
- Mecanismo de cierre suave
- Protección contra la extracción segura
- Amortiguador metálico opcional con alta calidad sistema hidráulico y guía de muelle de doble cara

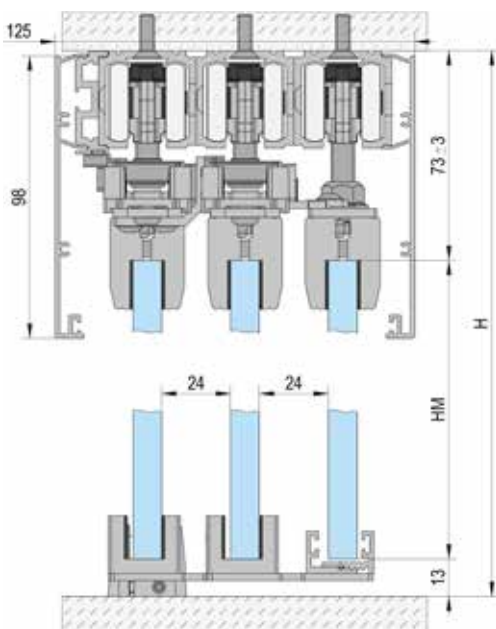


**A**

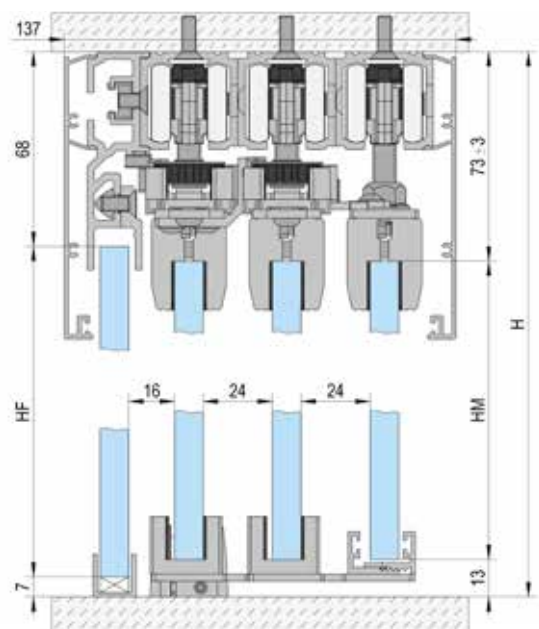
Montaje en el techo / 2 hojas

**B**

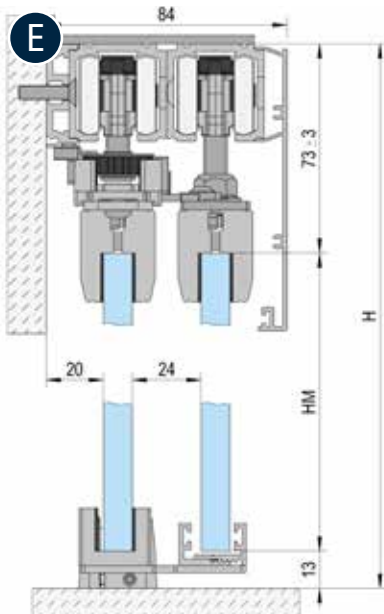
Montaje en el techo / 2 hojas / con acristalamiento fijo

**C**

Montaje en el techo / 3 hojas

**D**

Montaje en el techo / 3 hojas / con acristalamiento fijo

**E**

Wandmontage / 2-flügel

Altura del cristal (HM) = H - 87 mm / Parte fija del cristal (HF) = H - 75 mm

ARTÍCULO	NÚM. ART	A	B	C	D	E
Carril 2/3/4/6m	BO 5802011/5803011/5804011/5806011	2x	2x	3x	3x	2x
Perfil auxiliar para acristalamientos fijos	BO 5802031		*		*	
Perfil distanciador de pared	BO 5802061	*	*			*
Juego de accesorios Telescópico	BO 5800006	1x	1x			1x
Juego de accesorios Telescópico	BO 5800007			1x	1x	
Carro	BO 5800002	2x	2x	3x	3x	2x
Mecanismo de amortiguación**	BO 5800060/5800080/5800120	4x**	4x**	6x**	6x**	4x**
Glasklemme	BO 5800001	4x	4x	6x	6x	4x
Tapa lateral Altura 2/3/4/6m	BO 5802041/5803041/5804041/5806041	2x	2x	2x	2x	1x
Guía inferior	BO 5700005	1x	1x	1x	1x	1x
Adaptador para Montaje a pared	BO 5800010					*
Perfiles en U 2,5/5m	BO 6703434/6703446		1x		1x	

\* La cantidad depende de la longitud del carril.

\*\* Alternativa a la corredera BO 5800002 - Las correderas están integradas en las puertas retráctiles. Para instalar la amortiguación en ambos lados, se sustituyen dos carros por dos amortiguadores retráctiles.



Variante

B

# MASTERTRACK® BT

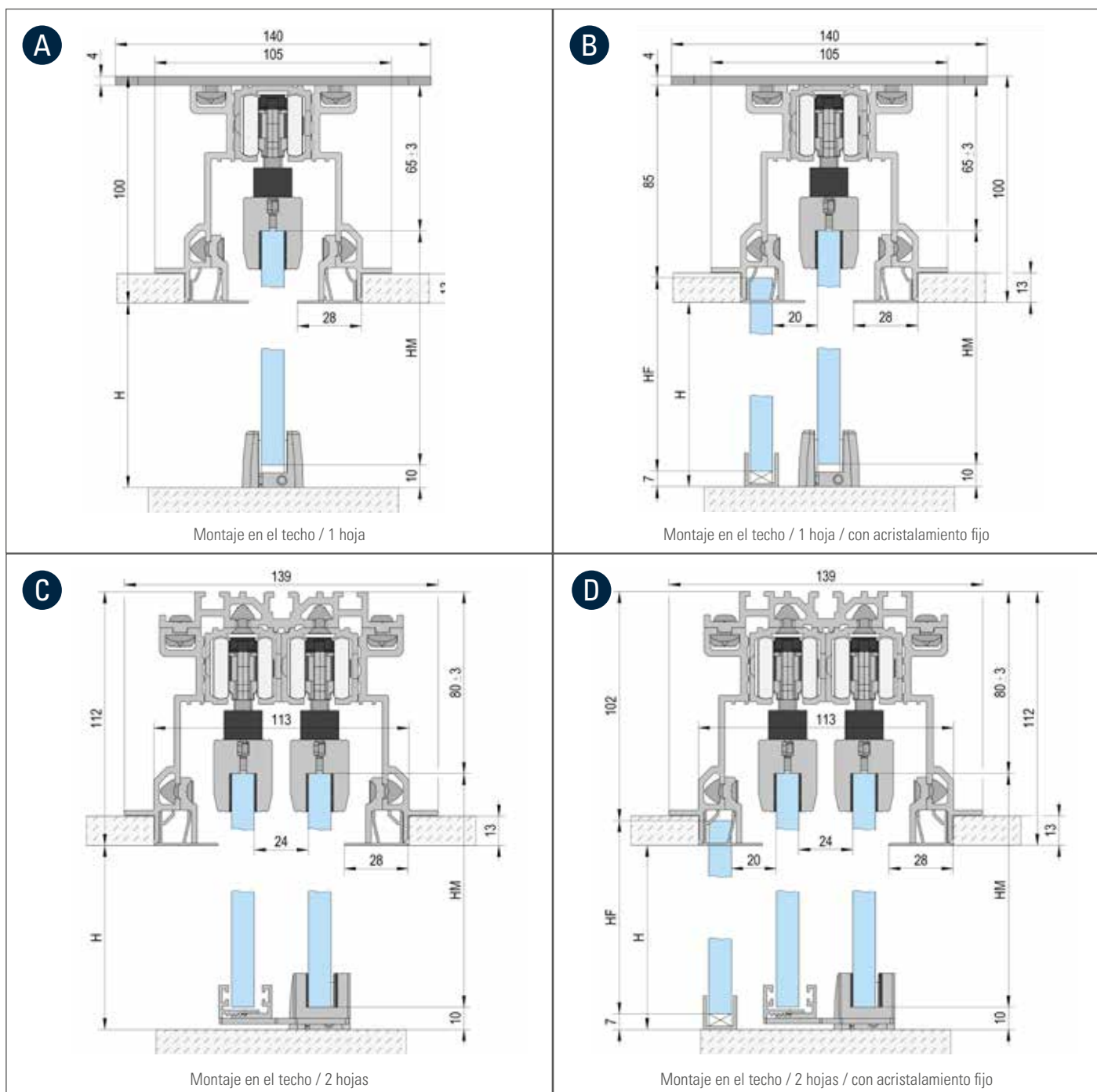
## MONTAJE A RAS DE TECHO

### Lo más destacado del producto

- Instalación con y sin acristalamiento fijo
- Mecanismo simple de sujeción del vidrio para un agarre seguro
- Ajuste de altura +/-3 mm
- Mecanismo de cierre suave
- Protección contra la extracción segura
- Los componentes pueden ser revisados en cualquier momento
- Guía de suelo flotante con solución de dos carriles
- Versión de 2 hojas con función de conductor
- Amortiguador metálico opcional con alta calidad sistema hidráulico y guía de muelle de doble cara







Altura del vidrio (HM) = H + 11 mm

Parte fija del vidrio (HF) = H + 4 mm

ARTÍCULO	NÚM. ART	A	B	C	D
Carril 2/3/4/6m	BO 5802011/5803011/5804011/5806011	1x	1x	2x	2x
Conjunto de perfiles para el montaje en el techo de 1 hoja 3/6m	BO 5803051/5806051	1x	1x		
Conjunto de perfiles para el montaje en el techo de 2 hojas 3/6m	BO 5803061/5806061			1x	1x
Carro	BO 5800002	1x	1x	2x	2x
Mecanismo de amortiguación*	BO 5800060/5800080/5800120	2x*	2x*	4x*	4x*
Juego de pinzas para vidrio para un montaje enrasado en el techo incl. guía de suelo, para una puerta	BO 5800011	1x	1x		
Juego de pinzas para vidrio para un montaje enrasado en el techo incl. guía de suelo, para dos puertas	BO 5800012			1x	1x
Perfiles en U 2,5/5m	BO 6703434/6703446		1x	1x	

\* Alternativa a la corredera BO 5800002 - Las correderas están integradas en las compuertas retráctiles. Para instalar la amortiguación en ambos lados, se sustituyen dos carros por dos amortiguadores retráctiles.

# MasterTrack® BT Componentes

## MasterTrack® BT Guía



La serie de puertas correderas MasterTrack® BT permite adoptar soluciones especiales cuando la instalación requiere algo más que un simple montaje en el techo o en la pared. Con el sistema modular de MasterTrack® BT, no hay límites a la hora de diseñar una estancia. Con sólo unos pocos elementos y gracias a la guía compacta en el que se encuentra el soporte para colgar el vidrio debajo del carro, se pueden instalar en un abrir y cerrar de ojos puertas de varias hojas, así como instalaciones empotradas en el techo.

- El carril de la serie MasterTrack® BT se puede utilizar para diversos usos, como, p.ej., mecanismos telescópicos con dos o tres hojas o también para las instalaciones enrasadas en la pared y en el techo. También se puede utilizar para instalaciones clásicas en el techo o en la pared.

APLICACIÓN	LONGITUD	ACABADO	NÚM. ART	UE
Estándar / Telescopio	2000 mm	Aluminio de color E6 C0	BO 5802011	1x
Estándar / Telescopio	3000 mm	Aluminio de color E6 C0	BO 5803011	1x
Estándar / Telescopio	4000 mm	Aluminio de color E6 C0	BO 5804011	1x
Estándar / Telescopio	6000 mm	Aluminio de color E6 C0	BO 5806011	1x

## MasterTrack® BT Tapa lateral



La serie de puertas correderas MasterTrack® BT permite adoptar soluciones especiales cuando la instalación requiere algo más que un simple montaje en el techo o en la pared. Con el sistema modular de MasterTrack® BT, no hay límites a la hora de diseñar una estancia.

APLICACIÓN	LONGITUD	ALTURA	ACABADO	NÚM. ART	UE
Estándar	2000 mm	83 mm	Aluminio de color E6 C0	BO 5802021	1x
Estándar	3000 mm	83 mm	Aluminio de color E6 C0	BO 5803021	1x
Estándar	4000 mm	83 mm	Aluminio de color E6 C0	BO 5804021	1x
Estándar	6000 mm	83 mm	Aluminio de color E6 C0	BO 5806021	1x

Tapa para una fijación sencilla y segura al carril MasterTrack® BT. Adecuada para instalaciones estándar en la pared o en el techo.

APLICACIÓN	LONGITUD	ALTURA	ACABADO	NÚM. ART	UE
Telescopio	2000 mm	98 mm	Aluminio de color E6 C0	BO 5802041	1x
Telescopio	3000 mm	98 mm	Aluminio de color E6 C0	BO 5803041	1x
Telescopio	4000 mm	98 mm	Aluminio de color E6 C0	BO 5804041	1x
Telescopio	6000 mm	98 mm	Aluminio de color E6 C0	BO 5806041	1x

## MasterTrack® BT Perfil auxiliar para acristalamientos fijos



Con sólo unos pocos elementos y gracias a la guía compacta en el que se encuentra el soporte para colgar el vidrio debajo del carro, se pueden instalar en un abrir y cerrar de ojos puertas de varias hojas, así como instalaciones empotradas en el techo.

- Peso máximo de puerta 120 kg
- Espesor 8 - 10 mm

APLICACIÓN	LONGITUD	ACABADO	NÚM. ART	UE
Estándar / Telescopio	2000 mm	Aluminio de color E6 C0	BO 5802031	1x

## MasterTrack® BT Perfil distanciador de pared



Con sólo unos pocos elementos y gracias a la guía compacta en el que se encuentra el soporte para colgar el vidrio debajo del carro, se pueden instalar en un abrir y cerrar de ojos puertas de varias hojas, así como instalaciones empotradas en el techo.

- Peso máximo de puerta 120 kg

APLICACIÓN	LONGITUD	ACABADO	NÚM. ART	UE
Estándar / Telescopio	2000 mm	Aluminio de color E6 C0	BO 5802061	1x

## MasterTrack® BT Juego de perfiles para un montaje enrasado en el techo para una hoja de puerta



Con sólo unos pocos elementos y gracias a la guía compacta en el que se encuentra el soporte para colgar el vidrio debajo del carro, se pueden instalar en un abrir y cerrar de ojos puertas de varias hojas, así como instalaciones empotradas en el techo.

- Peso máximo de puerta 120 kg
- Incluido dos soportes opcionales para el acristalamiento fijo

APLICACIÓN	LONGITUD	ACABADO	NÚM. ART	UE
A ras de techo para una hoja de puerta	3000 mm	Color aluminio E6/C0	BO 5803051	1x
A ras de techo para una hoja de puerta	6000 mm	Color aluminio E6/C0	BO 5806051	1x
A ras de techo para dos hojas de puerta	3000 mm	Color aluminio E6/C0	BO 5803061	1x
A ras de techo para dos hojas de puerta	6000 mm	Color aluminio E6/C0	BO 5806061	1x

## MasterTrack® BT Bandas y tapas de cubierta para Juego de dos pinzas para vidrio



Bandas y tapas de cubierta especiales para montar directamente en los clips. Gracias a que el riel no va oculto, es especialmente adecuado para un riel único empotrado en el techo. Atención: el juego de dos pinzas para vidrio (BO 5800001) no está incluido en la entrega, pídale por separado.

- Peso máximo de puerta 120 kg
- Espesor 8 - 12,76 mm

APLICACIÓN	LONGITUD	ACABADO	NÚM. ART	UE
Estándar	1240 mm	Aluminio de color E6 C0	BO 5801271	1x

## MasterTrack® BT Tapas laterales



Las tapas de cubierta de la serie MasterTrack® BT se instalan de forma rápida y sencilla. Están disponibles en varios tamaños para los distintos usos.

APLICACIÓN	DIMENSIONES	ACABADO	NÚM. ART	UE
Estándar / Telescopio	85 x 42 mm	Aluminio de color E6 C0	BO 5804281	1x
Estándar / Telescopio	85 x 50 mm	Aluminio de color E6 C0	BO 5805081	1x
Estándar / Telescopio	85 x 60,5 mm	Aluminio de color E6 C0	BO 5806081	1x

## MasterTrack® FT Guía inferior



APLICACIÓN	ACABADO	NÚM. ART	UE
Estándar	Color aluminio E6/EV1	BO 5700005	1x

## MasterTrack® BT Carro



Carro de alta calidad para los distintos usos del MasterTrack® BT.

- peso máximo de puerta 120 kg

APLICACIÓN	NÚM. ART	UE
Estándar / Telescópico / A ras de techo	BO 5800002	1x

## MasterTrack® BT Pinza para vidrio



Pinza de vidrio para la mayoría de los usos del MasterTrack® BT, incluidos las instalaciones clásicas en pared o techo y los sistemas telescópicos.

- Peso máximo de puerta 120 kg
- Espesor 8 - 12,76 mm

APLICACIÓN	NÚM. ART	UE
Estándar / Telescópico	BO 5800001	1x

## MasterTrack® BT Juego de pinzas para vidrio para un montaje enrasado en el techo



Pinzas para vidrio para el montaje enrasado de MasterTrack® BT en combinación con sets de perfiles para el montaje enrasado. El set incluye también una guía de suelo para una puerta.

- Peso máximo de puerta 120 kg
- Espesor 8 - 10 mm
- incl. guía de suelo

APLICACIÓN	NÚM. ART	UE
A ras de techo para una puerta	BO 5800011	1x
A ras de techo para dos puertas	BO 5800012	1x

## MasterTrack® BT Mecanismo de amortiguación



La puerta corredera se frena suavemente en un solo movimiento gracias a los amortiguadores. Un amortiguador retráctil sustituye un carro estándar.

Anchura mínima de la hoja:

60 kg: amortiguación por un lado = 500 mm / amortiguación por ambos lados = 625 mm  
 80 kg: amortiguación por un lado = 560 mm / amortiguación por ambos lados = 780 mm  
 120 kg: amortiguación por un lado = 600 mm / amortiguación por ambos lados = 825 mm

- Sistema hidráulico de alta calidad
- Guía de muelle de doble cara
- Una compuerta retráctil sustituye a un carro estándar a la vez

PESO MÁXIMO DE LA PUERTA	NÚM. ART	UE
60 kg	BO 5800060	1x
80 kg	BO 5800080	1x
120 kg	BO 5800120	1x

## MasterTrack® BT Juego de accesorios Synchro



Mecanismo de apertura sincrónica opcional para la apertura y cierre simultáneos en puertas de dos hojas. Adecuado para las instalaciones clásicas en la pared o en el techo.

- Peso máximo de puerta 120 kg

APLICACIÓN	NÚM. ART	UE
Standard / Deckenbündig	BO 5800005	1x

## MasterTrack® BT Juego de accesorios Telescópico



Juego de accesorios para la apertura y el cierre simultáneos de dos hojas en una instalación telescópica de dos carriles.

- Peso máximo de puerta 120 kg
- Espesor 8 - 10 mm

APLICACIÓN	NÚM. ART	UE
Telescópico para dos puertas	BO 5800006	1x



Zubehörset zum simultanen Öffnen und Schließen von drei Türflügeln in einer dreibahnigen Teleskopordnung.

- Peso máximo de puerta 120 kg
- Espesor 8 - 10 mm

APLICACIÓN	NÚM. ART	UE
Telescopio para tres puertas	BO 5800007	1x

## MasterTrack® BT Adaptador para Montaje a pared



Para una instalación telescópica de dos carriles es necesario montar dos guías en la pared.

- Peso máximo de puerta 120 kg
- Se necesitan 5 adaptadores por metro

APLICACIÓN	NÚM. ART	UE
Telescopio	BO 5800010	1x

## Perfiles en U 20 x 17



- Dimensiones 20 x 17 x 20 x 1,5 mm
- Espesor 10 - 12,76 mm
- Material aluminio

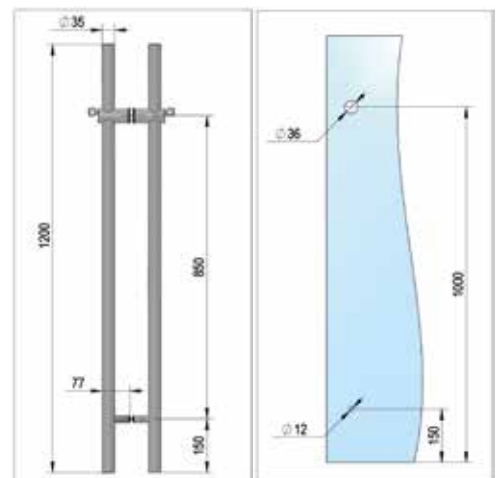
LONGITUD	ACABADO	NÚM. ART	UE
2500 mm	Color aluminio anodizado E6/EV1	BO 6703434	1x
5000 mm	Color aluminio anodizado E6/EV1	BO 6703446	1x



# Tiradores de puertas correderas

## Asa de la barra bloqueable

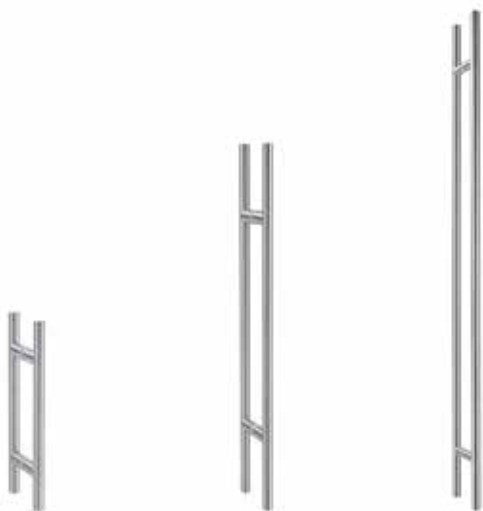
La empuñadura del manillar con cerradura es un cómodo sistema de cierre con la cerradura montada en una agradable y ergonómica Altura. Es adecuado para todos los cilindros comunes de perfil de 30/160 euros. El cilindro es fácilmente intercambiable y, por tanto, se adapta sin esfuerzo a los sistemas de cierre individuales. Es posible utilizar un cilindro doble, así como un cilindro de pomo. Con una longitud de 1.200 o 1.900 mm y cierre hacia abajo, la barra de empuje puede utilizarse universalmente para puertas correderas y batientes.



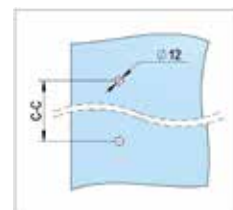
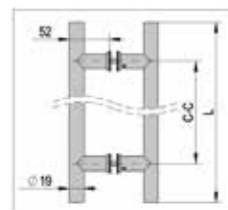
- Anchura (ø)
- Profundidad (H)
- Acero inox. AISI 304
- Acabado Mate

LONGITUD	GRIFFART	NÚM. ART	UE
1200 mm	Tirador	BO 5213346	1x
1900 mm	Tirador	BO 5213347	1x
30/160 mm	Cilindro de cierre sin pomo	BO 5213348	1x
30/160 mm	Cilindro de cierre con pomo	BO 5213349	1x

## Tirador ø 19 mm



- Anchura (ø) 19 mm
- Profundidad (H) 52 mm
- Material Acero inox. AISI 304
- Espesor 6 - 12 mm
- Manufactura del vidrio ø 12 mm

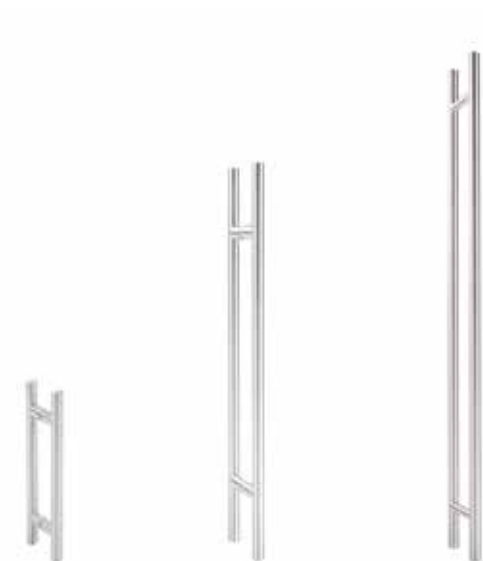


LONGITUD	DISTANCIA ENTRE EJES (C-C)	ACABADO	NÚM. ART	UE
250 mm	150 mm	Mate	BO 5213740	1x
300 mm	200 mm	Mate	BO 5213738	1x
400 mm	300 mm	Mate	BO 5213742	1x
500 mm	300 mm	Mate	BO 5213739	1x
600 mm	500 mm	Mate	BO 5213745	1x
800 mm	600 mm	Mate	BO 5213746	1x
1000 mm	800 mm	Mate	BO 5213747	1x
500 mm	300 mm	negra	BO 5213739B	1x

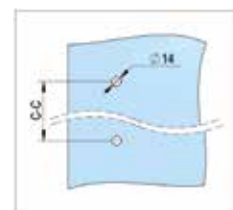
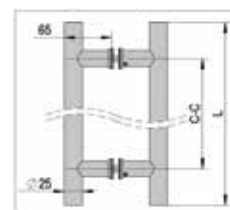
### VOLUMEN DE ENTREGA:

Tornillos para un espesor de puerta de hasta 40 mm

## Tirador ø 25 mm



- Anchura (ø)
- Profundidad (H)
- Material Acero inox. AISI 304
- Espesor 6 - 12 mm
- Manufactura del vidrio ø 14 mm



LONGITUD	DISTANCIA ENTRE EJES (C-C)	ACABADO	NÚM. ART	UE
400 mm	300 mm	Mate	BO 5113701	1x
300 mm	200 mm	Mate	BO 5213749	1x
500 mm	400 mm	Mate	BO 5113702	1x
600 mm	400 mm	Mate	BO 5113703	1x
700 mm	500 mm	Mate	BO 5113704	1x
800 mm	600 mm	Mate	BO 5113705	1x
1000 mm	800 mm	Mate	BO 5113706	1x
1200 mm	1000 mm	Mate	BO 5113707	1x
500 mm	400 mm	negra	BO 5113702B	1x

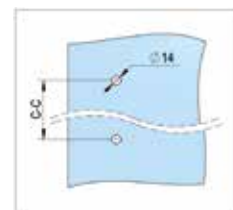
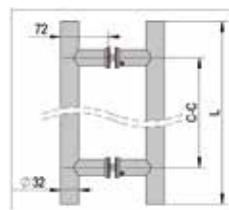
### VOLUMEN DE ENTREGA:

Tornillos para un espesor de puerta de hasta 40 mm

## Tirador ø 32 mm



- Tipo de pomo Tirador
- Anchura (ø) 32 mm
- Profundidad (H) 72 mm
- Material Acero inox. AISI 304
- Espesor 6 - 12 mm
- Manufactura del vidrio ø 14 mm



LONGITUD	DISTANCIA ENTRE EJES (C-C)	ACABADO	NÚM. ART	UE
300 mm	200 mm	Mate	BO 5113711	1x
450 mm	300 mm	Mate	BO 5213789	1x
800 mm	600 mm	Mate	BO 5113715	1x
1000 mm	800 mm	Mate	BO 5213779	1x
1200 mm	1000 mm	Mate	BO 5113716	1x
1600 mm	1000 mm	Mate	BO 5113717	1x
1800 mm	1000 mm	Mate	BO 5113718	1x
2000 mm	1000 mm	Mate	BO 5113719	1x

### VOLUMEN DE ENTREGA:

Tornillos para un espesor de puerta de hasta 40 mm

## Tirador cuadrado Sin saliente



- Tipo de pomo Tirador
- Acabado Mate
- Material Acero inox. AISI 304
- Espesor 6 - 12 mm
- UE 1



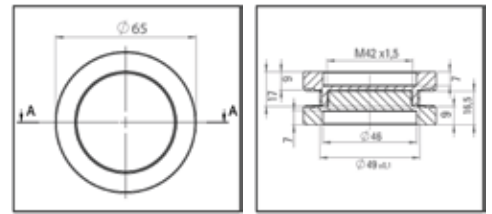
LONGITUD	BREITE	TIEFE	DISTANCIA ENTRE EJES (C-C)	MANUFACTURA DEL VIDRIO	NÚM. ART
1200 mm	25 x 38 mm	80 mm	1175 mm	ø 14 mm	BO 5215027
290 mm	15 x 30 mm	55 mm	275 mm	ø 10 mm	BO 5215028
440 mm	15 x 30 mm	55 mm	425 mm	ø 10 mm	BO 5215029
590 mm	15 x 30 mm	55 mm	575 mm	ø 10 mm	BO 5215030
475 mm	25 x 50 mm	65 mm	450 mm	ø 14 mm	BO 5215031
600 mm	25 x 50 mm	65 mm	575 mm	ø 14 mm	BO 5215032



## Uñero redonda cerrada



- Anchura (ø) 65 mm
- Profundidad (H) 7 mm
- Espesor 8 - 10 mm
- Manufactura del vidrio ø 50 mm

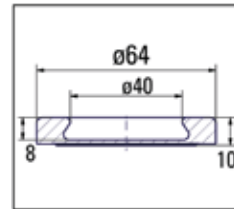


MATERIAL	ACABADO	NÚM. ART	UE
Acero inoxidable cepillado	Mate	BO 5214217N	1x
Aluminio	color aluminio E6/C0	BO 5214218N	1x
Aluminio	negra E6 C35	BO 5214219N	1x

## Uñero redonda cerrada autoadhesivo



- Anchura (ø) 64 mm
- Profundidad (H) 8 mm

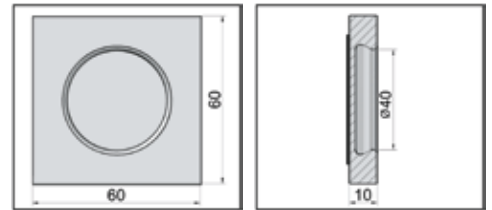


MATERIAL	ACABADO	NÚM. ART	UE
Acero inox. AISI 304	Mate	BO 5205105	1x

## Muschelgriff eckig geschlossen selbstklebend



- Amplio 60 x 60 mm
- Profundidad (H) 10 mm

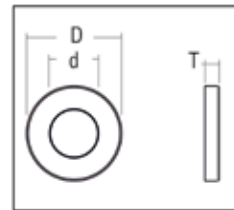


MATERIAL	ACABADO	NÚM. ART	UE
Acero inox. AISI 304	Mate	BO 5205109	1x

## Uñero redonda sin rejillas de ventilación autoadhesivo



- Anchura (ø) 65 mm

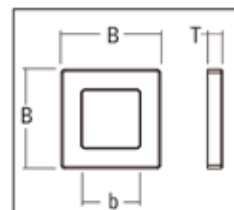


PROFUNDIDAD	DIÁMETRO INTERIOR	MATERIAL	ACABADO	NÚM. ART	UE
7 mm	ø 52 mm	Acero inox. AISI 304	Mate	BO 5113794	1x
9 mm	ø 40 mm	Aluminio	Color aluminio E6/EV1	BO 5113785	1x

## Uñero cuadrado sin rejillas de ventilación autoadhesivo



- Amplio 60 x 60 mm



PROFUNDIDAD	ANCHO INTERIOR	MATERIAL	ACABADO	NÚM. ART	UE
8 mm	40 mm	Acero inox. AISI 304	Mate	BO 5113778	1x
9 mm	35 mm	Aluminio	Color aluminio E6/EV1	BO 5113770	1x

# Handling

---

## Ventosa de pistón de plástico Veribor® en maletín (antiguo BO 601BL)



- Capacidad de carga 120 kg
- Dirección de carga paralela
- Material plástico
- Tipo de superficie plano
- Plato ø 213 mm
- Indicador de seguridad de vacío
- con certificado GS

NÚM. ART	UE
BO 601G	1x

## Ventosa de plástico Veribor® con tres platos



- Capacidad de carga 90 kg
- Dirección de carga paralela
- Material plástico
- Tipo de superficie plano
- Plato ø 120 mm

NÚM. ART	UE
BO 603.1G	1x

## Ventosa de plástico Veribor® con dos platos



- Capacidad de carga 50 kg
- Dirección de carga paralela
- Material plástico
- Tipo de superficie plano
- Plato ø 120 mm

NÚM. ART	UE
BO 602.1G	1x

# Herramientas

## VetroLevel Ventosa con nivel de burbuja integrado

Una pequeña herramienta de gran ayuda: con VetroLevel puede comprobar rápidamente si la posición del vidrio está nivelada. Coloque la ventosa de tal manera que pueda ver bien la burbuja del nivel durante el montaje. Gracias a la probada tecnología de vacío de las ventosas Veribor®, el vidrio se mantiene fijado a la ventosa de manera segura. Así, tendrá las dos manos libres para colocar cómodamente el vidrio sin tener que echar mano constantemente del nivel. VetroLevel es la ayuda perfecta para el montaje de VetroMount® y también es ideal para la instalación de duchas de vidrio o mamparas de cristal. VetroLevel le será de gran ayuda allí donde necesite montar un vidrio nivelado. Y ¿cuándo no se trata de un vidrio? Las ventosas Veribor® se agarran a todas las superficies lisas y estancas. Esto hace de VetroLevel una herramienta aún más versátil.



- Plato ø 90 mm
- Temperatura de uso -10°C - +40°C
- Montaje rápido

NÚM. ART	UE
BO 5140450	1x

## Juego de montaje profesional con llave dinamométrica Proxxon

Juego completo para el montaje seguro y profesional de herrajes siguiendo las instrucciones del fabricante, en práctico maletín.



NÚM. ART	UE
BO 5104734	1x

### VOLUMEN DE ENTREGA:

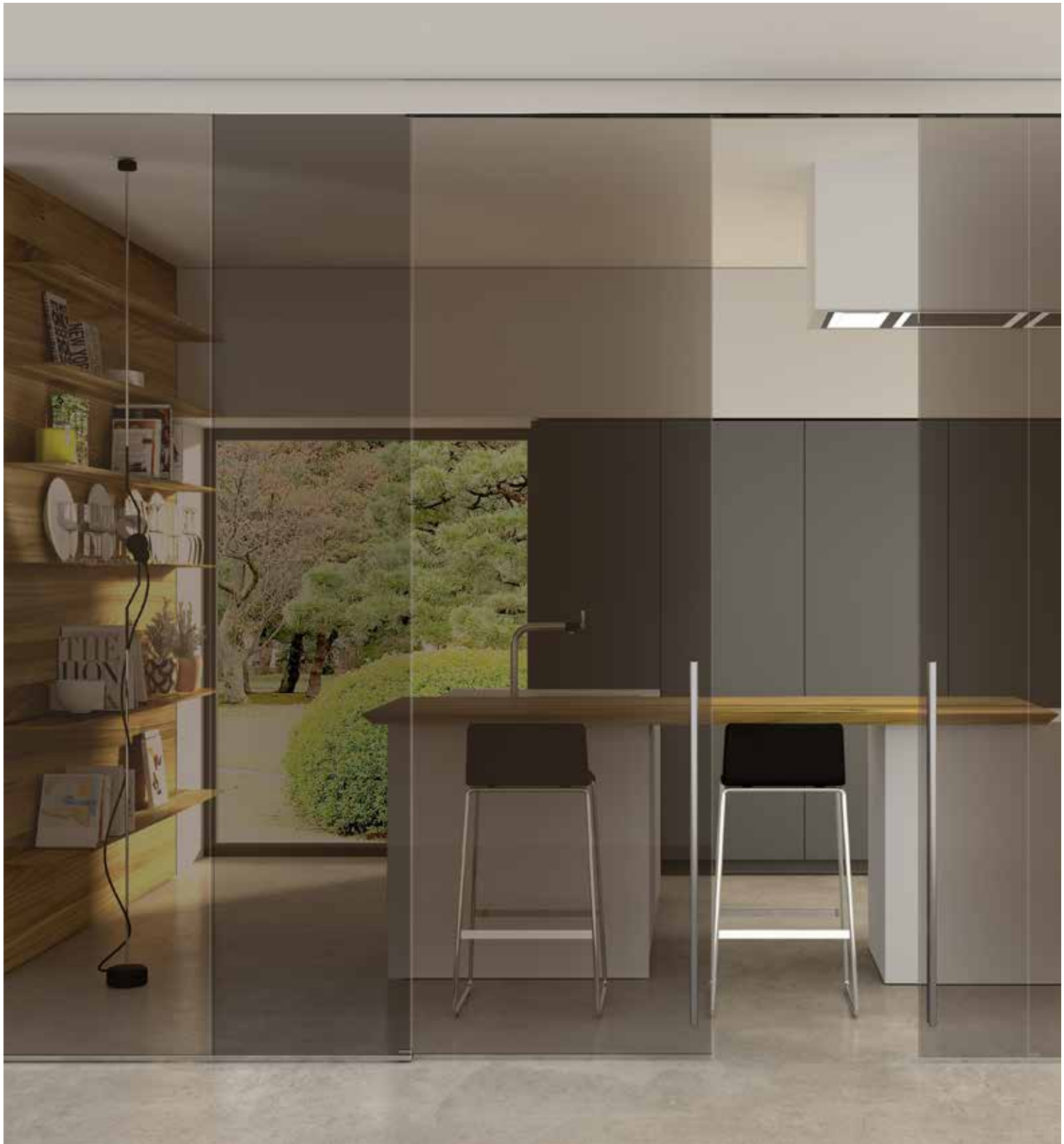
- 1x Llave dinamométrica Proxxon 1/4" 2-10 Nm
- 1x Llave Dinamométrica 1/4" 6-30 Nm
- 1x Destornillador para brocas de 1/4"
- 1x Juego de brocas Bit Box de 1/4" BICOLOR
- 1x Adaptador para brocas de 1/4"
- 1x Juego Allen con cabeza esférica de 1,5 - 10 mm
- 1x Metro enrollable, longitud 5 m
- 1x Llave de trinquete de 8 mm
- 1x Llave de trinquete de 10 mm
- 1x Llave de trinquete de 11 mm
- 1x Llave de trinquete de 12 mm
- 1x Llave de trinquete de 13 mm

## Distanciadores Euroclick Tipo 3, 40 x 30 mm

Las placas espaciadoras se utilizan para compensar los desniveles y colocar rápidamente ventanas y puertas, para el diseño de interiores y para la obra en seco. El gancho de bloqueo evita que el tornillo se mueva. El auxiliar de montaje facilita la colocación de la placa espaciadora.

- Para compensar y apoyar perfiles (p.ej., FrameTec Select 2.0, MasterTrack® FT) en paredes irregulares
- Bolsa de 100 unidades
- Con dispositivo de montaje
- Con ganchos de bloqueo

ESPESOR	DESCRIPCIÓN	NÚM. ART
1 mm	blancas	BO 5133101
3 mm	rojo	BO 5133103
5 mm	verde	BO 5133105



 Bohle

Bohle Complementos del Vidrio  
Mare de Deu de Bellvitge, 312  
E - 08907 L'Hospitalet (Barcelona)

T +34 932 615 361  
F +34 932 615 360

info@bohle.es  
www.bohle.com