

MasterTrack® ST

Maximaler Duschkomfort dank neuem Schiebetürsystem



Maximaler Duschkomfort dank neuem Schiebetürsystem

MasterTrack® ST für die Dusche ist ein Hightech-Schiebetürsystem, das nicht nur aufgrund seines minimalistischen Designs und der ausgereiften Technik überzeugt, sondern auch durch eine denkbar einfache Installation besticht:

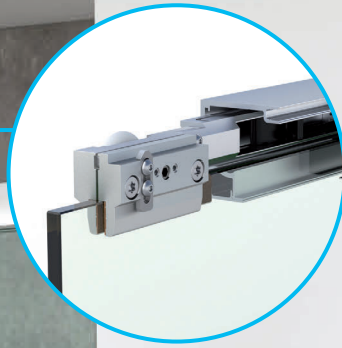
Ein Klemmmechanismus macht Bohrungen in der Glasscheibe hinfällig und erleichtert somit die Installation. Spezielle Klemmeinlagen bieten einen sicheren und festen Halt der Scheibe. Die einzigartige Laufruhe des Schiebetürsystems basiert auf einem technisch ausgereiften Laufwagen sowie auf patentierten Vollmetalldämpfern mit hochwertiger Hydraulik. Sie bilden eine abgestimmte Einheit, mit der sich die Schiebetür sanft und fließend bewegen lässt.

Die Duschtürlösung MasterTrack® ST eignet sich für Nischen-, Eck- und freistehende Duschen und trägt bis zu 40 kg. Für kleine Bäder, die eine platzsparende Duschtürlösung benötigen, ist das System ebenso einsetzbar wie für geräumige Duschen (bis zu 2 m). Die Bodenführung des Systems ist variabel und lässt sich wahlweise mit einem Schwallenschutz oder barrierefrei montieren. Für eine edle Optik ist das Verbindungselement an der Bodenführung für die barrierefreie Lösung sogar abnehmbar. Der schmale Spalt (12 mm) zwischen Festverglasung und Schiebetür minimiert den Wasseraustritt beim Duschen.

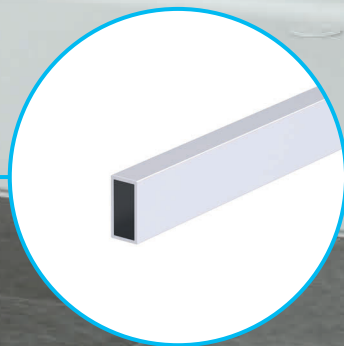
Patentierter
Vollmetall-
dämpfer mit
hochwertiger
Hydraulik



Sicherer und fester Halt der Scheibe durch spezielle Klemmeinlagen



Optionaler Schwallschutz



Die Vorteile im Überblick

- Beeindruckende Laufruhe mit hochwertigem Dämpfersystem
- Keine Glasbearbeitung, wie z.B. Bohrungen, erforderlich
- Ideale Kraftübertragung und sicherer Aushebeschutz
- Schnelle Montage; System von vorn einstellbar
- Höhenverstellbar +/- 3 mm

Einbauvarianten



Zweiseitige
Ecklösung



Nischenlösung



U-Dusche



Einseitige
Ecklösung



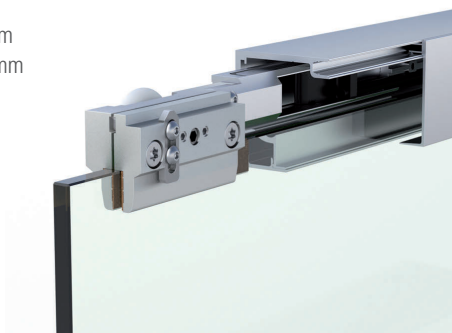


Bohle MasterTrack® ST Nischenlösung einflügelig

- Max. Türgewicht 40 kg
- Glasdicke 8 mm
- Keine Glasbearbeitung erforderlich
- Minimale Türbreite für einseitige Dämpfung: 400 mm
- Minimale Türbreite für beidseitige Dämpfung: 600 mm

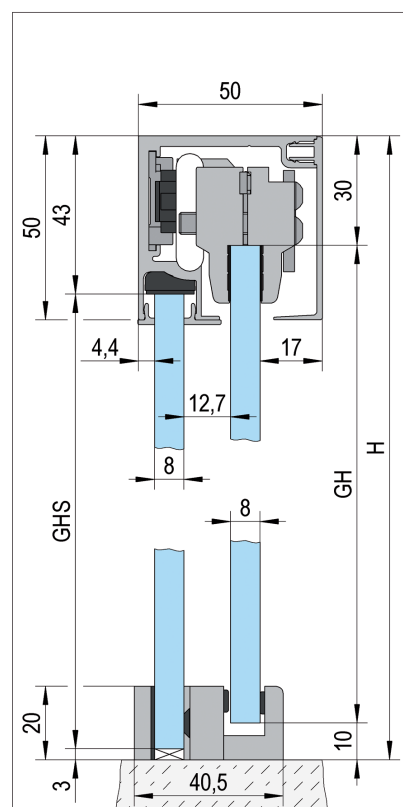
Lieferumfang

1x Laufschiene, 1x Blende, 1x Abdeckleiste für Festverglasungskanal, 2x Laufwagen, 2x Stopper, 2x Wandhalterung, 1x Bodenführung, 1x Klemmdichtung für Festverglasung



❗ Optionale Einzugsdämpfung bitte separat bestellen: BO 5700051 · optionalen Schwallenschutz bitte separat bestellen: BO 5700052 / BO 5700053 · zur Befestigung der Laufschiene an einer Festverglasung (einseitige Ecklösung / U-Dusche) bitte das Glasmontage Set separat bestellen: BO 5700045 / BO 5700046 · Achtung: Dichtprofile für Türflügel nicht im Lieferumfang enthalten

LÄNGE · OBERFLÄCHE	ART.-NR.
1.200 mm · alufarbig eloxiert E6/C0	BO 5741541
1.200 mm · poliert eloxiert E8/C0	BO 5741543
2.000 mm · alufarbig eloxiert E6/C0	BO 5742041
2.000 mm · poliert eloxiert E8/C0	BO 5742043

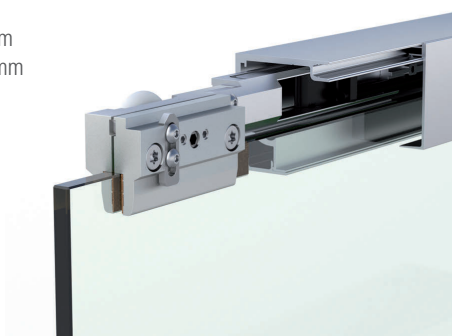


Bohle MasterTrack® ST Ecklösung zweiflügelig

- Max. Türgewicht 40 kg
- Glasdicke 8 mm
- Keine Glasbearbeitung erforderlich
- Minimale Türbreite für einseitige Dämpfung: 400 mm
- Minimale Türbreite für beidseitige Dämpfung: 600 mm

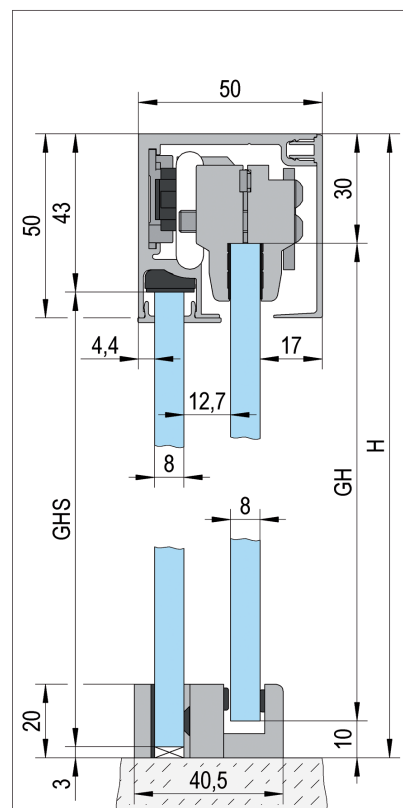
Lieferumfang

2x Laufschiene, 2x Blende, 2x Abdeckleiste für Festverglasungskanal, 4x Laufwagen, 4x Stopper, 2x Wandhalterung, 2x Bodenführung, 2x Klemmdichtung für Festverglasung, 1x Eckverbinder für Laufschiene, 1x Eckverbinder für optionale Schwelle



❗ Optionale Einzugsdämpfung bitte separat bestellen: BO 5700051 · optionalen Schwallenschutz bitte separat bestellen: BO 5700052 / BO 5700053 · zur Befestigung der Laufschiene an einer Festverglasung (einseitige Ecklösung) bitte das Glasmontage Set separat bestellen: BO 5700045 / BO 5700046 · Achtung: Dichtprofile für Türflügel nicht im Lieferumfang enthalten

LÄNGE · OBERFLÄCHE	ART.-NR.
1.000 x 1.000 mm · alufarbig eloxiert E6/C0	BO 5741051
1.000 x 1.000 mm · poliert eloxiert E8/C0	BO 5741053



Bohle MasterTrack® ST Glasmontageset

- Max. Türgewicht 40 kg
- Zur Befestigung der Laufschiene an einer Festverglasung (einseitige Ecklösung / U-Dusche)

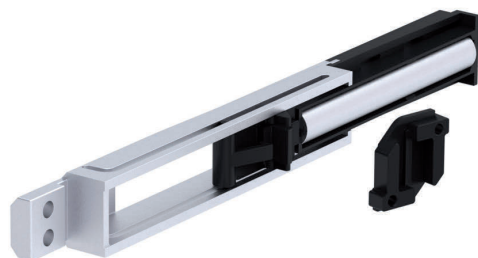


Lieferumfang
1x Glasbefestigungsadapter links
1x Glasbefestigungsadapter rechts
2x Endkappen für optionale Schwelle

OBERFLÄCHE	ART.-NR.
alufarbig eloxiert E6/CO	BO 5700045
poliert eloxiert E8/CO	BO 5700046

Bohle MasterTrack® ST Einzugsdämpfer

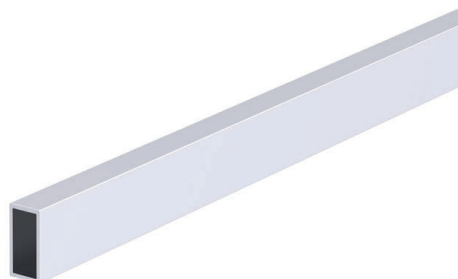
- Max. Türgewicht 40 kg
 - Minimale Türbreite für einseitige Dämpfung: 400 mm
 - Minimale Türbreite für beidseitige Dämpfung: 600 mm
- Optionaler Einzugsdämpfer für alle MasterTrack® ST Schiebetüranlagen



ART.-NR.
BO 5700051

Bohle MasterTrack® ST Schwelle

- Optionaler Schwallenschutz für alle MasterTrack® ST Schiebetüranlagen · Maße 20 x 10 mm



LÄNGE · OBERFLÄCHE	ART.-NR.
1.000 mm · alufarbig eloxiert E6/CO	BO 5700052
1.000 mm · poliert eloxiert E8/CO	BO 5700053

Bohle AG
Dieselstr. 10
42781 Haan

T +49 2129 5568-100
F +49 2129 5568-281

info@bohle.de
www.bohle.com

Bohle GmbH
Lemböckgasse 63/2/1
1230 Wien

T +43 1 804 4853-0
F +43 1 804 4853-33

info@bohle.at
www.bohle.com