



Die Glas-Schiebetürsysteme der neuen Generation  
**MasterTrack<sup>®</sup> FT & BT**

Maximaler Komfort. Minimaler Montageaufwand.

# NEUE MASSSTÄBE IN TECHNIK, DESIGN UND KOMFORT

---

Im modernen Innenausbau sind ganzheitliche Raumkonzepte gefragt, die minimalistisches Design mit maximalem Komfort verbinden. Während man gutes Design auf den ersten Blick erkennt, steckt der Komfort meist im Detail und wird erst in der Anwendung deutlich.

So ist es auch bei der Hightech-Lösung von MasterTrack®. Die hochwertige Optik des Systems geht Hand in Hand mit einer ausgereiften Schiebetürtechnik. Sie setzt sich aus den drei Komponenten Laufschiene, Rollensystem und Klemmmechanismus zusammen und macht sowohl die Montage als auch die Anwendung besonders leicht.

Nutzen Sie die Glasschiebetüren nicht nur für platzsparende Raumlösungen. Auch in großzügig gestalteten Wohnbereichen lassen sich Schiebetüren ideal als Raumtrennung und optisches Highlight einsetzen. Ob beispielsweise für die klassische Wandmontage, als Teleskoplösung oder für deckenbündige Montagen. Mit MasterTrack® haben Sie das passende System an Ihrer Seite.





# MASTERTRACK® FT

---

MasterTrack® FT Wandmontage	6 – 9
MasterTrack® FT Deckenmontage	10 – 15
MasterTrack® FT Zubehör	16 – 17
MasterTrack® FT Black	18 – 19

# MASTERTRACK® BT

---

MasterTrack® BT Decken- & Wandmontage	20 – 21
MasterTrack® BT Teleskop	22 – 23
MasterTrack® BT Deckenbündig	24 – 25
MasterTrack® BT Komponenten	26 – 29

# ZUSATZARTIKEL

---

Schiebetürgriffe	30 – 33
Handling	34
Werkzeuge	35

# MASTERTRACK® FT

Mit MasterTrack® FT bietet Bohle eine Hightech-Komplettlösung für Schiebetürsysteme, die mit einer revolutionären Laufkultur und spürbarer Leichtgängigkeit beeindruckt. Das Besondere: Die gesamte Montage erfordert nur wenige Handgriffe. Entsprechend schnell, intuitiv und damit kostensparend erfolgt der Einbau.

## Sicherer Aushebeschutz

Der Schutzmechanismus gewährleistet selbst bei kraftvollerem Schwung eine zuverlässige Sicherung gegen Ausheben.

## Solider Metallrahmen

Durch den stabilen, durchgängigen Metallrahmen bleibt der Dämpfer stets exakt in seiner Führung.

## Einzigartiges Rollensystem

Qualitativ hochwertige Kugellager und große Rollen sorgen für eine spürbare Leichtigkeit und eine einzigartige Laufruhe.

## Einfache Montage von vorne

Die Montage erfolgt ganz bequem von der Vorderseite aus. Von dort sind alle Einstelloptionen wie die Höheneinstellung, die Positionierung der Dämpfung und die Aushebesicherung ganz komfortabel zu erreichen.



# MASTERTRACK® BT

Die Sonderlösungen der MasterTrack® BT Schiebetür-Serie kommen dann zum Einsatz, wenn die Einbausituation mehr als eine einfache Decken-oder Wandmontage erfordert. Mit dem modularen System von MasterTrack® BT sind der Raumgestaltung keine Grenzen gesetzt. Mit nur wenigen Einzelteilen und dank der kompakten Laufschiene, in der sich die Glasaufhängung unterhalb des Laufwagens befindet, lassen sich ein- und mehrflügelige Türen sowie deckenbündige Lösungen im Handumdrehen installieren.

## Kompakte Laufschiene

Eignet sich für diverse Anwendungsmöglichkeiten wie z. B. als zwei- oder dreiflügelige Teleskoplösung oder auch für die deckenbündige Montage.

## Rollen mit Einzugsdämpfung

Das Abbremsen der Schiebetür erfolgt durch die Dämpfer sanft und fließend in einer Bewegung. Ein Einzugsdämpfer ersetzt jeweils einen Standard Laufwagen.

## Glasklemme

Für die meisten MasterTrack® BT Anwendungen, darunter die klassische Wand- und Deckenmontage sowie die Teleskoplösung.



Mit dem Glasmontageprofil montieren Sie die Schiebetür auch auf Glas.



# MASTERTRACK® FT WANDMONTAGE

---



1-flügelig Wandmontage



1-flügelige Wandmontage auf Glas



2-flügelig Synchro ohne Festverglasung  
Wandmontage



## Produkthighlights

---

- Beeindruckende Laufruhe
- Außergewöhnliche Leichtgängigkeit
- Sanfter Schließmechanismus
- Sicherer Aushebeschutz
- Elegante Optik in den Gewichtsklassen 60, 80, 120 und 150 kg
- Intuitive und kostensparende Montage
- Alle Einstellungen komfortabel von vorne zu erreichen
- Modularer Aufbau in allen Gewichtsklassen
- Metalldämpfer mit hochwertiger Hydraulik und doppelseitiger Federführung
- Synchron öffnende Anlagen möglich



## MasterTrack® FT 60 Set Wandmontage



- Glasdicke Tür: ESG 8 - 12 mm, VSG 8,76 - 12,76 mm
- Mindestflügelbreite 600 mm
- Maximales Türgewicht 60 kg
- Die Laufschiene ist vorgebohrt

LÄNGE	OBERFLÄCHE	ART. NR.	VE
2000 mm	Alufarbig E6 C0	BO 5762011	1x
2500 mm	Alufarbig E6 C0	BO 5762511	1x
2000 mm	Edelstahleffekt E4 C31	BO 5762014	1x
2500 mm	Edelstahleffekt E4 C31	BO 5762514	1x
2000 mm	Schwarz E6 C35	BO 5762013	1x

### LIEFERUMFANG:

1x Laufschiene  
1x Blende  
2x Laufwagen

2x Einzugsdämpfung  
1x Bodenführung  
2x Abdeckkappe

## MasterTrack® FT 80 Set Wandmontage



- Glasdicke Tür: ESG 8 - 12 mm, VSG 8,76 - 12,76 mm
- Mindestflügelbreite 790 mm
- Maximales Türgewicht 80 kg
- Die Laufschiene ist vorgebohrt

LÄNGE	OBERFLÄCHE	ART. NR.	VE
2000 mm	Alufarbig E6 C0	BO 5782011	1x
2500 mm	Alufarbig E6 C0	BO 5782511	1x
3000 mm	Alufarbig E6 C0	BO 5783011	1x
2000 mm	Edelstahleffekt E4 C31	BO 5782014	1x
2500 mm	Edelstahleffekt E4 C31	BO 5782514	1x
3000 mm	Edelstahleffekt E4 C31	BO 5783014	1x
3000 mm	Schwarz E6 C35	BO 5783013	1x

### LIEFERUMFANG:

1x Laufschiene  
1x Blende  
2x Laufwagen

2x Einzugsdämpfung  
1x Bodenführung  
2x Abdeckkappe

## MasterTrack® FT Profilset Wandmontage



- Die Laufschiene ist vorgebohrt

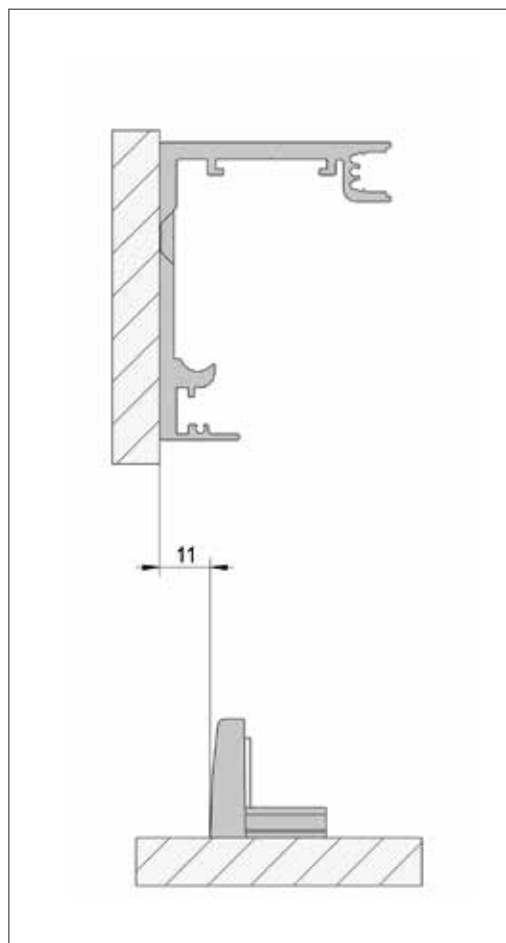
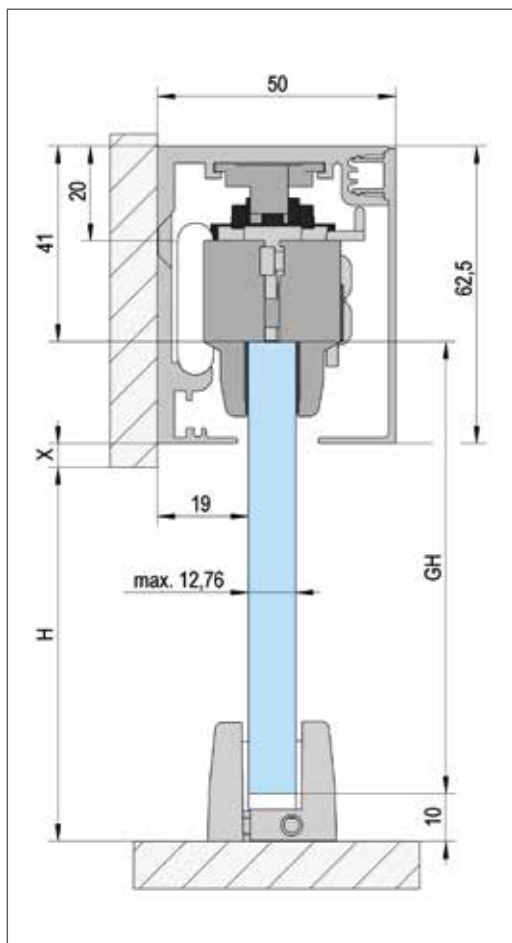
LÄNGE	OBERFLÄCHE	ART. NR.	VE
3000 mm	Alufarbig E6 C0	BO 5703011	1x
4000 mm	Alufarbig E6 C0	BO 5704011	1x
6000 mm	Alufarbig E6 C0	BO 5706011	1x
3000 mm	Edelstahleffekt E4 C31	BO 5703014	1x
4000 mm	Edelstahleffekt E4 C31	BO 5704014	1x
6000 mm	Edelstahleffekt E4 C31	BO 5706014	1x
4000 mm	Schwarz E6 C35	BO 5704013	1x

### LIEFERUMFANG:

1x Laufschiene  
1x Blende



# ZEICHNUNGEN



Glashöhe (GH) = H + X + 11,5 mm

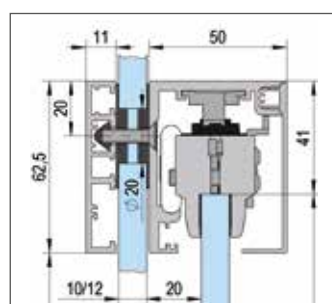
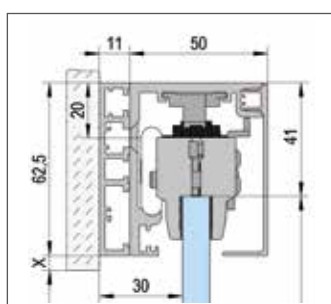
## MasterTrack® FT Wandabstandsprofil / Glasmontageprofil



- Passend zu allen Bohle MasterTrack® FT Systemen für die Wandmontage
- Kann auch zur Glasmontage verwendet werden
- Für 11 mm zusätzlichen Wandabstand, z.B. bei Türzargen und Fußbodenleisten
- Bitte bestellen Sie zusätzlich zum Profil das Zubehörset BO 5700007 oder BO 5700008 je nach Anwendung und Profillänge in entsprechender Anzahl

LÄNGE	OBERFLÄCHE	ART. NR.	VE
2000 mm	Alufarbig E6 C0	BO 5702001	1x
4000 mm	Alufarbig E6 C0	BO 5704001	1x
2000 mm	Edelstahleffekt E4 C31	BO 5702004	1x
4000 mm	Edelstahleffekt E4 C31	BO 5704004	1x

ZUBEHÖRSET	ART. NR.	VE
Wandabstandsmontage für 2 Meter	BO 5700007	1x
Glasmontage für 2 Meter	BO 5700008	1x





# MASTERTRACK® FT

## DECKENMONTAGE

---



1-flügelig ohne Festverglasung  
Deckenmontage



1-flügelig mit Festverglasung  
Deckenmontage



2-flügelig Synchro ohne Festverglasung  
Deckenmontage



2-flügelig Synchro mit Festverglasung  
Deckenmontage



## Produkthighlights

---

- Beeindruckende Laufruhe
- Außergewöhnliche Leichtgängigkeit
- Sanfter Schließmechanismus
- Sicherer Aushebeschutz
- Elegante Optik in den Gewichtsklassen 60, 80, 120 und 150 kg
- Intuitive und kostensparende Montage
- Alle Einstellungen komfortabel von vorne zu erreichen
- Modularer Aufbau in allen Gewichtsklassen
- Metalldämpfer mit hochwertiger Hydraulik und doppelseitiger Federführung
- Synchron öffnende Anlagen möglich



## MasterTrack® FT 60 Set Deckenmontage

- Glasdicke Tür: ESG 8 - 12 mm, VSG 8,76 - 12,76 mm
- Mindestflügelbreite 600 mm
- Maximales Türgewicht 60 kg
- Die Laufschiene ist vorgebohrt



LÄNGE	OBERFLÄCHE	ART. NR.	VE
2000 mm	Alufarbig E6 C0	BO 5762021	1x
2500 mm	Alufarbig E6 C0	BO 5762521	1x
2000 mm	Edelstahleffekt E4 C31	BO 5762024	1x
2500 mm	Edelstahleffekt E4 C31	BO 5762524	1x
2000 mm	Schwarz E6 C35	BO 5762023	1x

### LIEFERUMFANG:

1x Laufschiene  
1x Blende  
2x Laufwagen

2x Einzugsdämpfung  
1x Bodenführung

## MasterTrack® FT 80 Set Deckenmontage

- Glasdicke Tür: ESG 8 - 12 mm, VSG 8,76 - 12,76 mm
- Mindestflügelbreite 790 mm
- Maximales Türgewicht 80 kg
- Die Laufschiene ist vorgebohrt



LÄNGE	OBERFLÄCHE	ART. NR.	VE
2000 mm	Alufarbig E6 C0	BO 5782021	1x
2500 mm	Alufarbig E6 C0	BO 5782521	1x
3000 mm	Alufarbig E6 C0	BO 5783021	1x
2000 mm	Edelstahleffekt E4 C31	BO 5782024	1x
2500 mm	Edelstahleffekt E4 C31	BO 5782524	1x
3000 mm	Edelstahleffekt E4 C31	BO 5783024	1x
3000 mm	Schwarz E6 C35	BO 5783023	1x

### LIEFERUMFANG:

1x Laufschiene  
1x Blende  
2x Laufwagen

2x Einzugsdämpfung  
1x Bodenführung

## MasterTrack® FT Profilset Deckenmontage

- Die Laufschiene ist vorgebohrt

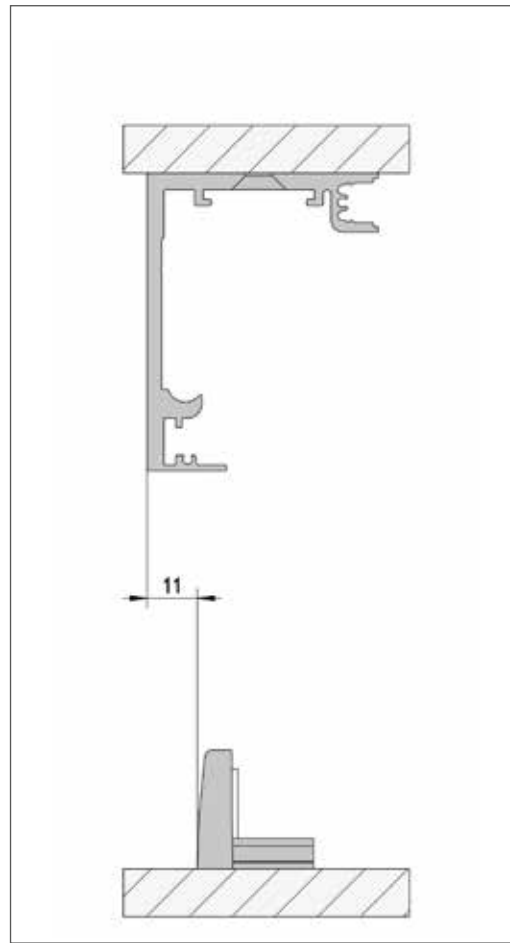
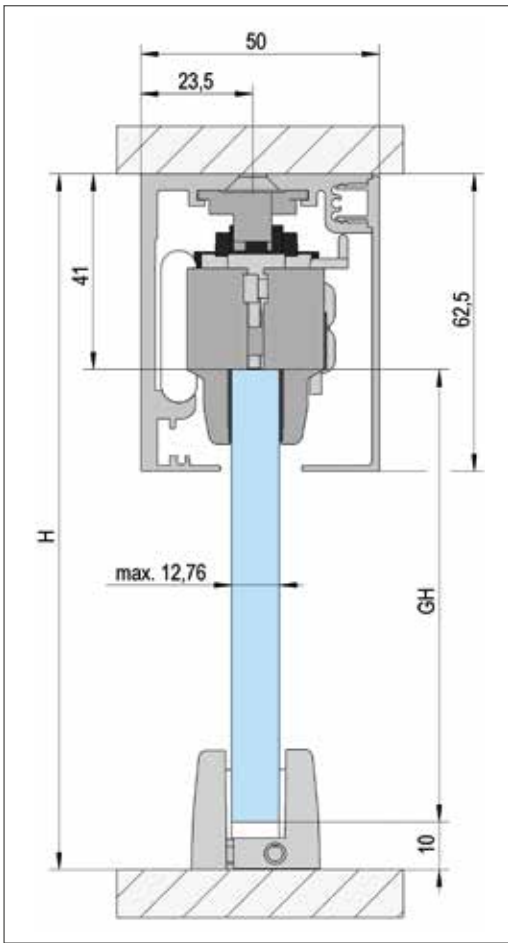


LÄNGE	OBERFLÄCHE	ART. NR.	VE
3000 mm	Alufarbig E6 C0	BO 5703021	1x
4000 mm	Alufarbig E6 C0	BO 5704021	1x
6000 mm	Alufarbig E6 C0	BO 5706021	1x
3000 mm	Edelstahleffekt E4 C31	BO 5703024	1x
4000 mm	Edelstahleffekt E4 C31	BO 5704024	1x
6000 mm	Edelstahleffekt E4 C31	BO 5706024	1x
4000 mm	Schwarz E6 C35	BO 5704023	1x

### LIEFERUMFANG:

1x Laufschiene  
1x Blende

# ZEICHNUNGEN



Glashöhe (GH) = H - 51 mm

## MasterTrack® FT 60 Set Deckenmontage mit Festverglasung



- Glasdicke Tür: ESG 8 - 12 mm, VSG 8,76 - 12,76 mm
- Glasdicke Festverglasung: ESG 8 - 10 mm, VSG 8,76 - 10,76 mm
- Mindestflügelbreite 600 mm
- Maximales Türgewicht 60 kg
- Die Laufschiene ist vorgebohrt

LÄNGE	OBERFLÄCHE	ART. NR.	VE
2000 mm	Alufarbig E6 C0	BO 5762031N	1x
2000 mm	Edelstahleffekt E4 C31	BO 5762034N	1x
2000 mm	Schwarz E6 C35	BO 5762033	1x

### LIEFERUMFANG:

- |                |  |
|----------------|--|
| 1x Laufschiene | 2x Einzugsdämpfung                       |
| 1x Blende      | 1x Bodenführung                          |
| 2x Laufwagen   | 1x Abdeckleiste für Festverglasungskanal |

## MasterTrack® FT 80 Set Deckenmontage mit Festverglasung



- Glasdicke Tür: ESG 8 - 12 mm, VSG 8,76 - 12,76 mm
- Glasdicke Festverglasung: ESG 8 - 10 mm, VSG 8,76 - 10,76 mm
- Mindestflügelbreite 790 mm
- Maximales Türgewicht 80 kg
- Die Laufschiene ist vorgebohrt

LÄNGE	OBERFLÄCHE	ART. NR.	VE
2000 mm	Alufarbig E6 C0	BO 5782031N	1x
3000 mm	Alufarbig E6 C0	BO 5783031N	1x
2000 mm	Edelstahleffekt E4 C31	BO 5782034N	1x
3000 mm	Edelstahleffekt E4 C31	BO 5783034N	1x
3000 mm	Schwarz E6 C35	BO 5783033	1x

### LIEFERUMFANG:

- |                |  |
|----------------|--|
| 1x Laufschiene | 2x Einzugsdämpfung                       |
| 1x Blende      | 1x Bodenführung                          |
| 2x Laufwagen   | 1x Abdeckleiste für Festverglasungskanal |

## MasterTrack® FT Profilset Deckenmontage mit Festverglasung



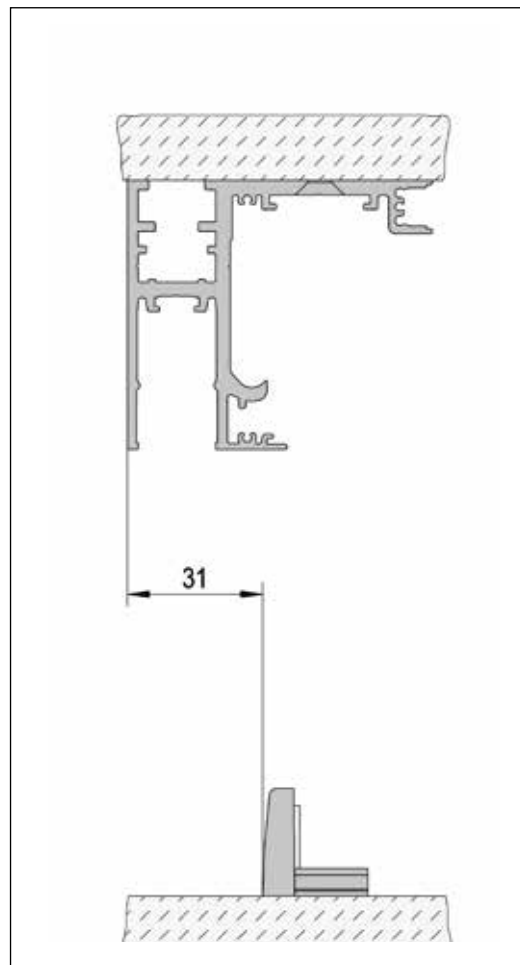
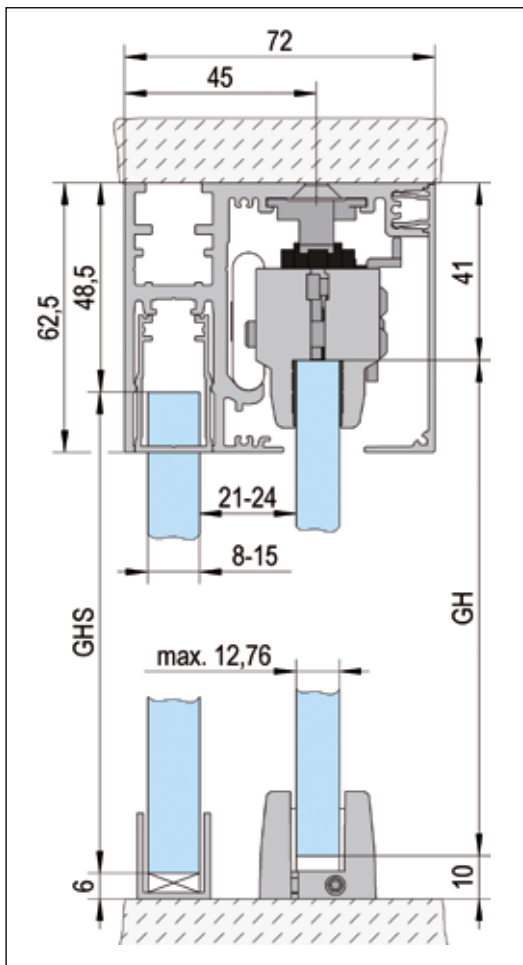
- Die Laufschiene ist vorgebohrt

LÄNGE	OBERFLÄCHE	ART. NR.	VE
3000 mm	Alufarbig E6 C0	BO 5703031N	1x
4000 mm	Alufarbig E6 C0	BO 5704031N	1x
6000 mm	Alufarbig E6 C0	BO 5706031N	1x
3000 mm	Edelstahleffekt E4 C31	BO 5703034N	1x
4000 mm	Edelstahleffekt E4 C31	BO 5704034N	1x
6000 mm	Edelstahleffekt E4 C31	BO 5706034N	1x
4000 mm	Schwarz E6 C35	BO 5704033	1x

### LIEFERUMFANG:

- |  |
|--|
| 1x Laufschiene                           |
| 1x Blende                                |
| 1x Abdeckleiste für Festverglasungskanal |

# ZEICHNUNGEN



Glashöhe (GH) = H - 51 mm  
Glasfestteil (GHS) = H - 55 mm

# MasterTrack® FT Zubehör

## MasterTrack® FT Bodenführung



OBERFLÄCHE	ART. NR.	VE
Alufarbig E6 C0	BO 5700005	1x
Edelstahleffekt E4 C31	BO 5700024	1x
Schwarz E6 C35	BO 5700010	1x

LIEFERUMFANG:  
1x Bodenführung

## MasterTrack® FT Abdeckkappenset



BEMASSUNG	OBERFLÄCHE	ART. NR.	VE
50 x 62,5 mm	Alufarbig E6 C0	BO 5700011	1x
50 x 62,5 mm	Edelstahleffekt E4 C31	BO 5700014	1x
50 x 62,5 mm	Schwarz E6 C35	BO 5700013	1x

LIEFERUMFANG:  
2x seitliche Abdeckkappe

## MasterTrack® FT Abdeckkappenset für Deckenmontage mit Festverglasung



BEMASSUNG	OBERFLÄCHE	ART. NR.	VE
72 x 62,5 mm	Alufarbig E6 C0	BO 5700031N	1x
72 x 62,5 mm	Edelstahleffekt E4 C31	BO 5700034N	1x
72 x 62,5 mm	Schwarz E6 C35	BO 5700033N	1x

LIEFERUMFANG:  
2x seitliche Abdeckkappe

## MasterTrack® FT Paar Endstopper



- zur Verwendung ohne Einzugsdämpfung

ART. NR.	VE
BO 5700009	1x

LIEFERUMFANG:  
2x Endstopper



## MasterTrack® FT Zubehörset Synchro



- Passend zu allen Bohle MasterTrack® FT Systemen
- Mindestflügelbreiten für Synchro:
  - bei 60 kg min. 675 mm
  - bei 80 kg min. 865 mm
  - bei 120 kg min. 980 mm
  - bei 150 kg min. 980 mm

ART. NR.	VE
BO 5700020	1x

LIEFERUMFANG:  
1x Set zur Synchronumlenkung

## MasterTrack® FT Ersatzdämpfer



- inkl. Auslösebolzen

MAX. TÜRGEWICHT	ART. NR.	VE
60 kg	BO 5706001	1x
80 kg	BO 5708001	1x
150 kg	BO 5701501	1x

LIEFERUMFANG:  
1x Einzugsdämpfer, 1x Auslösebolzen

## MasterTrack® FT Laufwagenset inkl. Einzugsdämpfung



- Glasdicke Tür: ESG 8 - 12 mm, VSG 8,76 - 12,76 mm
- Glasdicke Festverglasung: ESG 8 - 10 mm, VSG 8,76 - 10,76 mm
- Kann zur Erweiterung von Komplettssets auf zweiflügeliges System verwendet werden

MAX. TÜRGEWICHT · BESCHREIBUNG	ART. NR.	VE
60 kg · Mindestflügelbreite 600 mm	BO 5706000	1x
80 kg · Mindestflügelbreite 790 mm	BO 5708000	1x
120 kg · Mindestflügelbreite 905 mm	BO 5701200	1x
150 kg · Mindestflügelbreite 905 mm	BO 5701500	1x

LIEFERUMFANG:  
2x Laufwagen  
2x Einzugsdämpfung  
2x Auslöser für Einzugsdämpfung

## U-Profile 20 x 17



- Maße 20 x 17 x 20 x 1,5 mm
- Glasdicke 10 - 12,76 mm
- Material Aluminium

LÄNGE	OBERFLÄCHE	ART. NR.	VE
2500 mm	Alufarbig eloxiert E6 EV1	BO 6703434	1x
5000 mm	Alufarbig eloxiert E6 EV1	BO 6703446	1x
2500 mm	Edelstahleffekt eloxiert E4 C31	BO 6703435	1x
5000 mm	Edelstahleffekt eloxiert E4 C31	BO 6703448	1x
5000 mm	Schwarz eloxiert E6 C35	BO 5201580B	1x



# MASTERTRACK® FT BLACK

---

Formen und Farben prägen den individuellen Stil eines jeden Raumes. Mit MasterTrack® FT in eloxiertem Schwarz (E6 / C35) setzen Sie bei der Gestaltung starke Akzente. Die schwarzen Beschläge heben sich von ihrer Umgebung ab und werden zu echten Hinguckern.



### MasterTrack® FT 60 Set

- Siehe Seite 8 oder 12



### MasterTrack® FT 80 Set

- Siehe Seite 8 oder 12



### MasterTrack® FT 60 Set mit Festverglasung

- Siehe Seite 14



### MasterTrack® FT 80 Set mit Festverglasung

- Siehe Seite 14



### MasterTrack® FT Profilset

- Siehe Seite 8 oder 12



### MasterTrack® FT Profilset mit Festverglasung

- Siehe Seite 14



### MasterTrack® FT Abdeckkappensets

- Siehe Seite 16



### MasterTrack® FT Bodenführung

- Siehe Seite 16



### U-Profile 20 x 17

- Siehe Seite 17



### Schiebetürgriffe

- Siehe Seite 31 & 33





Variante

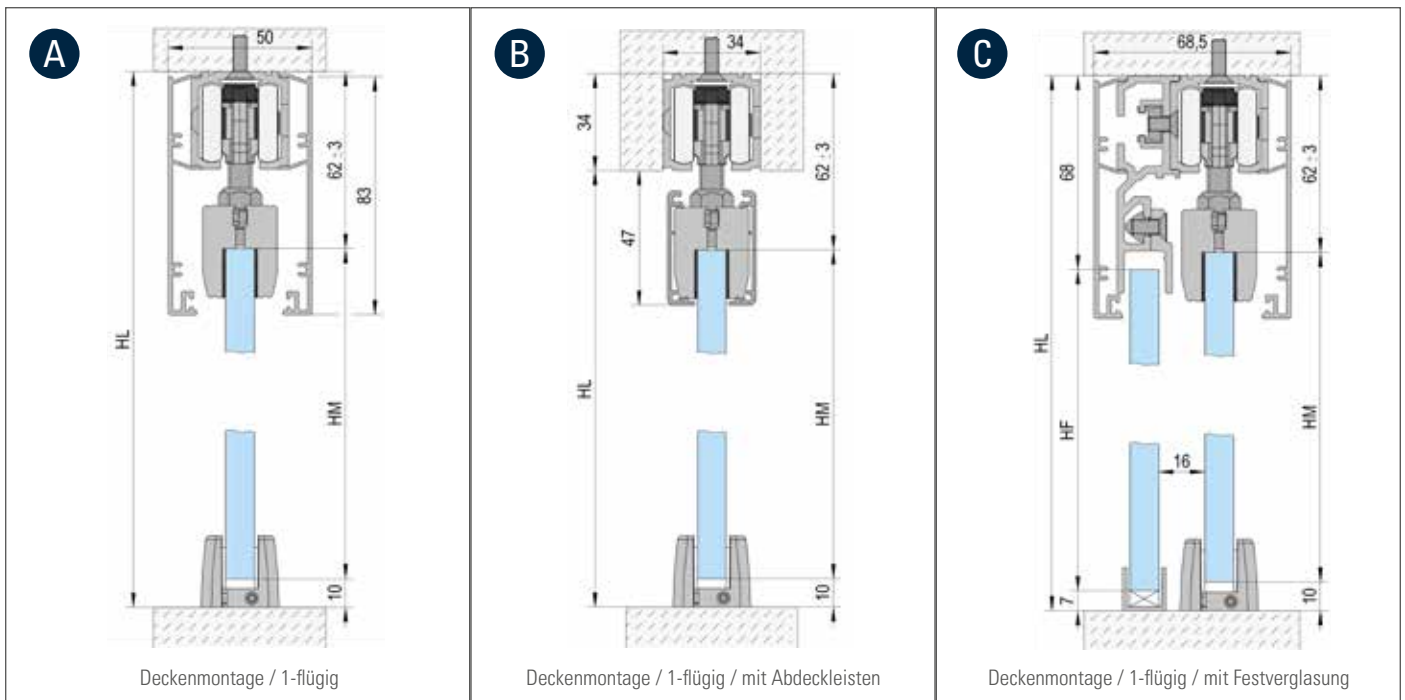


# MASTERTRACK® BT DECKEN & WANDMONTAGE

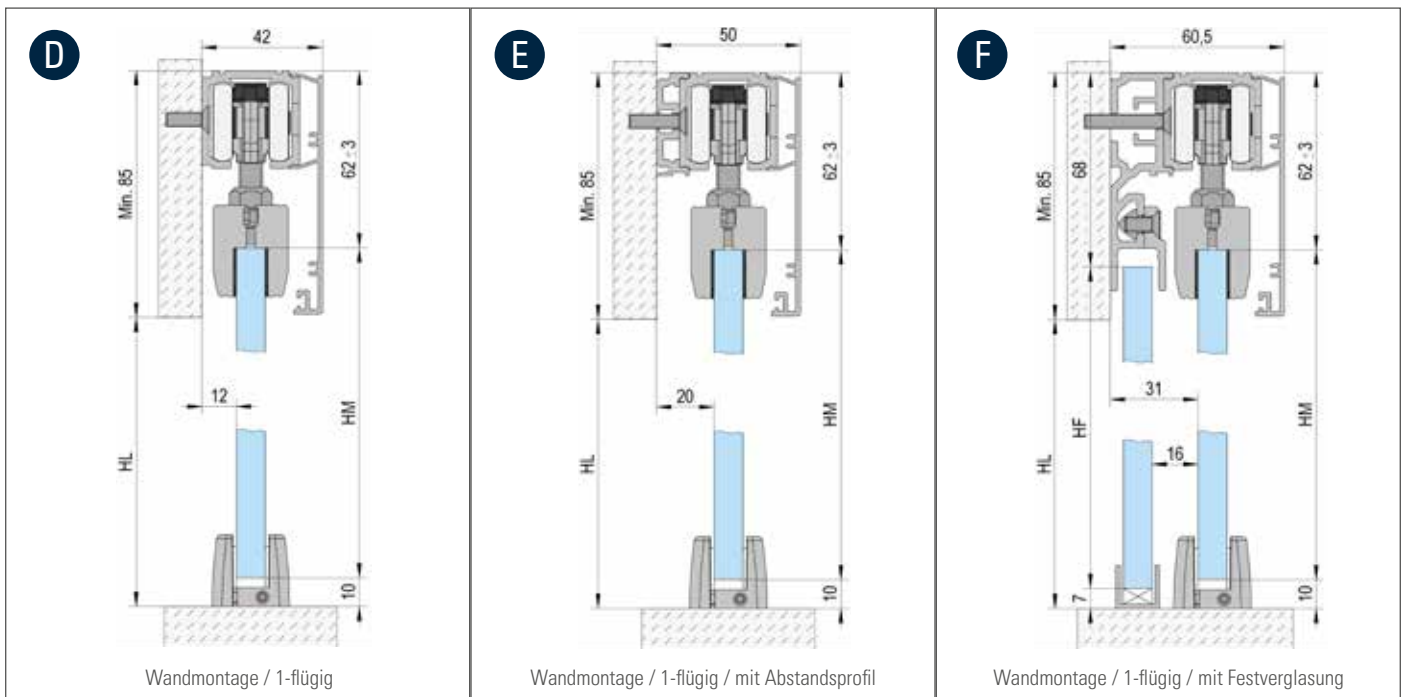
## Produkthighlights

- Einfacher Glas-Klemmmechanismus für sicheren Halt
- Einbau mit und ohne Festverglasung
- Höheneinstellung +/-3 mm
- Sanfter Schließmechanismus
- Sicherer Aushebeschutz
- Optionale Metalldämpfer mit hochwertiger Hydraulik und doppelseitiger Federführung
- Synchron öffnende Anlagen möglich





Glashöhe (HM) = HL - 70 mm / Glasfestteil (HF) = HL - 75 mm



Glashöhe (HM) = HL + 15 mm / Glasfestteil (HF) = HL + 10 mm

ARTIKEL	ART. NR.	A	B	C	D	E	F
Laufschiene 2/3/4/6m	BO 5802011/5803011/5804011/5806011	1x	1x	1x	1x	1x	1x
Ergänzungsprofil zur Festverglasung 2m	BO 5802031			*			*
Abdeckleisten und Abdeckkappen für Glasklemmenpaar	BO 5801271		1x				
Wandabstandsprofil	BO 5802061					*	
Laufwagen	BO 5800002	1x	1x	1x	1x	1x	1x
Laufwagen inkl. Einzugsdämpfung**	BO 5800060/5800080/5800120	2x**	2x**	2x**	2x**	2x**	2x**
Glasklemme	BO 5800001	2x	2x	2x	2x	2x	2x
Blende niedrig 2/3/4/6m	BO 5802021/5803021/5804021/5806021	2x		2x	1x	1x	1x
Bodenführung	BO 5700005	1x	1x	1x	1x	1x	1x
U-Profil 2,5/5m	BO 6703434/6703446			1x			1x

\* Menge ist abhängig von der Länge der Laufschiene

\*\* Alternativ zu Laufwagen BO 5800002 - Bei den Einzugsdämpfern sind die Laufwagen integriert. Um eine beidseitige Dämpfung zu installieren werden jeweils zwei Laufwagen durch zwei Einzugsdämpfer ersetzt.



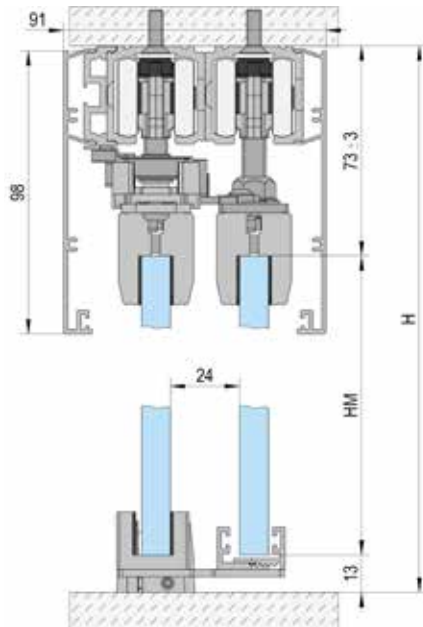
# MASTERTRACK® BT TELESKOPLÖSUNG

## Produkthighlights

- Simultane Bewegung von zwei-oder dreiflügeligen Türen
- Schwebende Bodenführung
- Einfacher Glas-Klemmmechanismus für sicheren Halt
- Einbau mit und ohne Festverglasung
- Höheneinstellung +/-3 mm
- Sanfter Schließmechanismus
- Sicherer Aushebeschutz
- Optionale Metalldämpfer mit hochwertiger Hydraulik und doppelseitiger Federführung

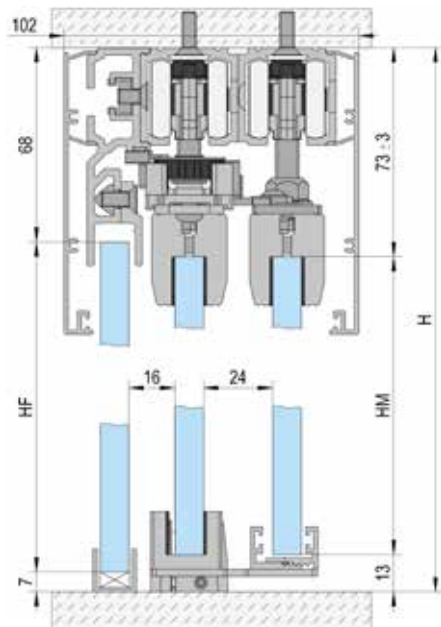


**A**



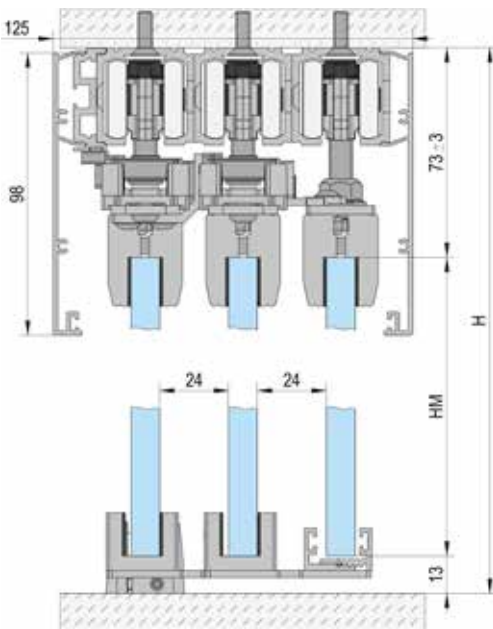
Deckenmontage / 2-flülig

**B**



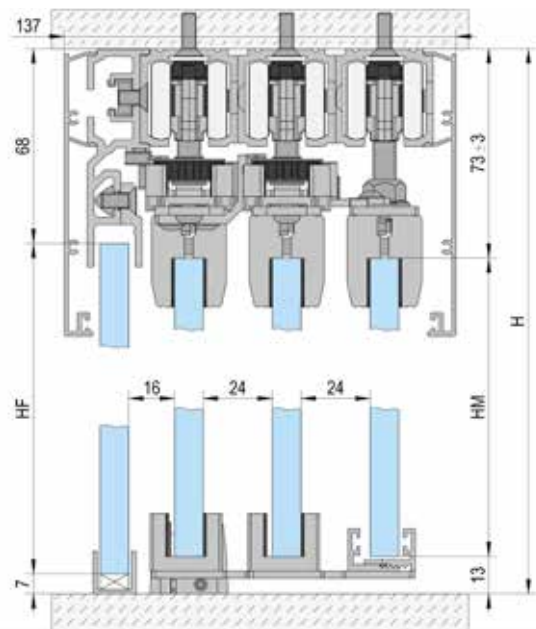
Deckenmontage / 2-flülig / mit Festverglasung

**C**



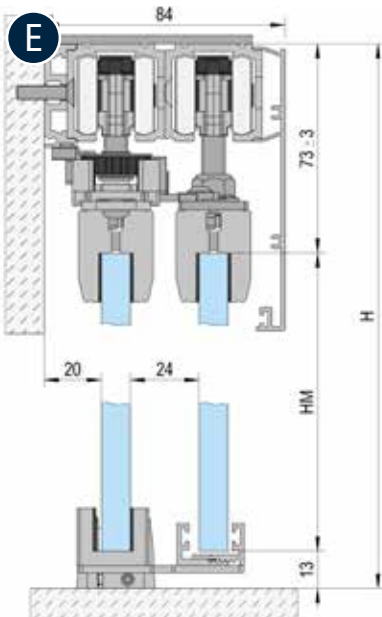
Deckenmontage / 3-flülig

**D**



Deckenmontage / 3-flülig / mit Festverglasung

**E**



Wandmontage / 2-flülig

Glashöhe (HM) = H - 87 mm / Glasfestteil (HF) = H - 75 mm

ARTIKEL	ART. NR.	A	B	C	D	E
Laufschiene 2/3/4/6m	BO 5802011/5803011/5804011/5806011	2x	2x	3x	3x	2x
Ergänzungsprofil zur Festverglasung 2m	BO 5802031		*		*	
Wandabstandsprofil	BO 5802061	*	*			*
Zubehörset Teleskop 2flg.	BO 5800006	1x	1x			1x
Zubehörset Teleskop 3flg.	BO 5800007			1x	1x	
Laufwagen	BO 5800002	2x	2x	3x	3x	2x
Laufwagen inkl. Einzugsdämpfung**	BO 5800060/5800080/5800120	4x**	4x**	6x**	6x**	4x**
Glasklemme	BO 5800001	4x	4x	6x	6x	4x
Blende hoch 2/3/4/6m	BO 5802041/5803041/5804041/5806041	2x	2x	2x	2x	1x
Bodenführung	BO 5700005	1x	1x	1x	1x	1x
Adapter für Wandmontage	BO 5800010					*
U-Profil 2,5/5m	BO 6703434/6703446		1x		1x	

\* Menge ist abhängig von der Länge der Laufschiene

\*\* Alternativ zu Laufwagen BO 5800002 - Bei den Einzugsdämpfern sind die Laufwagen integriert. Um eine beidseitige Dämpfung zu installieren werden jeweils zwei Laufwagen durch zwei Einzugsdämpfer ersetzt.



Variante

B

# MASTERTRACK® BT

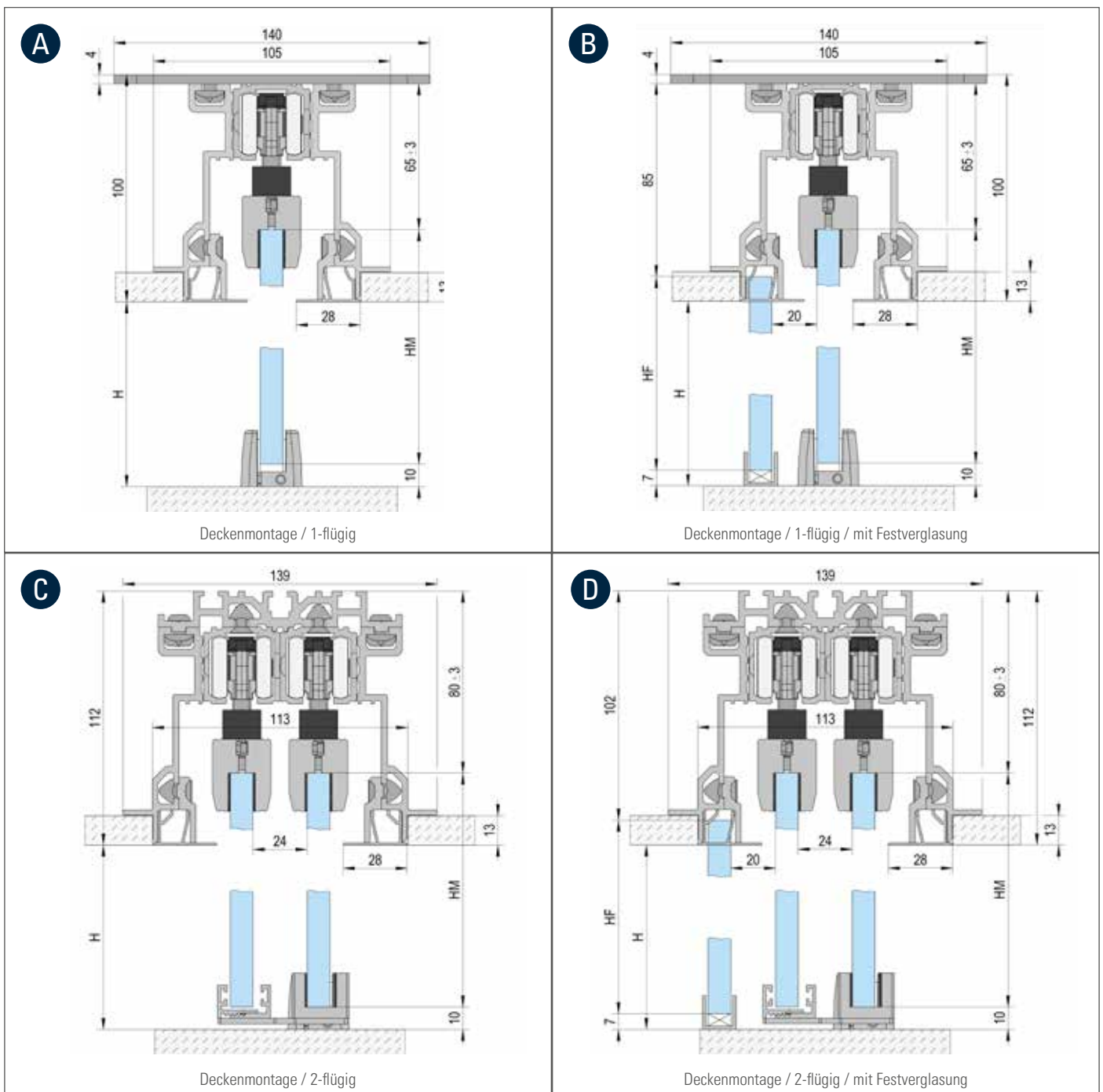
## DECKENBÜNDIGE MONTAGE

### Produkthighlights

- Einbau mit und ohne Festverglasung
- Einfacher Glas-Klemmechanismus für sicheren Halt
- Höheneinstellung +/-3 mm
- Sanfter Schließmechanismus
- Sicherer Aushebeschutz
- Revision der Komponenten jederzeit möglich
- Schwebende Bodenführung bei zweibahniger Lösung
- 2-flügelige Variante inkl. Mitnehmerfunktion
- Optionale Metalldämpfer mit hochwertiger Hydraulik und doppelseitiger Federführung







Glashöhe (HM) = H + 11 mm

Glasfestteil (HF) = H + 4 mm

ARTIKEL	ART. NR.	A	B	C	D
Laufschiene 2/3/4/6m	BO 5802011/5803011/5804011/5806011	1x	1x	2x	2x
Profilsset für deckenbündige Montage 1-flg. 3/6m	BO 5803051/5806051	1x	1x		
Profilsset für deckenbündige Montage 2-flg. 3/6m	BO 5803061/5806061			1x	1x
Laufwagen	BO 5800002	1x	1x	2x	2x
Laufwagen inkl. Einzugsdämpfung*	BO 5800060/5800080/5800120	2x*	2x*	4x*	4x*
Glasklemmenset f. deckenbündig 1-flg. inkl. Bodenführung	BO 5800011	1x	1x		
Glasklemmenset f. deckenbündig 2-flg. inkl. Bodenführung	BO 5800012			1x	1x
U-Profil 2,5/5m	BO 6703434/6703446		1x	1x	

\* Alternativ zu Laufwagen BO 5800002 - Bei den Einzugsdämpfern sind die Laufwagen integriert. Um eine beidseitige Dämpfung zu installieren werden jeweils zwei Laufwagen durch zwei Einzugsdämpfer ersetzt.

# MasterTrack® BT Komponenten

## MasterTrack® BT Laufschiene



Die Laufschiene der MasterTrack® BT Serie eignet sich für diverse Anwendungsmöglichkeiten wie z. B. als zwei- oder dreiflügelige Teleskoplösung oder auch für die wand- und deckenbündige Montage. Der Einsatz für die klassische Deckenmontage oder die klassische Wandmontage sind ebenso möglich.

- Maximales Türgewicht 120 kg
- Für alle MasterTrack® BT Anwendungen geeignet

ANWENDUNG	LÄNGE	OBERFLÄCHE	ART. NR.	VE
Standard / Teleskop	2000 mm	Alufarbig E6 C0	BO 5802011	1x
Standard / Teleskop	3000 mm	Alufarbig E6 C0	BO 5803011	1x
Standard / Teleskop	4000 mm	Alufarbig E6 C0	BO 5804011	1x
Standard / Teleskop	6000 mm	Alufarbig E6 C0	BO 5806011	1x

## MasterTrack® BT Blende



Abdeckblende zur einfachen und stabilen Befestigung an der MasterTrack® BT Laufschiene. Geeignet für Standardanwendungen der Wand- oder Deckenmontage.

ANWENDUNG	LÄNGE	HÖHE	OBERFLÄCHE	ART. NR.	VE
Standard	2000 mm	83 mm	Alufarbig E6 C0	BO 5802021	1x
Standard	3000 mm	83 mm	Alufarbig E6 C0	BO 5803021	1x
Standard	4000 mm	83 mm	Alufarbig E6 C0	BO 5804021	1x
Standard	6000 mm	83 mm	Alufarbig E6 C0	BO 5806021	1x

Abdeckblende zur einfachen und stabilen Befestigung an der MasterTrack® BT Laufschiene. Geeignet für die Sonderanwendung Teleskop.

ANWENDUNG	LÄNGE	HÖHE	OBERFLÄCHE	ART. NR.	VE
Teleskop	2000 mm	98 mm	Alufarbig E6 C0	BO 5802041	1x
Teleskop	3000 mm	98 mm	Alufarbig E6 C0	BO 5803041	1x
Teleskop	4000 mm	98 mm	Alufarbig E6 C0	BO 5804041	1x
Teleskop	6000 mm	98 mm	Alufarbig E6 C0	BO 5806041	1x

## MasterTrack® BT Ergänzungsprofil zur Festverglasung



Dieses Ergänzungsprofil kann wahlweise auf einer Seite oder auf beiden Seiten der MasterTrack® BT Laufschiene angebracht werden und ermöglicht die Aufnahme und Stabilisation von Festverglasungen.

- Maximales Türgewicht 120 kg
- Glasdicke Tür: 8 - 10 mm

ANWENDUNG	LÄNGE	OBERFLÄCHE	ART. NR.	VE
Standard / Teleskop	2000 mm	Alufarbig E6 C0	BO 5802031	1x

## MasterTrack® BT Wandabstandsprofil (nur für Wandmontage)



Das Wandabstandsprofil erhöht bei einer Wandmontage den Abstand zwischen Wand und Glas um 8 mm.

- Maximales Türgewicht 120 kg

ANWENDUNG	LÄNGE	OBERFLÄCHE	ART. NR.	VE
Standard / Teleskop	2000 mm	Alufarbig E6 C0	BO 5802061	1x

## MasterTrack® BT Profilset für deckenbündige Montage



Das MasterTrack® Profilset umfasst alle notwendigen Profile für die einbahnige, deckenbündige Anwendung inklusive zwei optionaler Aufnahmen für Festverglasungen.

- Maximales Türgewicht 120 kg
- Inklusive zwei optionaler Aufnahmen für Festverglasungen

ANWENDUNG	LÄNGE	OBERFLÄCHE	ART. NR.	VE
Deckenbündig für einen Türflügel	3000 mm	Alufarbig E6 C0	BO 5803051	1x
Deckenbündig für einen Türflügel	6000 mm	Alufarbig E6 C0	BO 5806051	1x
Deckenbündig für zwei Türflügel	3000 mm	Alufarbig E6 C0	BO 5803061	1x
Deckenbündig für zwei Türflügel	6000 mm	Alufarbig E6 C0	BO 5806061	1x

## MasterTrack® BT Abdeckleisten und Abdeckkappen für Glasklemmenpaar



Spezielle Abdeckleisten und Abdeckkappen für die Montage direkt auf den Glasklemmen. Durch die nicht verblendete Laufschiene besonders geeignet für eine einzelne, in der Decke eingefasste Laufschiene. Achtung: Glasklemmen-Paar BO 5800001 bitte separat bestellen (nicht im Lieferumfang enthalten).

- Maximales Türgewicht 120 kg
- Glasdicke Tür: 8 - 12,76 mm

ANWENDUNG	LÄNGE	OBERFLÄCHE	ART. NR.	VE
Standard	1240 mm	Alufarbig E6 C0	BO 5801271	1x

## MasterTrack® BT Abdeckkappen



Die Abdeckkappen der MasterTrack® BT Serie lassen sich schnell und einfach montieren. Sie sind je nach Anwendung in diversen Größen erhältlich.

ANWENDUNG	ABMESSUNGEN	OBERFLÄCHE	ART. NR.	VE
Standard / Teleskop	85 x 42 mm	Alufarbig E6 C0	BO 5804281	1x
Standard / Teleskop	85 x 50 mm	Alufarbig E6 C0	BO 5805081	1x
Standard / Teleskop	85 x 60,5 mm	Alufarbig E6 C0	BO 5806081	1x

## MasterTrack® FT Bodenführung



ANWENDUNG	OBERFLÄCHE	ART. NR.	VE
Standard	Alufarbig E6 C0	BO 5700005	1x

## MasterTrack® BT Laufwagen



Der hochwertige Laufwagen für alle MasterTrack® BT Anwendungen.

- Maximales Türgewicht 120 kg

ANWENDUNG	ART. NR.	VE
Standard / Teleskop / Deckenbündig	BO 5800002	1x

## MasterTrack® BT Glasklemme



Glasklemme für die meisten MasterTrack® BT Anwendungen, darunter die klassische Wand- und Deckenmontage sowie die Teleskoplösung.

- Maximales Türgewicht 120 kg
- Glasdicke Tür: 8 - 12,76 mm

ANWENDUNG	ART. NR.	VE
Standard / Teleskop	BO 5800001	1x

## MasterTrack® BT Glasklemmensets für deckenbündige Montage



Glasklemmen für die deckenbündige Montage von MasterTrack® BT in Kombination mit Profilsets für die deckenbündige Montage. Das Set enthält außerdem die Bodenführung für eine Tür.

- Maximales Türgewicht 120 kg
- Glasdicke Tür: 8 - 10 mm
- Inklusive Bodenführung(en)

ANWENDUNG	ART. NR.	VE
Deckenbündig für einen Türflügel	BO 5800011	1x
Deckenbündig für zwei Türflügel	BO 5800012	1x

## MasterTrack® BT Laufwagen inkl. Einzugsdämpfung



Optionale Metalldämpfer für alle MasterTrack® BT Anwendungen. Sie sind mit einer hochwertigen Hydraulik und doppelseitiger Federführung ausgestattet. Das Abbremsen der Schiebetür erfolgt durch die Dämpfer sanft und fließend in einer Bewegung. Ein Einzugsdämpfer ersetzt jeweils einen Standard Laufwagen.

Mindestflügelbreiten:

60 kg: einseitige Dämpfung = 500mm / beidseitige Dämpfung = 625mm  
 80 kg: einseitige Dämpfung = 560mm / beidseitige Dämpfung = 780mm  
 120 kg: einseitige Dämpfung = 600mm / beidseitige Dämpfung = 825mm

- Hochwertige Hydraulik
- Doppelseitige Federführung
- Ein Einzugsdämpfer ersetzt jeweils einen Standard Laufwagen

MAXIMALES TÜRGEWICHT	ART. NR.	VE
60 kg	BO 5800060	1x
80 kg	BO 5800080	1x
120 kg	BO 5800120	1x

## MasterTrack® BT Zubehörset Synchro



Optionale Synchronumlenkung zum simultanen Öffnen und Schließen von zwei Türflügeln. Geeignet für die klassische Wand- oder Deckenmontage.

- Maximales Türgewicht 120 kg

ANWENDUNG	ART. NR.	VE
Standard / Deckenbündig	BO 5800005	1x

## MasterTrack® BT Zubehörsets Teleskop



Zubehörset zum simultanen Öffnen und Schließen von zwei Türflügeln in einer zweibahnigen Teleskop-anordnung.

- Maximales Türgewicht 120 kg
- Glasdicke Tür: 8 - 10 mm

ANWENDUNG	ART. NR.	VE
Teleskop für zwei Türen	BO 5800006	1x

Zubehörset zum simultanen Öffnen und Schließen von drei Türflügeln in einer dreibahnigen Teleskop-anordnung.

- Maximales Türgewicht 120 kg
- Glasdicke Tür: 8 - 10 mm

ANWENDUNG	ART. NR.	VE
Teleskop für drei Türen	BO 5800007	1x

## MasterTrack® BT Adapter für Wandmontage



Wird benötigt, um für die zweibahnige Teleskoplösung zwei Laufschienen an einer Wand zu montieren.

- Maximales Türgewicht 120 kg
- 5 Adapter pro Meter notwendig

ANWENDUNG	ART. NR.	VE
Teleskop	BO 5800010	1x

## U-Profil 20 x 17



- Maße 20 x 17 x 20 x 1,5 mm
- Glasdicke 10 - 12,76 mm
- Material Aluminium

LÄNGE	OBERFLÄCHE	ART. NR.	VE
2500 mm	Alufarbig eloxiert E6 EV1	BO 6703434	1x
5000 mm	Alufarbig eloxiert E6 EV1	BO 6703446	1x



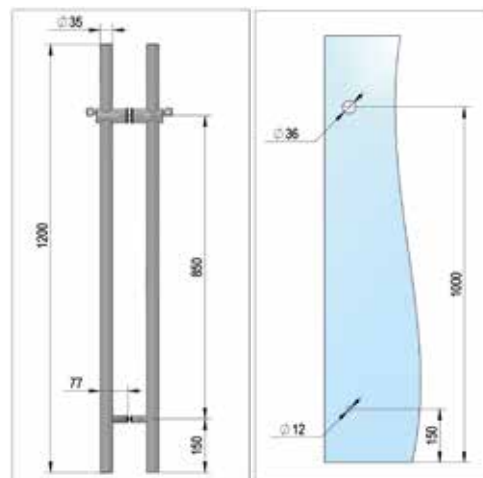
# Schiebetürgriffe

## Abschließbarer Stangengriff

Der abschließbare Stangengriff ist ein komfortables Schließsystem, bei dem das Schloss in angenehmer, ergonomischer Höhe angebracht ist. Es ist für alle gängigen 30/160 Euro-Profilzylinder geeignet. Der Zylinder ist leicht austauschbar und daher für individuelle Schließanlagen mühelos anpassbar. Möglich ist sowohl der Einsatz eines Doppelzylinders als auch eines Knaufzylinders. Der Stangengriff ist mit 1200 bzw. 1900 mm Länge und Schließung nach unten für Schiebe- wie Pendeltüren universell einsetzbar.

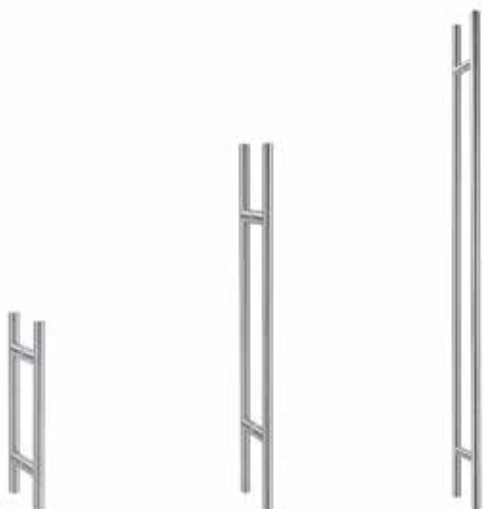


- Breite (ø) 35 mm
- Tiefe (H) 77 mm
- Material Edelstahl AISI 304
- Oberfläche gebürstet

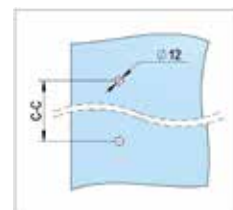
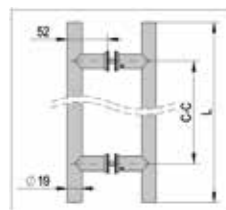


LÄNGE	GRIFFART	ART. NR.	VE
1200 mm	Stangengriff	BO 5213346	1x
1900 mm	Stangengriff	BO 5213347	1x
30/160 mm	Schließzylinder ohne Knauf	BO 5213348	1x
30/160 mm	Schließzylinder mit Knauf	BO 5213349	1x

## Stangengriff ø 19 mm



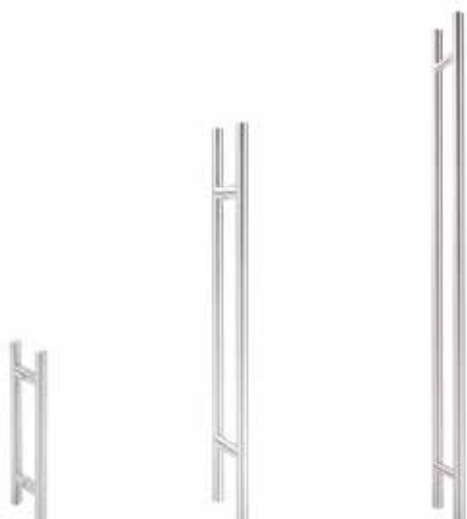
- Breite (ø) 19 mm
- Tiefe (H) 52 mm
- Material Edelstahl AISI 304
- Glasdicke 6 - 12 mm
- Glasbohrung ø 12 mm



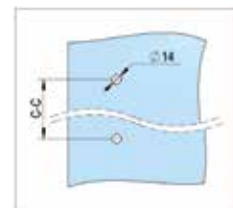
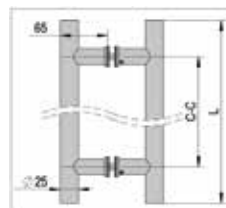
LÄNGE	ACHSMASS (C-C)	OBERFLÄCHE	ART. NR.	VE
250 mm	150 mm	gebürstet	BO 5213740	1x
300 mm	200 mm	gebürstet	BO 5213738	1x
400 mm	300 mm	gebürstet	BO 5213742	1x
500 mm	300 mm	gebürstet	BO 5213739	1x
600 mm	500 mm	gebürstet	BO 5213745	1x
800 mm	600 mm	gebürstet	BO 5213746	1x
1000 mm	800 mm	gebürstet	BO 5213747	1x
<b>500 mm</b>	<b>300 mm</b>	<b>schwarz pulverbeschichtet</b>	<b>BO 5213739B</b>	<b>1x</b>

LIEFERUMFANG:  
Schrauben für Türstärke bis 40 mm enthalten

## Stangengriff ø 25 mm



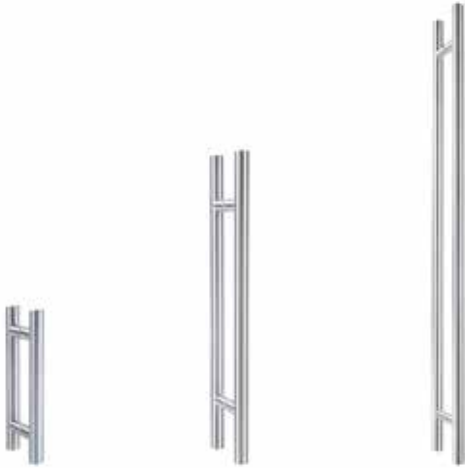
- Breite (ø) 25 mm
- Tiefe (H) 65 mm
- Material Edelstahl AISI 304
- Glasdicke 6 - 12 mm
- Glasbohrung ø 14 mm



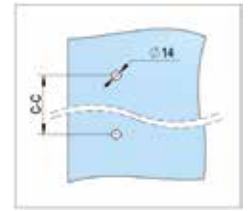
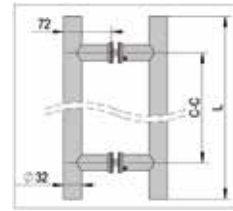
LÄNGE	ACHSMASS (C-C)	OBERFLÄCHE	ART. NR.	VE
400 mm	300 mm	gebürstet	BO 5113701	1x
300 mm	200 mm	gebürstet	BO 5213749	1x
500 mm	400 mm	gebürstet	BO 5113702	1x
600 mm	400 mm	gebürstet	BO 5113703	1x
700 mm	500 mm	gebürstet	BO 5113704	1x
800 mm	600 mm	gebürstet	BO 5113705	1x
1000 mm	800 mm	gebürstet	BO 5113706	1x
1200 mm	1000 mm	gebürstet	BO 5113707	1x
<b>500 mm</b>	<b>400 mm</b>	<b>schwarz pulverbeschichtet</b>	<b>BO 5113702B</b>	<b>1x</b>

LIEFERUMFANG:  
Schrauben für Türstärke bis 40 mm enthalten

## Stangengriff ø 32 mm



- Griffart Stangengriff
- Breite (ø) 32 mm
- Tiefe (H) 72 mm
- Material Edelstahl AISI 304
- Glasdicke 6 - 12 mm
- Glasbohrung ø 14 mm



LÄNGE	ACHSMASS (C-C)	OBERFLÄCHE	ART. NR.	VE
300 mm	200 mm	gebürstet	BO 5113711	1x
450 mm	300 mm	gebürstet	BO 5213789	1x
800 mm	600 mm	gebürstet	BO 5113715	1x
1000 mm	800 mm	gebürstet	BO 5213779	1x
1200 mm	1000 mm	gebürstet	BO 5113716	1x
1600 mm	1000 mm	gebürstet	BO 5113717	1x
1800 mm	1000 mm	gebürstet	BO 5113718	1x
2000 mm	1000 mm	gebürstet	BO 5113719	1x

### LIEFERUMFANG:

Schrauben für Türstärke bis 40 mm enthalten

## Stangengriff eckig ohne Überstand



- Griffart Stangengriff
- Oberfläche gebürstet
- Material Edelstahl AISI 304
- Glasdicke 6 - 12 mm
- VE 1



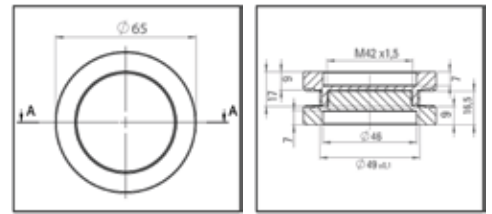
LÄNGE	BREITE	TIEFE	ACHSMASS (C-C)	GLASBOHRUNG	ART. NR.
1200 mm	25 x 38 mm	80 mm	1175 mm	ø 14 mm	BO 5215027
290 mm	15 x 30 mm	55 mm	275 mm	ø 10 mm	BO 5215028
440 mm	15 x 30 mm	55 mm	425 mm	ø 10 mm	BO 5215029
590 mm	15 x 30 mm	55 mm	575 mm	ø 10 mm	BO 5215030
475 mm	25 x 50 mm	65 mm	450 mm	ø 14 mm	BO 5215031
600 mm	25 x 50 mm	65 mm	575 mm	ø 14 mm	BO 5215032



## Muschelgriff rund geschlossen



- Breite (ø) 65 mm
- Tiefe (H) 7 mm
- Glasdicke 8 - 10 mm
- Glasbohrung ø 50 mm

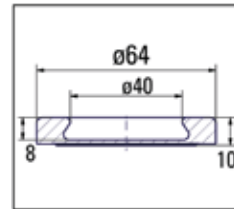


MATERIAL	OBERFLÄCHE	ART. NR.	VE
Edelstahl AISI 304	gebürstet	BO 5214217N	1x
Aluminium	alufarbig E6 C0	BO 5214218N	1x
Aluminium	schwarz E6 C35	BO 5214219N	1x

## Muschelgriff rund Ø 64 mm geschlossen selbstklebend



- Breite (ø) 64 mm
- Tiefe (H) 8 mm

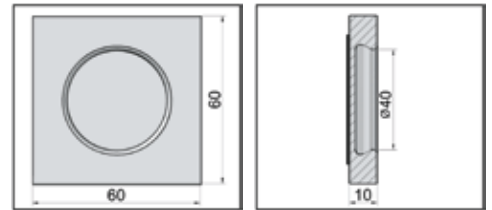


MATERIAL	OBERFLÄCHE	ART. NR.	VE
Edelstahl AISI 304	gebürstet	BO 5205105	1x

## Muschelgriff eckig geschlossen selbstklebend



- Breite 60 x 60 mm
- Tiefe (H) 10 mm

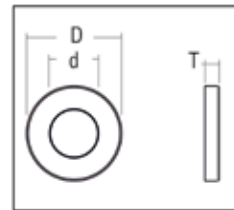


MATERIAL	OBERFLÄCHE	ART. NR.	VE
Edelstahl AISI 304	gebürstet	BO 5205109	1x

## Muschelgriff rund offen selbstklebend



- Breite (ø) 65 mm

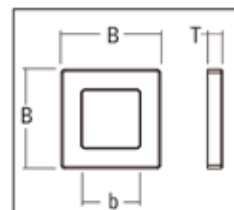


TIEFE	INNENDURCHMESSER	MATERIAL	OBERFLÄCHE	ART. NR.	VE
7 mm	ø 52 mm	Edelstahl AISI 304	gebürstet	BO 5113794	1x
9 mm	ø 40 mm	Aluminium	Alufarbig E6/EV1	BO 5113785	1x

## Muschelgriff eckig offen selbstklebend



- Breite 60 x 60 mm



TIEFE	INNENBREITE	MATERIAL	OBERFLÄCHE	ART. NR.	VE
8 mm	40 mm	Edelstahl AISI 304	gebürstet	BO 5113778	1x
9 mm	35 mm	Aluminium	Alufarbig E6/EV1	BO 5113770	1x

# Handling

---

## Veribor® Pumpensaugheber aus Kunststoff im Koffer (ehem. BO 601BL)



- Tragkraft 120 kg
- Tragrichtung parallel
- Material des Saughebers Kunststoff
- Oberflächegeometrie plan
- Saugscheibe ø 213 mm
- Vakuumsicherheitsanzeige
- GS-Zertifiziert

---

ART. NR.	VE
BO 601G	1x

---

## Veribor® 3-Kopf-Saugheber aus Kunststoff



- Tragkraft 90 kg
- Tragrichtung parallel
- Material des Saughebers Kunststoff
- Oberflächegeometrie plan
- Saugscheibe ø 120 mm

---

ART. NR.	VE
BO 603.1G	1x

---

## Veribor® 2-Kopf-Saugheber aus Kunststoff



- Tragkraft 50 kg
- Tragrichtung parallel
- Material des Saughebers Kunststoff
- Oberflächegeometrie plan
- Saugscheibe ø 120 mm

---

ART. NR.	VE
BO 602.1G	1x

---

# Werkzeuge

## VetroLevel Sauger mit integrierter Wasserwaage

Kleiner Helfer - große Hilfe: Mit VetroLevel bringen Sie Glasscheiben schnell in Waage. Befestigen Sie den kleinen Helfer so, dass Sie ihn während der Montage gut im Blick haben. Die bewährte Vakuumtechnik der Veribor®-Saugscheibe hält ihn sicher in Position. Nun haben Sie beide Hände frei, um die Scheibe komfortabel ausrichten zu können ohne dauernd nach einer Wasserwaage greifen zu müssen. VetroLevel unterstützt somit ideal bei der Montage von VetroMount® und eignet sich zudem hervorragend zur Installation von Ganzglasduschen oder Trennwänden. Egal wo Sie eine Glasscheibe in Waage montieren, VetroLevel hilft. Und wenn es mal kein Glas ist? Die Veribor®-Saugscheibe hält auf allen glatten und gasdichten Oberflächen. Damit wird VetroLevel noch vielseitiger.



- Saugscheibe ø 90 mm
- Einsatztemperatur von -10°C - +40°C
- Schnelle Montage

ART. NR.	VE
BO 5140450	1x

## Profi-Montage-Set mit Drehmomentschlüssel Proxxon

Komplett-Set zur professionellen und sicheren Montage von Beschlägen nach Herstellerangabe im praktischen Koffer.



ART. NR.	VE
BO 5104734	1x

### LIEFERUMFANG:

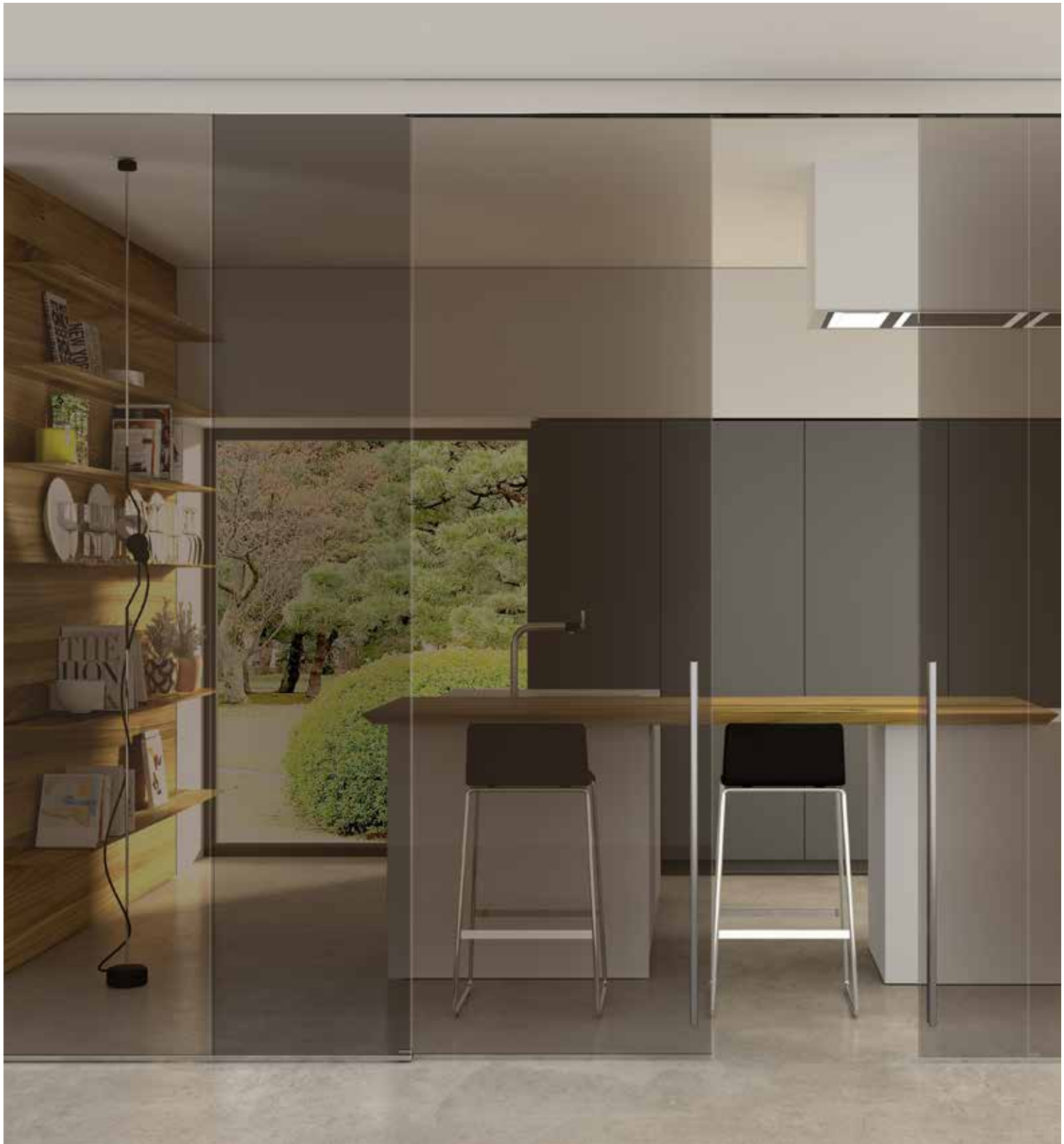
- 1x Drehmomentschlüssel Proxxon 1/4" 2-10 Nm
- 1x Drehmomentschlüssel 1/4" 6-30 Nm
- 1x Bit-Schraubendreher 1/4"
- 1x Bit-Box 1/4" BICOLOR
- 1x Adapter für Bits 1/4"
- 1x Innensechskant-Satz mit Kugelkopf 1,5-10 mm
- 1x Rollbandmaß, 5 m lang
- 1x Maul-Ringratschenschlüssel 8 mm
- 1x Maul-Ringratschenschlüssel 10 mm
- 1x Maul-Ringratschenschlüssel 11 mm
- 1x Maul-Ringratschenschlüssel 12 mm
- 1x Maul-Ringratschenschlüssel 13 mm

## Distanzplatte Euroclick Typ 3 , 40 x 30 mm

Distanzplatten werden im Fenster-, Türen, Innen- und Trockenbau eingesetzt. Sie dienen zum Ausgleich von Unebenheiten und zum schnellen Ausrichten. Der Sperrhaken verhindert das Abrutschen von der Schraube. Durch die Montagehilfe kann die Distanzplatte einfach positioniert werden.

- Ausgleich/ Hinterlegen von Profilen (z.B. FrameTec Select 2.0, MasterTrack® FT) bei unebenen Wänden
- Beutel à 100 Stück
- Mit Montagehilfe
- Mit Sperrhaken

DICKE	BESCHREIBUNG	ART. NR.
1 mm	weiß	BO 5133101
3 mm	rot	BO 5133103
5 mm	grün	BO 5133105



 Bohle

Bohle AG  
Dieselstr. 10  
42781 Haan

T +49 2129 5568-0  
info@bohle.de

[www.bohle.com](http://www.bohle.com)