



Schöner duschen mit Bohle

# Bad- und Duschbeschläge

Duschtürbänder · Schiebetüren · Zubehör



# Produktwelt Bad und Dusche

Entdecken Sie unser umfangreiches Portfolio an Duschtürbeschlägen. Ganz gleich, ob Anschlag- oder Pendeltürbänder, Dusch-Schiebetür oder das passende Zubehör. Das Bad Sortiment von Bohle hält die richtige Lösung für Sie bereit. Denn Badezimmer von gestern sind die Wellness-Oasen von morgen.

## Über Uns

In Sachen Glas haben wir uns einen ganz bestimmten Platz gesichert: den Ersten.

Wir sind Europas führender Hersteller und Anbieter rund um den Werkstoff Glas. Dabei stehen wir nicht nur Glasbetrieben zur Seite, sondern auch dem Handwerk und dem Handel. Denn unser Portfolio umfasst die volle Bandbreite an erstklassigen Lösungen. Darunter Beschläge, Produkte für den industriellen Glaszuschnitt, Handling-Geräte und Werkzeuge sowie Verarbeitungsmaterialien.

Glas in Szene setzen gelingt mit hochwertigen Beschlägen. Unser umfangreiches Portfolio umfasst Lösungen für das Bad und die Dusche, den Innen- und Außenausbau sowie Glasgeländer. Ein Erfolgsfaktor: wir entwickeln und produzieren viele unserer Produkte am Stammsitz in Haan.

## Ihre Vorteile

- Umfangreiches Sortiment - für jede Anwendung und jedes Budget die passende Lösung
- Umfangreiches Zubehör, alles aus einer Hand
- Schnelles Aufmaß dank digitaler Aufmaßblätter
- Kurze Lieferzeiten und hohe Lagerverfügbarkeit
- Technischer Support mit Ausschreibungstexten und Planungsunterlagen, sowie technische Beratung z.B. bei Großprojekten weltweit
- Unsere Schulungen vermitteln praxisnahes Expertenwissen
- Komfortable Online-Bestellung über den Bohle Online-Shop

## Unser Beitrag zur Nachhaltigkeit

Als mittelständisches Unternehmen liegt uns ein nachhaltiger Umgang mit Umwelt und Ressourcen sehr am Herzen. Deshalb haben wir diesen Katalog möglichst nachhaltig produziert. Auch bei unseren Produkten, unserer Fertigung und Logistik agieren wir nach strengen Umweltstandards und setzen bei unseren Entwicklungen nicht nur auf nachhaltige Verfahren, sondern auch auf Materialien von höchster Rohstoffqualität.



# Praxisorientierte Seminare

## Wir machen Sie zum Experten

Seit über 30 Jahren teilen wir unser Fachwissen und unsere Leidenschaft für den Werkstoff Glas mit Ihnen. Wir kennen alle Raffinessen der technischen Verarbeitungsmöglichkeiten und genau diese erlernen Sie in unseren Seminaren. Wählen Sie Ihren Termin aus dem festen Programm oder sprechen Sie uns für maßgeschneiderte Seminare für Sie und Ihr Team an. Wir unterstützen Sie bei Ihrer ganz persönlichen Qualifikation.

Man lernt nicht aus. Egal, ob Sie Ihr Wissen auffrischen oder neue Mitarbeitende schulen wollen: Unsere Seminare bieten eine perfekte Mischung aus Theorie und Praxis. Dafür kommen wir gerne zu Ihnen ins Haus.

- Verschiedene Fachthemen: von Glasschneiden über Glaskleben bis zur Beschlagsmontage
- In-House Seminare mit hohem Praxisanteil
- Seminarinhalt auf Ihren Bedarf zugeschnitten



## Glas-Duschen frei planen und verbauen

**Veranstaltungsort:** Besucherzentrum Bohle AG, Büssingstraße 10, 42781 Haan

**Preis pro Teilnehmer:** Kostenfrei

Zur Anmeldung:



Eine Duschkabine aus hochwertigem Glas darf in keinem Bad fehlen. Bieten Sie Ihren Kunden ein großartiges Duscherlebnis und erhalten Sie in diesem Seminar ausführliche Informationen über Schutzbereiche im Bad, über Aufmaß und Montage sowie über den optimalen Einsatz von Dichtungen. Ergänzt wird die Theorie um einen praktischen Teil, in dem Sie selbst montieren und Ihr Gelerntes direkt in die Tat umsetzen können. Sie montieren eine Ganzglasdusche sowie deren Zubehör und wissen am Ende des Tages genau, worauf es ankommt.

## Passende Seminare für Sie nach Absprache!

**Veranstaltungsort:** Nach Absprache

**Preis pro Teilnehmer:** Kostenfrei

Zur Kontaktaufnahme:

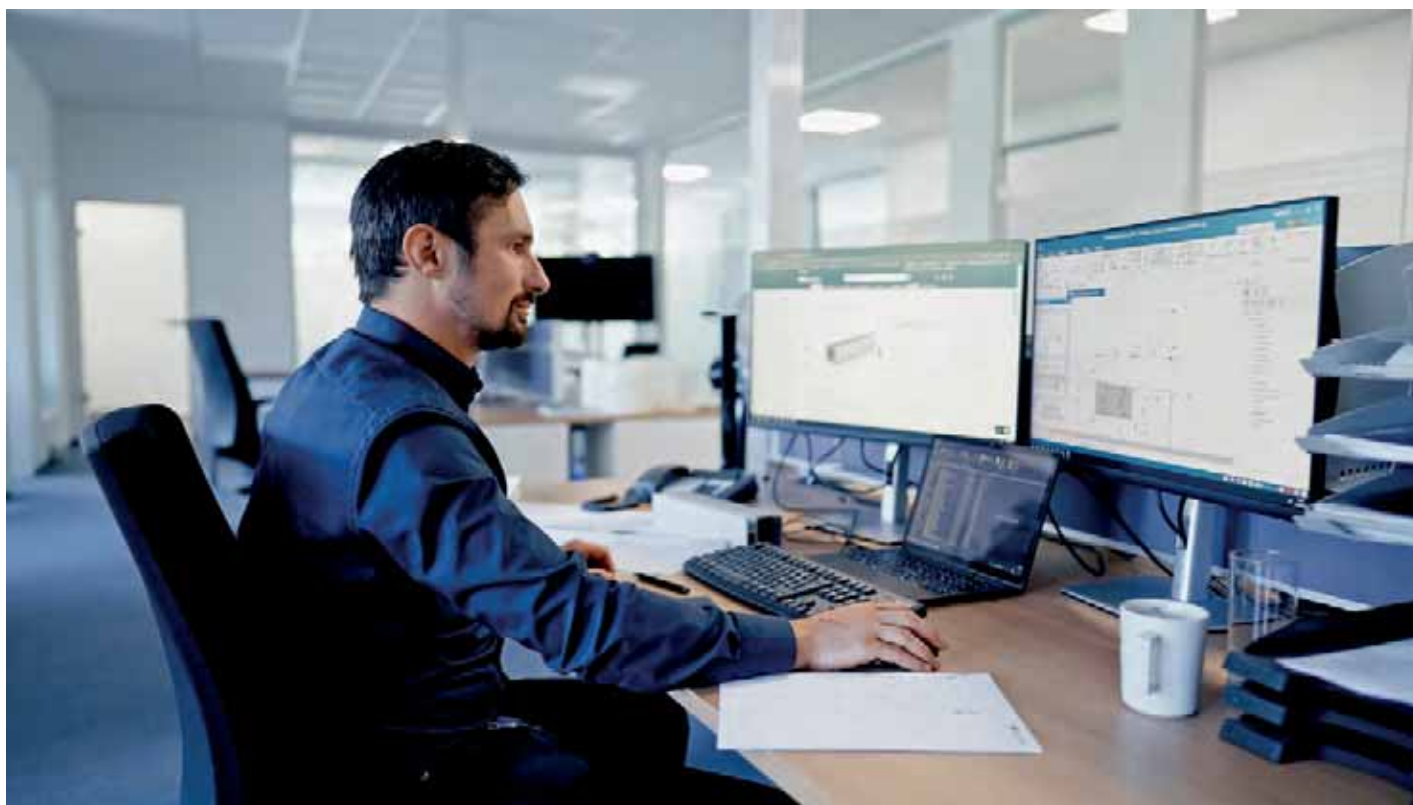


# Technischer Service

## Wir sind für Sie da

Der technische Service von Bohle ist Ihr verlässlicher Partner in Punkto Planung, Aufmaß und Projektbetreuung. Unser erfahrenes Team aus Produktexperten und Praktikern steht Ihnen mit maßgeschneiderten Lösungen zur Seite. Gemeinsam bringen wir Ihre Aufträge und Projekte zum Erfolg, damit Ihr Kunde schließlich zufrieden ist. Dafür kümmern wir uns um die richtige Produktauswahl, fertigen Zeichnungen an, schulen das Personal vor Ort und haben für jede Frage die passende Antwort. Sie können sich auf uns verlassen!

- Unterstützung bei der technischen Planung inkl. CAD-Zeichnungen und technischen Prüfungen
- Beratung für die richtige Produktauswahl
- Individuelle Angebotserstellung
- Rundum-Betreuung bei Objekten und Großprojekten - auch vor Ort
- Passgenaue Produktschulungen und Seminare für Ihr Team
- Montagetipps für die finale Umsetzung
- Individuelle Farb- und Sonderlösungen für Großprojekte



## Technischer Service



Für Anliegen rund um das Beschlagsortiment:

@ [beschlag@bohle.de](mailto:beschlag@bohle.de)

+49 2129 5568 951

Für die Unterstützung bei der Projektplanung:

@ [technik-beschlag@bohle.de](mailto:technik-beschlag@bohle.de)

+49 2129 5568 953



Technischer Service:

@ [info@bohle.at](mailto:info@bohle.at)

+43 1 804 4853-0

## Komfortables Einkaufserlebnis

Egal ob vom Smartphone, Tablet oder Rechner – von jedem beliebigen Endgerät können Sie ganz einfach und uneingeschränkt auf unseren Online-Shop zugreifen und bestellen. Rund um unseren Lieblingswerkstoff Glas finden Sie bei uns ein umfassendes Online-Produktangebot. Alle notwendigen technischen Details, Tipps und Tricks zur Montage, Neuheiten und einen umfangreichen Service, z.B. mit unseren digitalen Aufmaßblättern. Bestellen Sie direkt von der Baustelle zur Baustelle, mit transparenten Kosten und schnellem Lieferservice.



### Benachrichtigung

Sollte ein Artikel einmal nicht verfügbar sein, können Sie sich ganz einfach per E-Mail benachrichtigen lassen und die Lieferung entsprechend koordinieren. So unterstützen wir Sie zuverlässig und planbar.



### Live-Chat

Über unseren Live-Chat stehen wir Ihnen mit nur einem Klick bei all Ihren Fragen und Anliegen zur Seite. Hilfe zu Aufmaßen oder Produktzusammenstellungen garantiert durch unsere Experten.



### Merkliste

Sie planen Ihre Projekte vorausschauend? Nutzen Sie die komfortable Merkliste und finden Sie so Ihre Auswahl zur Bestellung zu einem späteren Zeitpunkt schnell wieder.

## Schnellbestellung im Kundenkonto

Per Upload-Funktion können Sie Ihre Bestellliste hochladen oder im Bestellformular direkt die gewünschten Artikelnummern eingeben. Einfacher geht es nicht. Dazu loggen Sie sich ein und wählen in Ihrem Kundenkonto den Menüpunkt Schnellbestellung aus.

The screenshot shows the Bohle online shop interface. At the top, there is a navigation bar with the Bohle logo, a search bar, and user account icons. Below the navigation bar, there is a breadcrumb trail: Übersicht > Firma > Bestellungen > Schnellbestellung > Bestellnummern > Benachrichtigungen. The main content area is titled 'Bestellformular' and contains instructions for using the quick order form. Below the instructions is a table with three columns: 'Produkt', 'Produktnummer', and 'Anzahl'. The 'Produkt' column has a dropdown menu labeled 'Produkt wählen'. Below the table is a green button labeled 'IN DEN WARENKORB'. At the bottom, there is a section for 'Schnellbestellung Datei-Upload' with a 'Datei auswählen' button and instructions to upload a file from the desktop.

**Bestellformular**

Sie kennen die Artikelnummer oder den Namen Ihres gewünschten Produktes? Dann tragen Sie diese einfach in die linke Spalte, wählen Sie aus den Suchvorschlägen das passende Produkt und ergänzen Sie zum Schluss die Bestellmenge. Mit einem Klick auf den grünen Button landen alle Produkte direkt in Ihrem Warenkorb.

Produkt	Produktnummer	Anzahl
Produkt wählen		

**Bestelllisten-Upload**

Wer seine Bestellung bereits in einer Liste zusammengefasst hat, kann nun eine Bestell-Abkürzung nehmen. Schieben Sie die Datei dafür einfach in das vorgesehene Fenster. Für einen reibungslosen Upload empfehlen wir eine Tabelle mit zwei Spalten. Während Spalte 1 die exakte Produktnummer enthält (z. B. B088.01) steht Spalte 2 für die Bestellmenge. Über den grünen Button landen die Produkte nun im Warenkorb.

Schnellbestellung Datei-Upload  
CSV, XLS, XLSX

Datei auswählen  
oder ziehen Sie eine Datei von Ihrem Desktop hierhin

## Digitale Aufmaßblätter

Schnell, einfach und digital. Wählen Sie Ihre gewünschte Duschtürbandserie und die geplante Einbausituation und erhalten Sie im Handumdrehen die passenden Glasmaße. Die dazugehörige Artikelliste hilft Ihnen bei der Bestellung.

Duschtürband  
**Juna**  
Aufbauart 316

2000  
800  
600

16

www.bohle.com

Dichtungen

1. Anschlag mit Dichtung

2. Dichtung mit Dichtung

3. Dichtung mit Dichtung

4. Dichtung mit Dichtung

5. Dichtung mit Dichtung

6. Dichtung mit Dichtung

7. Dichtung mit Dichtung

8. Dichtung mit Dichtung

9. Dichtung mit Dichtung

10. Dichtung mit Dichtung

www.bohle.com

Glasbestellung

1900  
800  
600

www.bohle.com

Beschlagbestellung

1. Anschlag mit Dichtung

2. Dichtung mit Dichtung

3. Dichtung mit Dichtung

4. Dichtung mit Dichtung

5. Dichtung mit Dichtung

6. Dichtung mit Dichtung

7. Dichtung mit Dichtung

8. Dichtung mit Dichtung

9. Dichtung mit Dichtung

10. Dichtung mit Dichtung

www.bohle.com

**Suchen. Finden. Herunterladen. Ausfüllen. Abschicken.**

Hier finden Sie unsere digitalen Aufmaßblätter:



# 100 Jahre Bohle. 100 Jahre Made in Germany.

## Wie wir mit den neuesten Entwicklungen mithalten?

Indem wir sie selbst anstoßen!

Der Entwicklergeist steckt in der Bohle DNA. Ob Schneidrädchen, Glasgeländer oder Duschtürband: Das Engineering im eigenen Haus stellt sich hohe Ansprüche: Dinge, die gut sind, wollen wir besser machen! So entstand die Innovation Juna®. Neben der Entwicklung, findet ebenso die Montage und Qualitätsprüfung unter dem Bohle Dach statt.

*"Bei der Entwicklung von Juna® haben wir einen besonderen Fokus auf die einfache und clevere Montage gelegt."*



Frank, Produktentwickler Juna®

## Qualität hat ihren Kreis

Mit „Kreis“ meinen wir unser Entwickler-Team. Spezialisten, die in Sachen Verarbeitung und Technik neue Maßstäbe setzen. Ihr Erfolgsrezept? Drei Regeln: Erstens, wir bringen hochwertige und langlebige Produkte auf den Markt. Zweitens, wir vereinfachen Prozesse durch innovative Techniken. Und drittens, beim Thema Sicherheit kennen wir keine Kompromisse.



## Strengste Qualitätsprüfungen



All unsere Produkte durchlaufen mehrfache Qualitätskontrollen



Viele Produkte sind DIN-geprüft und verfügen über Prüfzeugnisse



Unser Qualitätsmanagementsystem wird seit 1998 regelmäßig nach ISO 9001 zertifiziert



# Juna® – Innovation am Band

## Ausgereifte Technik trifft auf erstklassiges Design

Von Bohle entwickelt und designed, vereint das Duschtürband Juna® Ästhetik und Funktionalität mit Qualität und Fertigung „Made in Germany“. Minimale Spaltmaße und die Abdeckung aller Schrauben betonen die Hochwertigkeit des Pendeltürbeschlags.

- Langlebigkeit: Hochwertige Materialien Messing und Edelstahl im Inneren des Bandes
- Ansprechende Ästhetik: Minimale Spaltmaße und präziser Sitz der Abdeckkappen
- Schnelle und einfache Montage: Patentierte Nulllageneinstellung mit nur einem Werkzeug

 **100.000**  
ZYKLEN ift-GEPRÜFT

 **SAUNA**  
GETESTET

**5** JAHRE  
GARANTIE

PATENTIERTE  
**>NULLAGEN<**  
EINSTELLUNG

Juna® ist erfolgreich auf 100.000 Pendeltür-Zyklen durch das ift Rosenheim geprüft worden.  
(DIN EN 14428:2005-02, Abschnitt 5.5)



## Das Band der Möglichkeiten

Mit den neuen Oberflächen kommt Farbe ins Spiel – und ins Bad. Der Wunsch nach Individualität im Badezimmer wird immer größer. So sind Formen, Farben und die Einrichtung aufeinander abgestimmt und geben dem Raum einen eigenen Stil. Mit den neuen Oberflächen von Juna® kommt jetzt noch mehr Vielfalt in die Dusche.



# Juna® – Innovation am Band

## Die perfekte Nulllage

Mithilfe der innovativen Spanntechnik bleibt die Bandachse frei von störenden Kerbungen. Stattdessen ermöglicht die neuartige Technik im Gegensatz zur üblichen Schraubbefestigung die millimetergenaue Einstellung der Nulllage. Ein Dichtungsprofil ist daher je nach Einbausituation nicht zwingend erforderlich.



## Effiziente Montage mit nur einem Werkzeug

Die Klemmschrauben sowie die Schraube zur Nulllagenbefestigung besitzen einheitliche TX30 Schraubenköpfe, die sich daher mit nur einem Werkzeug zügig anziehen lassen. Damit entfällt das leidige Wechseln von Schraubwerkzeugen. Die Langlöcher für den Wandanschluss bieten außerdem mehr Komfort beim Ausrichten des Bandes. Zweiteilige Klemmplatten ermöglichen tiefere Gewindebohrungen im Beschlag und sorgen so für einen sicheren Halt. Gleichzeitig schützen sie das Band vor Verformungen auf der Bandaußenseite.



- Einheitliche Köpfe aller Schrauben
- TX 30 Schraubköpfe
- Zweiteilige Klemmplatten
- Keine Verformungen am Band

## Präziser Sitz der Abdeckkappen

Das hochwertige Design von Juna® besticht durch minimale Spaltmaße. Voraussetzung dafür ist unter anderem der präzise Sitz der Abdeckkappen. Aus diesem Grund hat Bohle eine 4-Punkt-Befestigung entwickelt, mit der die Kappen exakt in ihrer Position sitzen. Vier kleine Zentrierstifte und passgenaue Aufnahmen im Band machen dies möglich. Zusätzlich sorgen wasserresistente Gummiringe für zusätzlichen Halt. So sitzen die Abdeckkappen auch über Jahre hinweg in der exakten Position, ohne zu verrutschen.





## Sortimentsvorschau

Serienübersicht	14
Einbausituationen	17

							
	Jewel	Jewel Extra	Exton	Elfen Premium H2	Elfen Premium	Elfen Select	Elfen
Oberfläche	verchromt, edelstahlfarbig, schwarz, Messing poliert, Messing goldrot, Kupfer gebürstet	Verchromt, edelstahlfarbig, Schwarz	verchromt, edelstahlfarbig, schwarz	verchromt, edelstahlfarbig	verchromt, edelstahlfarbig	verchromt, edelstahlfarbig, schwarz	verchromt, edelstahlfarbig
Anschlag							
Pendel	✓	✓	✓	✓	✓	✓	✓
Stärke (SS) (mm)	8 - 10	8 - 10	8 - 10	9 - 12	9 - 12	9 - 12	9 - 12
max. Türgewicht (kg)	60 kg	62 kg	60 kg	60 kg	60 kg	60 kg	60 kg
max. Türbreite (mm)	1000	900	1000	1000	1000	1000	900
max. Türhöhe (mm)	2200	2000	2000	2000	2000	2000	2000
durchg. Dicht. Band							
ohne Dichtung	✓	✓	✓	✓	✓	✓	✓
Notlageverriegelbar	✓	✓	✓	✓	✓	✓	✓
selbstschließend ab z.B.	20°	20°	15°		15°	15°	15°
Öffnungswinkel	90°	90°	90°	90°	90°	90°	90°
versteckte Schrauben (Band)	✓	✓	✓				
versteckte Winkel (Band)	✓	✓	✓	✓	✓		

## Duschtürbeschläge

Pendelduschtürbänder	28
Anschlagduschtürbänder	124
Walk-In Dusche Vigo	156
Dusch-Schiebetürsystem MasterTrack® ST	159



## Stabilisationsstangen

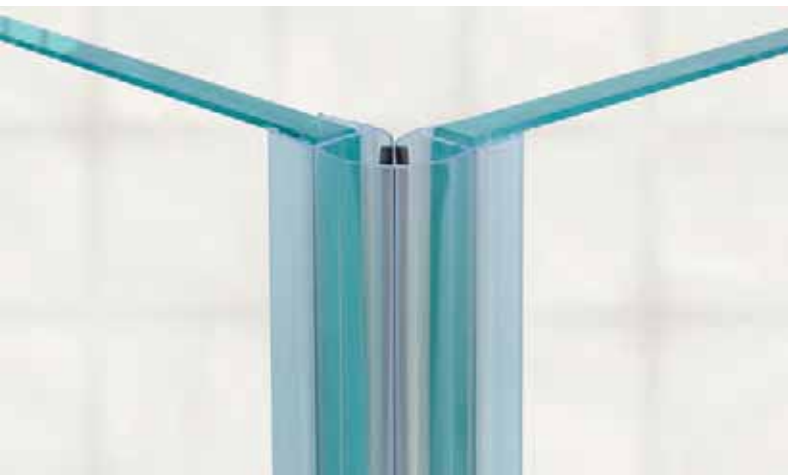
Round 12	170
Round 19	174
Square 12	182
Square 15	186



## Duschtürgriffe, Handtuchhalter und Türanschläge

Duschtürknöpfe und -griffe	190
Handtuchhalter	200
Türanschläge	202





## Duschtürdichtungen und Verglasungsprofile

Duschtürdichtungen	207
Schwallenschutz	222
Trägerprofile	224
Verglasungsprofile	227



## Spiegelsysteme

Spiegelbefestigungen	236
Spiegelprofile	250
Spiegelheizungen	254



## Nützliche Helfer

Nassbohrmaschine Aqua Drill Pro	256
Veribor® Vakuumtechnik	260
Verbrauchsmaterial	265










## Reinigung und Oberflächenschutz

Reinigung	272
Oberflächenschutz	276

# Duschtürbeschläge

## Pendelduschtürbänder

							
	Juna®	Juna® Sauna	Santos	Bilbao Premium HD	Bilbao Premium	Bilbao Select	Bilbao
Oberfläche	verchromt, edelstahlfarbig, schwarz, Messing poliert, Messing gebürstet, Kupfer gebürstet	Verchromt, Edelstahlfarbig, Schwarz	verchromt, edelstahlfarbig, schwarz	verchromt, edelstahlfarbig	verchromt, edelstahlfarbig	verchromt, edelstahlfarbig, schwarz	verchromt, edelstahlfarbig
Anschlag							
Pendel	✓	✓	✓	✓	✓	✓	✓
Glasdicke ESG (mm)	6 - 10	6 - 10	8 - 10	8 - 12	8 - 12	8 - 12	8 - 12
max. Türgewicht (kg)	50	32	50	50	40	40	36
max. Türbreite (mm)	1000	800	1000	1000	1000	1000	900
max. Türhöhe (mm)	2250	2000	2000	2000	2000	2000	2000
durchg. Dicht. Band							
ohne Dichtung	✓	✓	✓	✓	✓	✓	✓
Nulllageneinstellung	✓	✓	✓	✓	✓	✓	
selbstschließend ab ca.	20°	20°	15°		15°	15°	15°
Öffnungswinkel	90°	90°	90°	90°	90°	90°	90°
verdeckte Schrauben (Band)	✓	✓	✓				
verdeckte Wandbef. (Band)	✓	✓	✓	✓	✓		
verdeckte Schrauben (Verbinder)	✓	✓	✓	✓	✓		
verdeckte Wandbef. (Verbinder)	✓	✓	✓	✓	✓		
Hebe-Senk-Funktion							
flächenbündig							
DTB Glas-Wand 90°	✓	✓	✓	✓	✓	✓	✓
DTB Glas-Wand 180°			✓				
DTB Glas-Glas 90°	✓		✓		✓*1*2	✓*1	
DTB Glas-Glas 135°	✓*1 *2 *3		✓			✓*1	
DTB Glas-Glas 180°	✓	✓	✓	✓	✓*1*2	✓	✓*1*2
WV Glas-Wand 90°	✓		✓	✓	✓*1*2	✓*1	✓
WV Glas-Wand 135°							
WV Glas-Wand 180°			✓				
WV Glas-Wand var. 45-180°			✓				
WV Glas-Glas 90°	✓		✓			✓*1*2	✓
WV Glas-Glas 135°	✓*1 *2 *3		✓				
WV Glas-Glas 180°			✓				✓
WV Glas-Glas var. 45-180°			✓				
Seite	30	32	40	51	55	61	73

\*1 = verchromt  
 \*2 = edelstahlfarbig  
 \*3 = schwarz  
 \*4 = alufarbig poliert glänzend  
 \*5 = alufarbig matt  
 DTB = Duschtürband  
 WV = Winkelverbinder

## Pendelduschtürbänder

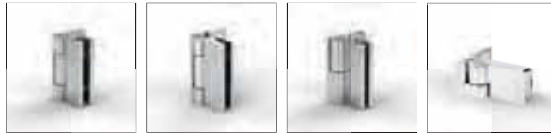


	Barcelona Select	Barcelona	Granada	Art	Plan Artist FM	Aqua	Aqua light
Oberfläche	verchromt, edelstahlfarbig	verchromt, edelstahlfarbig	verchromt, edelstahlfarbig	verchromt	verchromt	alufarbig poliert glänzend, alufarbig matt	alufarbig poliert glänzend, alufarbig matt, schwarz
Anschlag							
Pendel	✓	✓	✓	✓	✓	✓	✓
Glasdicke ESG (mm)	8 - 12	8 - 12	8 - 10	6 - 10	8	6 - 8	8
max. Türgewicht (kg)	40	36	35	35	38	37	37
max. Türbreite (mm)	1000	900	900	750	900	900	900
max. Türhöhe (mm)	2000	2000	2000	2000	2100	2187	2187
durchg. Dicht. Band					✓		
ohne Dichtung	✓	✓	✓	✓			
Nulllageneinstellung	✓		✓			✓	✓
selbstschließend ab ca.	15°	15°	15°	15°	60°	60°	60°
Öffnungswinkel	90°	90°	90°	90°	90°	90°	90°
verdeckte Schrauben (Band)					✓		
verdeckte Wandbef. (Band)				✓	✓	✓	✓
verdeckte Schrauben (Verbinder)					✓	✓	✓
verdeckte Wandbef. (Verbinder)				✓	✓	✓	✓
Hebe-Senk-Funktion					✓	✓	✓
flächenbündig					✓		
DTB Glas-Wand 90°	✓	✓	✓	✓	✓	✓	✓
DTB Glas-Wand 180°							
DTB Glas-Glas 90°	✓*1		✓*1		✓		
DTB Glas-Glas 135°	✓*1		✓*1		✓		
DTB Glas-Glas 180°	✓	✓	✓*1	✓	✓	✓	✓*4*5
WV Glas-Wand 90°	✓	✓	✓	✓	✓	✓	✓*4*5
WV Glas-Wand 135°							
WV Glas-Wand 180°							
WV Glas-Wand var. 45-180°							
WV Glas-Glas 90°	✓	✓	✓*1	✓	✓		
WV Glas-Glas 135°					✓		
WV Glas-Glas 180°							
WV Glas-Glas var. 45-180°							
Seite	80	88	93	102	108	120	120

\*1 = verchromt  
 \*2 = edelstahlfarbig  
 \*3 = schwarz  
 \*4 = alufarbig poliert glänzend  
 \*5 = alufarbig matt  
 DTB = Duschtürband  
 WV = Winkelverbinder

# Duschtürbeschläge

## Anschlagduschtürbänder



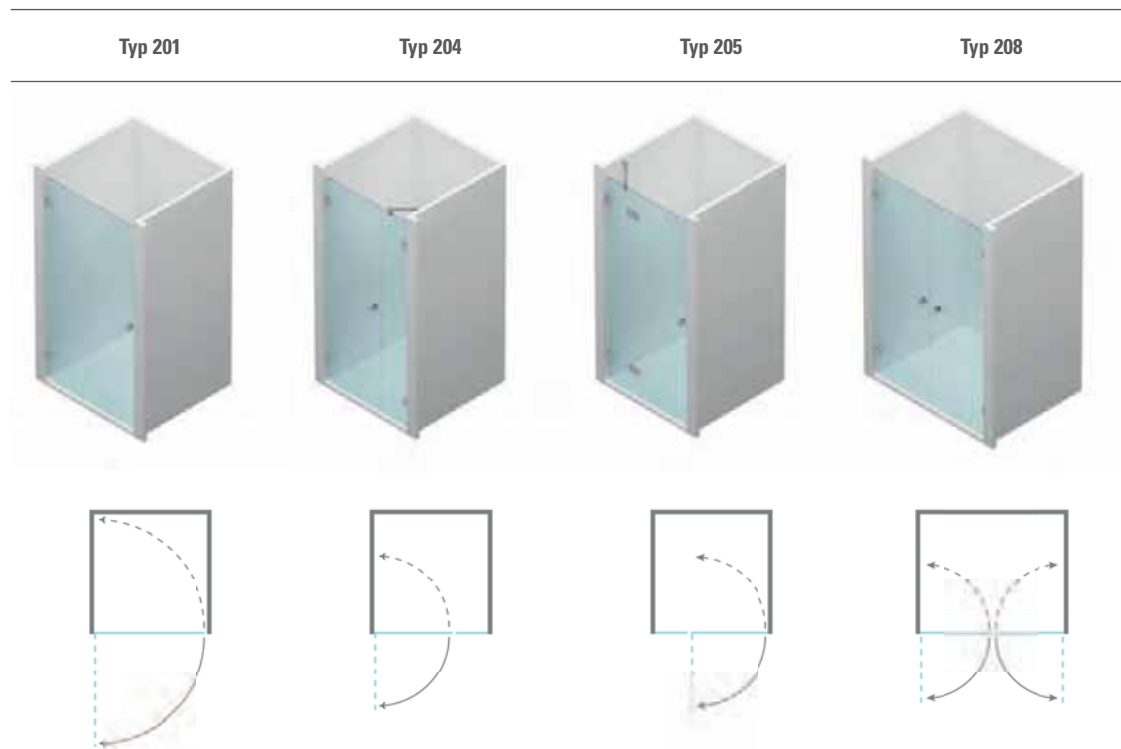
	Madrid	Avila	Arta	Lugo FM
Oberfläche	verchromt, edelstahlfarbig, schwarz	verchromt	verchromt, edelstahlfarbig, schwarz	verchromt
Anschlag	✓	✓	✓	✓
Pendel				
Glasdicke ESG (mm)	6 - 10	6 - 10	6 - 10	6 - 8
max. Türgewicht (kg)	45	45	40	36
max. Türbreite (mm)	1000	1000	1000	900
max. Türhöhe (mm)	2250	2250	2000	2000
durchg. Dicht. Band	✓	✓	✓	✓
ohne Dichtung				
Nulllageneinstellung			✓	
selbstschließend ab ca.			60°	60°
Öffnungswinkel	90-180°	90-180°	90-180°	90-180°
verdeckte Schrauben	✓	✓	✓	✓
verdeckte Wandbef.	✓	✓	✓	✓
Hebe-Senk-Funktion			✓	✓
flächenbündig				✓
DTB Glas-Wand 90° nach außen	✓	✓	✓	✓
DTB Glas-Wand 90° nach innen	✓	✓		
DTB Glas-Wand 180°	✓			
DTB Glas-Glas 90°				
DTB Glas-Glas 135°	✓		✓	
DTB Glas-Glas 180°	✓	✓	✓	
WV Glas-Wand 90°	✓	✓	✓	✓
WV Glas-Wand 135°				✓
WV Glas-Wand 180°	✓		✓	
WV Glas-Wand var. 45-180°	✓		✓	
WV Glas-Glas 90°	✓	✓	✓	
WV Glas-Glas 135°	✓		✓	✓
WV Glas-Glas 180°	✓		✓	
WV Glas-Glas var. 45-180°	✓		✓	
Seite	125	134	140	149

\*1 = verchromt  
 \*2 = edelstahlfarbig  
 \*3 = schwarz  
 \*4 = alufarbig poliert glänzend  
 \*5 = alufarbig matt  
 DTB = Duschtürband  
 WV = Winkelverbinder



# Einbausituationen

## Nischenduschen



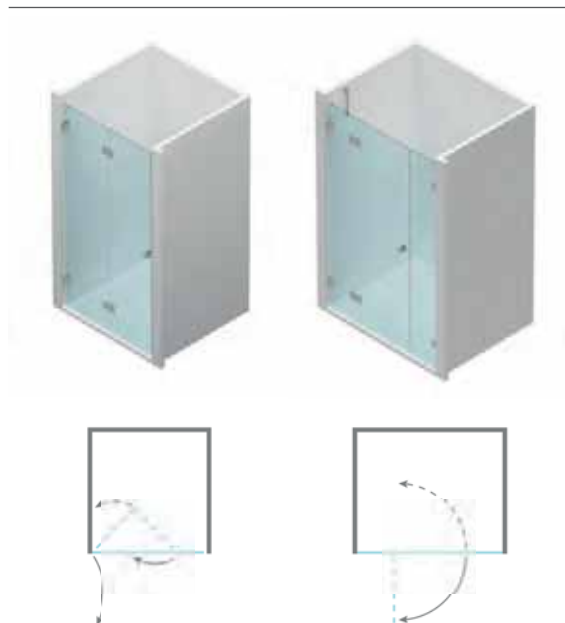
	Typ 201	Typ 204	Typ 205	Typ 208
Juna®	201 (PT)	204 (PT)	205 (PT)	208 (PT)
Santos	201 (PT)	204 (PT)	205 (PT)	208 (PT)
Bilbao Premium HD	201 (PT)	204 (PT)	205 (PT)	208 (PT)
Bilbao Premium	201 (PT)	204 (PT)	205 (PT)	208 (PT)
Bilbao Select	201 (PT)	204 (PT)	205 (PT)	208 (PT)
Bilbao	201 (PT)	204 (PT)	205 (PT)	208 (PT)
Barcelona Select	201 (PT)	204 (PT)	205 (PT)	208 (PT)
Barcelona	201 (PT)	204 (PT)	205 (PT)	208 (PT)
Granada	201 (PT)	204 (PT)	205 (PT)	208 (PT)
Art	201 (PT)	204 (PT)	205 (PT)	208 (PT)
Plan Artist FM	201 (PT)	204 (PT)	205 (PT)	208 (PT)
Aqua	201 (PT)	204 (PT)	205 (PT)	208 (PT)
Aqua light	201 (PT)	204 (PT)	205 (PT)	208 (PT)
Madrid	201 (AT)	204 (AT)	205 (AT)	208 (AT)
Avila	201 (AT)	204 (AT)	205 (AT)	208 (AT)
Arta	201 (AT)	204 (AT)	205 (AT)	208 (AT)
Lugo FM	201 (AT)	204 (AT)	205 (AT)	208 (AT)

\*1 = Santos mit Madrid  
 AT = Anschlagtür  
 PT = Pendeltür

## Nischenduschen

Typ 209

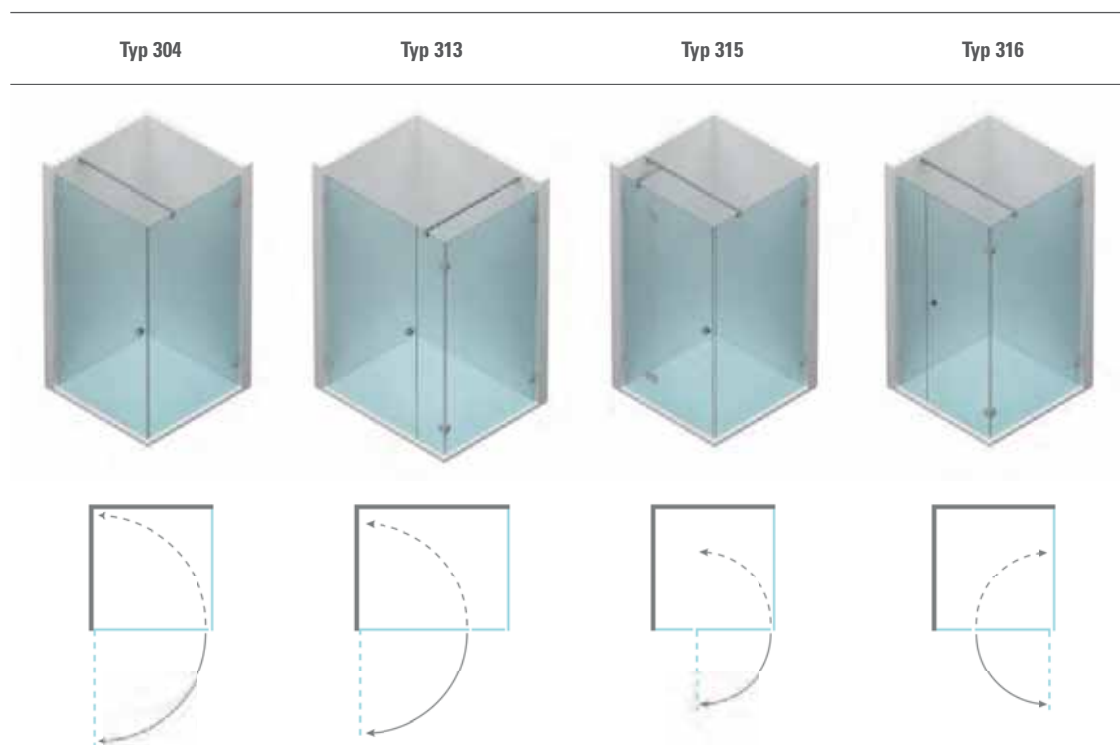
Typ 215



Juna®		215 (PT)
Santos	209 (PT) *1	215 (PT)
Bilbao Premium HD		215 (PT)
Bilbao Premium		215 (PT)
Bilbao Select		215 (PT)
Bilbao		215 (PT)
Barcelona Select		215 (PT)
Barcelona		215 (PT)
Granada		215 (PT)
Art		215 (PT)
Plan Artist FM		215 (PT)
Aqua		215 (PT)
Aqua light		215 (PT)
Madrid	209 (AT) *1	215 (AT)
Avila	209 (AT)	215 (AT)
Arta	209 (AT)	215 (AT)
Lugo FM		215 (AT)

\*1 = Santos mit Madrid  
 AT = Anschlagtür  
 PT = Pendeltür

## Eckduschen

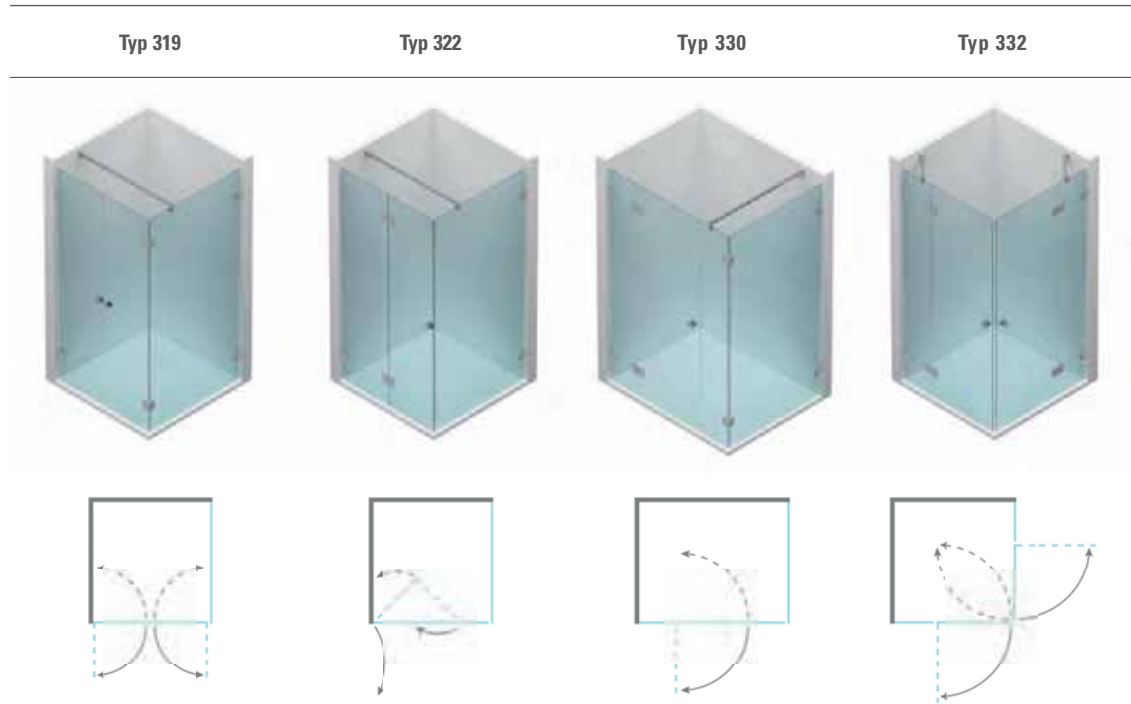


	Typ 304	Typ 313	Typ 315	Typ 316
Juna®	304 (PT)	313 (PT)	315 (PT)	316 (PT)
Santos	304 (PT)	313 (PT)	315 (PT)	316 (PT)
Bilbao Premium HD	304 (PT)		315 (PT)	
Bilbao Premium	304 (PT)		315 (PT)	316 (PT)
Bilbao Select	304 (PT)	313 (PT)	315 (PT)	316 (PT)
Bilbao	304 (PT)	313 (PT)	315 (PT)	
Barcelona Select	304 (PT)	313 (PT)	315 (PT)	316 (PT)
Barcelona	304 (PT)	313 (PT)	315 (PT)	
Granada	304 (PT)	313 (PT)	315 (PT)	316 (PT)
Art	304 (PT)	313 (PT)	315 (PT)	
Plan Artist FM	304 (PT)	313 (PT)	315 (PT)	
Aqua	304 (PT)		315 (PT)	
Aqua light	304 (PT)		315 (PT)	
Madrid	304 (AT)	313 (AT)	315 (AT)	
Avila	304 (AT)	313 (AT)	315 (AT)	
Arta	304 (AT)	313 (AT)	315 (AT)	
Lugo FM	304 (AT)	313 (AT)	315 (AT)	

\*1 = Santos mit Madrid  
 AT = Anschlagtür  
 PT = Pendeltür

# Einbausituationen

## Eckduschen



Juna®	319 (PT)		330 (PT)	332 (PT)
Santos	319 (PT)	322 (PT) *1	330 (PT)	332 (PT)
Bilbao Premium HD				332 (PT)
Bilbao Premium	319 (PT)			332 (PT)
Bilbao Select	319 (PT)		330 (PT)	332 (PT)
Bilbao			330 (PT)	332 (PT)
Barcelona Select	319 (PT)		330 (PT)	332 (PT)
Barcelona			330 (PT)	332 (PT)
Granada	319 (PT)		330 (PT)	332 (PT)
Art			330 (PT)	332 (PT)
Plan Artist FM	319 (PT)		330 (PT)	332 (PT)
Aqua				332 (PT)
Aqua light				332 (PT)
Madrid		322 (AT) *1	330 (AT)	332 (AT)
Avila		322 (AT)	330 (AT)	332 (AT)
Arta		322 (AT)	330 (AT)	332 (AT)
Lugo FM			330 (AT)	332 (AT)

\*1 = Santos mit Madrid  
 AT = Anschlagtür  
 PT = Pendeltür

## Eckduschen

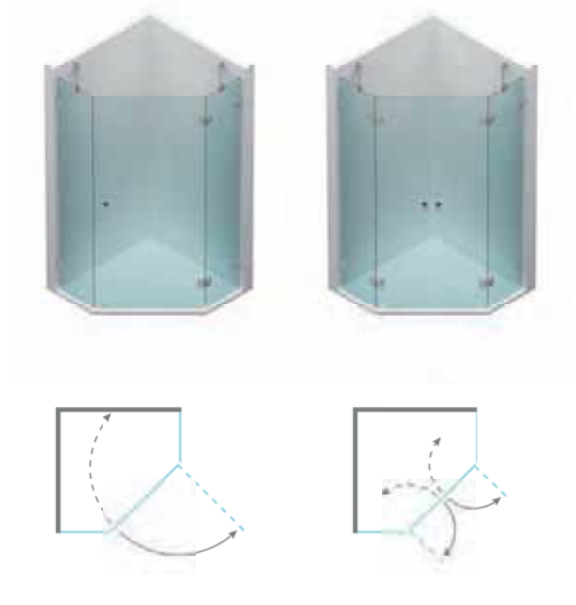
Typ 340



## 5-Eck-Duschen

Typ 515

Typ 532



Juna®	
Santos	340 (PT) *1
Bilbao Premium HD	
Bilbao Premium	
Bilbao Select	
Bilbao	
Barcelona Select	
Barcelona	
Granada	
Art	
Plan Artist FM	
Aqua	
Aqua light	
Madrid	340 (AT) *1
Avila	340 (AT)
Arta	340 (AT)
Lugo FM	

Juna®	515 (PT)	532 (PT)
Santos	515 (PT)	532 (PT)
Bilbao Premium HD		
Bilbao Premium		
Bilbao Select	515 (PT)	532 (PT)
Bilbao		
Barcelona Select	515 (PT)	532 (PT)
Barcelona		
Granada	515 (PT)	532 (PT)
Art		
Plan Artist FM		
Aqua		
Aqua light	515 (PT)	532 (PT)
Madrid	515 (AT)	532 (AT)
Avila		
Arta	515 (AT) *2	532 (AT) *2
Lugo FM		

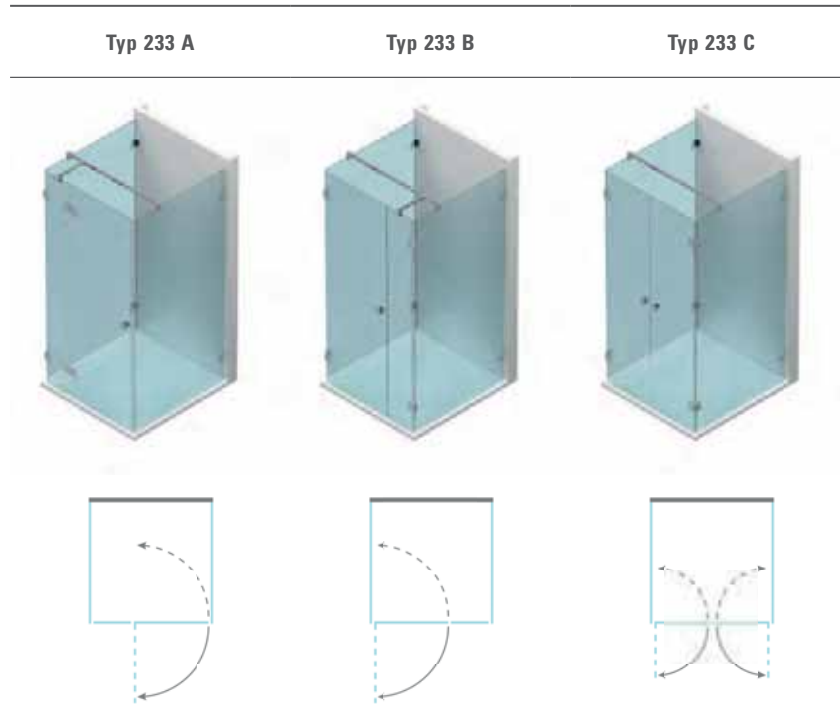
\*1 = Santos mit Madrid

\*2 = Verfügbar ab 3. Quartal 2024

AT = Anschlagtür

PT = Pendeltür

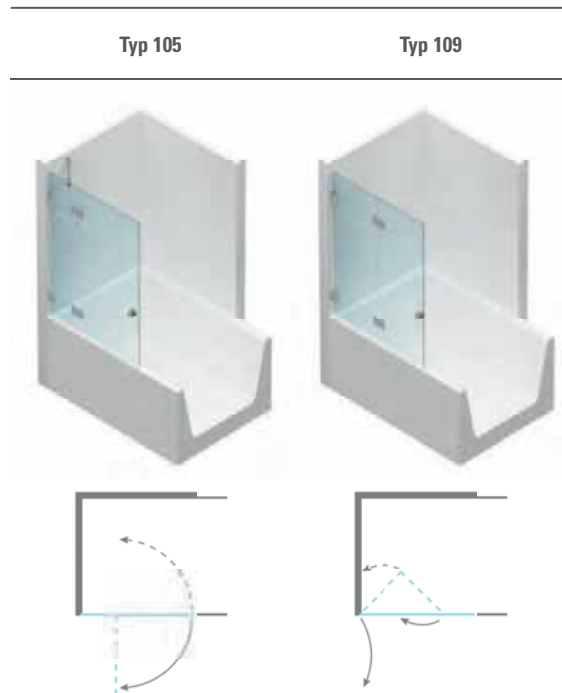
## U-Duschen



Juna®	233 A (PT)	233 B (PT)	233 C (PT)
Santos	233 A (PT)	233 B (PT)	233 C (PT)
Bilbao Premium HD			
Bilbao Premium			233 C (PT)
Bilbao Select	233 A (PT)	233 B (PT)	233 C (PT)
Bilbao			
Barcelona Select	233 A (PT)	233 B (PT)	233 C (PT)
Barcelona	233 A (PT)		
Granada	233 A (PT)	233 B (PT)	233 C (PT)
Art	233 A (PT)		
Plan Artist FM	233 A (PT)	233 B (PT)	233 C (PT)
Aqua			
Aqua light			
Madrid	233 A (AT)		
Avila	233 A (AT)		
Arta	233 A (AT)		
Lugo FM	233 A (AT)		

\*1 = Santos mit Madrid  
 AT = Anschlagtür  
 PT = Pendeltür

## Badewannenaufsätze

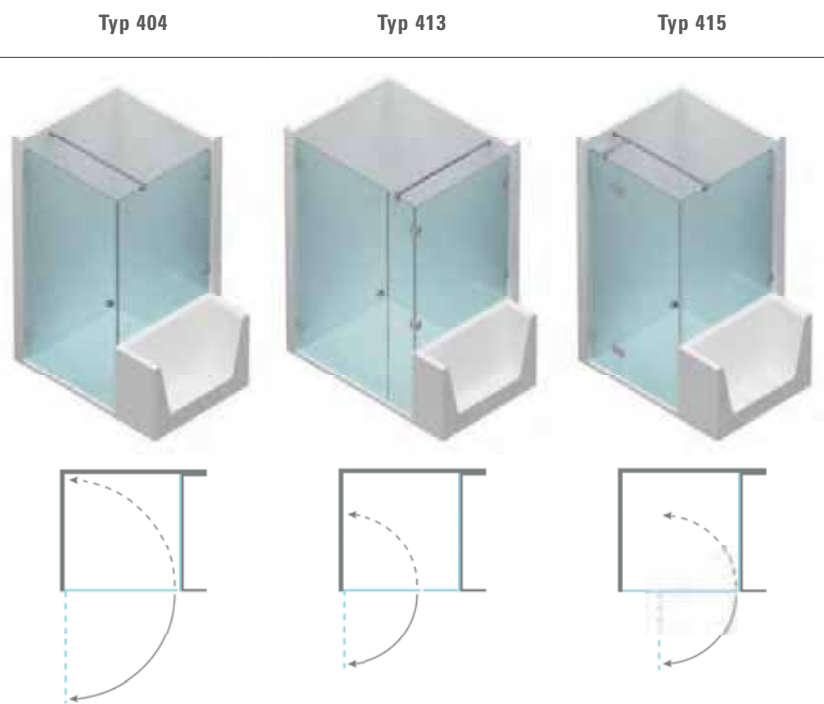


Juna®	105 (PT)	
Santos	105 (PT)	109 (PT) *1
Bilbao Premium HD	105 (PT)	
Bilbao Premium	105 (PT)	
Bilbao Select	105 (PT)	
Bilbao	105 (PT)	
Barcelona Select	105 (PT)	
Barcelona	105 (PT)	
Granada	105 (PT)	
Art	105 (PT)	
Plan Artist FM	105 (PT)	
Aqua		
Aqua light		
Madrid	105 (AT)	109 (AT) *1
Avila	105 (AT)	109 (AT)
Arta	105 (AT)	109 (AT)
Lugo FM	105 (AT)	

\*1 = Santos mit Madrid  
 AT = Anschlagtür  
 PT = Pendeltür

# Einbausituationen

## Badewannenlösung



	Typ 404	Typ 413	Typ 415
Juna®	404 (PT)	413 (PT)	415 (PT)
Santos	404 (PT)	413 (PT)	415 (PT)
Bilbao Premium HD	404 (PT)		415 (PT)
Bilbao Premium	404 (PT)		415 (PT)
Bilbao Select	404 (PT)	413 (PT)	415 (PT)
Bilbao	404 (PT)	413 (PT)	415 (PT)
Barcelona Select	404 (PT)	413 (PT)	415 (PT)
Barcelona	404 (PT)	413 (PT)	415 (PT)
Granada	404 (PT)	413 (PT)	415 (PT)
Art	404 (PT)	413 (PT)	415 (PT)
Plan Artist FM	404 (PT)	413 (PT)	415 (PT)
Aqua	404 (PT)		415 (PT)
Aqua light	404 (PT)		415 (PT)
Madrid	404 (AT)	413 (AT)	415 (AT)
Avila	404 (AT)	413 (AT)	415 (AT)
Arta	404 (AT)	413 (AT)	415 (AT)
Lugo FM	404 (AT)	413 (AT)	415 (AT)

\*1 = Santos mit Madrid  
 AT = Anschlagtür  
 PT = Pendeltür





Juna®



Aqua light



Granada

---

# Duschtürbeschläge








---

<b>Pendelduschtürbänder</b>	<b>28</b>
· Juna®	30
· Santos	40
· Bilbao Premium HD	51
· Bilbao Premium	55
· Bilbao Select	61
· Bilbao	73
· Barcelona Select	80
· Barcelona	88
· Granada	93
· Art	102
· Plan Artist FM	108
· Aqua / Aqua light	120
<b>Anschlagduschtürbänder</b>	<b>124</b>
· Madrid	125
· Avila	134
· Arta	140
· Lugo FM	149
<b>Walk-In Dusche Vigo</b>	<b>156</b>
<b>Dusch-Schiebetürsystem MasterTrack® ST</b>	<b>159</b>








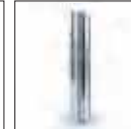

# Duschtürbeschläge

## Pendelduschtürbänder

							
	Juna®	Juna® Sauna	Santos	Bilbao Premium HD	Bilbao Premium	Bilbao Select	Bilbao
Oberfläche	verchromt, edelstahlfarbig, schwarz, Messing poliert, Messing gebürstet, Kupfer gebürstet	verchromt, edelstahlfarbig, schwarz	verchromt, edelstahlfarbig, schwarz	verchromt, edelstahlfarbig	verchromt, edelstahlfarbig	verchromt, edelstahlfarbig, schwarz	verchromt, edelstahlfarbig
Anschlag							
Pendel	✓	✓	✓	✓	✓	✓	✓
Glasdicke ESG (mm)	6-10	6-10	8-10	8-12	8-12	8-12	8-12
max. Türgewicht (kg)	50	32	50	50	40	40	36
max. Türbreite (mm)	1000	800	1000	1000	1000	1000	900
max. Türhöhe (mm)	2250	2000	2000	2000	2000	2000	2000
durchg. Dicht. Band							
ohne Dichtung	✓	✓	✓	✓	✓	✓	✓
Nulllageneinstellung	✓	✓	✓	✓	✓	✓	
selbstschließend ab ca.	20°	20°	15°		15°	15°	15°
Öffnungswinkel	90°	90°	90°	90°	90°	90°	90°
verdeckte Schrauben (Band)	✓	✓	✓				
verdeckte Wandbef. (Band)	✓	✓	✓	✓	✓		
verdeckte Schrauben (Verbinder)	✓	✓	✓	✓	✓		
verdeckte Wandbef. (Verbinder)	✓	✓	✓	✓	✓		
Hebe-Senk-Funktion							
flächenbündig							
DTB Glas-Wand 90°	✓	✓	✓	✓	✓	✓	✓
DTB Glas-Wand 180°			✓				
DTB Glas-Glas 90°	✓		✓		✓*1*2	✓*1	
DTB Glas-Glas 135°	✓*1 *2 *3		✓			✓*1	
DTB Glas-Glas 180°	✓	✓	✓	✓	✓*1*2	✓	✓*1*2
WV Glas-Wand 90°	✓		✓	✓	✓*1*2	✓*1	✓
WV Glas-Wand 135°							
WV Glas-Wand 180°			✓				
WV Glas-Wand var. 45-180°			✓				
WV Glas-Glas 90°	✓		✓			✓*1*2	✓
WV Glas-Glas 135°	✓*1 *2 *3		✓				
WV Glas-Glas 180°			✓				✓
WV Glas-Glas var. 45-180°			✓				
Seite	30	32	40	51	55	61	73

\*1 = verchromt  
 \*2 = edelstahlfarbig  
 \*3 = schwarz  
 \*4 = alufarbig poliert glänzend  
 \*5 = alufarbig poliert matt  
 DTB = Duschtürband  
 WV = Winkelverbinder

## Pendelduschtürbänder

							
	Barcelona Select	Barcelona	Granada	Art	Plan Artist FM	Aqua	Aqua light
Oberfläche	verchromt, edelstahlfarbig	verchromt, edelstahlfarbig	verchromt, edelstahlfarbig	verchromt	verchromt	alufarbig poliert glänzend, alufarbig poliert matt	alufarbig poliert glänzend, alufarbig poliert matt, schwarz
Anschlag							
Pendel	✓	✓	✓	✓	✓	✓	✓
Glasdicke ESG (mm)	8-12	8-12	8-10	6-10	8	6-8	8
max. Türgewicht (kg)	40	36	35	35	38	37	37
max. Türbreite (mm)	1000	900	900	750	900	900	900
max. Türhöhe (mm)	2000	2000	2000	2000	2100	2187	2187
durchg. Dicht. Band					✓		
ohne Dichtung	✓	✓	✓	✓			
Nulllageneinstellung	✓		✓			✓	✓
selbstschließend ab ca.	15°	15°	15°	15°	60°	60°	60°
Öffnungswinkel	90°	90°	90°	90°	90°	90°	90°
verdeckte Schrauben (Band)					✓		
verdeckte Wandbef. (Band)				✓	✓	✓	✓
verdeckte Schrauben (Verbinder)					✓	✓	✓
verdeckte Wandbef. (Verbinder)				✓	✓	✓	✓
Hebe-Senk-Funktion					✓	✓	✓
flächenbündig					✓		
DTB Glas-Wand 90°	✓	✓	✓	✓	✓	✓	✓
DTB Glas-Wand 180°							
DTB Glas-Glas 90°	✓*1		✓*1		✓		
DTB Glas-Glas 135°	✓*1		✓*1		✓		
DTB Glas-Glas 180°	✓	✓	✓*1	✓	✓	✓	✓*1*2
WV Glas-Wand 90°	✓	✓	✓	✓	✓	✓	✓*1*2
WV Glas-Wand 135°							
WV Glas-Wand 180°							
WV Glas-Wand var. 45-180°							
WV Glas-Glas 90°	✓	✓	✓*1	✓	✓		
WV Glas-Glas 135°					✓		
WV Glas-Glas 180°							
WV Glas-Glas var. 45-180°							
Seite	80	88	93	102	108	120	120

\*1 = verchromt  
 \*2 = edelstahlfarbig  
 \*3 = schwarz  
 \*4 = alufarbig poliert glänzend  
 \*5 = alufarbig poliert matt  
 DTB = Duschtürband  
 WV = Winkelverbinder

# Duschtürbeschläge Juna®

Von Bohle entwickelt und designed, vereint das Duschtürband Juna® Ästhetik und Funktionalität mit Qualität und Fertigung „Made in Germany“. Die hochwertigen Komponenten im Inneren des Bandes stehen für die Langlebigkeit des Produkts, sodass Juna® nicht nur für die Dusche, sondern genauso für die Saunatur Anwendung findet. Ausführliche Tests nach DIN 14428:2015-09, Abschnitt 5.5 bestätigen die Qualität des Duschtürbandes mit 100.000 Testzyklen (Saunaanwendung: 20.000 Zyklen).



Das Pendelduschtürband Juna® Glas-Wand 90° hat eine Tragkraft von 50 kg. Es lassen sich Türen bis zu 1 x 2,25 m realisieren. Das Band ist für rechteckige Eckduschen und Nischenduschen konzipiert. Die Verschraubung an der Wand erfolgt in zwei Langlöchern und einer Sicherungsbohrung.



### IHRE VORTEILE

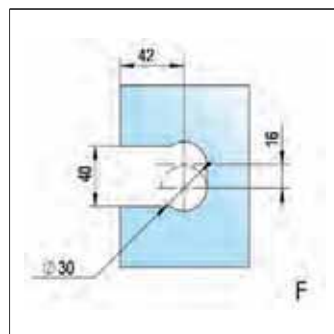
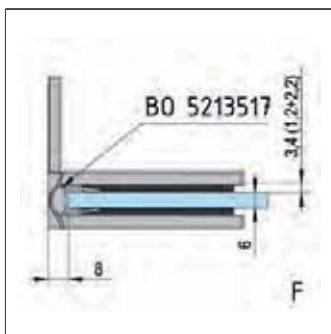
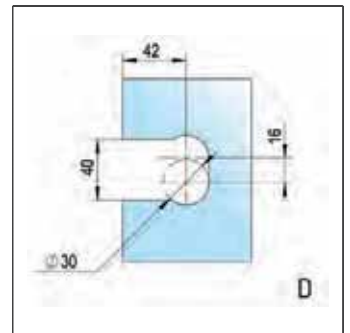
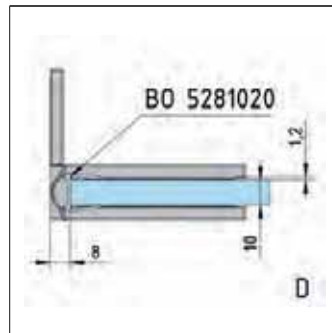
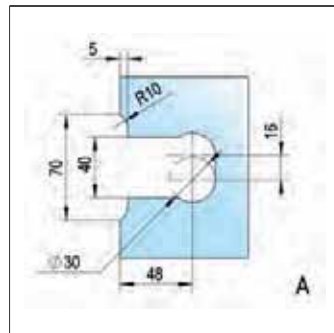
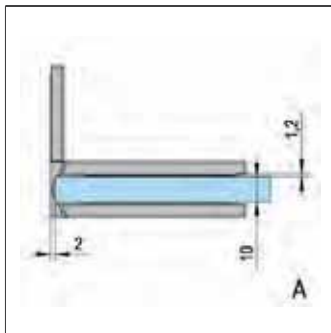
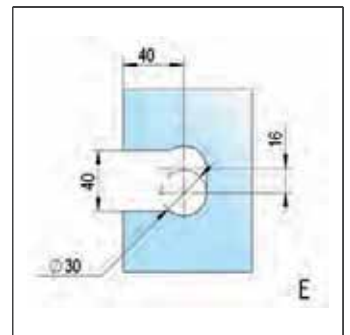
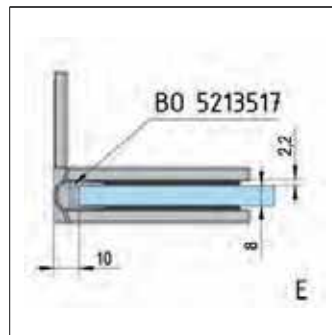
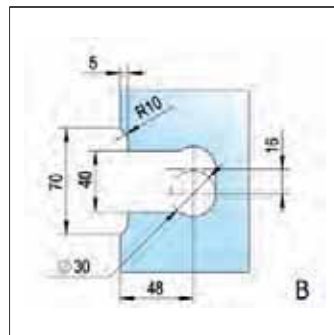
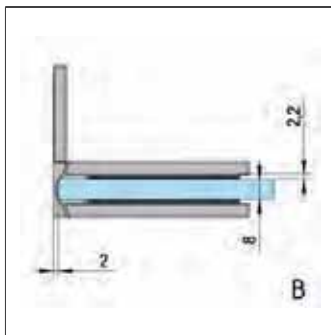
- Perfekte Nulllageneinstellung durch innovative Spanntechnik
- Hochwertiges Design mit minimalen Spaltmaßen und verdeckten Schrauben
- Effiziente Montage mit nur einem Werkzeug

### TECHNISCHE DETAILS

- Türbreite: 1.000 mm
- Türhöhe: 2.250 mm
- Türgewicht pro Paar max.: 50 kg
- Glasdicke ESG: 6 - 10 mm
- Material: Messing, Edelstahl V2A

ART-NR.	FARBGEBUNG
BO 5410310	Verchromt glänzend
BO 5410311	Edelstahlfarbig vernickelt gebürstet matt
BO 5410312	Schwarz kathodisch lackiert (ktl) matt
BO 5410370	Messing poliert glänzend
BO 5410371	Messing gebürstet matt
BO 5410372	Kupfer gebürstet matt
BO 5410385	Weiß keramikbeschichtet matt
BO 5410386	Graphit keramikbeschichtet matt

Verfügbar ab 3. Quartal 2024

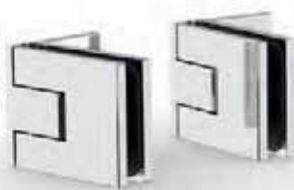


### LIEFERUMFANG

1 Paar

# DUSCHTÜR BAND JUNA®, GLAS-WAND 90° FÜR SAUNA

Das Pendeltürband Juna® Glas-Wand 90° für die Sauna-Anwendung hat eine Tragkraft von 32 kg. Es lassen sich Türen bis zu 0,8 x 2 m bei 8 mm Glasdicke realisieren. Die Verschraubung an der Wand erfolgt in zwei Langlöchern und einer Sicherungsbohrung.



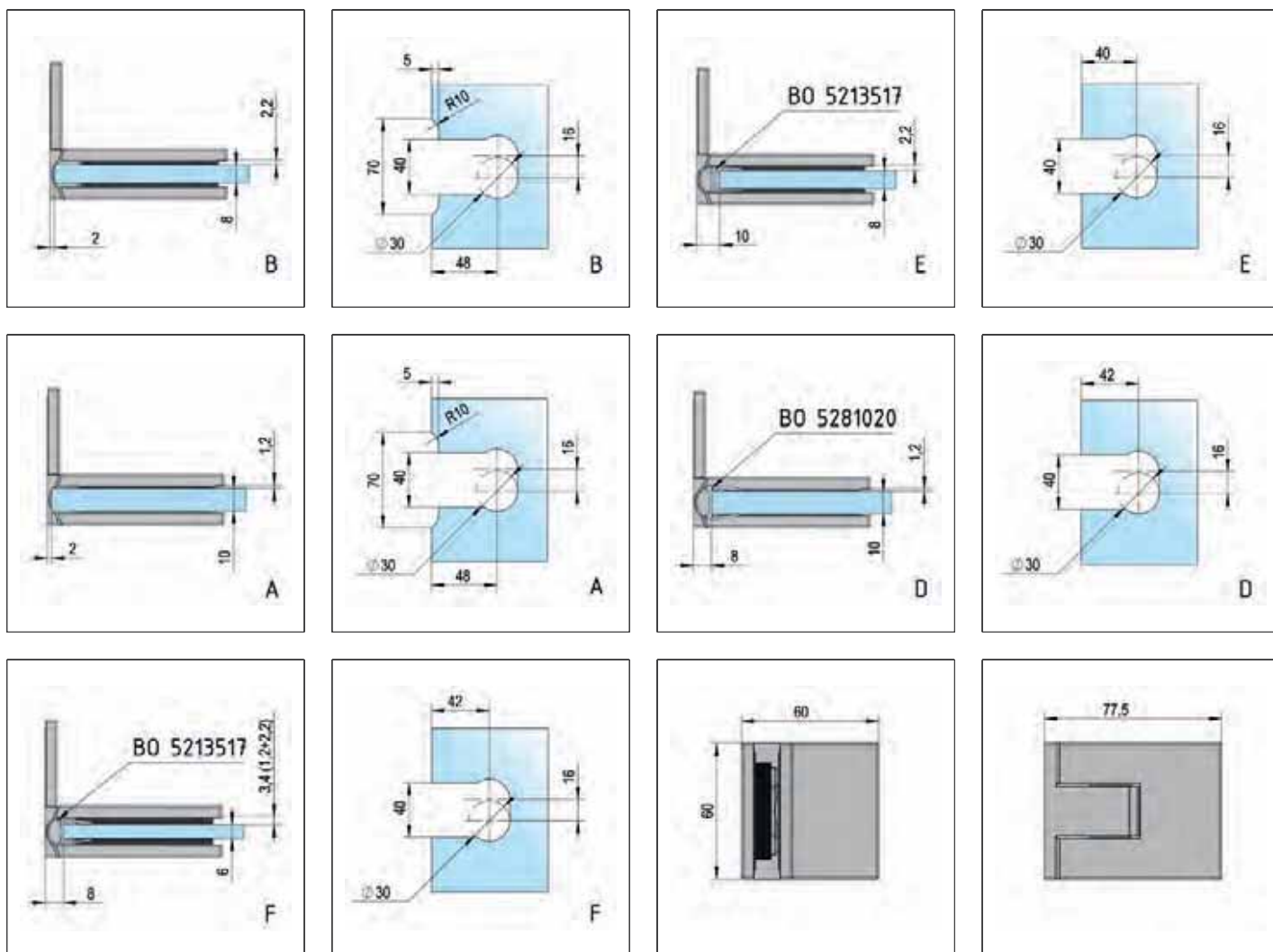
## IHRE VORTEILE

- Perfekte Nulllageneinstellung durch innovative Spanntechnik
- Hochwertiges Design mit minimalen Spaltmaßen und verdeckten Schrauben
- Effiziente Montage mit nur einem Werkzeug

ART-NR.	FARBGEBUNG
BO 5410310S	Verchromt glänzend
BO 5410311S	Edelstahlfarbig vernickelt gebürstet matt
BO 5410312S	Schwarz kathodisch lackiert (ktl) matt

## TECHNISCHE DETAILS

- Türbreite: 800 mm
- Türhöhe: 2.000 mm
- Türgewicht pro Paar max.: 32 kg
- Glasdicke ESG: 6 - 10 mm
- Material: Messing, Edelstahl V2A



## LIEFERUMFANG

1 Paar

## HINWEIS

Nur für private Saunaaanlagen (kein Dampf- oder Schwimmbad)



# DUSCHTÜR BAND JUNA®, GLAS-GLAS 90°

Das Pendelduschtürband Juna® Glas-Glas 90° hat eine Tragkraft von 50 kg. Es lassen sich Türen bis zu 1 x 2,25 m realisieren. Das Band für die 90° Glas-Glas Montage ist für die Anbringung einer Tür an ein feststehendes Glaseitenteil konzipiert.



### IHRE VORTEILE

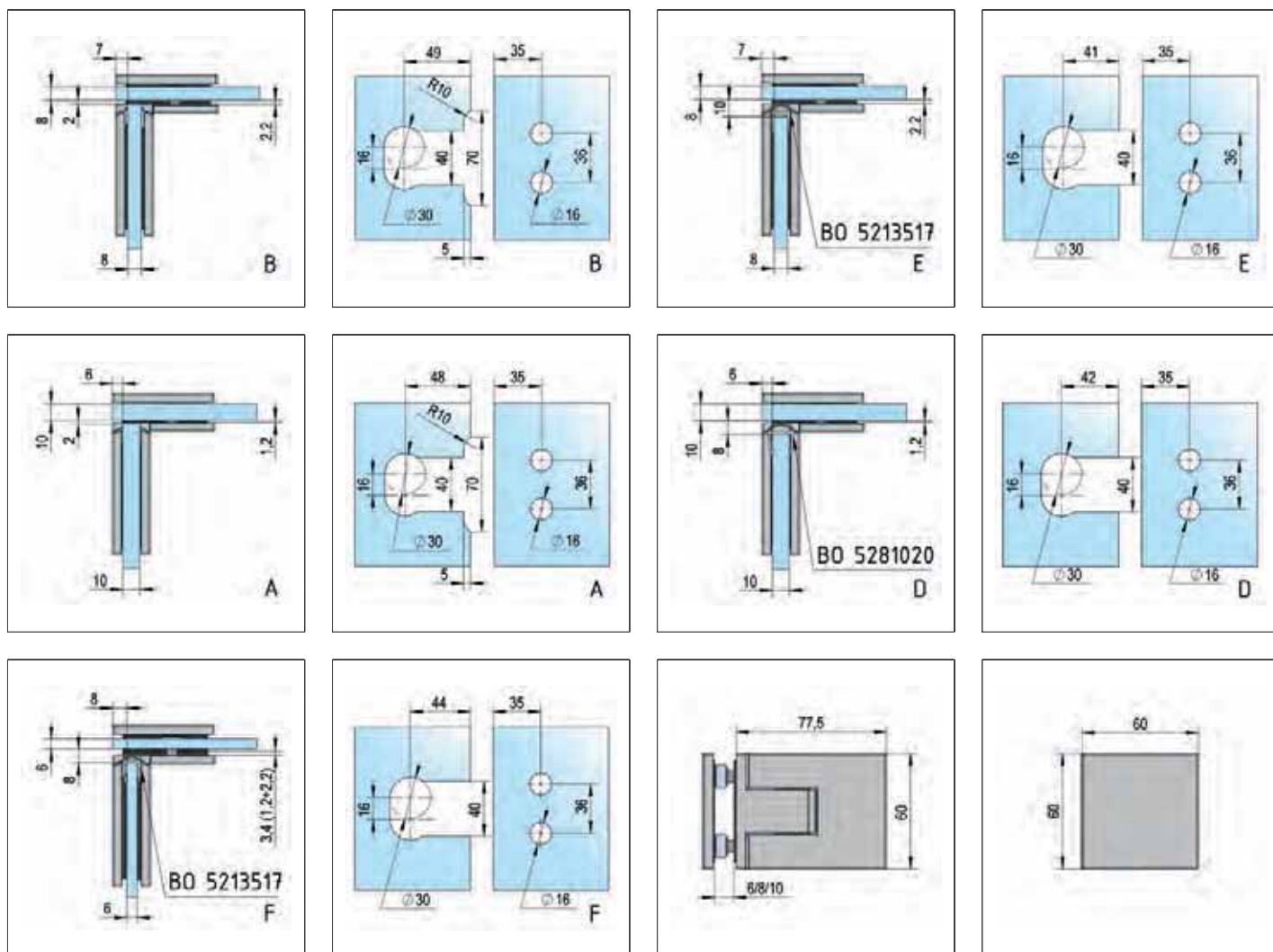
- Perfekte Nulllageneinstellung durch innovative Spanntechnik
- Hochwertiges Design mit minimalen Spaltmaßen und verdeckten Schrauben
- Effiziente Montage mit nur einem Werkzeug

### TECHNISCHE DETAILS

- Türbreite: 1.000 mm
- Türhöhe: 2.250 mm
- Türgewicht pro Paar max.: 50 kg
- Glasdicke ESG: 6 - 10 mm
- Material: Messing, Edelstahl V2A

ART-NR.	FARBGEBUNG
BO 5410340	Verchromt glänzend
BO 5410341	Edelstahlfarbig vernickelt gebürstet matt
BO 5410342	Schwarz kathodisch lackiert (ktl) matt
BO 5410379	Messing poliert glänzend
BO 5410380	Messing gebürstet matt
BO 5410381	Kupfer gebürstet matt
BO 5410391	Weiß keramikbeschichtet matt
BO 5410392	Graphit keramikbeschichtet matt

**Verfügbar ab 3. Quartal 2024**



### LIEFERUMFANG

1 Paar

# DUSCHTÜR BAND JUNA®, GLAS-GLAS 135°

Das Pendelduschtürband Juna® Glas-Glas 135° hat eine Tragkraft von 50 kg. Es lassen sich Türen bis zu 1 x 2,25 m realisieren. Das Band ist zum Beispiel für die moderne und platzsparende, fünfeckige Dusche konzipiert. Die Bearbeitung am Seitenteil erfordert lediglich einen einfachen Glasausschnitt.



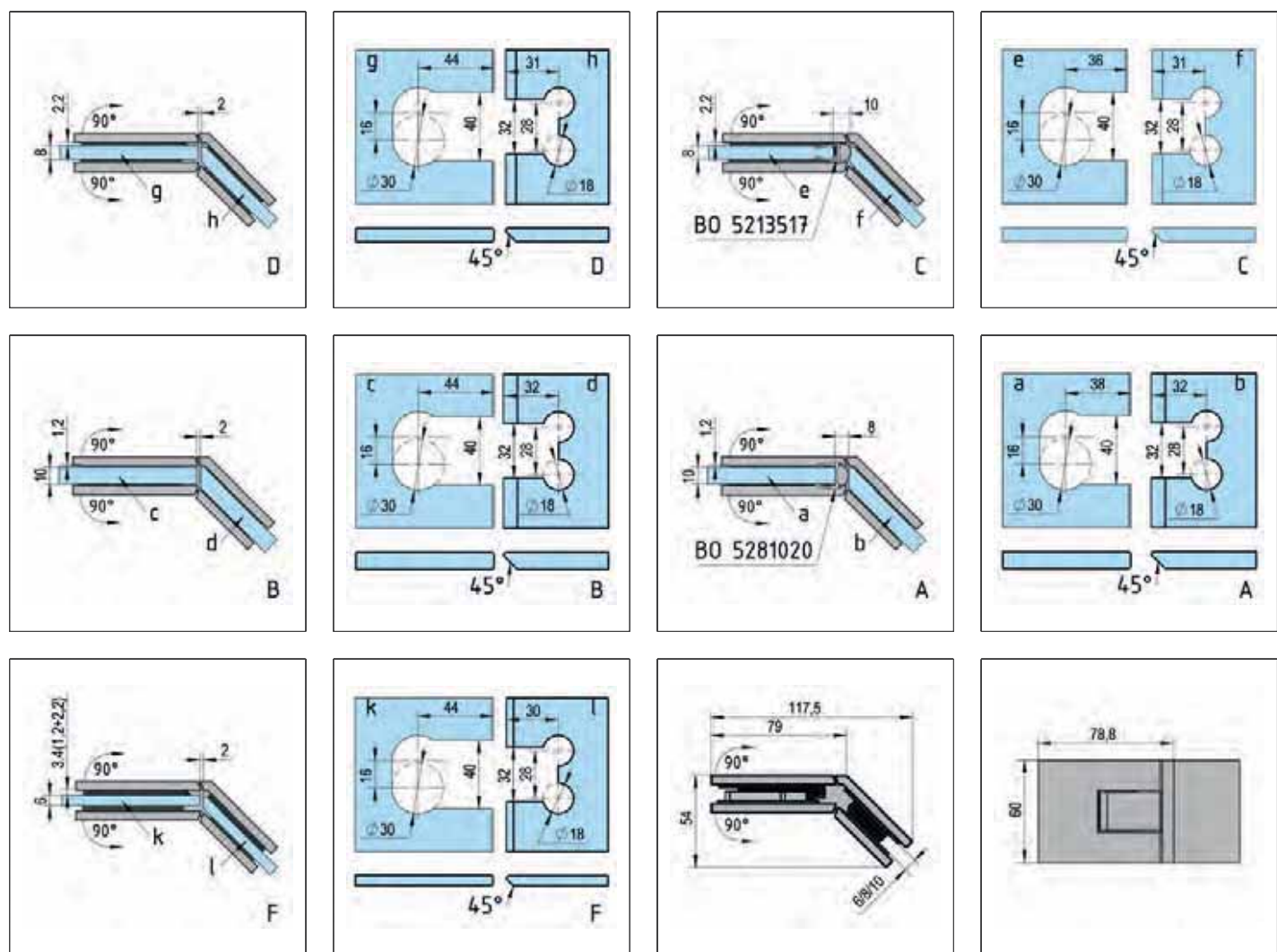
## IHRE VORTEILE

- Perfekte Nulllageneinstellung durch innovative Spanntechnik
- Hochwertiges Design mit minimalen Spaltmaßen und verdeckten Schrauben
- Effiziente Montage mit nur einem Werkzeug

ART-NR.	FARBGEBUNG
BO 5410344	Verchromt glänzend
BO 5410345	Edelstahlfarbig vernickelt gebürstet matt
BO 5410346	Schwarz kathodisch lackiert (ktl) matt

## TECHNISCHE DETAILS

- Türbreite: 1.000 mm
- Türhöhe: 2.250 mm
- Türgewicht pro Paar max.: 50 kg
- Glasdicke ESG: 6 - 10 mm
- Material: Messing, Edelstahl V2A



## LIEFERUMFANG

1 Paar

# DUSCHTÜR BAND JUNA®, GLAS-GLAS 180°

Das Pendelduschtürband Juna® Glas-Glas 180° hat eine Tragkraft von 50 kg. Es lassen sich Türen bis zu 1 x 2,25 m realisieren. Das Band für die 180° Glas-Glas Montage ist für moderne, große Duschräume aus Glas entwickelt worden.



### IHRE VORTEILE

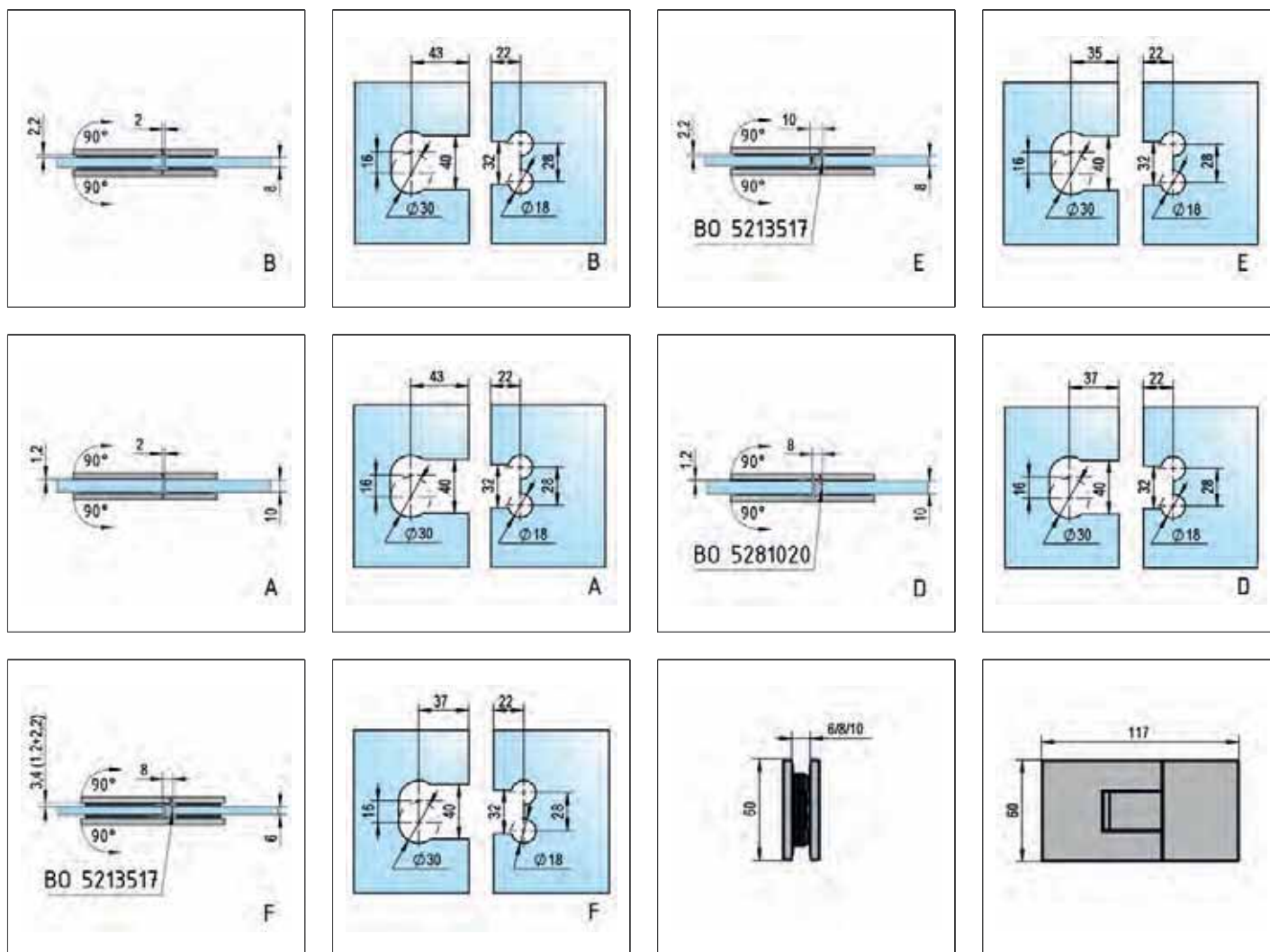
- Perfekte Nulllageneinstellung durch innovative Spanntechnik
- Hochwertiges Design mit minimalen Spaltmaßen und verdeckten Schrauben
- Effiziente Montage mit nur einem Werkzeug

### TECHNISCHE DETAILS

- Türbreite: 1.000 mm
- Türhöhe: 2.250 mm
- Türgewicht pro Paar max.: 50 kg
- Glasdicke ESG: 6 - 10 mm
- Material: Messing, Edelstahl V2A

ART-NR.	FARBGEBUNG
BO 5410300	Verchromt glänzend
BO 5410301	Edelstahlfarbig vernickelt gebürstet matt
BO 5410302	Schwarz kathodisch lackiert (ktl) matt
BO 5410373	Messing poliert glänzend
BO 5410374	Messing gebürstet matt
BO 5410375	Kupfer gebürstet matt
BO 5410387	Weiß keramikbeschichtet matt
BO 5410388	Graphit keramikbeschichtet matt

**Verfügbar ab 3. Quartal 2024**



### LIEFERUMFANG

1 Paar

# DUSCHTÜR BAND JUNA®, GLAS-GLAS 180° FÜR SAUNA

Das Pendeltürband Juna® Glas-Glas 180° hat eine Tragkraft von 32 kg. Es lassen sich Türen bis zu 0,8 x 2 m bei 8 mm Glas realisieren.



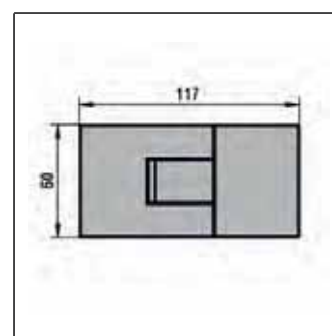
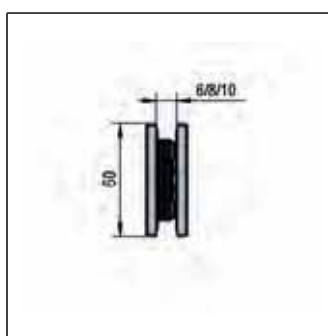
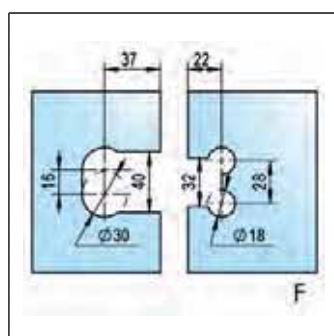
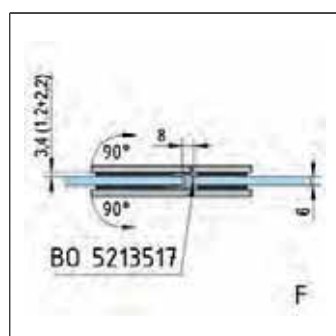
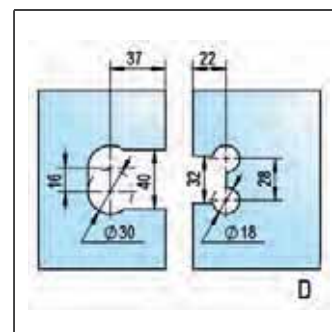
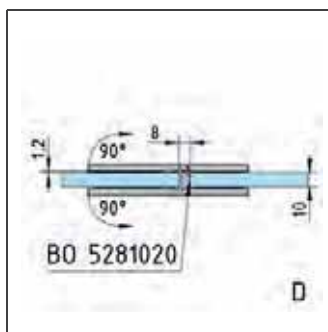
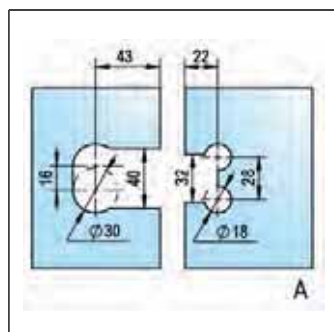
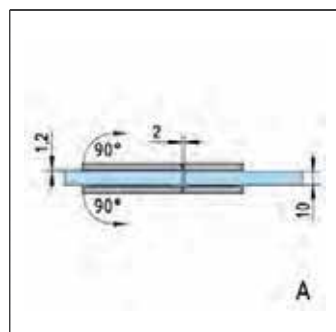
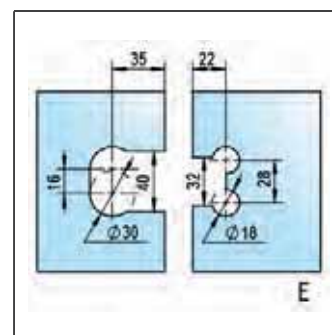
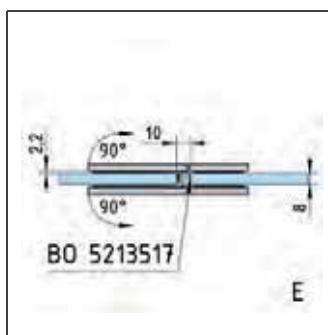
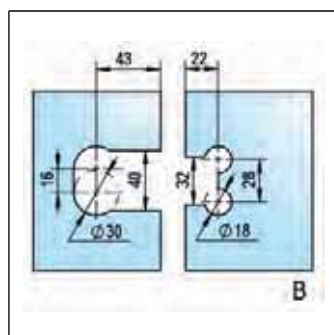
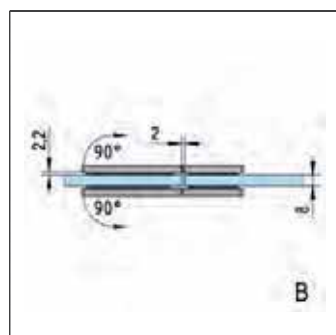
## IHRE VORTEILE

- Perfekte Nulllageneinstellung durch innovative Spanntechnik
- Hochwertiges Design mit minimalen Spaltmaßen und verdeckten Schrauben
- Effiziente Montage mit nur einem Werkzeug

ART-NR.	FARBGEBUNG
BO 5410300S	Verchromt glänzend
BO 5410301S	Edelstahlfarbig vernickelt gebürstet matt
BO 5410302S	Schwarz kathodisch lackiert (ktl) matt

## TECHNISCHE DETAILS

- Türbreite: 800 mm
- Türhöhe: 2.000 mm
- Türgewicht pro Paar max.: 32 kg
- Glasdicke ESG: 6 - 10 mm
- Material: Messing, Edelstahl V2A



## LIEFERUMFANG

1 Paar

## HINWEIS

Nur für private Saunaanlagen (kein Dampf- oder Schwimmbad)

## WINKELVERBINDER JUNA®, GLAS-WAND 90°

Die 90° Glas-Wand Juna® Winkelverbinder zum Verbinden feststehender Glasseitenteile mit einer Wand. Hierzu werden einfache Glasbohrungen benötigt.

### IHRE VORTEILE

- Verdeckt liegende Schrauben
- Nur Glasbohrungen erforderlich

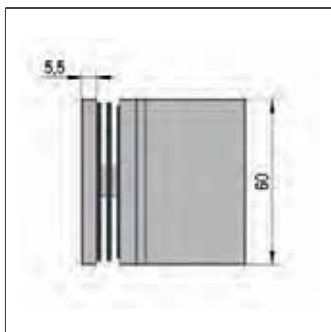
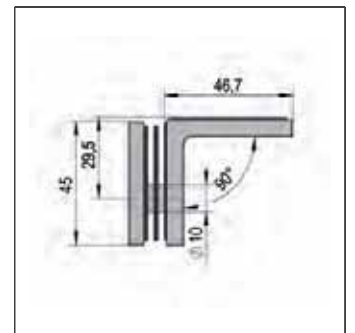
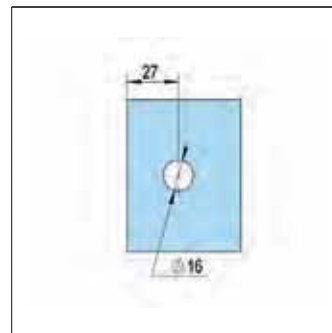
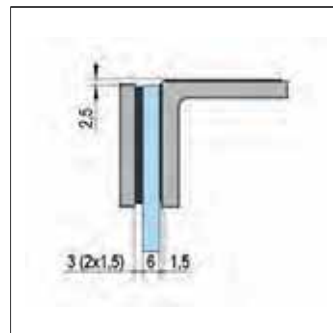
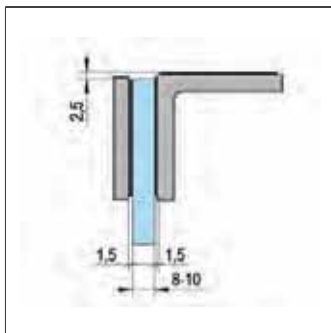


### TECHNISCHE DETAILS

- Montageart: Glas-Wand
- Glasdicke ESG: 6 - 10 mm
- Winkel: 90°
- Wandbefestigung verdeckt: Ja
- Material: Messing

ART-NR.	FARBGEBUNG
BO 5410333	Verchromt glänzend
BO 5410334	Edelstahlfarbig vernickelt gebürstet matt
BO 5410335	Schwarz kathodisch lackiert (ktl) matt
BO 5410376	Messing poliert glänzend
BO 5410377	Messing gebürstet matt
BO 5410378	Kupfer gebürstet matt
BO 5410389	Weiß keramikbeschichtet matt
BO 5410390	Graphit keramikbeschichtet matt

Verfügbar ab 3. Quartal 2024



### LIEFERUMFANG

1 Paar

# WINKELVERBINDER JUNA®, GLAS-GLAS 90°

Die 90° Glas-Glas Juna® Winkelverbinder zum Verbinden zweier feststehender Glasseitenteile. Hierzu werden einfache Glasbohrungen benötigt.



### IHRE VORTEILE

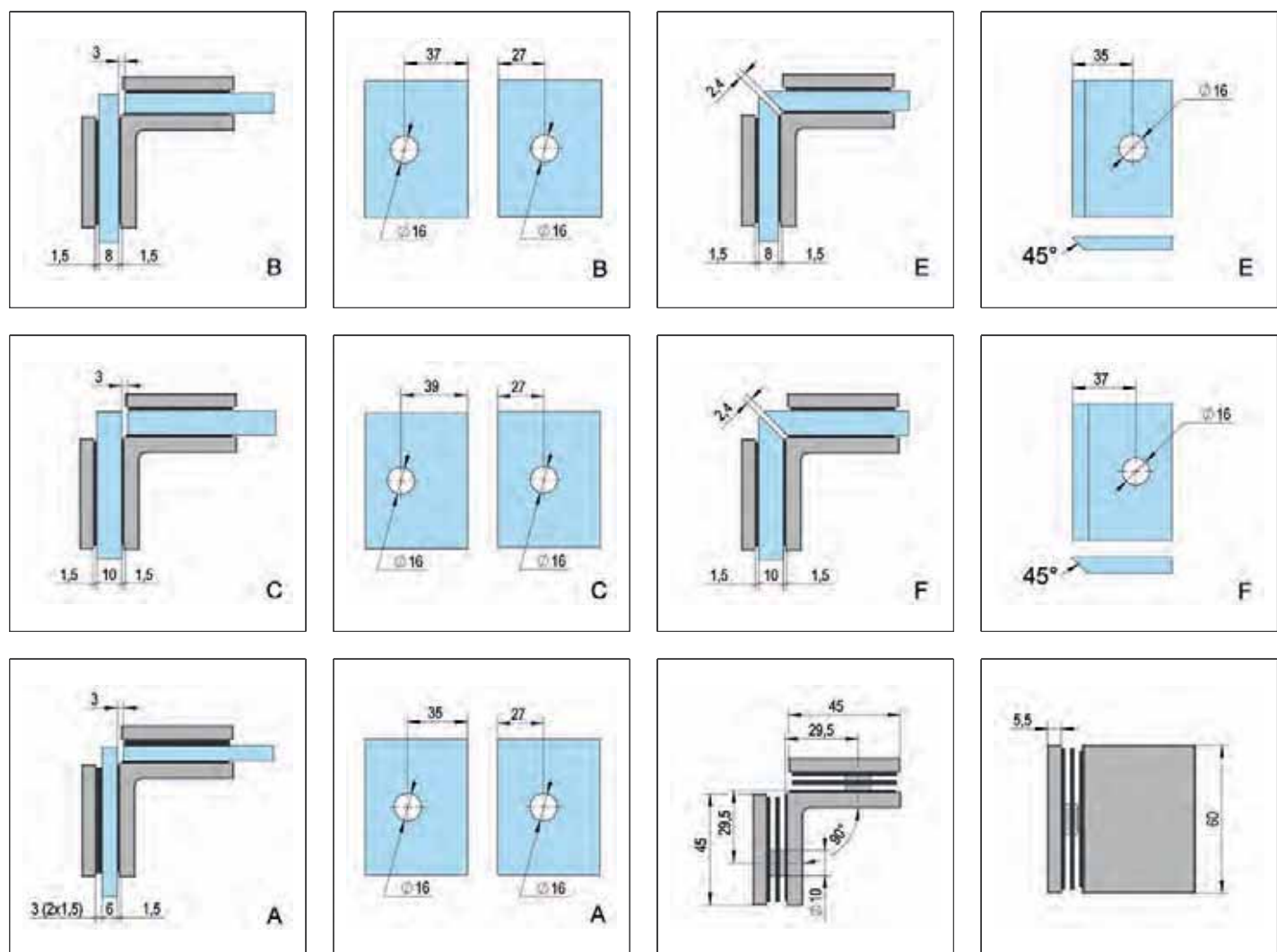
- Verdeckt liegende Schrauben
- Nur Glasbohrungen erforderlich

### TECHNISCHE DETAILS

- Montageart: Glas-Glas
- Glasdicke ESG: 6 - 10 mm
- Winkel: 90°
- Material: Messing
- Flächenbündig: Nein

ART-NR.	FARBGEBUNG
BO 5410323	Verchromt glänzend
BO 5410324	Edelstahlfarbig vernickelt gebürstet matt
BO 5410325	Schwarz kathodisch lackiert (ktl) matt
BO 5410382	Messing poliert glänzend
BO 5410383	Messing gebürstet matt
BO 5410384	Kupfer gebürstet matt
BO 5410393	Weiß keramikbeschichtet matt
BO 5410394	Graphit keramikbeschichtet matt

**Verfügbar ab 3. Quartal 2024**



### LIEFERUMFANG

1 Paar

# WINKELVERBINDER JUNA®, GLAS-GLAS 135°

Die 135° Glas-Glas Juna® Winkelverbinder ermöglichen die Herstellung einer 135° Glas-Eckverbindung, beispielsweise für platzsparende Fünfeck-Duschen.

## IHRE VORTEILE

- Verdeckt liegende Schrauben

### ART-NR.

### FARBGEBUNG

BO 5410347

Verchromt glänzend

BO 5410348

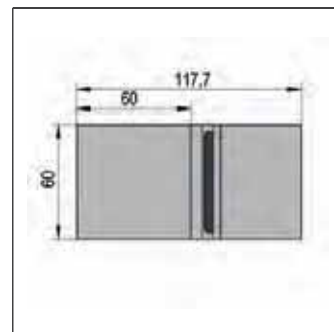
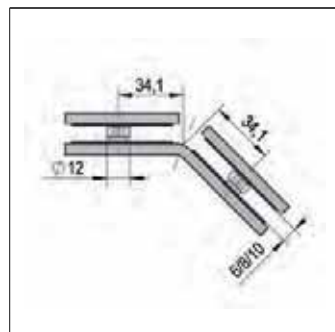
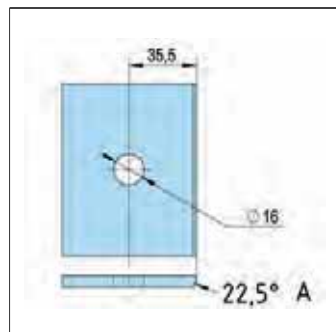
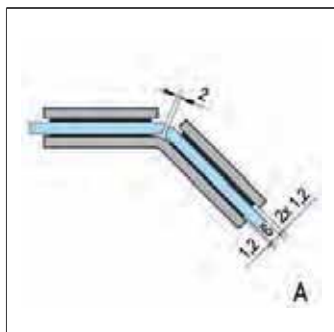
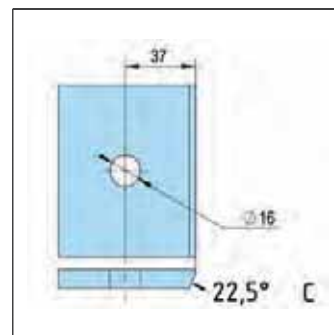
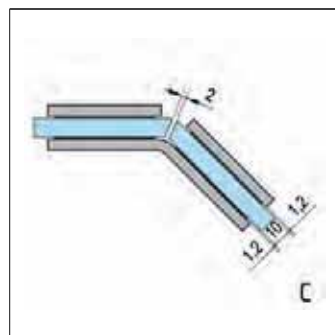
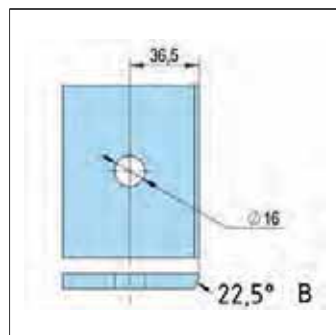
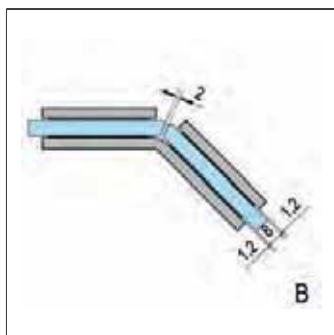
Edelstahlfarbig vernickelt gebürstet matt

BO 5410349

Schwarz kathodisch lackiert (ktl) matt

## TECHNISCHE DETAILS

- Montageart: Glas-Glas
- Glasdicke ESG: 6 - 10 mm
- Winkel: 135°
- Material: Messing, Edelstahl V2A
- Flächenbündig: Nein



## LIEFERUMFANG

1 Paar

---

# Duschtürbeschläge Santos

---

Wer Wert auf elegante Optik zu einem guten Preis-Leistungs-Verhältnis legt, liegt mit der Duschtürbandserie Santos genau richtig. Santos vereint langlebige Materialien und erstklassiges Design in einer hochwertig verarbeiteten Duschtürband-Serie. Der im Hause Bohle neu gestaltete Look überzeugt mit moderner, eleganter Optik und passt aufgrund der runden und eckigen Elemente optimal zu einer Vielzahl von Armaturen.





# DUSCHTÜR BAND SANTOS, GLAS-WAND 90°

Das Pendelduschtürband Santos hat eine Tragkraft von 50 kg. Es lassen sich Türen bis zu max. 1 x 2 m realisieren. Die 90° Glas-Wand Montage ist für rechtwinklige Eckduschen und Nischenduschen konzipiert.



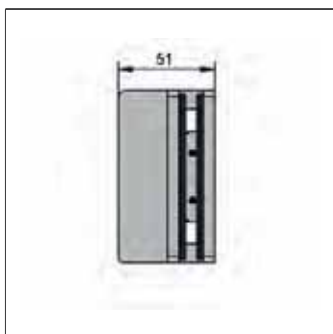
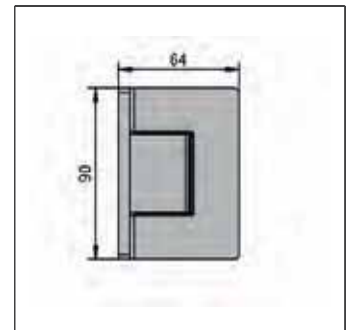
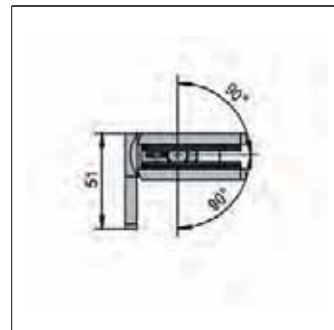
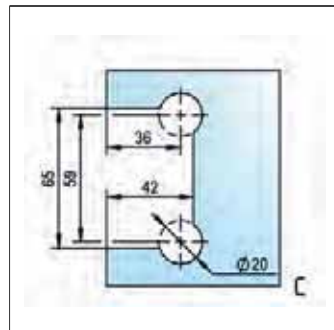
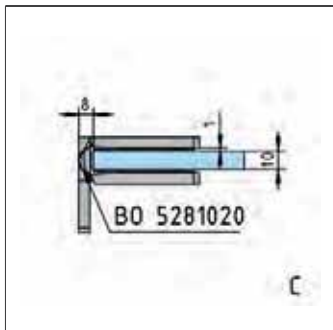
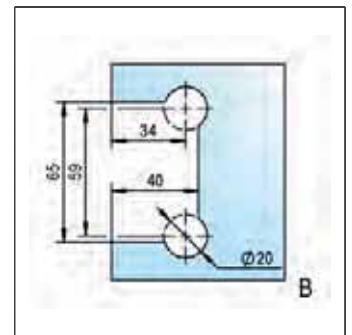
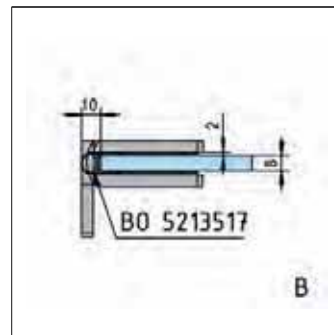
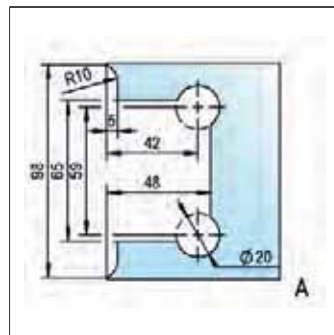
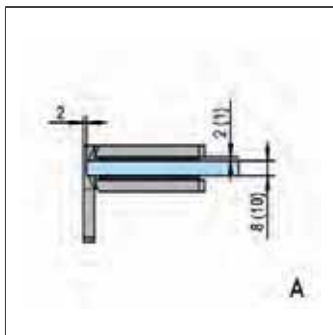
## IHRE VORTEILE

- Verdeckt liegende Schrauben
- Geringe Spaltmaße
- Stufenlose Nulllageneinstellung

ART-NR.	FARBGEBUNG
BO 5218434	Verchromt glänzend
BO 5218452	Edelstahlfarbig vernickelt gebürstet matt
BO 5218434B	Schwarz kathodisch lackiert (ktl) matt

## TECHNISCHE DETAILS

- Türbreite: 1.000 mm
- Türhöhe: 2.000 mm
- Türgewicht pro Paar max.: 50 kg
- Glasdicke ESG: 8 - 10 mm
- Material: Messing



## LIEFERUMFANG

1 Paar

# DUSCHTÜR BAND SANTOS, GLAS-WAND 180°

Das Pendelduschtürband Santos hat eine Tragkraft von 50 kg. Es lassen sich Türen bis zu max. 1 x 2 m realisieren. Das Band für die 180° Glas-Wand Montage ist so konzipiert, dass die inneren Wände der Dusche frei von Beschlagteilen bleiben.

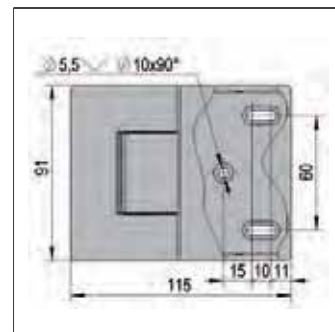
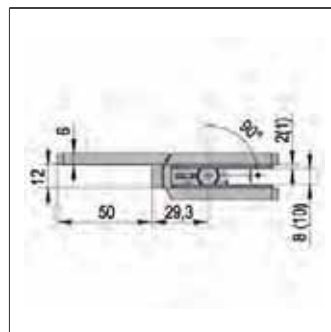
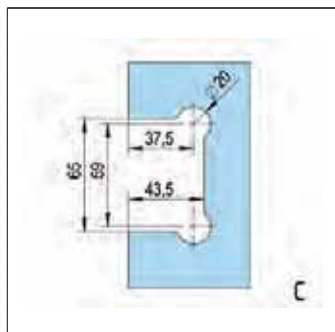
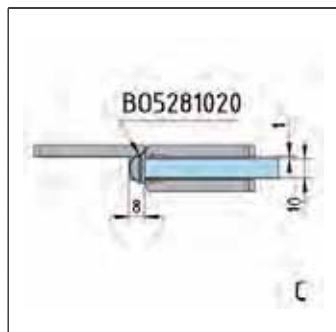
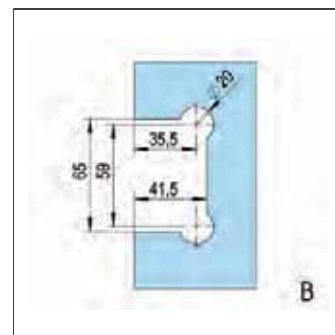
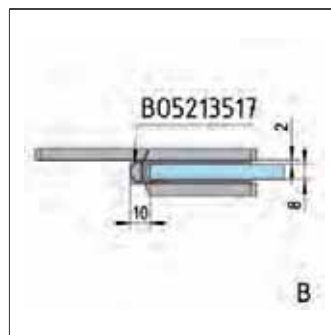
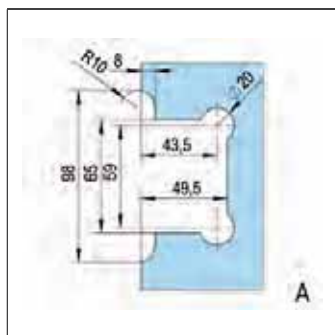
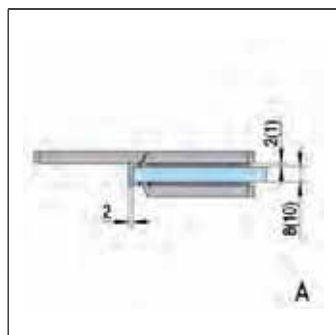
## IHRE VORTEILE

- Verdeckt liegende Schrauben
- Geringe Spaltmaße
- Stufenlose Nulllageneinstellung

ART-NR.	FARBGEBUNG
B0 5218471	Verchromt glänzend
B0 5218472	Edelstahlfarbig vernickelt gebürstet matt
B0 5218473	Schwarz kathodisch lackiert (ktl) matt

## TECHNISCHE DETAILS

- Türbreite: 1.000 mm
- Türhöhe: 2.000 mm
- Türgewicht pro Paar max.: 50 kg
- Glasdicke ESG: 8 - 10 mm
- Material: Messing



## LIEFERUMFANG

1 Paar

# DUSCHTÜR BAND SANTOS, GLAS-GLAS 90°



Das Pendelduschtürband Santos Glas-Glas 90° hat eine Tragkraft von 50 kg. Es lassen sich Türen bis zu max. 1 x 2 m realisieren. Das Band ist für die Anbringung einer Tür an ein feststehendes Glasseitenteil konzipiert. Die Glasbearbeitung am Seitenteil erfordert nur zwei Glasbohrungen.

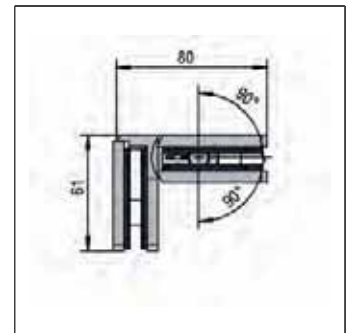
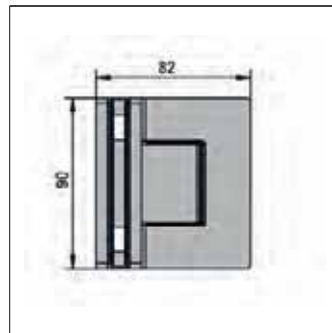
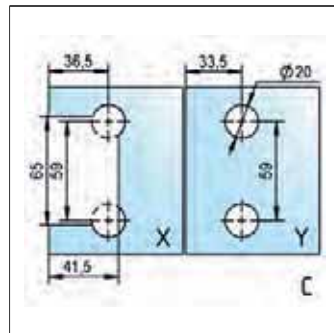
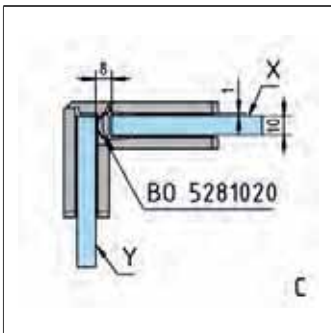
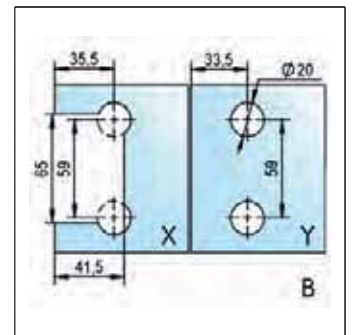
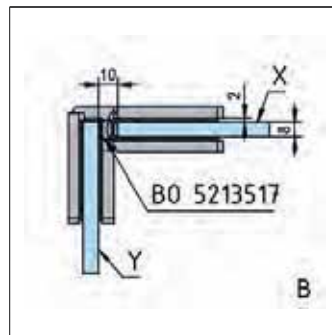
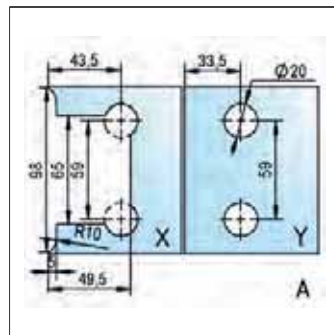
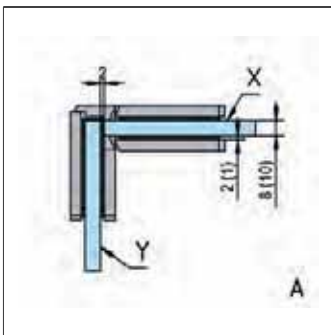
## IHRE VORTEILE

- Verdeckt liegende Schrauben
- Geringe Spaltmaße
- Stufenlose Nulllageneinstellung

ART-NR.	FARBGEBUNG
B0 5218442	Verchromt glänzend
B0 5218451	Edelstahlfarbig vernickelt gebürstet matt
B0 5218453	Schwarz kathodisch lackiert (ktl) matt

## TECHNISCHE DETAILS

- Türbreite: 1.000 mm
- Türhöhe: 2.000 mm
- Türgewicht pro Paar max.: 50 kg
- Glasdicke ESG: 8 - 10 mm
- Material: Messing



## LIEFERUMFANG

1 Paar

# DUSCHTÜR BAND SANTOS, GLAS-GLAS 180°

Das Pendelduschtürband Santos hat eine Tragkraft von 50 kg. Es lassen sich Türen bis zu max. 1 x 2 m realisieren. Das Band für die 180° Glas-Glas Montage ist für moderne, große Duschräume aus Glas entwickelt worden.

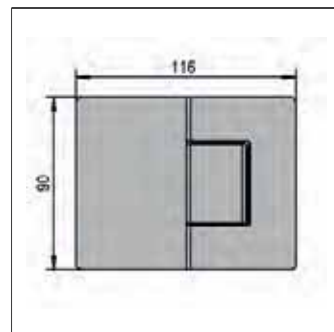
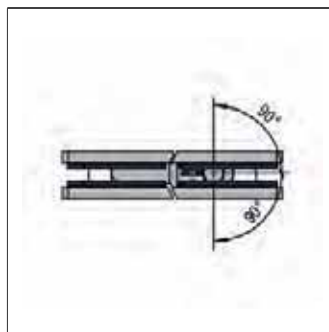
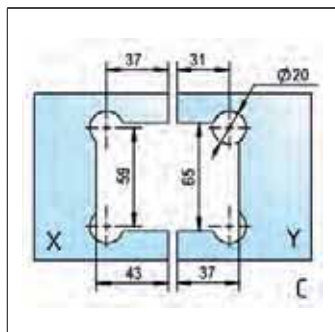
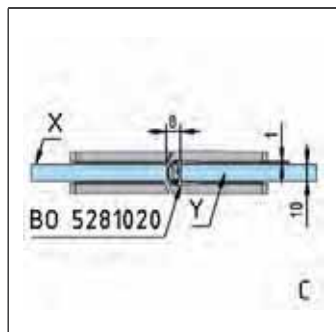
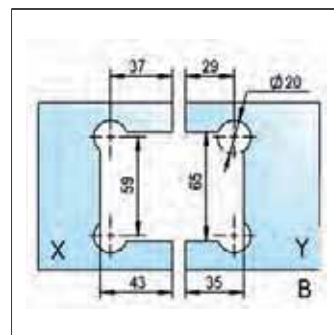
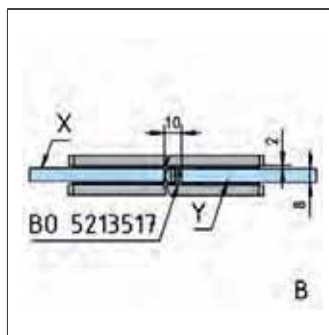
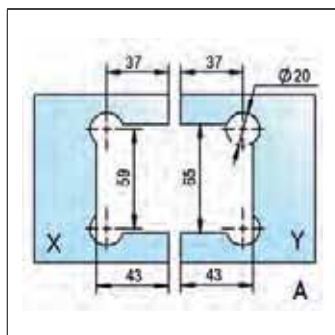
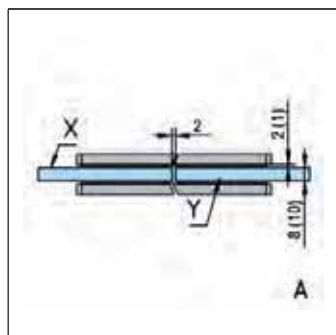
## IHRE VORTEILE

- Verdeckt liegende Schrauben
- Geringe Spaltmaße
- Stufenlose Nulllageneinstellung

ART-NR.	FARBGEBUNG
BO 5218433	Verchromt glänzend
BO 5218456	Edelstahlfarbig vernickelt gebürstet matt
BO 5218433B	Schwarz kathodisch lackiert (ktl) matt

## TECHNISCHE DETAILS

- Türbreite: 1.000 mm
- Türhöhe: 2.000 mm
- Türgewicht pro Paar max.: 50 kg
- Glasdicke ESG: 8 - 10 mm
- Material: Messing



## LIEFERUMFANG

1 Paar

# DUSCHTÜR BAND SANTOS, GLAS-GLAS 135°

Das Pendelduschtürband Santos Glas-Glas 135° hat eine Tragkraft von 50 kg. Es lassen sich Türen bis zu max. 1 x 2 m realisieren. Das Band ist zum Beispiel für die moderne und platzsparende, fünfeckige Dusche konzipiert. Die Glasbearbeitung am Seitenteil erfordert einen einfachen Glasausschnitt.



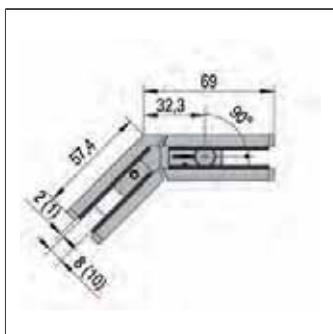
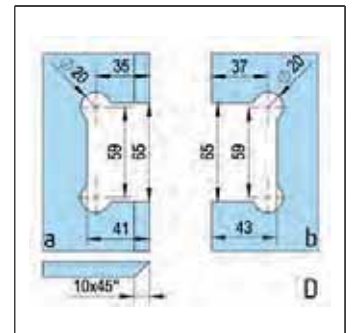
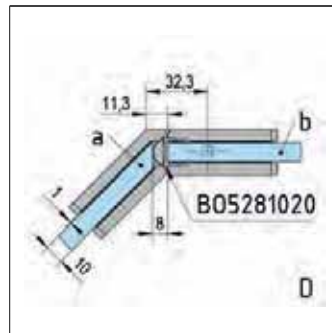
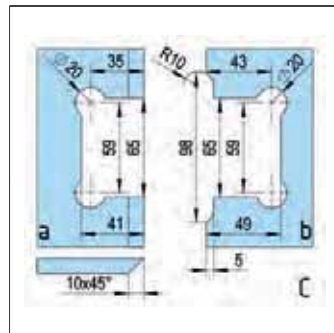
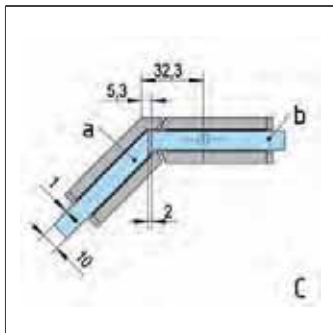
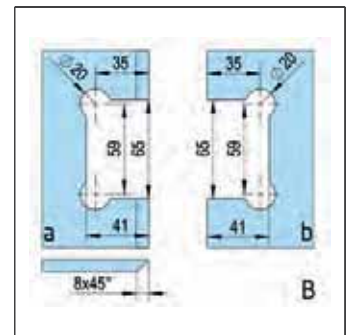
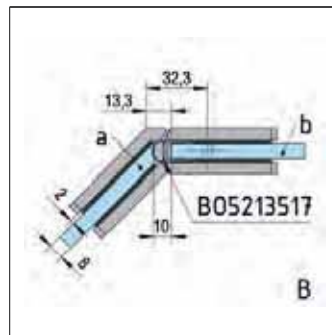
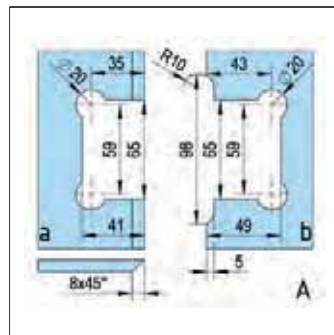
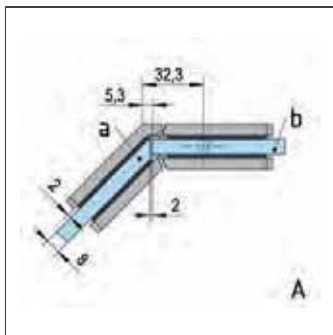
## IHRE VORTEILE

- Verdeckt liegende Schrauben
- Geringe Spaltmaße
- Stufenlose Nulllageneinstellung

ART-NR.	FARBGEBUNG
<b>BO 5218450</b>	Verchromt glänzend
<b>BO 5218446</b>	Edelstahlfarbig vernickelt gebürstet matt
<b>BO 5218445</b>	Schwarz kathodisch lackiert (ktl) matt

## TECHNISCHE DETAILS

- Türbreite: 1.000 mm
- Türhöhe: 2.000 mm
- Türgewicht pro Paar max.: 50 kg
- Glasdicke ESG: 8 - 10 mm
- Material: Messing



## LIEFERUMFANG

1 Paar

## WINKELVERBINDER EINSTELLBAR, GLAS-GLAS / -WAND 45-180°



Der Winkelverbinder ist mit nur einer Schraube zwischen 45-180° frei einstellbar. Er kann wahlweise für Glas-Glas oder Glas-Wand Anwendungen eingesetzt werden, um eine Wand mit einem Glasseitenteil oder zwei feststehende Glasseitenteile in einem nahezu beliebigen Winkel zu verbinden.

### IHRE VORTEILE

- Nur Glasbohrungen erforderlich
- Serienübergreifend einsetzbar, z. B. Madrid, Arta und Santos
- Einsetzbar als Glas-Glas und Glas-Wand Verbinder

ART-NR.	FARBGEBUNG
BO 5218459	Verchromt glänzend
BO 5218460	Edelstahlfarbig vernickelt gebürstet matt
BO 5218461	Schwarz kathodisch lackiert (ktl) matt

### TECHNISCHE DETAILS

- Montageart: Glas-Glas, Glas-Wand
- Glasdicke ESG: 6 - 10 mm
- Winkel: 45 - 180°
- Wandbefestigung verdeckt: Ja
- Material: Messing

### HINWEIS

Einbauzeichnungen und Montageanleitungen finden Sie unter [www.bohle.com](http://www.bohle.com).

### LIEFERUMFANG

1 Stück

## WINKELVERBINDER SANTOS, GLAS-WAND 90°



Die 90° Glas-Wand Santos Winkelverbinder verbinden Glasseitenteile mit einer festen Wand. Hierzu werden einfache Glasbohrungen benötigt.

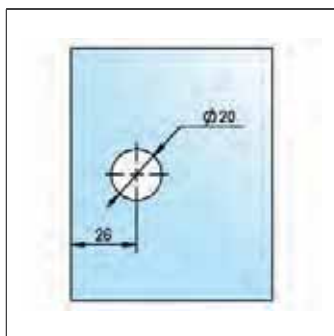
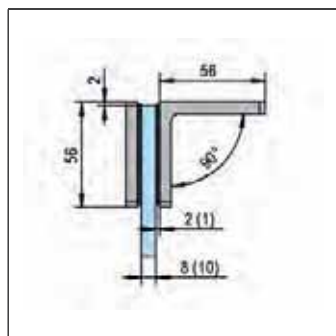
### IHRE VORTEILE

- Nur Glasbohrungen erforderlich
- Verdeckt liegende Schrauben
- Abdeckkappen mit Clipstechnik

ART-NR.	FARBGEBUNG
BO 5218435	Verchromt glänzend
BO 5218454	Edelstahlfarbig vernickelt gebürstet matt
BO 5218435B	Schwarz kathodisch lackiert (ktl) matt

### TECHNISCHE DETAILS

- Montageart: Glas-Wand
- Glasdicke ESG: 8 - 10 mm
- Winkel: 90°
- Wandbefestigung verdeckt: Ja
- Material: Messing



### LIEFERUMFANG

1 Paar

# VERBINDER SANTOS, GLAS-WAND 90°

Verbinder / Klemmträger Santos Glas-Wand 90° zum Verbinden eines feststehenden Glaseitenteils mit einer Wand. Ausführungsbedingt gibt es keine störende seitliche Befestigungslasche.



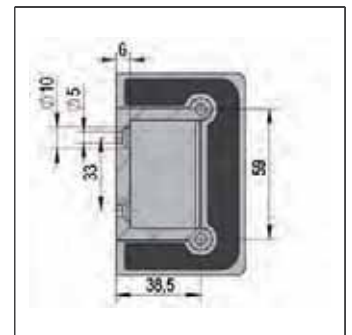
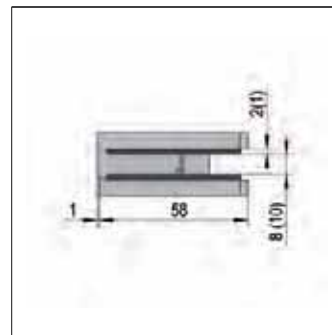
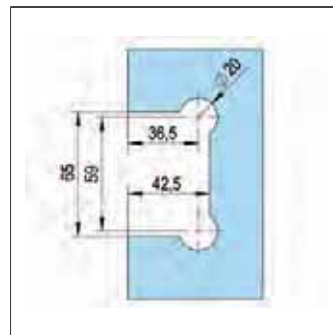
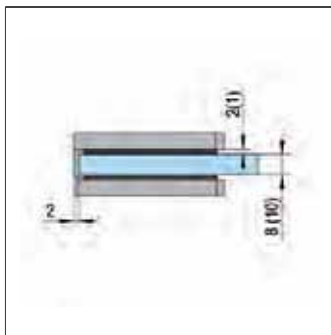
## IHRE VORTEILE

- Verdeckt liegende Schrauben
- Keine störende seitliche Befestigungslasche

ART-NR.	FARBGEBUNG
BO 5218468	Verchromt glänzend
BO 5218469	Edelstahlfarbig vernickelt gebürstet matt
BO 5218470	Schwarz kathodisch lackiert (ktl) matt

## TECHNISCHE DETAILS

- Montageart: Glas-Wand
- Glasdicke ESG: 8 - 10 mm
- Winkel: 90°
- Wandbefestigung verdeckt: Ja
- Material: Messing



## LIEFERUMFANG

1 Paar

## WINKELVERBINDER SANTOS, GLAS-GLAS 90°

Die 90° Glas-Glas Santos Winkelverbinder ermöglichen das Herstellen einer 90° Glaseckverbindung, beispielsweise für eine Glasdusche in U-Form. Einfache Herstellung der Gläser, da lediglich Glasbohrungen erforderlich sind.

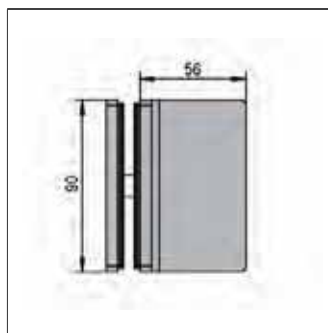
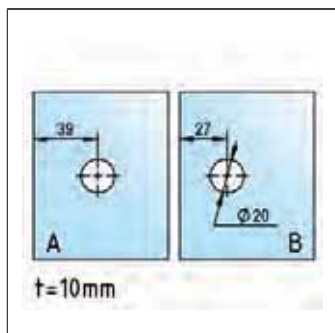
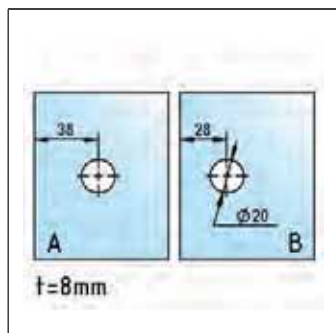
### IHRE VORTEILE

- Verdeckt liegende Schrauben
- Effiziente Montage mit nur einem Werkzeug
- Abdeckkappen mit Clipstechnik

ART-NR.	FARBGEBUNG
BO 5218432	Verchromt glänzend
BO 5218455	Edelstahlfarbig vernickelt gebürstet matt
BO 5218474	Schwarz kathodisch lackiert (ktl) matt

### TECHNISCHE DETAILS

- Montageart: Glas-Glas
- Glasdicke ESG: 8 - 10 mm
- Winkel: 90°
- Material: Messing
- Flächenbündig: Nein



### LIEFERUMFANG

1 Paar



# WINKELVERBINDER SANTOS, GLAS-GLAS 135°



Die 135° Glas-Glas Santos Winkelverbinder ermöglichen das Herstellen einer 135° Glaseckverbindung, beispielsweise für platzsparende Fünfeck-Duschen.

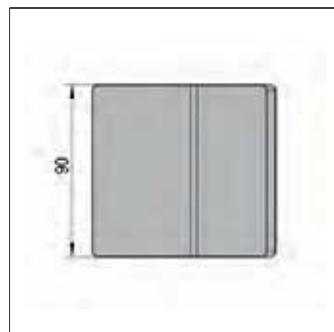
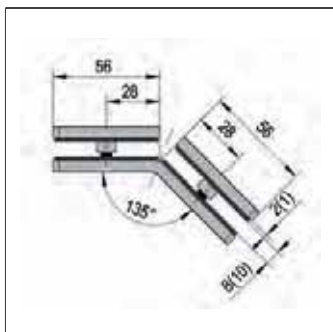
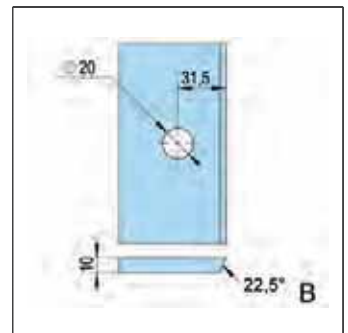
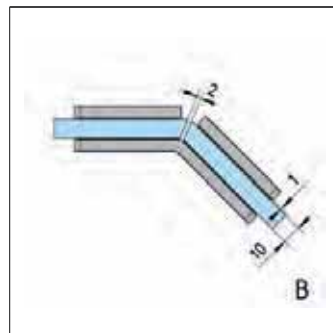
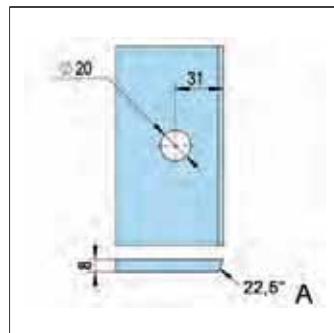
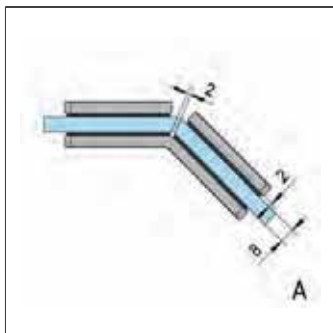
### IHRE VORTEILE

- Verdeckt liegende Schrauben
- Effiziente Montage mit nur einem Werkzeug
- Abdeckkappen mit Clipstechnik

ART-NR.	FARBGEBUNG
BO 5218447	Verchromt glänzend
BO 5218448	Edelstahlfarbig vernickelt gebürstet matt
BO 5218449	Schwarz kathodisch lackiert (ktl) matt

### TECHNISCHE DETAILS

- Montageart: Glas-Glas
- Glasdicke ESG: 8 - 10 mm
- Winkel: 135°
- Material: Messing
- Flächenbündig: Nein



### LIEFERUMFANG

1 Paar

## LÄNGSVERBINDER SANTOS, GLAS-GLAS / -WAND 180°



Der Santos 180° Verbinder kann wahlweise für Glas-Glas oder Glas-Wand Anwendungen eingesetzt werden, um eine Wand mit einem Glasseitenteil oder zwei feststehende Glasseitenteile zu verbinden. Er kommt vor allem für große Glasfronten zum Einsatz.

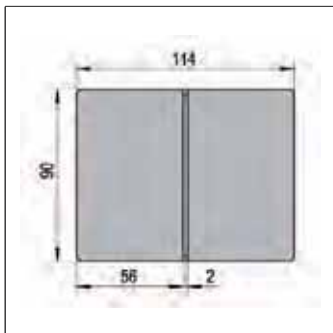
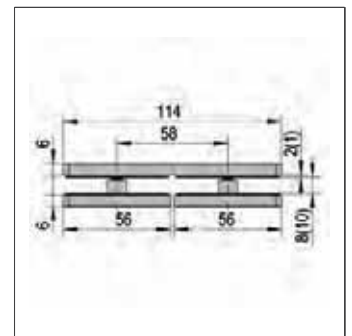
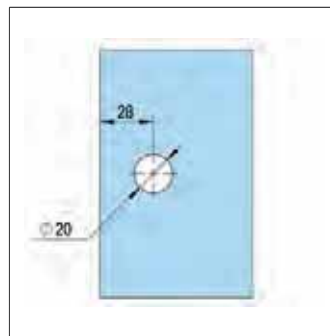
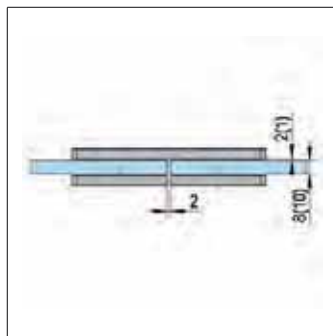
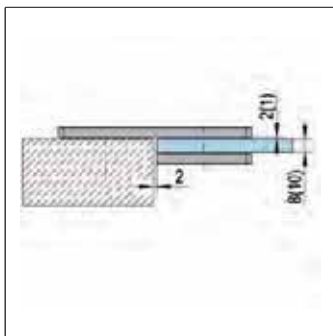
### IHRE VORTEILE

- Verdeckt liegende Schrauben
- Einsetzbar als Glas-Glas und Glas-Wand Verbinder

ART-NR.	FARBGEBUNG
BO 5218467	Verchromt glänzend
BO 5218465	Edelstahlfarbig vernickelt gebürstet matt
BO 5218466	Schwarz kathodisch lackiert (ktl) matt

### TECHNISCHE DETAILS

- Montageart: Glas-Glas, Glas-Wand
- Glasdicke ESG: 8 - 10 mm
- Material: Messing



### LIEFERUMFANG

1 Paar

# Duschtürbeschläge Bilbao Premium

Die Duschtürbandserie Bilbao Premium vereint modernes eckiges Design mit sinnvollen technischen Details. Und das zu einem hervorragenden Preis-Leistungs-Verhältnis. Die Beschläge sind aus Messing gefertigt und für Glasdicken von 8 mm, 10 mm und 12 mm geeignet. Die Nulllage ist bei allen Bändern einstellbar. Die automatische Rückholzone von  $\pm 15^\circ$  in die Nulllage sorgt für ein komfortables Schließen der Duschtüre. Außerhalb dieser Zone halten die Bänder jede Position.



# DUSCHTÜR BAND BILBAO PREMIUM HD, GLAS-WAND 90°, BEIDSEITIGE WANDMONTAGE

Das Pendelduschtürband Bilbao Premium HD Glas-Wand 90° hat eine Tragkraft von 50 kg. Es lassen sich Türen bis zu max. 1 x 2 m realisieren. Das Band ermöglicht die Montage einer Glastür an einer Wand, beispielsweise für klassische Nischen- oder 90°-Eckduschen.



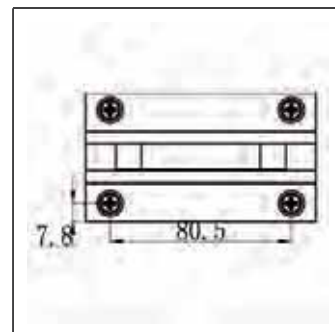
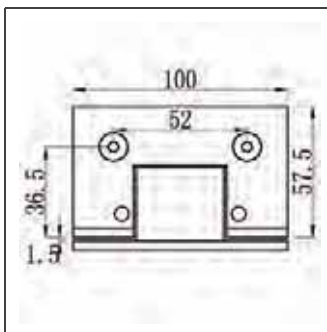
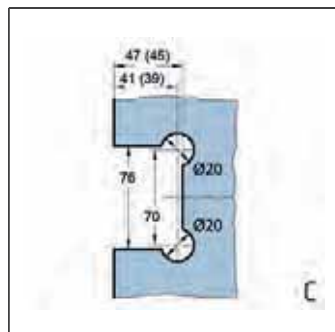
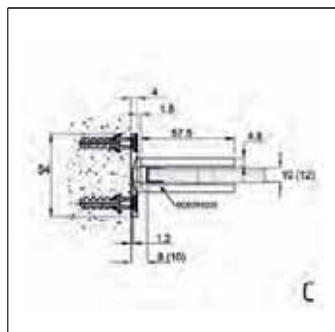
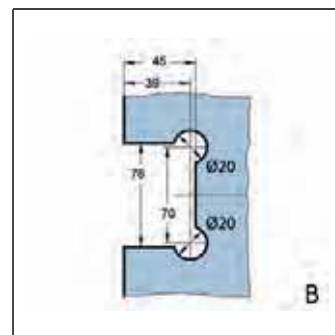
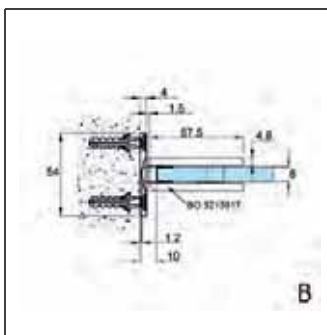
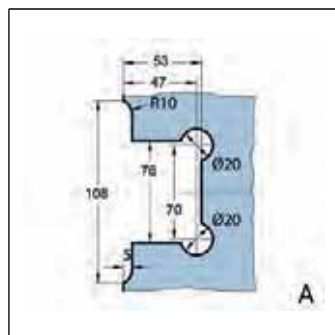
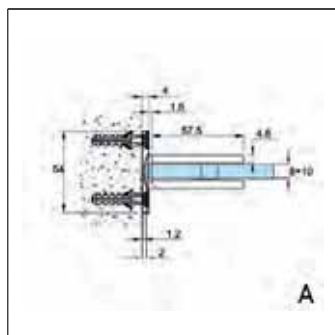
## IHRE VORTEILE

- Stufenlose Nulllageneinstellung

ART-NR.	FARBGEBUNG	WANDANSCHLUSS
BO 5211561	Verchromt glänzend	Beidseitig
BO 5211562	Edelstahlfarbig vernickelt gebürstet matt	Beidseitig

## TECHNISCHE DETAILS

- Türbreite: 1.000 mm
- Türhöhe: 2.000 mm
- Türgewicht pro Paar max.: 50 kg
- Glasdicke ESG: 8 - 12 mm
- Material: Messing



# DUSCHTÜR BAND BILBAO PREMIUM HD, GLAS-WAND 90°, EINSEITIGE WANDMONTAGE



Das Pendelduschtürband Bilbao Premium HD Glas-Wand 90° hat eine Tragkraft von 50 kg. Es lassen sich Türen bis zu max. 1 x 2 m realisieren. Das Band ermöglicht die Montage einer Glastür an einer Wand, beispielsweise für klassische Nischen- oder 90°-Eckduschen.

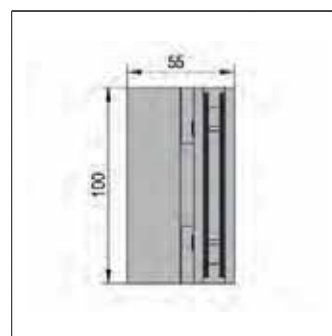
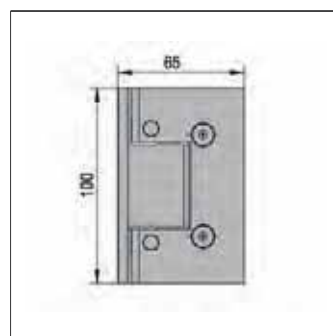
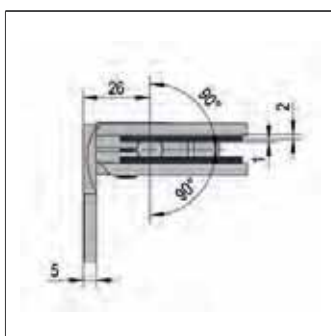
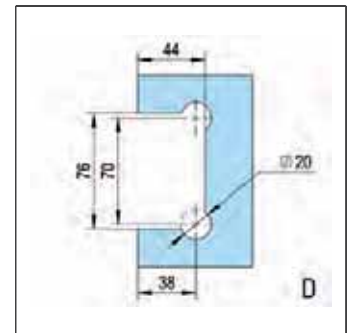
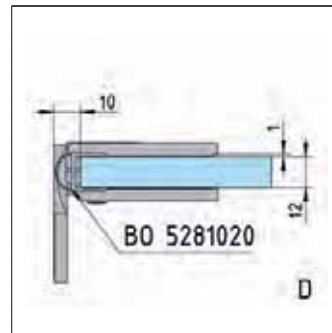
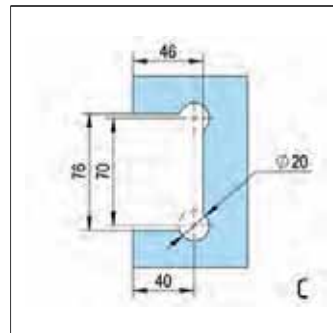
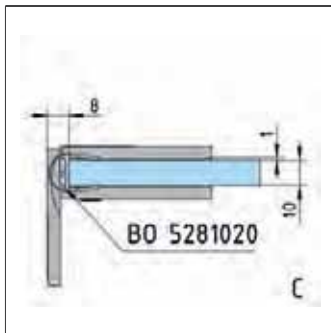
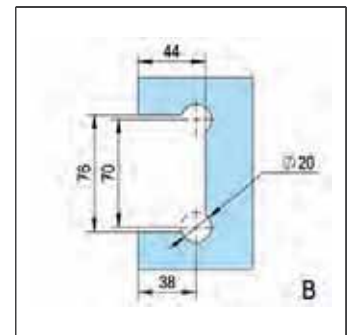
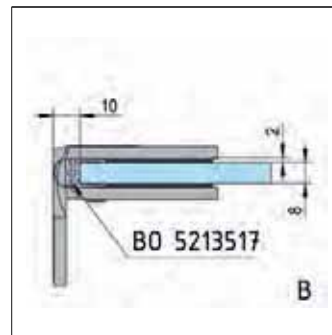
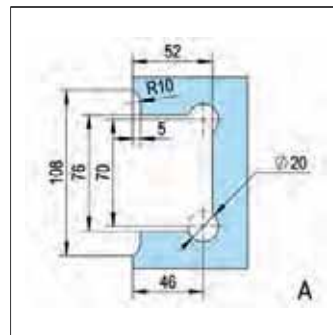
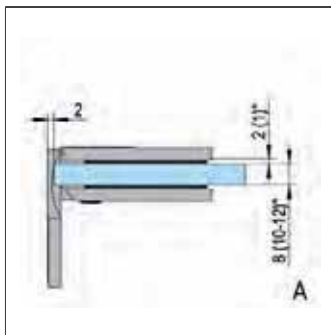
## IHRE VORTEILE

- Stufenlose Nulllageneinstellung

ART-NR.	FARBGEBUNG	WANDANSCHLUSS
BO 5211563	Verchromt glänzend	Einseitig
BO 5211564	Edelstahlfarbig vernickelt gebürstet matt	Einseitig

## TECHNISCHE DETAILS

- Türbreite: 1.000 mm
- Türhöhe: 2.000 mm
- Türgewicht pro Paar max.: 50 kg
- Glasdicke ESG: 8 - 12 mm
- Material: Messing



# DUSCHTÜR BAND BILBAO PREMIUM HD, GLAS-GLAS 180°

Das Pendelduschtürband Bilbao Premium HD Glas-Glas 180° hat eine Tragkraft von 50 kg. Es lassen sich Türen bis zu max. 1 x 2 m realisieren. Das Band für die 180° Glas-Glas Montage ist für moderne, große Duschräume aus Glas entwickelt worden.

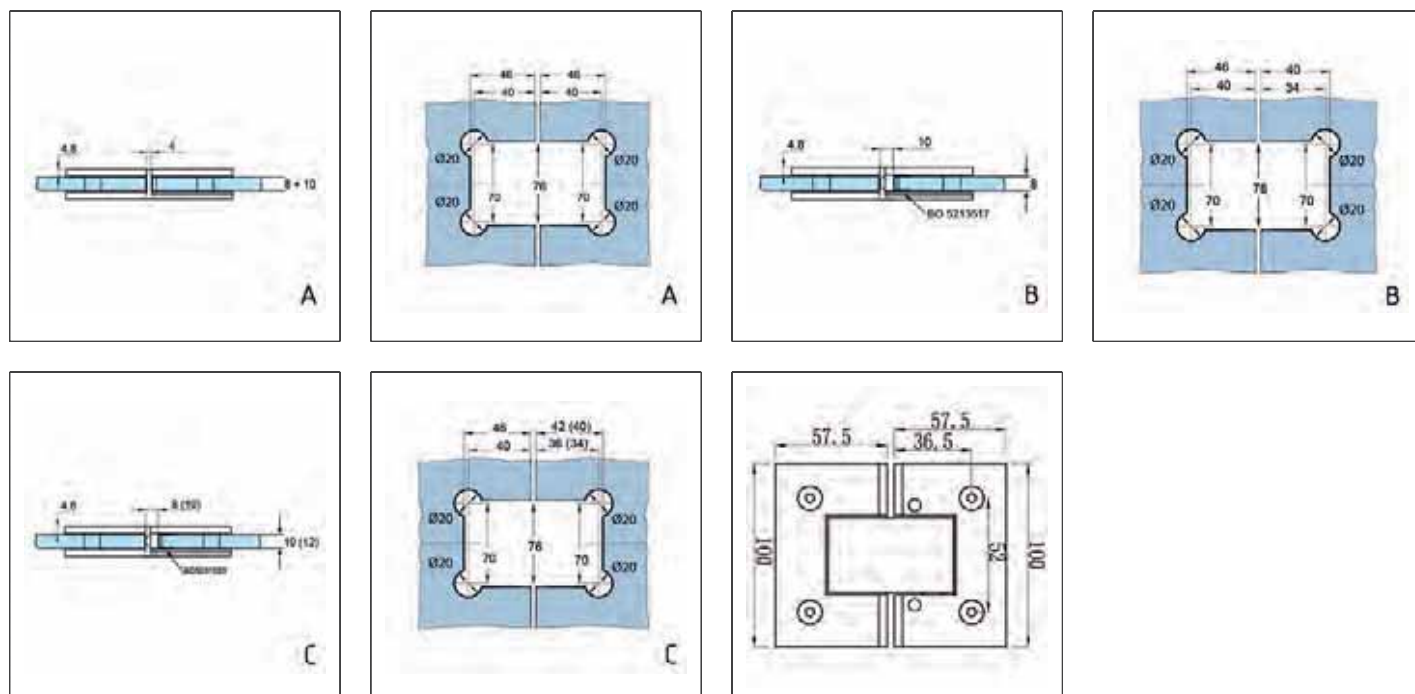
## IHRE VORTEILE

- Stufenlose Nulllageneinstellung

ART-NR.	FARBGEBUNG
BO 5211565	Verchromt glänzend
BO 5211566	Edelstahlfarbig vernickelt gebürstet matt

## TECHNISCHE DETAILS

- Türbreite: 1.000 mm
- Türhöhe: 2.000 mm
- Türgewicht pro Paar max.: 50 kg
- Glasdicke ESG: 8 - 12 mm
- Material: Messing



# DUSCHTÜR BAND BILBAO PREMIUM, GLAS-WAND 90°, BEIDSEITIGE WANDMONTAGE



Das Pendelduschtürband Bilbao Premium Glas-Wand 90° hat eine Tragkraft von 40 kg. Es lassen sich Türen bis zu max. 1 x 2 m realisieren. Das Band ermöglicht die Montage einer Glastür an einer Wand, beispielsweise für klassische Nischen- oder 90°-Eckduschen.

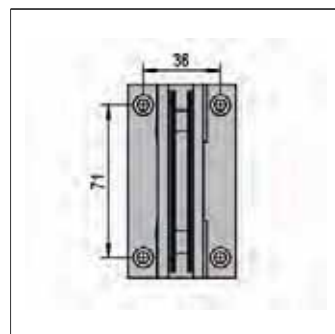
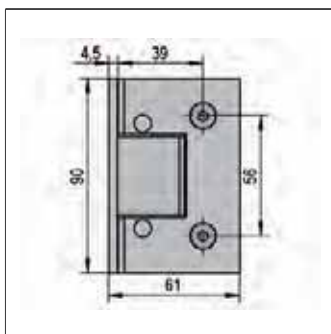
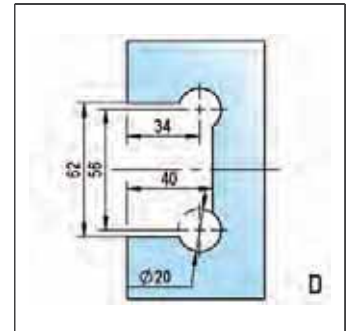
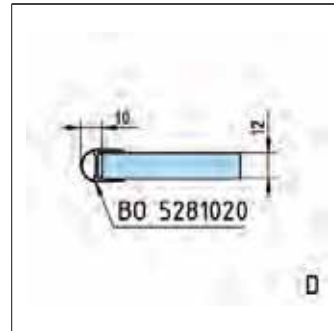
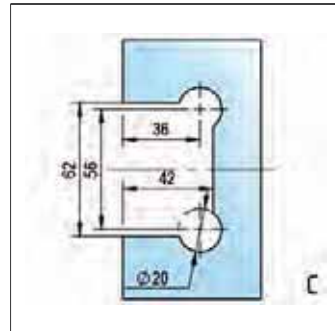
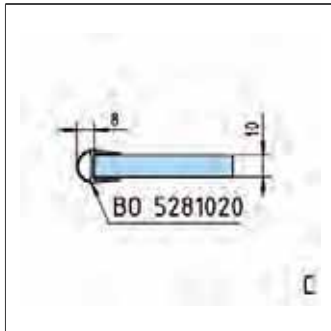
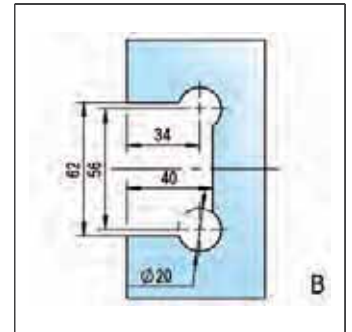
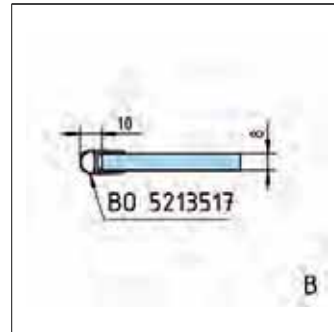
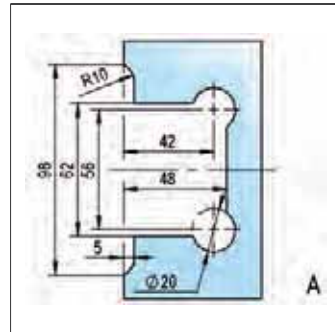
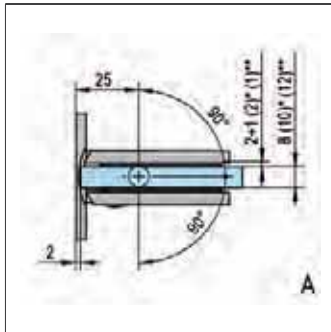
## IHRE VORTEILE

- Stufenlose Nulllageneinstellung

ART-NR.	FARBGEBUNG	WANDANSCHLUSS
BO 5211551	Verchromt glänzend	Beidseitig
BO 5211552	Edelstahlfarbig vernickelt gebürstet matt	Beidseitig

## TECHNISCHE DETAILS

- Türbreite: 1.000 mm
- Türhöhe: 2.000 mm
- Türgewicht pro Paar max.: 40 kg
- Glasdicke ESG: 8 - 12 mm
- Material: Messing



# DUSCHTÜR BAND BILBAO PREMIUM, GLAS-WAND 90°, EINSEITIGE WANDMONTAGE

Das Pendelduschtürband Bilbao Premium Glas-Wand 90° hat eine Tragkraft von 40 kg. Es lassen sich Türen bis zu max. 1 x 2 m realisieren. Das Band ermöglicht die Montage einer Glastür an einer Wand, beispielsweise für klassische Nischen- oder 90°-Eckduschen.



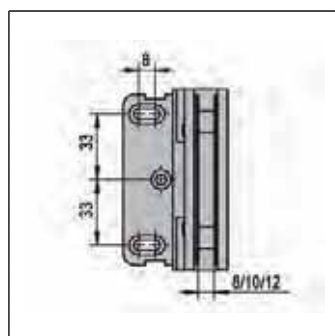
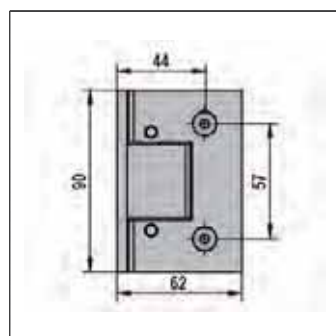
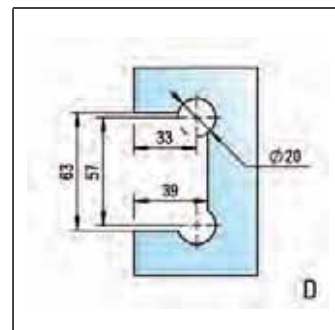
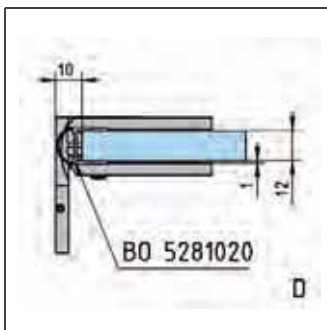
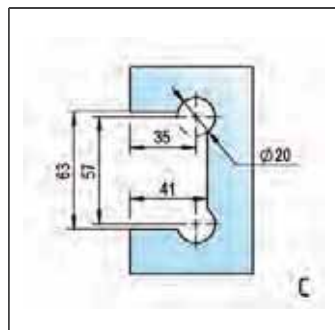
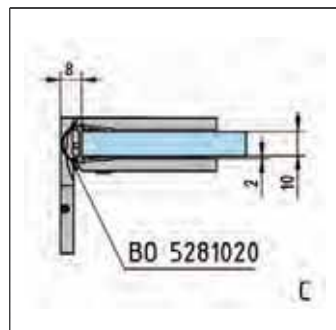
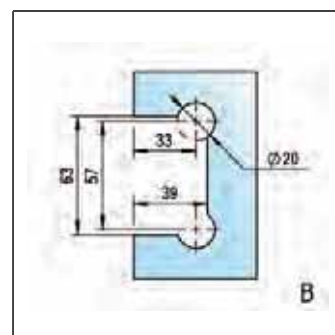
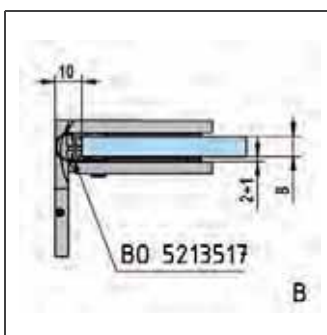
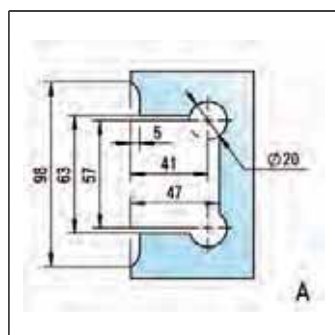
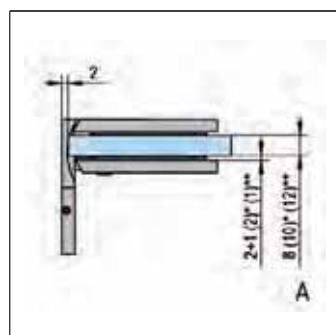
## IHRE VORTEILE

- Stufenlose Nulllageneinstellung

ART-NR.	FARBGEBUNG	WANDANSCHLUSS
BO 5211553	Verchromt glänzend	Einseitig
BO 5211554	Edelstahlfarbig vernickelt gebürstet matt	Einseitig
BO 5211553B	Schwarz kathodisch lackiert (ktl) matt	Einseitig

## TECHNISCHE DETAILS

- Türbreite: 1.000 mm
- Türhöhe: 2.000 mm
- Türgewicht pro Paar max.: 40 kg
- Glasdicke ESG: 8 - 12 mm
- Material: Messing





# DUSCHTÜR BAND BILBAO PREMIUM, GLAS-GLAS 90°



Das Pendelduschtürband Bilbao Premium Glas-Glas 90° hat eine Tragkraft von 40 kg. Es lassen sich Türen bis zu max. 1 x 2 m realisieren. Das Band für die 90° Glas-Glas Montage ist für die Anbringung einer Tür an ein feststehendes Glaseitenteil konzipiert.

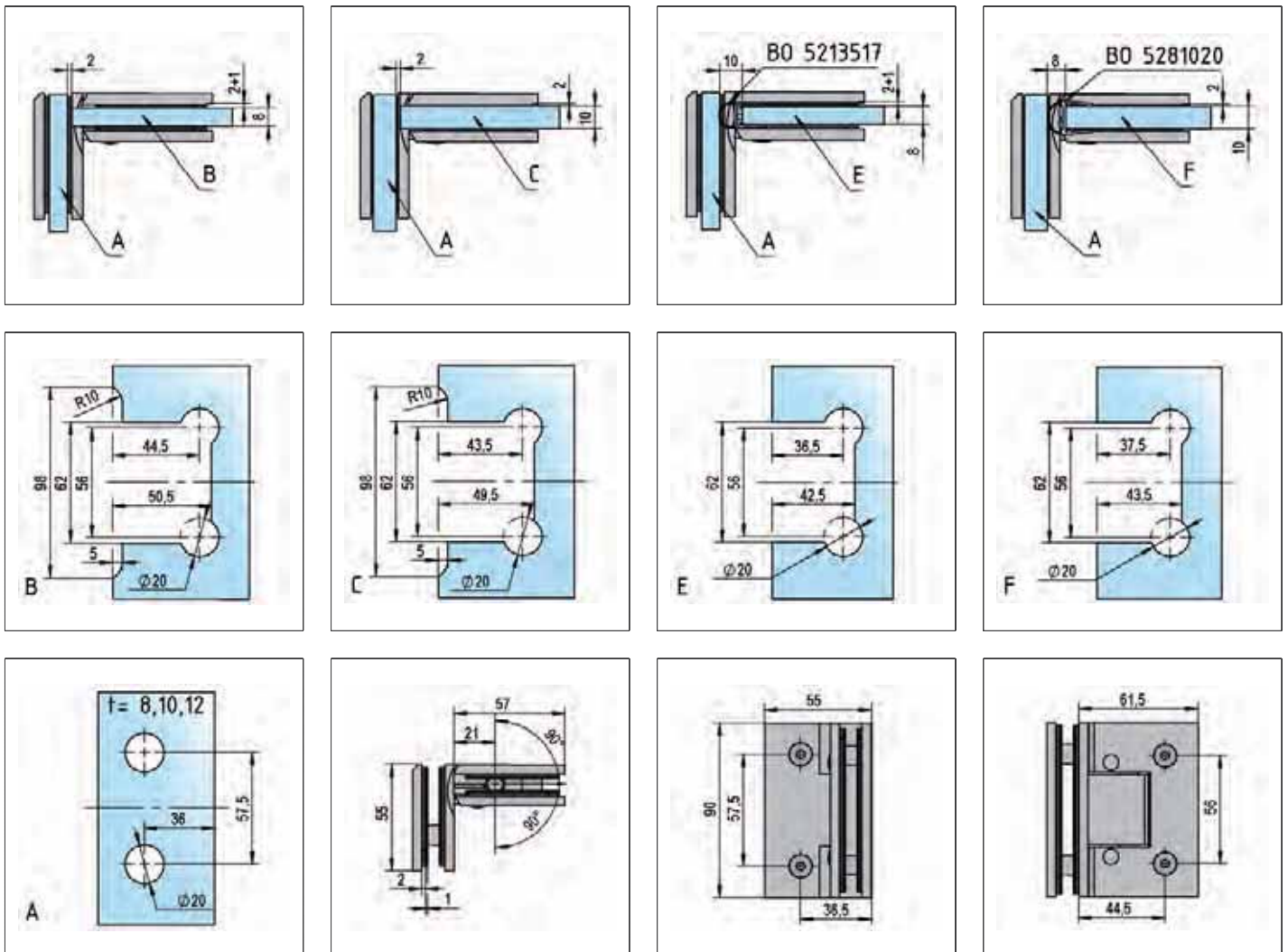
## IHRE VORTEILE

- Stufenlose Nulllageneinstellung

ART-NR.	FARBGEBUNG
BO 5211557	Verchromt glänzend
BO 5211558	Edelstahlfarbig vernickelt gebürstet matt

## TECHNISCHE DETAILS

- Türbreite: 1.000 mm
- Türhöhe: 2.000 mm
- Türgewicht pro Paar max.: 40 kg
- Glasdicke ESG: 8 - 12 mm
- Material: Messing



# DUSCHTÜR BAND BILBAO PREMIUM, GLAS-GLAS 180°

Das Pendelduschtürband Bilbao Premium Glas-Glas 180° hat eine Tragkraft von 40 kg. Es lassen sich Türen bis zu max. 1 x 2 m realisieren. Das Band für die 180° Glas-Glas Montage ist für moderne, große Duschräume aus Glas entwickelt worden.

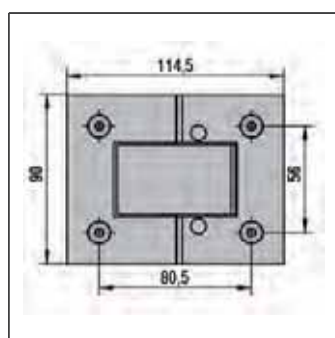
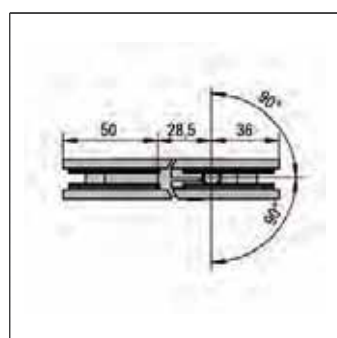
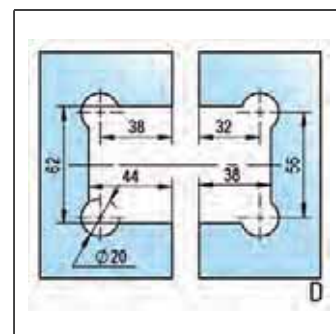
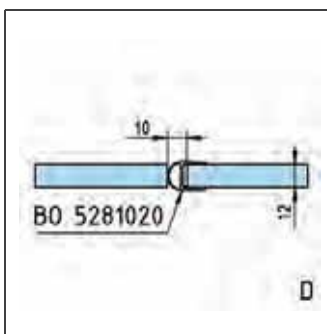
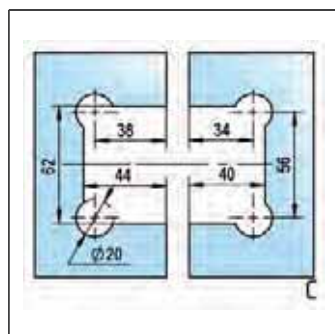
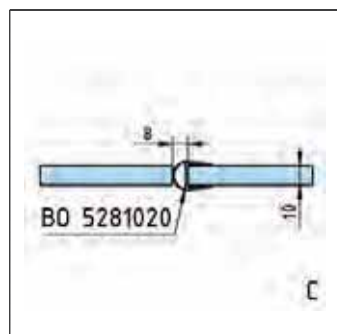
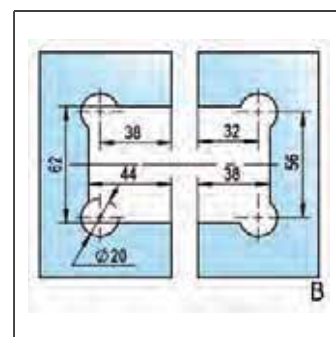
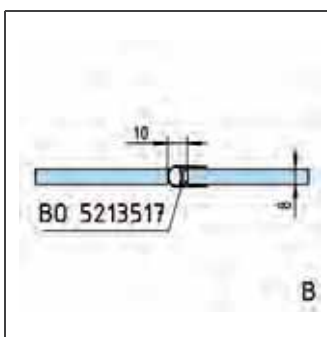
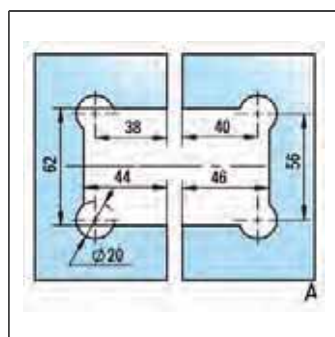
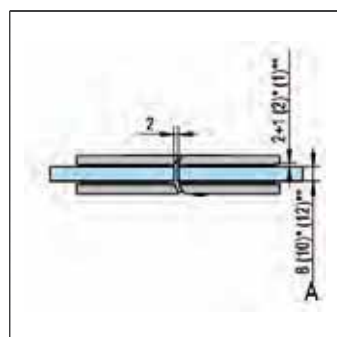
## IHRE VORTEILE

- Stufenlose Nulllageneinstellung

ART-NR.	FARBGEBUNG
BO 5211555	Verchromt glänzend
BO 5211556	Edelstahlfarbig vernickelt gebürstet matt

## TECHNISCHE DETAILS

- Türbreite: 1.000 mm
- Türhöhe: 2.000 mm
- Türgewicht pro Paar max.: 40 kg
- Glasdicke ESG: 8 - 12 mm
- Material: Messing



## WINKELVERBINDER BILBAO PREMIUM HD, GLAS-WAND 90°



Bilbao Premium HD Winkelverbinder 90° Glas-Wand zum Verbinden eines feststehenden Glasseitenteils mit einer Wand. Hierbei sind lediglich einfache Glasbohrungen in den Glasscheiben erforderlich.

### IHRE VORTEILE

- Nur Glasbohrungen erforderlich
- Verdeckt liegende Schrauben

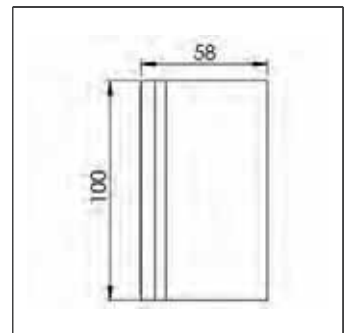
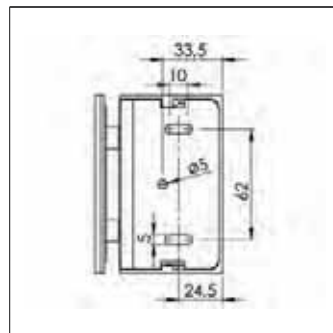
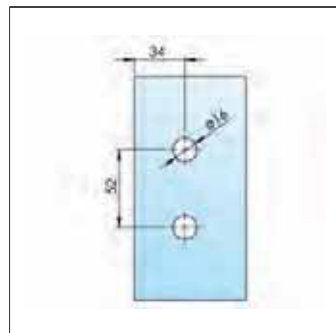
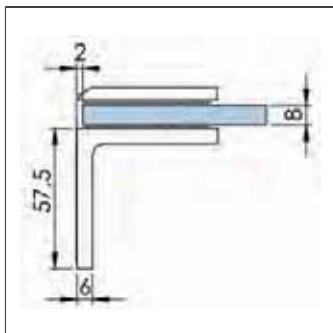
ART-NR.	FARBGEBUNG
---------	------------

BO 5211567N	Verchromt glänzend
-------------	--------------------

BO 5211568N	Edelstahlfarbig vernickelt gebürstet matt
-------------	---

### TECHNISCHE DETAILS

- Montageart: Glas-Wand
- Winkel: 90°
- Wandbefestigung verdeckt: Ja
- Material: Messing
- Flächenbündig: Nein



## WINKELVERBINDER BILBAO PREMIUM, GLAS-WAND 90°



Bilbao Premium Winkelverbinder 90° Glas-Wand zum Verbinden eines feststehenden Glaseitenteiles mit einer Wand. Hierbei sind lediglich einfache Glasbohrungen in den Glasscheiben erforderlich.

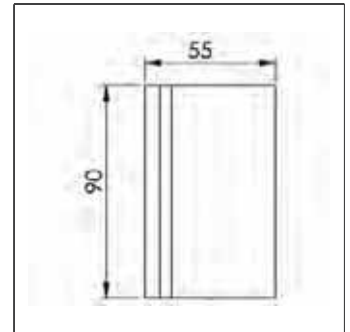
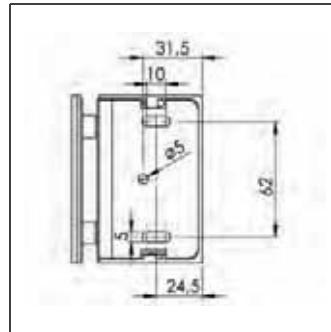
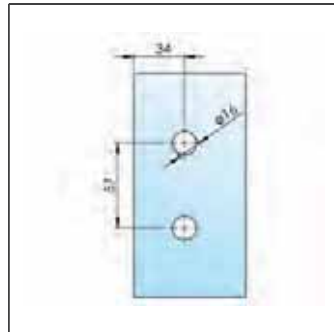
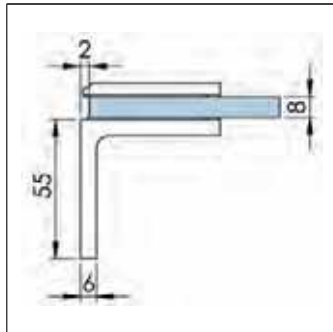
### IHRE VORTEILE

- Nur Glasbohrungen erforderlich
- Verdeckt liegende Schrauben

ART-NR.	FARBGEBUNG
BO 5211569N	Verchromt glänzend
BO 5211570N	Edelstahlfarbig vernickelt gebürstet matt

### TECHNISCHE DETAILS

- Montageart: Glas-Wand
- Winkel: 90°
- Wandbefestigung verdeckt: Ja
- Material: Messing
- Flächenbündig: Nein



# Duschtürbeschläge Bilbao Select

Die Duschtürbandserie Bilbao Select vereint modernes eckiges Design mit sinnvollen technischen Details. Und das zu einem hervorragenden Preis-Leistungs-Verhältnis. Die Beschläge sind aus Messing gefertigt und für Glasdicken von 8 mm, 10 mm und 12 mm geeignet. Die Nulllage ist bei allen Bändern einstellbar. Die automatische Rückholzone von  $\pm 15^\circ$  in die Nulllage sorgt für ein komfortables Schließen der Duschtüre. Außerhalb dieser Zone halten die Bänder jede Position.



# DUSCHTÜR BAND BILBAO SELECT, GLAS-WAND 90°, BEIDSEITIGE WANDMONTAGE

Das Pendelduschtürband Bilbao Select Glas-Wand 90° hat eine Tragkraft von 40 kg. Es lassen sich Türen bis zu max. 1 x 2 m realisieren. Das Band ermöglicht die Montage einer Glastür an einer Wand, beispielsweise für klassische Nischen- oder 90°-Eckduschen.

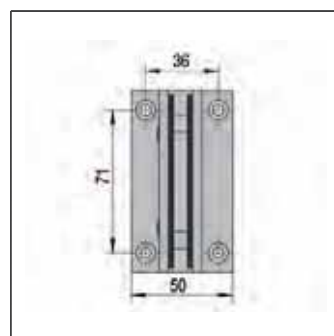
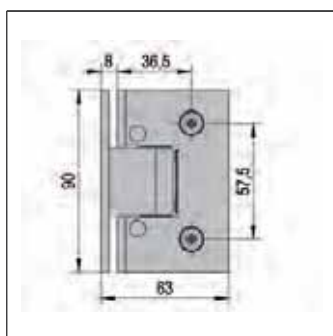
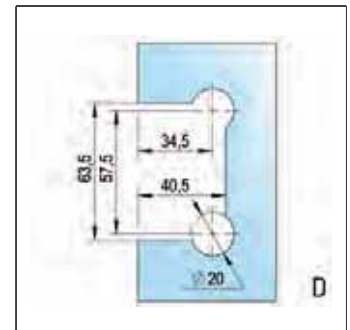
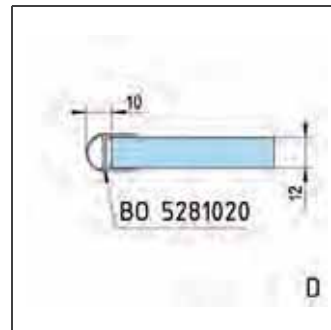
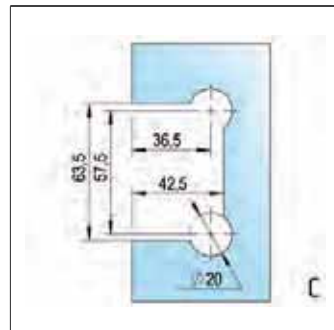
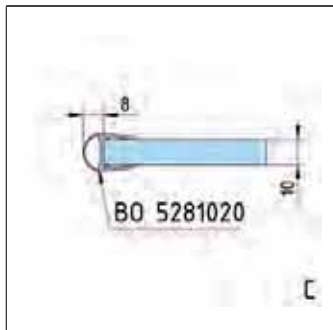
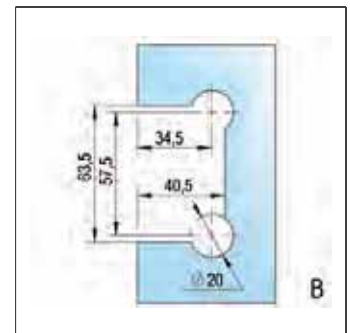
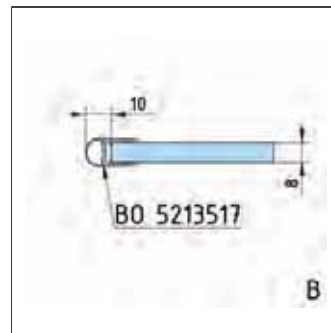
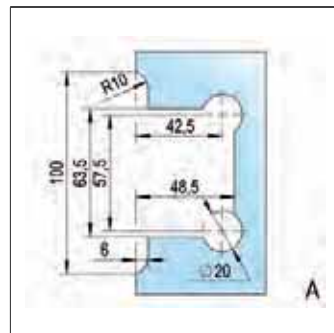
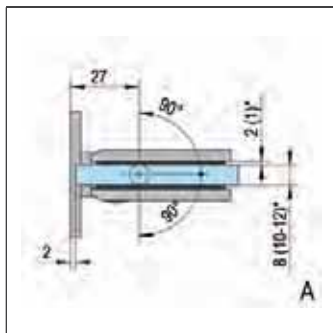
## IHRE VORTEILE

- Stufenlose Nulllageneinstellung

ART-NR.	FARBGEBUNG	WANDANSCHLUSS
BO 5211516	Verchromt glänzend	Beidseitig
BO 5211517	Edelstahlfarbig vernickelt gebürstet matt	Beidseitig

## TECHNISCHE DETAILS

- Türbreite: 1.000 mm
- Türhöhe: 2.000 mm
- Türgewicht pro Paar max.: 40 kg
- Glasdicke ESG: 8 - 12 mm
- Material: Messing



# DUSCHTÜR BAND BILBAO SELECT, GLAS-WAND 90°, EINSEITIGE WANDMONTAGE



Das Pendelduschtürband Bilbao Select Glas-Wand 90° hat eine Tragkraft von 40 kg. Es lassen sich Türen bis zu max. 1 x 2 m realisieren. Das Band ermöglicht die Montage einer Glastür an einer Wand, beispielsweise für klassische Nischen- oder 90°-Eckduschen.

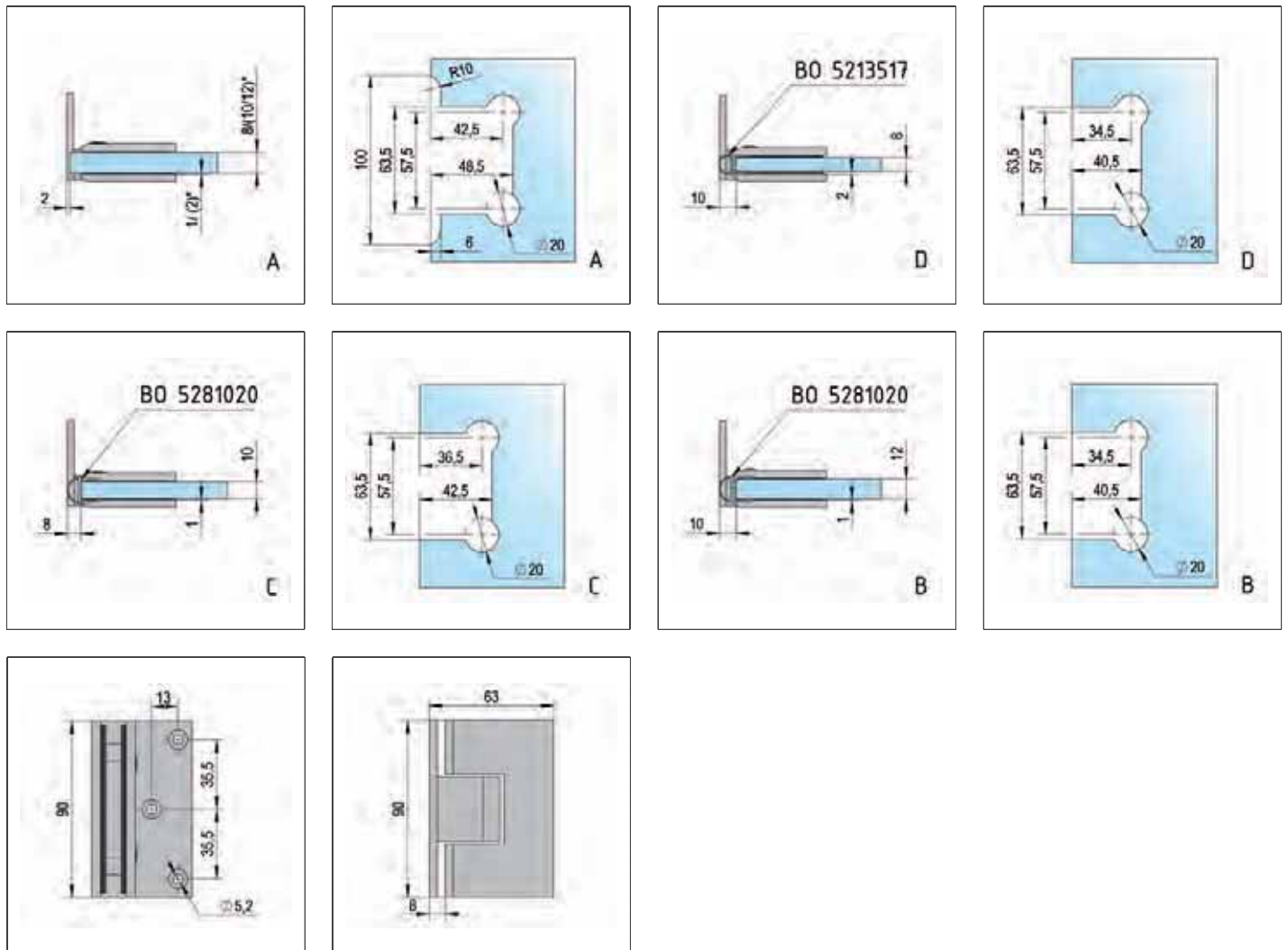
## IHRE VORTEILE

- Stufenlose Nulllageneinstellung

ART-NR.	FARBGEBUNG	WANDANSCHLUSS
BO 5211546	Verchromt glänzend	Einseitig
BO 5211547	Edelstahlfarbig vernickelt gebürstet matt	Einseitig
BO 5211546B	Schwarz pulverbeschichtet matt	Einseitig

## TECHNISCHE DETAILS

- Türbreite: 1.000 mm
- Türhöhe: 2.000 mm
- Türgewicht pro Paar max.: 40 kg
- Glasdicke ESG: 8 - 12 mm
- Material: Messing



# DUSCHTÜR BAND BILBAO SELECT, GLAS-GLAS 90°

Das Pendelduschtürband Bilbao Select Glas-Glas 90° hat eine Tragkraft von 40 kg. Es lassen sich Türen bis zu max. 1 x 2 m realisieren. Das Band für die 90° Glas-Glas Montage ist für die Anbringung einer Tür an ein feststehendes Glaseitenteil konzipiert.

## IHRE VORTEILE

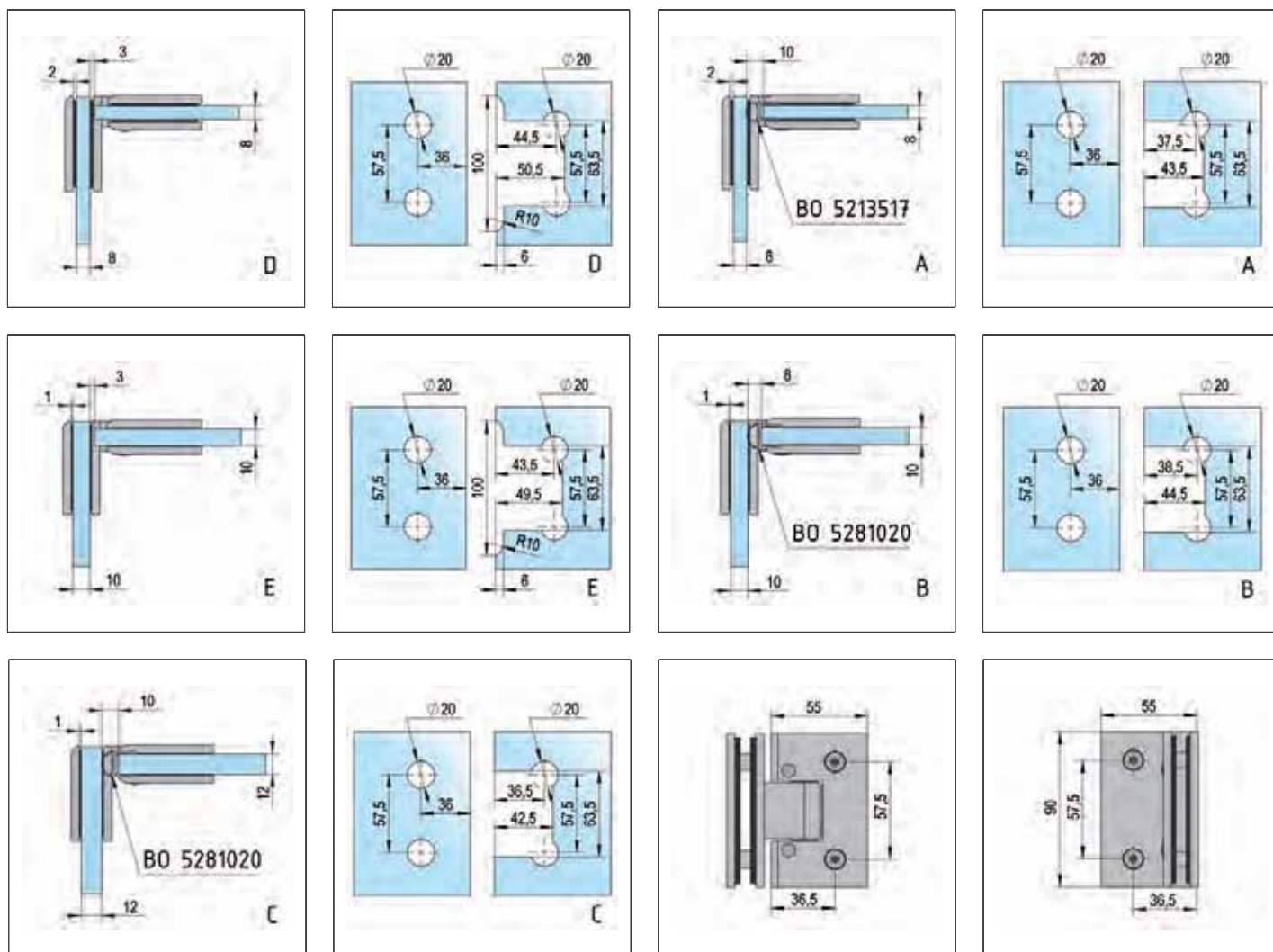
- Stufenlose Nulllageneinstellung

ART-NR.	FARBGEBUNG
---------	------------

BO 5211806	Verchromt glänzend
------------	--------------------

## TECHNISCHE DETAILS

- Türbreite: 1.000 mm
- Türhöhe: 2.000 mm
- Türgewicht pro Paar max.: 40 kg
- Glasdicke ESG: 8 - 12 mm
- Material: Messing





# DUSCHTÜR BAND BILBAO SELECT, GLAS-GLAS 135°



Das Pendelduschtürband Bilbao Select Glas-Glas 135° hat eine Tragkraft von 40 kg. Es lassen sich Türen bis zu max. 1 x 2 m realisieren. Das Band für die 135° Glas-Glas Montage ist zum Beispiel für die moderne und platzsparende, fünfeckige Dusche konzipiert.

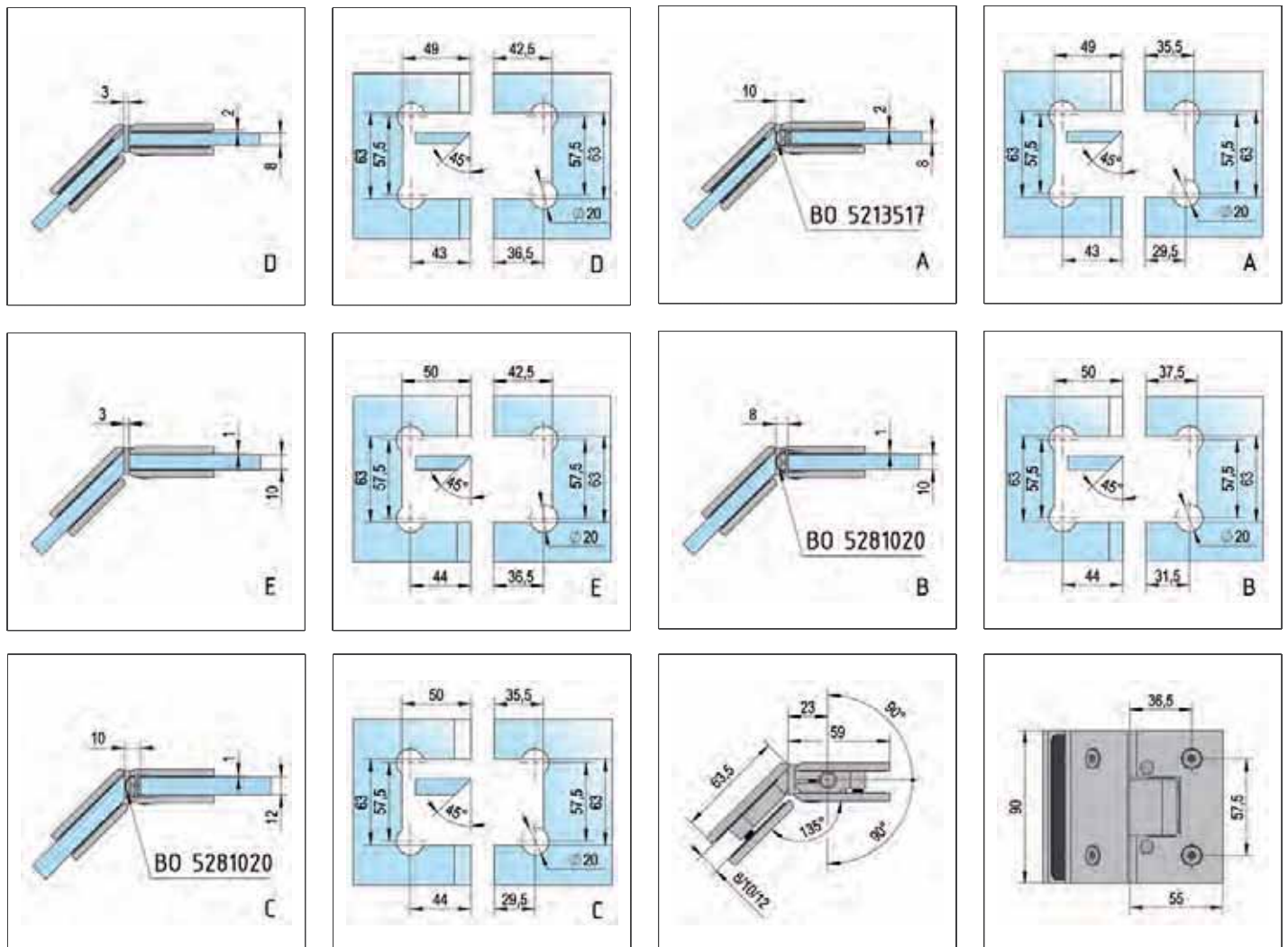
## IHRE VORTEILE

- Stufenlose Nulllageneinstellung

ART-NR.	FARBGEBUNG
BO 5211906	Verchromt glänzend

## TECHNISCHE DETAILS

- Türbreite: 1.000 mm
- Türhöhe: 2.000 mm
- Türgewicht pro Paar max.: 40 kg
- Glasdicke ESG: 8 - 12 mm
- Material: Messing



# DUSCHTÜR BAND BILBAO SELECT, GLAS-GLAS 180°

Das Pendelduschtürband Bilbao Select Glas-Glas 180° hat eine Tragkraft von 40 kg. Es lassen sich Türen bis zu max. 1 x 2 m realisieren. Das Band für die 180° Glas-Glas Montage ist für moderne, große Duschräume aus Glas entwickelt worden.

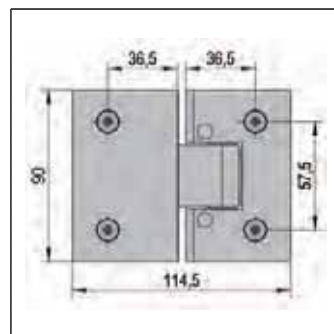
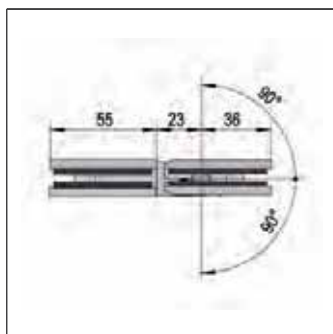
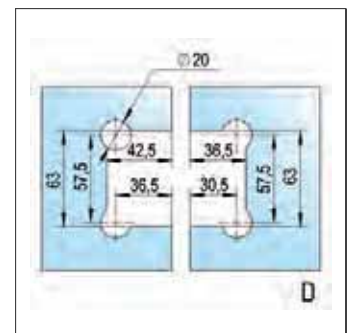
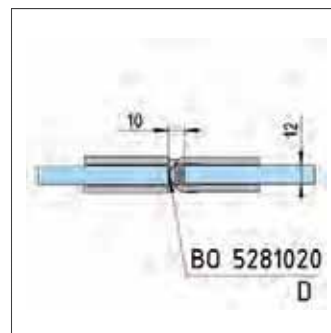
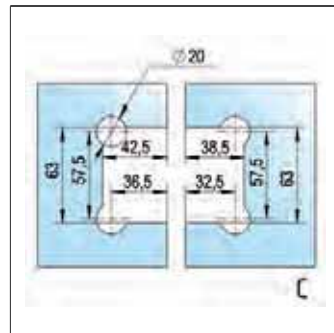
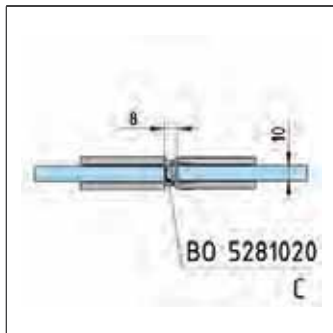
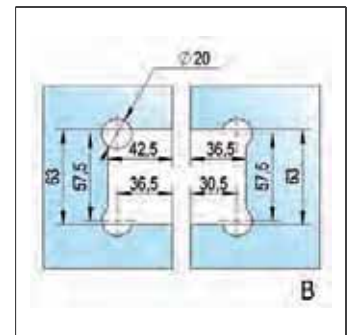
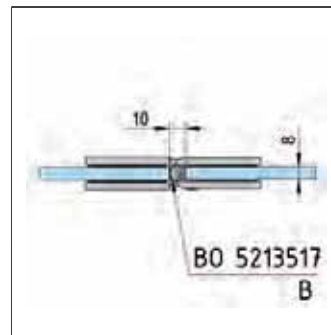
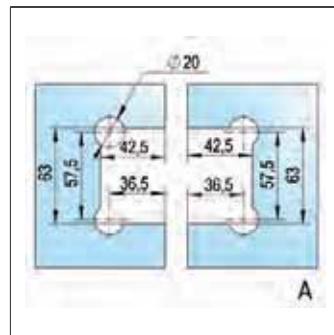
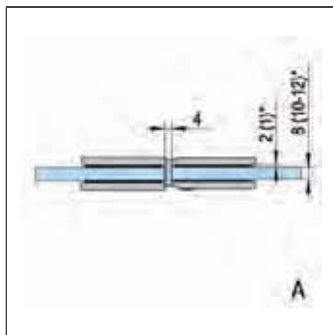
## IHRE VORTEILE

- Stufenlose Nulllageneinstellung

ART-NR.	FARBGEBUNG
BO 5211716	Verchromt glänzend
BO 5211717	Edelstahlfarbig vernickelt gebürstet matt
BO 5211716B	Schwarz pulverbeschichtet matt

## TECHNISCHE DETAILS

- Türbreite: 1.000 mm
- Türhöhe: 2.000 mm
- Türgewicht pro Paar max.: 40 kg
- Glasdicke ESG: 8 - 12 mm
- Material: Messing



## WINKELVERBINDER BILBAO SELECT, GLAS-WAND 90°

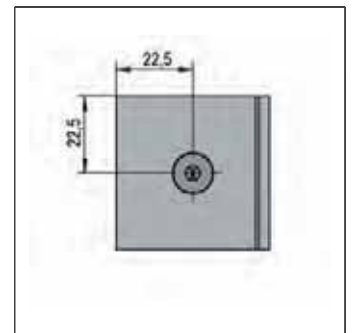
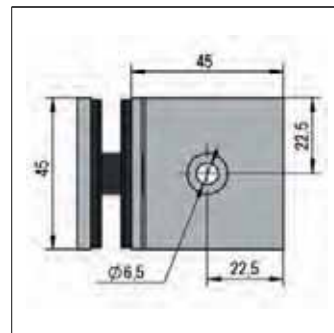
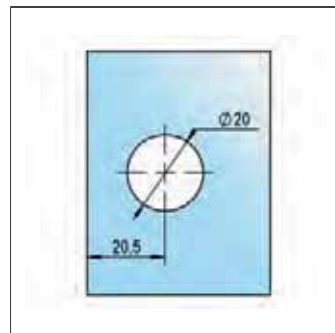
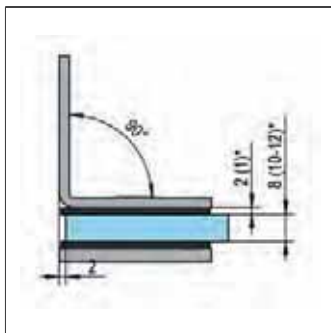
Bilbao Select Winkelverbinder 90° Glas-Wand zum Verbinden eines feststehenden Glasseitenteils mit einer Wand. Hierbei sind lediglich einfache Glasbohrungen in den Glasscheiben erforderlich.



ART-NR.	FARBGEBUNG
BO 5213140	Verchromt glänzend

### TECHNISCHE DETAILS

- Montageart: Glas-Wand
- Glasdicke ESG: 8 - 12 mm
- Wandbefestigung verdeckt: Nein
- Material: Edelstahl V2A
- Flächenbündig: Nein



## WINKELVERBINDER BILBAO, GLAS-WAND 90°



Bilbao Winkelverbinder 90° Glas-Wand zum Verbinden eines feststehenden Glasseitenteils mit einer Wand. Hierbei sind lediglich einfache Glasbohrungen in den Glasscheiben erforderlich.

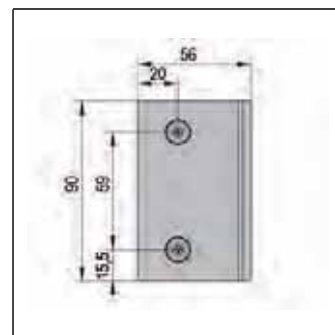
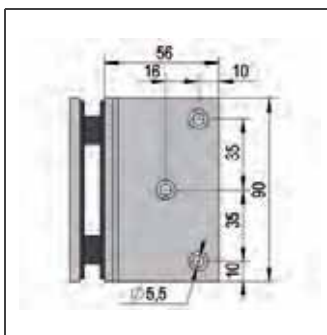
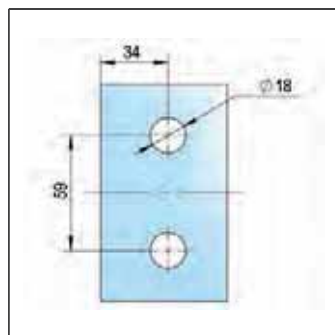
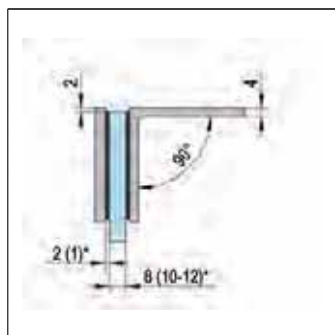
### IHRE VORTEILE

- Nur Glasbohrungen erforderlich
- Effiziente Montage mit nur einem Werkzeug

ART-NR.	FARBGEBUNG
BO 5213142	Verchromt glänzend
BO 5213143	Edelstahlfarbig vernickelt gebürstet matt
BO 5213142B	Schwarz kathodisch lackiert (ktl) matt

### TECHNISCHE DETAILS

- Montageart: Glas-Wand
- Glasdicke ESG: 8 - 12 mm
- Winkel: 90°
- Wandbefestigung verdeckt: Nein
- Material: Messing



## VERBINDER BILBAO, GLAS-WAND 90°



Bilbao Verbinder / Klemmträger Glas-Wand 90° zum Verbinden eines feststehenden Glaseitenteils mit einer Wand. Ausführungsbedingt gibt es keinerlei störende seitliche Befestigungslasche.

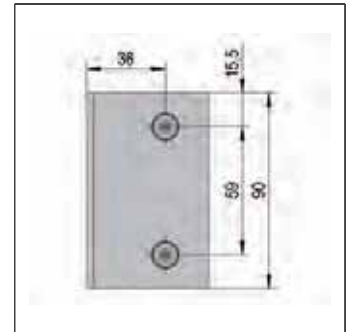
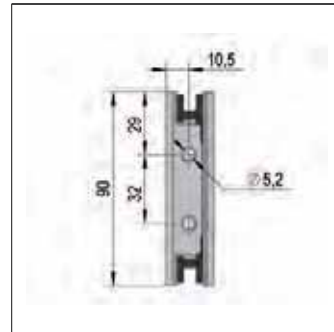
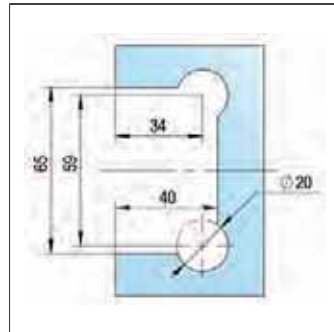
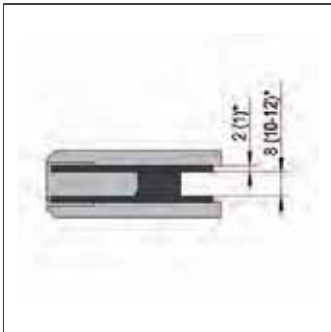
### IHRE VORTEILE

- Effiziente Montage mit nur einem Werkzeug
- Keine störende seitliche Befestigungslasche

ART-NR.	FARBGEBUNG
BO 5218420	Verchromt glänzend

### TECHNISCHE DETAILS

- Montageart: Glas-Wand
- Glasdicke ESG: 8 - 12 mm
- Winkel: 90°
- Wandbefestigung verdeckt: Ja
- Material: Messing



## WINKELVERBINDER BILBAO SELECT, GLAS-GLAS 90°

Bilbao Select Winkelverbinder 90° Glas-Glas zum Verbinden zweier feststehender Glasseitenteile. Hierbei sind lediglich einfache Glasbohrungen in den Glasscheiben erforderlich.



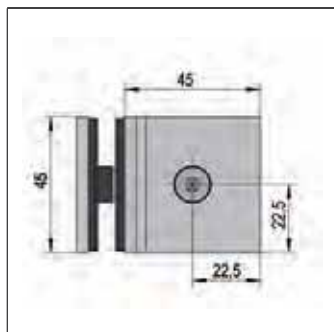
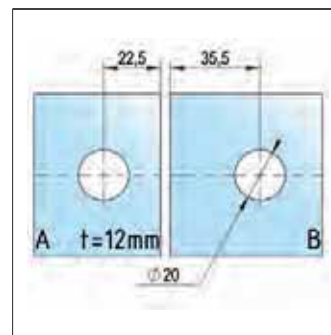
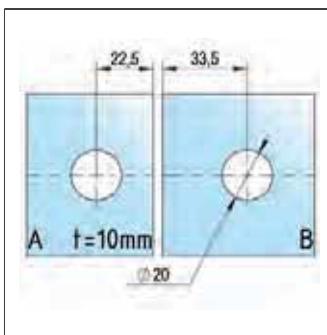
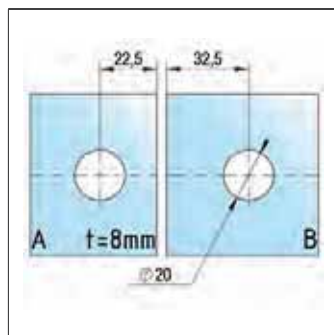
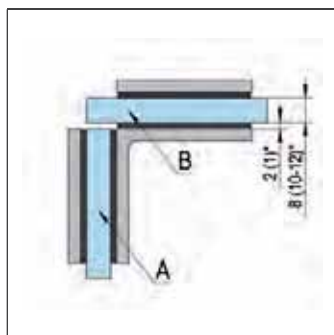
### IHRE VORTEILE

- Nur Glasbohrungen erforderlich

ART-NR.	FARBGEBUNG
BO 5213150	Verchromt glänzend
BO 5213151	Edelstahlfarbig vernickelt gebürstet matt

### TECHNISCHE DETAILS

- Montageart: Glas-Glas
- Glasdicke ESG: 8 - 12 mm
- Winkel: 90°
- Material: Messing
- Flächenbündig: Nein



# WINKELVERBINDER BILBAO, GLAS-GLAS 90°



Bilbao Winkelverbinder 90° Glas-Glas zum Verbinden zweier feststehender Glasseitenteile. Hierbei sind lediglich einfache Glasbohrungen in den Glasscheiben erforderlich.

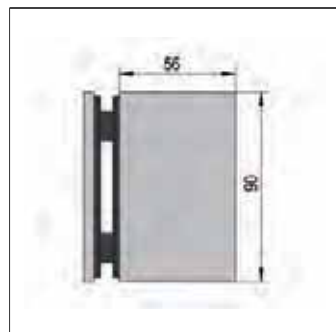
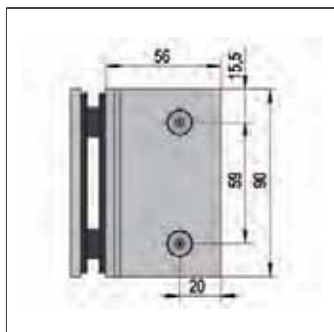
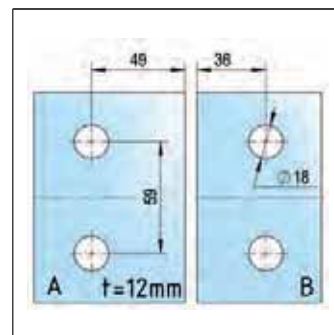
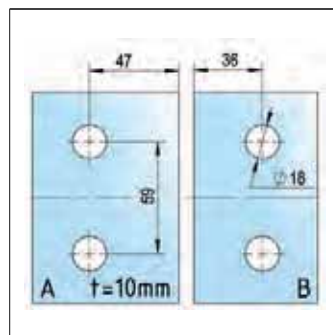
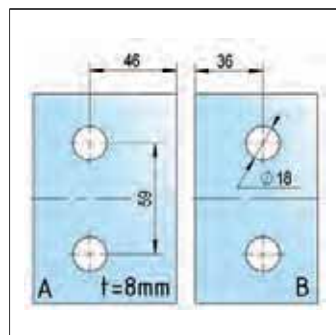
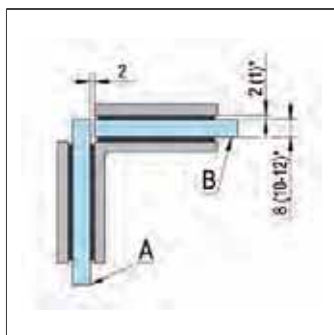
## IHRE VORTEILE

- Nur Glasbohrungen erforderlich
- Effiziente Montage mit nur einem Werkzeug

ART-NR.	FARBGEBUNG
BO 5213152	Verchromt glänzend
BO 5213153	Edelstahlfarbig vernickelt gebürstet matt
BO 5213152B	Schwarz kathodisch lackiert (ktl) matt

## TECHNISCHE DETAILS

- Montageart: Glas-Glas
- Glasdicke ESG: 8 - 12 mm
- Winkel: 90°
- Material: Messing



## LÄNGSVERBINDER BILBAO, GLAS-GLAS 180°



Die 180° Glas-Glas Bilbao Längsverbinder ermöglichen die Montage breiter Glasfronten, wenn ein einteiliger Aufbau aus Platz- oder Gewichtsgründen nicht möglich ist. Es sind lediglich Glasbohrungen erforderlich.

### IHRE VORTEILE

- Nur Glasbohrungen erforderlich
- Effiziente Montage mit nur einem Werkzeug

### ART-NR.

### FARBGEBUNG

BO 5213162

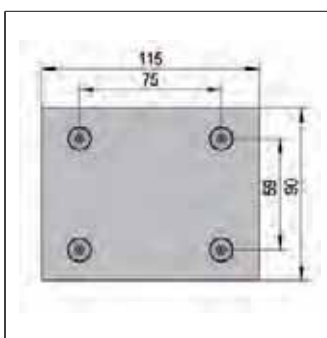
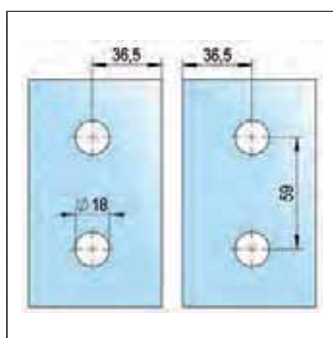
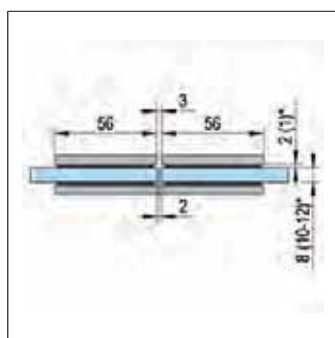
Verchromt glänzend

BO 5213163

Edelstahlfarbig vernickelt gebürstet matt

### TECHNISCHE DETAILS

- Montageart: Glas-Glas
- Glasdicke ESG: 8 - 12 mm
- Material: Messing





# Duschtürbeschläge Bilbao

Die Duschtürbandserie Bilbao vereint modernes, eckiges Design mit nützlichen technischen Details. Durch ihre Vielfältigkeit und Funktionalität sowie mit einem hervorragenden Preis-Leistungs-Verhältnis überzeugt die Serie Bauherren, Planer und Architekten gleichermaßen. Bilbao verfügt über eine Selbstschließfunktion bis zu einem Öffnungswinkel von ca.  $\pm 15^\circ$ . Außerhalb dieses Bereiches bleibt das Band in jeder Position stehen.

## DUSCHTÜR BAND BILBAO, GLAS-WAND 90°, EINSEITIGE WANDMONTAGE



Das Pendelduschtürband Bilbao Glas-Wand 90° hat eine Tragkraft von 36 kg. Es lassen sich Türen bis zu 0,9 x 2 m realisieren. Das Band ermöglicht die Montage einer Glastür an einer Wand, beispielsweise für klassische Nischen- oder 90°-Eckduschen.

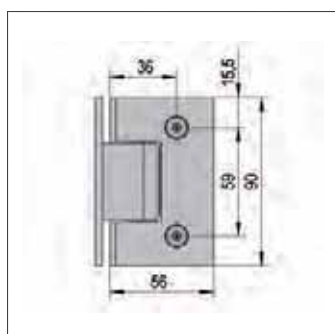
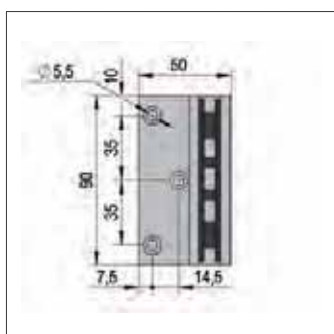
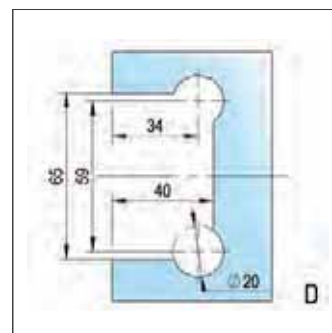
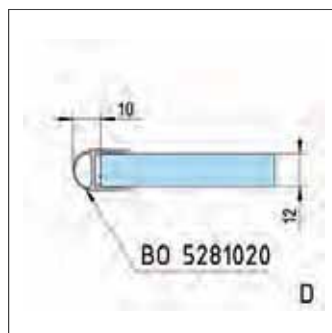
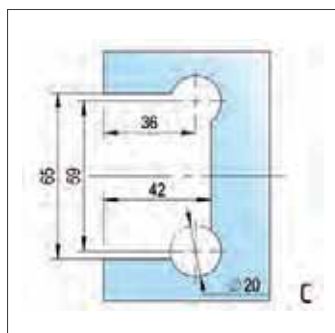
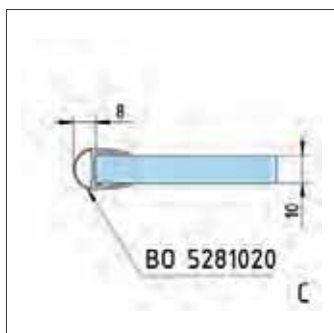
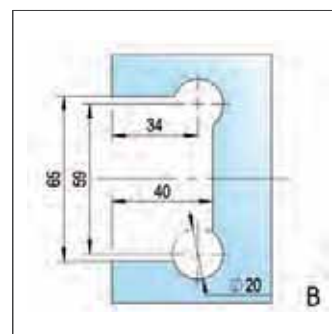
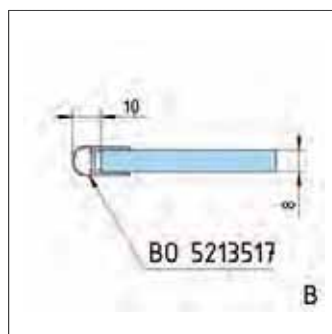
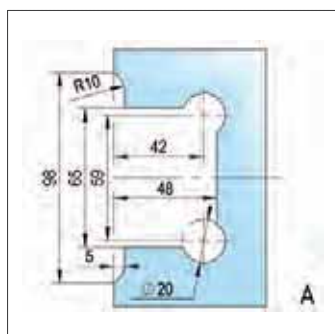
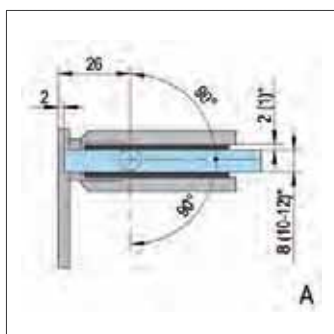
### IHRE VORTEILE

- Effiziente Montage mit nur einem Werkzeug
- Nulllage mit Raststellung

ART-NR.	FARBGEBUNG	WANDANSCHLUSS
BO 5211549	Verchromt glänzend	Einseitig
BO 5211550	Edelstahlfarbig vernickelt gebürstet matt	Einseitig

### TECHNISCHE DETAILS

- Türbreite: 900 mm
- Türhöhe: 2.000 mm
- Türgewicht pro Paar max.: 36 kg
- Glasdicke ESG: 8 - 12 mm
- Material: Messing



# DUSCHTÜR BAND BILBAO, GLAS-WAND 90°, BEIDSEITIGE WANDMONTAGE

Das Pendelduschtürband Bilbao Glas-Wand 90° hat eine Tragkraft von 36 kg. Es lassen sich Türen bis zu 0,9 x 2 m realisieren. Das Band ermöglicht die Montage einer Glastür an einer Wand, beispielsweise für klassische Nischen- oder 90°-Eckduschen.

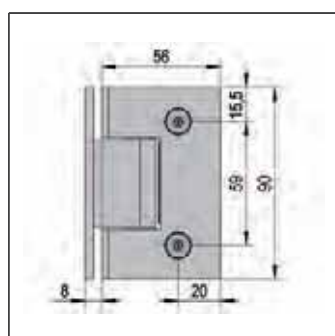
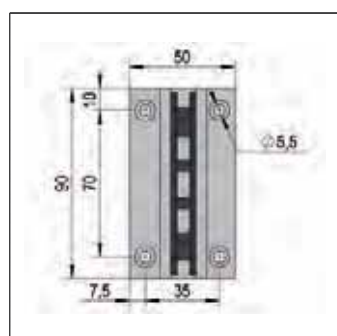
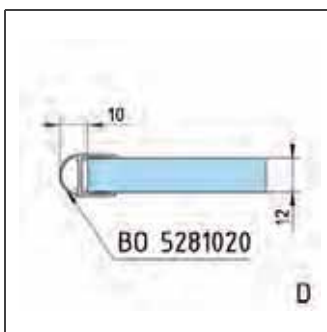
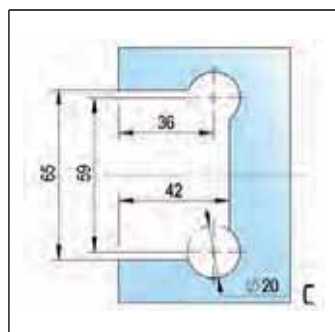
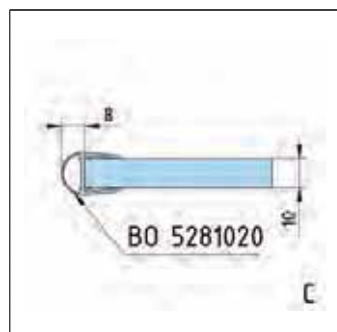
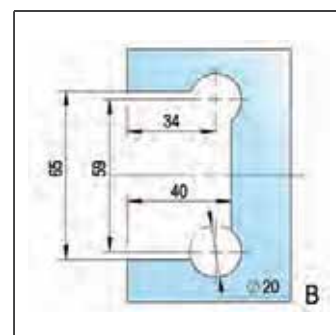
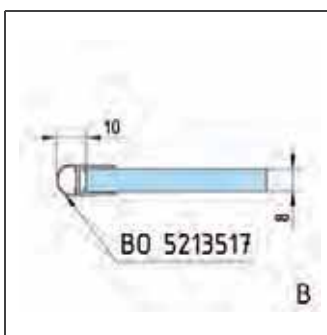
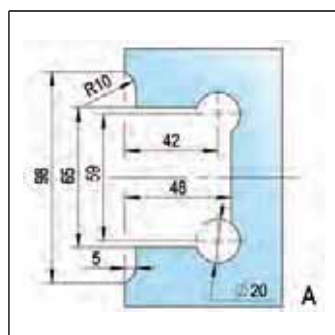
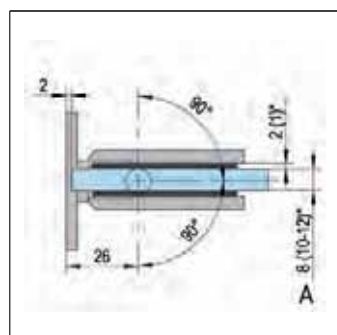
## IHRE VORTEILE

- Effiziente Montage mit nur einem Werkzeug
- Nulllage mit Raststellung

ART-NR.	FARBGEBUNG	WANDANSCHLUSS
BO 5218010	Verchromt glänzend	Beidseitig

## TECHNISCHE DETAILS

- Türbreite: 900 mm
- Türhöhe: 2.000 mm
- Tüргewicht pro Paar max.: 36 kg
- Glasdicke ESG: 8 - 12 mm
- Material: Messing



# DUSCHTÜR BAND BILBAO, GLAS-GLAS 180°



Das Pendelduschtürband Bilbao Glas-Glas 180° hat eine Tragkraft von 36 kg. Es lassen sich Türen bis zu 0,9 x 2 m realisieren. Das Band für die 180° Glas-Glas Montage ist für moderne, große Duschräume aus Glas entwickelt worden.

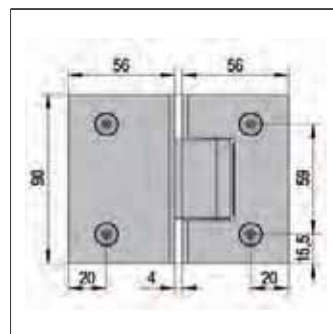
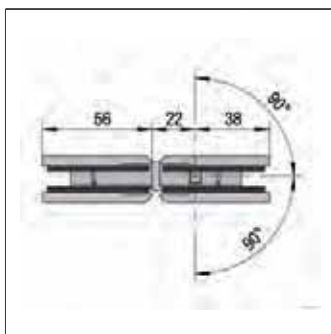
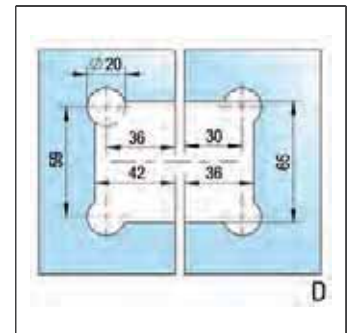
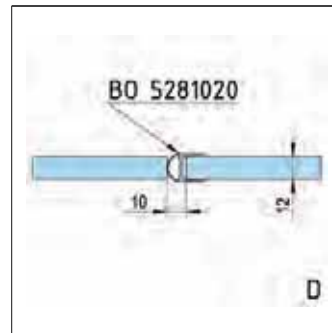
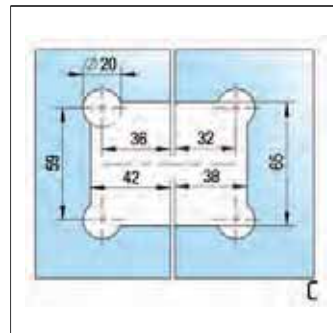
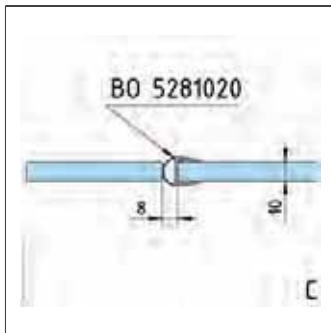
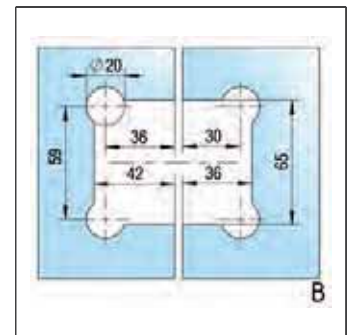
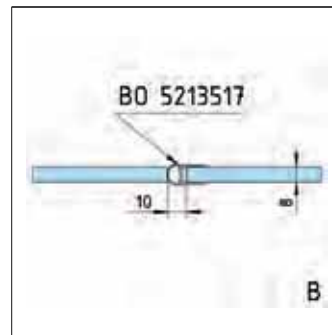
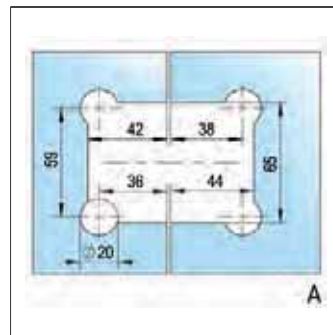
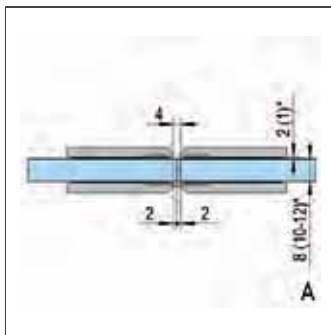
## IHRE VORTEILE

- Effiziente Montage mit nur einem Werkzeug
- Nulllage mit Raststellung

ART-NR.	FARBGEBUNG
BO 5218210	Verchromt glänzend
BO 5218211	Edelstahlfarbig vernickelt gebürstet matt

## TECHNISCHE DETAILS

- Türbreite: 900 mm
- Türhöhe: 2.000 mm
- Türgewicht pro Paar max.: 36 kg
- Glasdicke ESG: 8 - 12 mm
- Material: Messing



## WINKELVERBINDER BILBAO, GLAS-WAND 90°

Bilbao Winkelverbinder 90° Glas-Wand zum Verbinden eines feststehenden Glasseitenteils mit einer Wand. Hierbei sind lediglich einfache Glasbohrungen in den Glasscheiben erforderlich.

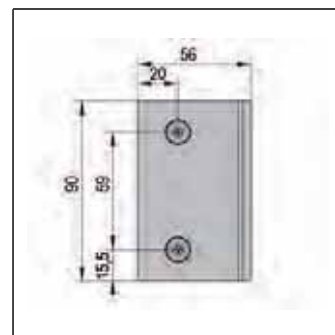
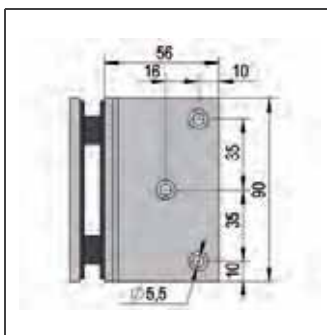
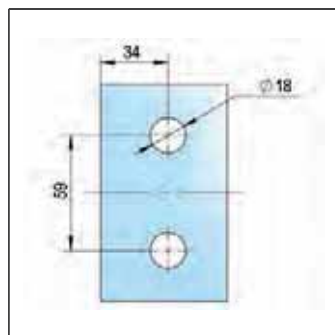
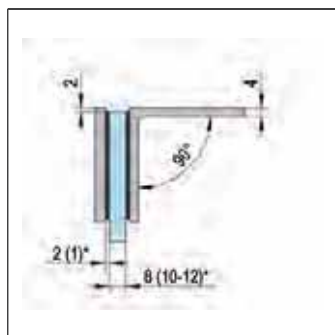
### IHRE VORTEILE

- Nur Glasbohrungen erforderlich
- Effiziente Montage mit nur einem Werkzeug

ART-NR.	FARBGEBUNG
BO 5213142	Verchromt glänzend
BO 5213143	Edelstahlfarbig vernickelt gebürstet matt
BO 5213142B	Schwarz kathodisch lackiert (ktl) matt

### TECHNISCHE DETAILS

- Montageart: Glas-Wand
- Glasdicke ESG: 8 - 12 mm
- Winkel: 90°
- Wandbefestigung verdeckt: Nein
- Material: Messing



## VERBINDER BILBAO, GLAS-WAND 90°



Bilbao Verbinder / Klemmträger Glas-Wand 90° zum Verbinden eines feststehenden Glasseitenteils mit einer Wand. Ausführungsbedingt gibt es keinerlei störende seitliche Befestigungslasche.

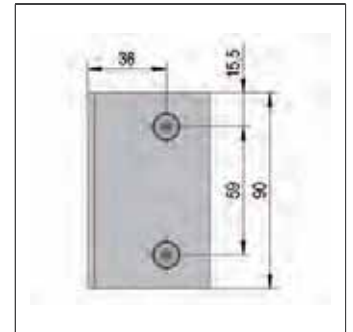
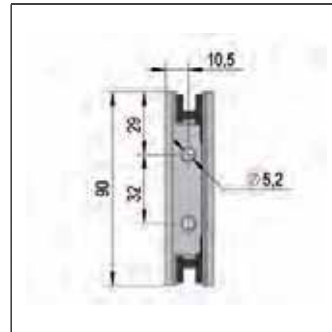
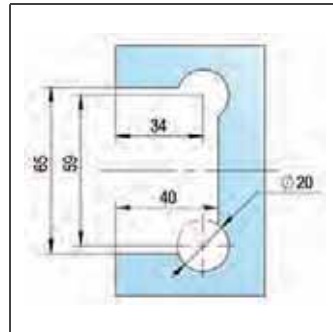
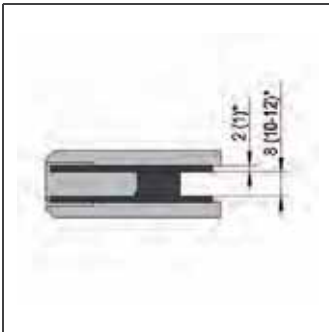
### IHRE VORTEILE

- Effiziente Montage mit nur einem Werkzeug
- Keine störende seitliche Befestigungslasche

ART-NR.	FARBGEBUNG
BO 5218420	Verchromt glänzend

### TECHNISCHE DETAILS

- Montageart: Glas-Wand
- Glasdicke ESG: 8 - 12 mm
- Winkel: 90°
- Wandbefestigung verdeckt: Ja
- Material: Messing



# WINKELVERBINDER BILBAO, GLAS-GLAS 90°

Bilbao Winkelverbinder 90° Glas-Glas zum Verbinden zweier feststehender Glasseitenteile. Hierbei sind lediglich einfache Glasbohrungen in den Glasscheiben erforderlich.

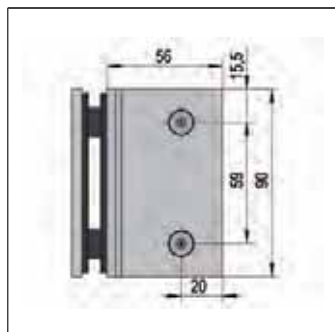
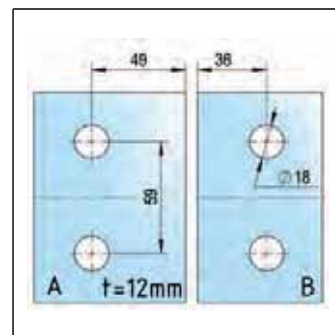
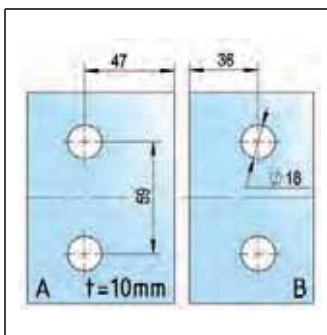
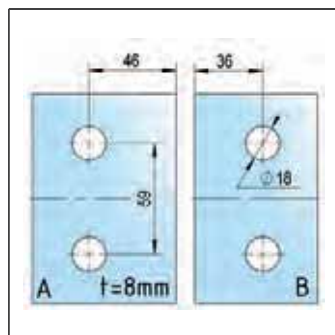
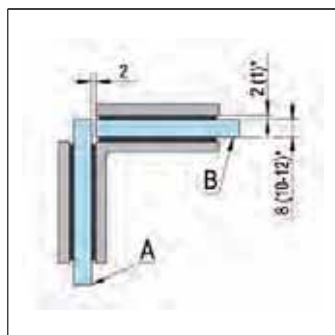
## IHRE VORTEILE

- Nur Glasbohrungen erforderlich
- Effiziente Montage mit nur einem Werkzeug

ART-NR.	FARBGEBUNG
BO 5213152	Verchromt glänzend
BO 5213153	Edelstahlfarbig vernickelt gebürstet matt
BO 5213152B	Schwarz kathodisch lackiert (ktl) matt

## TECHNISCHE DETAILS

- Montageart: Glas-Glas
- Glasdicke ESG: 8 - 12 mm
- Winkel: 90°
- Material: Messing



## LÄNGSVERBINDER BILBAO, GLAS-GLAS 180°



Die 180° Glas-Glas Bilbao Längsverbinder ermöglichen die Montage breiter Glasfronten, wenn ein einteiliger Aufbau aus Platz- oder Gewichtsgründen nicht möglich ist. Es sind lediglich Glasbohrungen erforderlich.

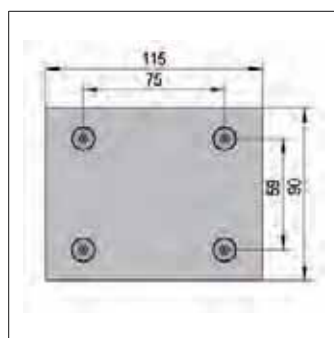
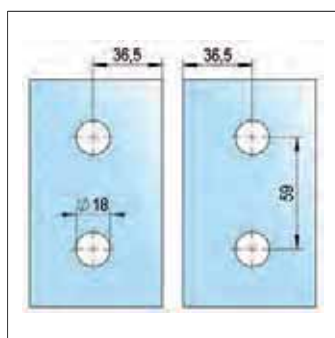
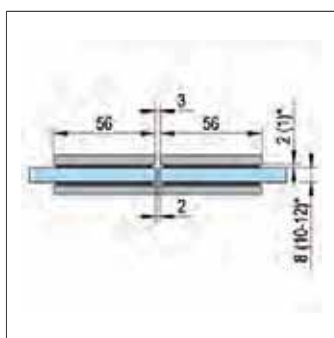
### IHRE VORTEILE

- Nur Glasbohrungen erforderlich
- Effiziente Montage mit nur einem Werkzeug

ART-NR.	FARBGEBUNG
BO 5213162	Verchromt glänzend
BO 5213163	Edelstahlfarbig vernickelt gebürstet matt

### TECHNISCHE DETAILS

- Montageart: Glas-Glas
- Glasdicke ESG: 8 - 12 mm
- Material: Messing



# Duschtürbeschläge Barcelona Select

Beschwingte Leichtigkeit – Barcelona ist die perfekte Duschtürbandserie für das komfortable Familienbad. Das harmonische Design mit abgerundeten Ecken ist vielseitig einsetzbar.





# DUSCHTÜR BAND BARCELONA SELECT, GLAS-WAND 90°, EINSEITIGE WANDMONTAGE



Das Pendelduschtürband Barcelona Select Glas-Wand 90° hat eine Tragkraft von 40 kg. Es lassen sich Türen bis zu 1 x 2 m realisieren. Die 90° Glas-Wand Montage ermöglicht die Montage einer Glastür an einer Wand.

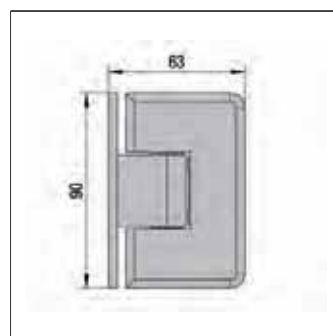
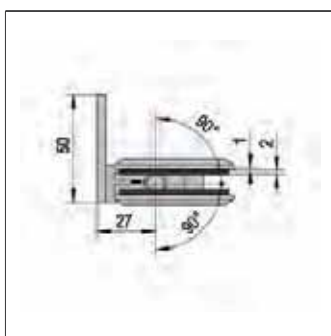
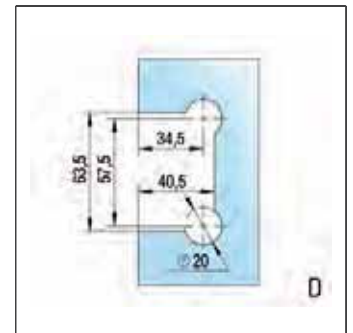
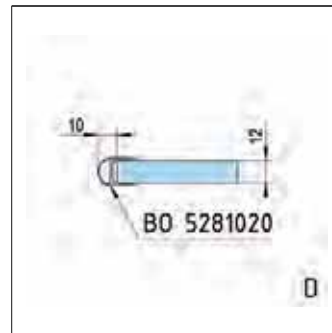
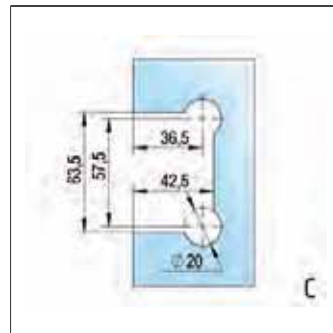
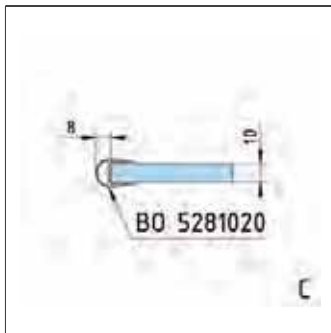
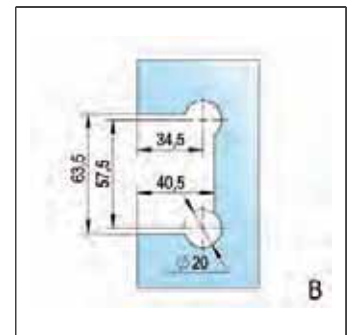
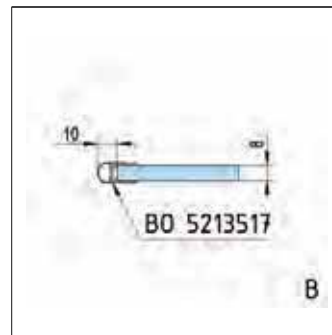
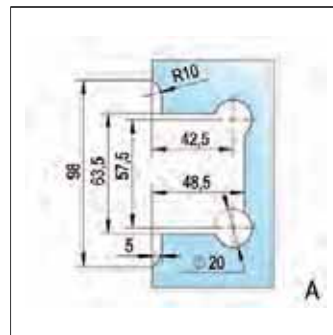
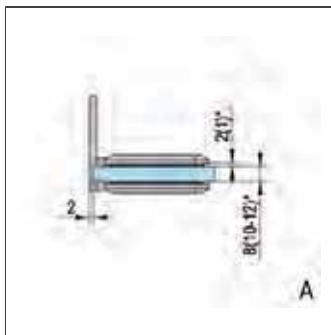
## IHRE VORTEILE

- Selbstschließend ab ca. 15°
- Stufenlose Nulllageneinstellung

ART-NR.	FARBGEBUNG	WANDANSCHLUSS
BO 5219110	Verchromt glänzend	Einseitig
BO 5219111	Edelstahlfarbig vernickelt gebürstet matt	Einseitig

## TECHNISCHE DETAILS

- Türbreite: 1.000 mm
- Türhöhe: 2.000 mm
- Türgewicht pro Paar max.: 40 kg
- Glasdicke ESG: 8 - 12 mm
- Material: Messing



# DUSCHTÜR BAND BARCELONA SELECT, GLAS-WAND 90°, BEIDSEITIGE WANDMONTAGE



Das Pendelduschtürband Barcelona Select Glas-Wand 90° hat eine Tragkraft von 40 kg. Es lassen sich Türen bis zu 1 x 2 m realisieren. Die 90° Glas-Wand Montage ermöglicht die Montage einer Glastür an einer Wand.

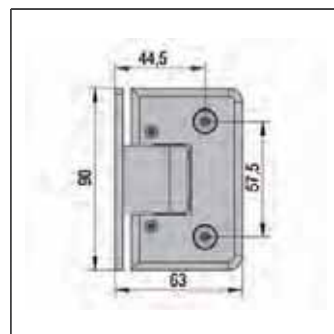
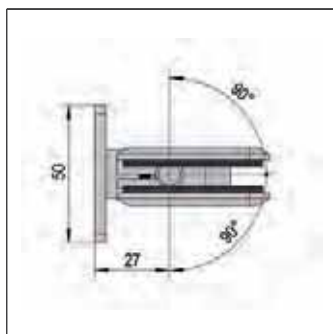
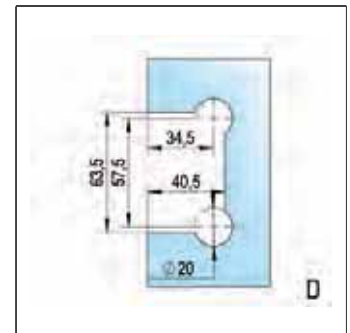
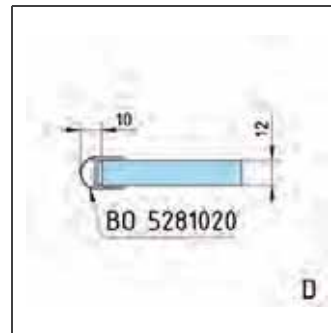
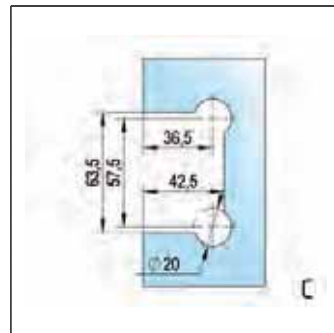
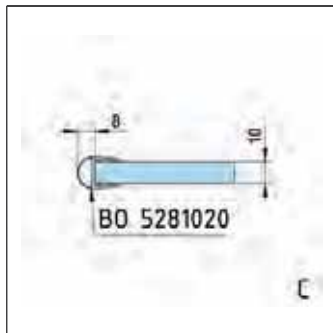
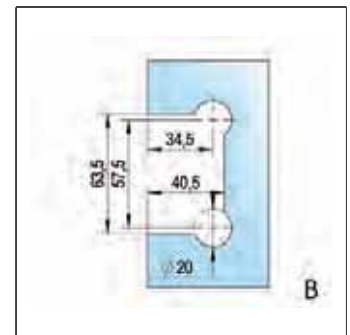
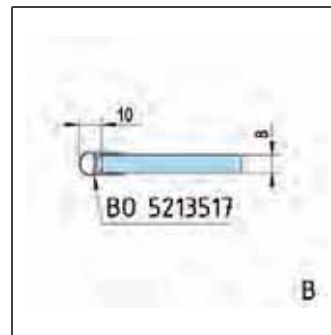
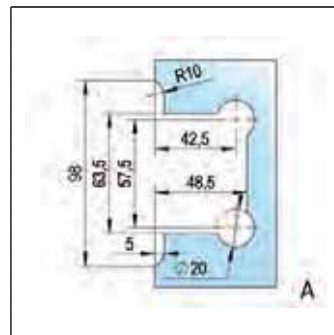
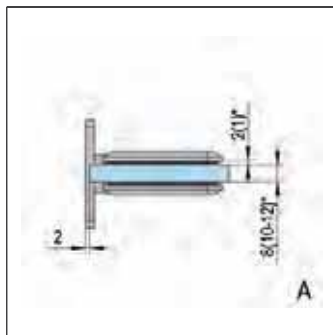
## IHRE VORTEILE

- Selbstschließend ab ca. 15°
- Stufenlose Nulllageneinstellung

ART-NR.	FARBGEBUNG	WANDANSCHLUSS
BO 5219114	Verchromt glänzend	Beidseitig
BO 5219115	Edelstahlfarbig vernickelt gebürstet matt	Beidseitig

## TECHNISCHE DETAILS

- Türbreite: 1.000 mm
- Türhöhe: 2.000 mm
- Türgewicht pro Paar max.: 40 kg
- Glasdicke ESG: 8 - 12 mm
- Material: Messing



# DUSCHTÜR BAND BARCELONA SELECT, GLAS-GLAS 90°



Das Pendelduschtürband Bilbao Select Glas-Glas 90° hat eine Tragkraft von 40 kg. Es lassen sich Türen bis zu max. 1 x 2 m realisieren. Das Band für die 90° Glas-Glas Montage ist für die Anbringung einer Tür an ein feststehendes Glaseitenteil konzipiert.

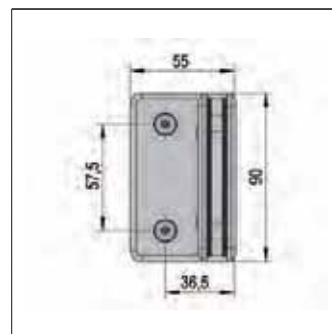
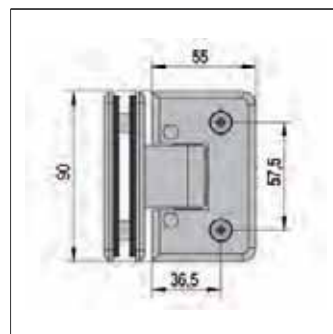
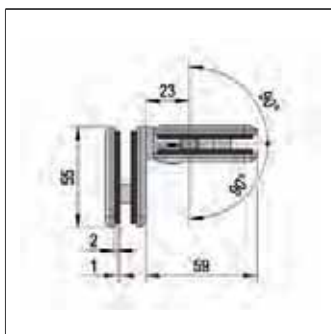
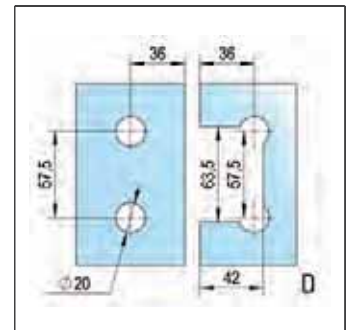
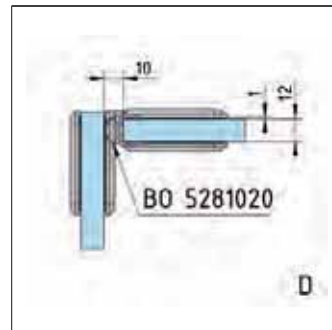
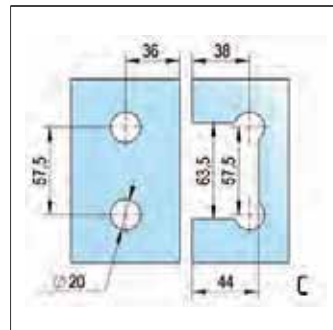
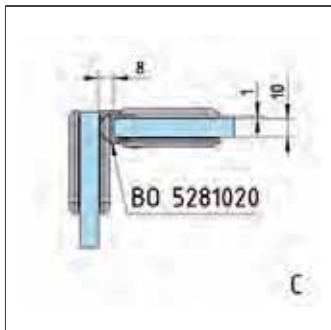
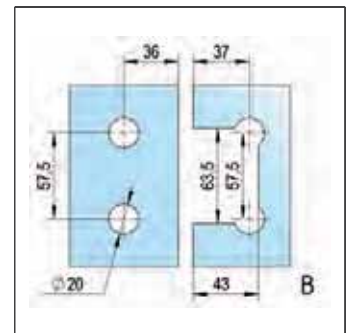
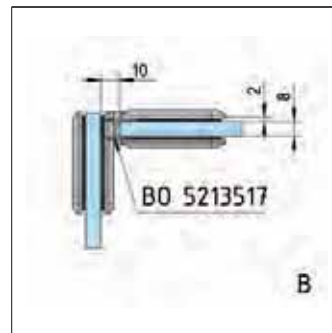
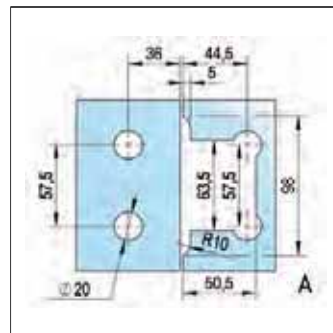
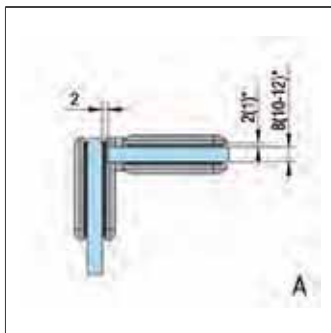
## IHRE VORTEILE

- Selbstschließend ab ca. 15°
- Stufenlose Nulllageneinstellung

ART-NR.	FARBGEBUNG
BO 5219126	Verchromt glänzend

## TECHNISCHE DETAILS

- Türbreite: 1.000 mm
- Türhöhe: 2.000 mm
- Türgewicht pro Paar max.: 40 kg
- Glasdicke ESG: 8 - 12 mm
- Material: Messing



# DUSCHTÜR BAND BARCELONA SELECT, GLAS-GLAS 135°



Das Pendelduschtürband Barcelona Select Glas-Glas 135° hat eine Tragkraft von 40 kg. Es lassen sich Türen bis zu 1 x 2 m realisieren. Das Band für die 135° Glas-Glas Montage ist zum Beispiel für die moderne und platzsparende, fünfeckige Dusche konzipiert.

## IHRE VORTEILE

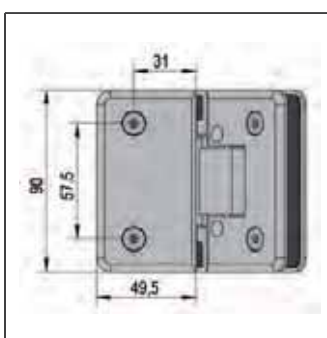
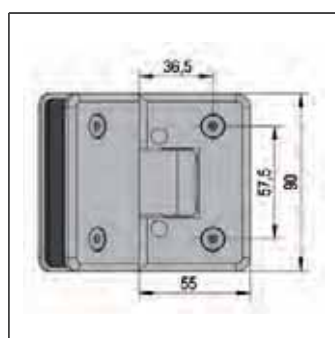
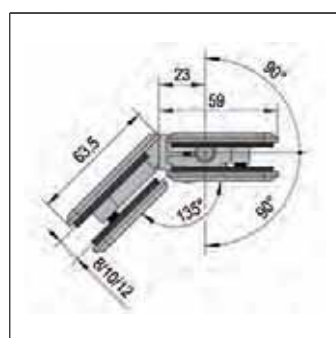
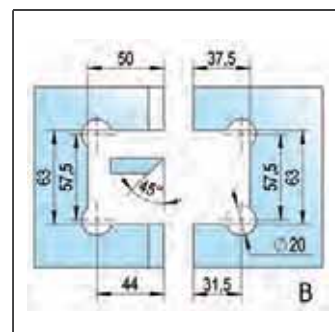
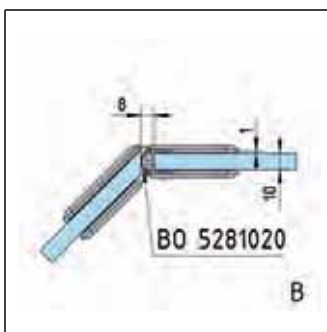
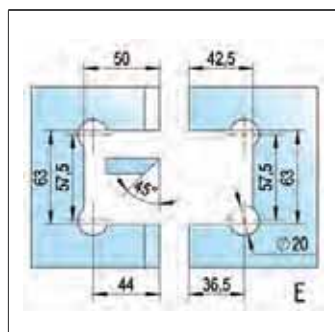
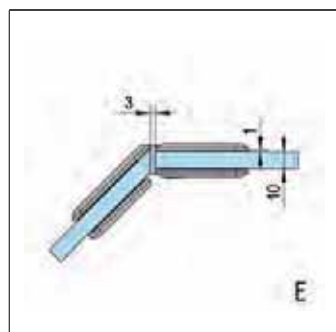
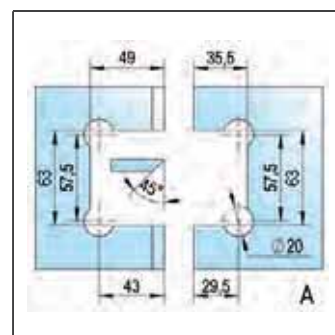
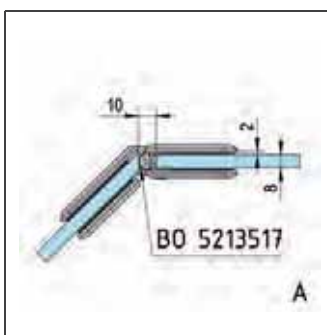
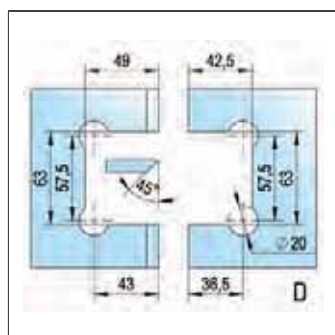
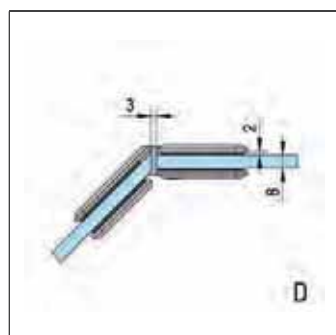
- Selbstschließend ab ca. 15°
- Stufenlose Nulllageneinstellung

ART-NR.	FARBGEBUNG
---------	------------

BO 5219122	Verchromt glänzend
------------	--------------------

## TECHNISCHE DETAILS

- Türbreite: 1.000 mm
- Türhöhe: 2.000 mm
- Türgewicht pro Paar max.: 40 kg
- Glasdicke ESG: 8 - 12 mm
- Material: Messing



# DUSCHTÜR BAND BARCELONA SELECT, GLAS-GLAS 180°



Das Pendelduschtürband Barcelona Select Glas-Glas 180° hat eine Tragkraft von 40 kg. Es lassen sich Türen bis zu 1 x 2 m realisieren. Das Band ermöglicht die fluchtende Montage einer Glastür an ein feststehendes Glaseitenteil.

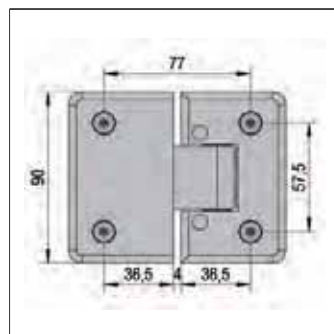
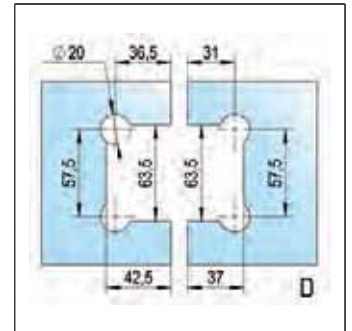
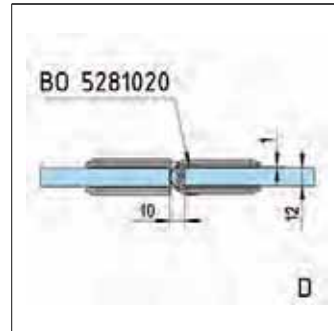
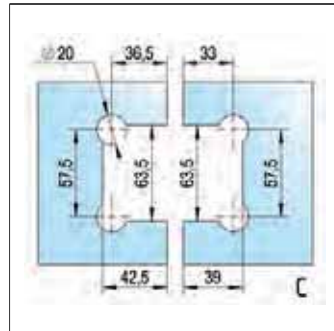
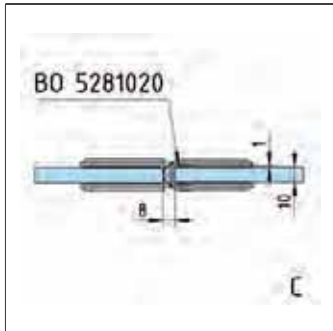
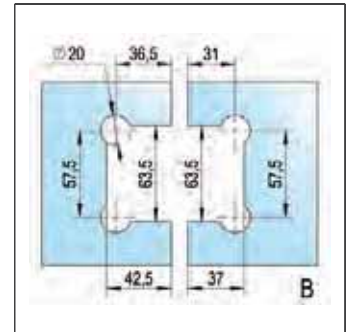
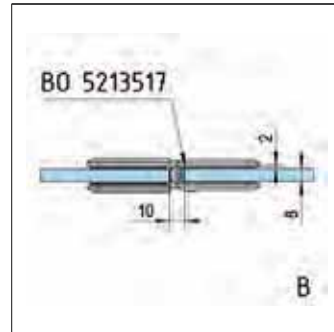
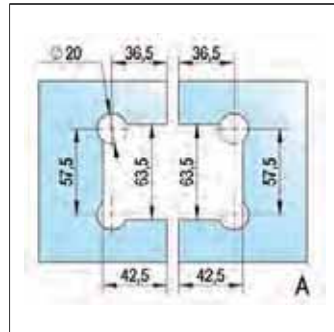
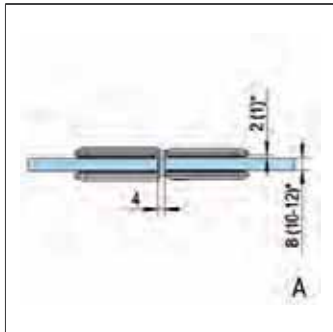
## IHRE VORTEILE

- Selbstschließend ab ca. 15°
- Stufenlose Nulllageneinstellung

ART-NR.	FARBGEBUNG
BO 5219118	Verchromt glänzend
BO 5219119	Edelstahlfarbig vernickelt gebürstet matt

## TECHNISCHE DETAILS

- Türbreite: 1.000 mm
- Türhöhe: 2.000 mm
- Türgewicht pro Paar max.: 40 kg
- Glasdicke ESG: 8 - 12 mm
- Material: Messing



## WINKELVERBINDER BARCELONA, GLAS-WAND 90°



Barcelona Winkelverbinder 90° Glas-Wand zum Verbinden eines feststehenden Glaseitenteils mit einer Wand. Hierbei sind lediglich einfache Glasbohrungen in den Glasscheiben erforderlich.

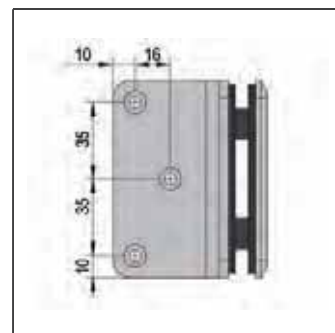
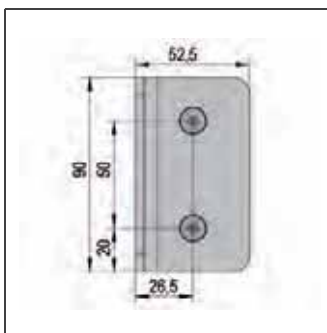
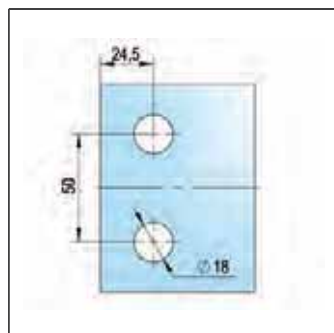
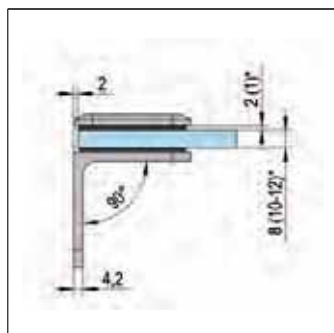
### IHRE VORTEILE

- Nur Glasbohrungen erforderlich
- Effiziente Montage mit nur einem Werkzeug

ART-NR.	FARBGEBUNG
BO 5219080	Verchromt glänzend
BO 5219081	Edelstahlfarbig vernickelt gebürstet matt

### TECHNISCHE DETAILS

- Montageart: Glas-Wand
- Glasdicke ESG: 8 - 12 mm
- Winkel: 90°
- Wandbefestigung verdeckt: Nein
- Material: Messing



# BARCELONA WINKELVERBINDER, GLAS-GLAS 90°



Barcelona Winkelverbinder 90° Glas-Glas zum Verbinden zweier feststehender Glasseitenteile. Radien und große Fasen sorgen für ein nicht alltägliches Design.

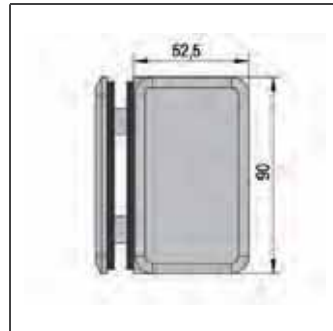
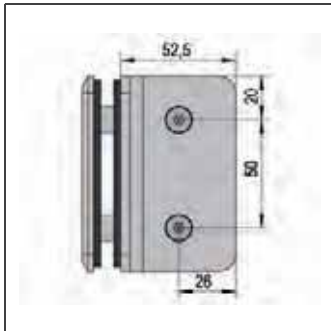
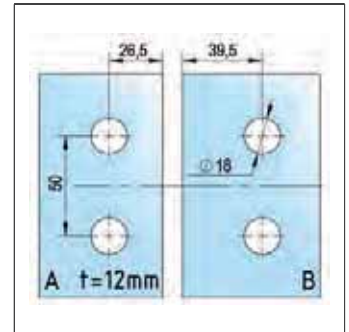
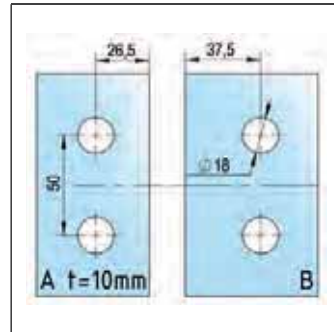
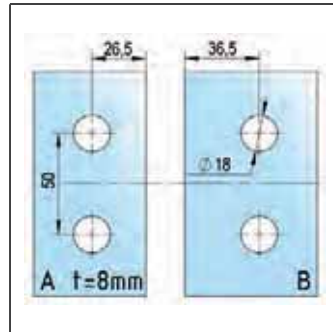
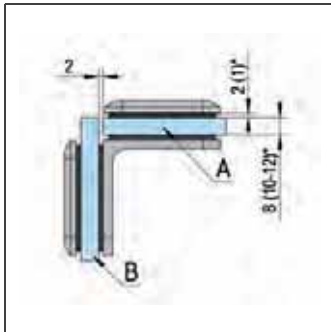
## IHRE VORTEILE

- Nur Glasbohrungen erforderlich
- Effiziente Montage mit nur einem Werkzeug

ART-NR.	FARBGEBUNG
BO 5219060	Verchromt glänzend
BO 5219061	Edelstahlfarbig vernickelt gebürstet matt

## TECHNISCHE DETAILS

- Montageart: Glas-Glas
- Glasdicke ESG: 8 - 12 mm
- Winkel: 90°
- Material: Messing
- Flächenbündig: Nein



## DUSCHTÜR BAND BARCELONA, GLAS-WAND 90°, EINSEITIGE WANDMONTAGE

Das Pendelduschtürband Barcelona Glas-Wand 90° hat eine Tragkraft von 36 kg. Es lassen sich Türen bis zu 0,9 x 2 m realisieren. Die Bänder eignen sich ideal für rechtwinklige Eckduschen und Nischenduschen.



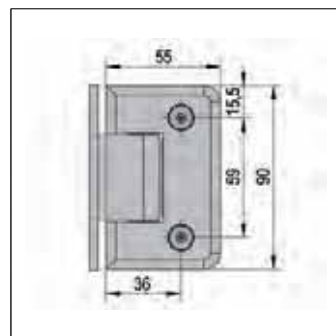
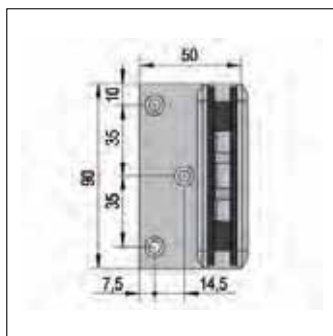
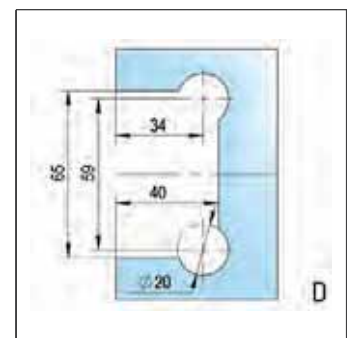
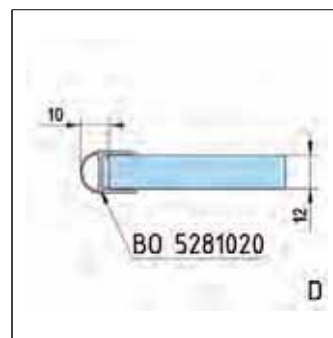
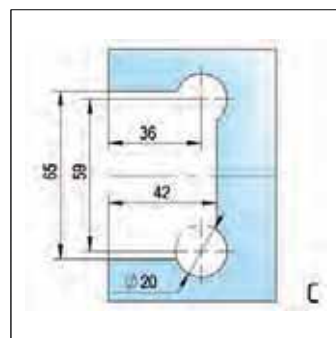
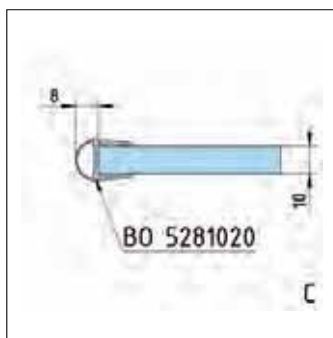
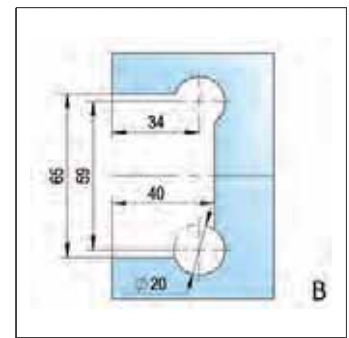
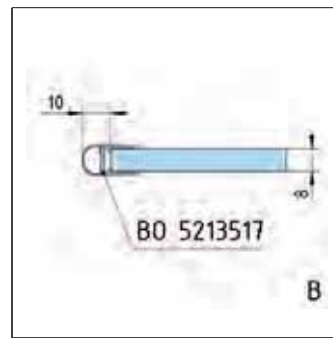
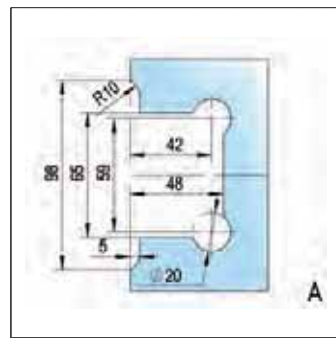
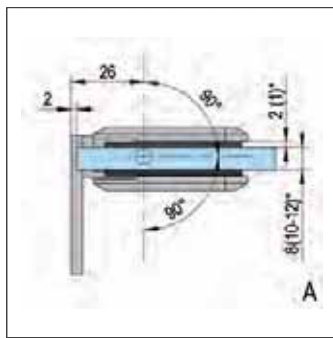
### IHRE VORTEILE

- Effiziente Montage mit nur einem Werkzeug
- Selbstschließend ab ca. 15°
- Nulllage mit Raststellung

ART-NR.	FARBGEbung	WANDANSCHLUSS
BO 5218110	Verchromt glänzend	Einseitig
BO 5218111	Edelstahlfarbig vernickelt gebürstet matt	Einseitig

### TECHNISCHE DETAILS

- Türbreite: 900 mm
- Türhöhe: 2.000 mm
- Türgewicht pro Paar max.: 36 kg
- Glasdicke ESG: 8 - 12 mm
- Material: Messing





# DUSCHTÜR BAND BARCELONA, GLAS-WAND 90°, BEIDSEITIGE WANDMONTAGE

Das Pendelduschtürband Barcelona Glas-Wand 90° hat eine Tragkraft von 36 kg. Es lassen sich Türen bis zu 0,9 x 2 m realisieren. Die Bänder eignen sich ideal für rechtwinklige Eckduschen und Nischenduschen.



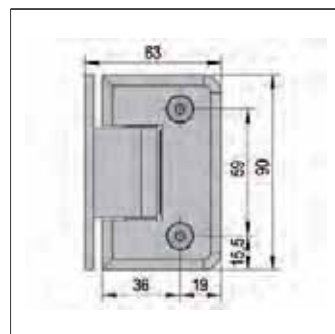
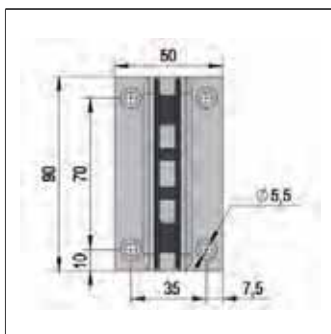
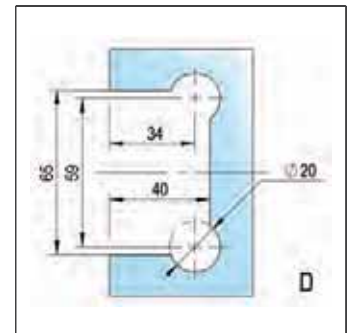
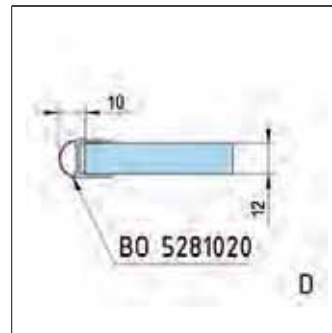
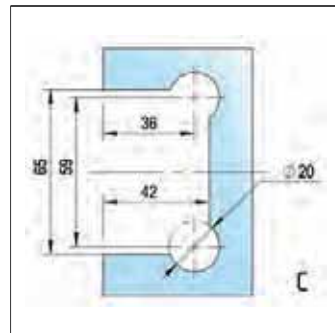
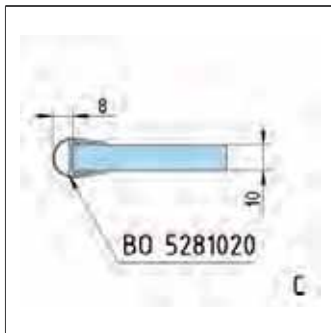
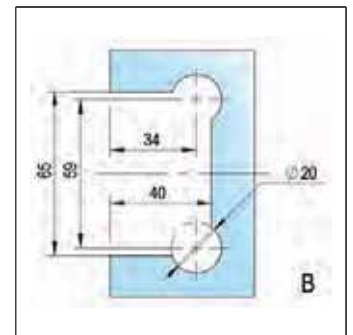
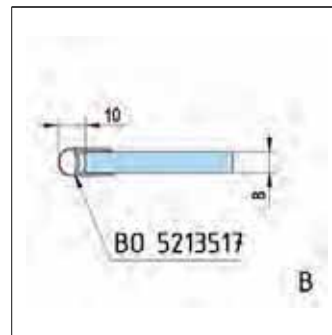
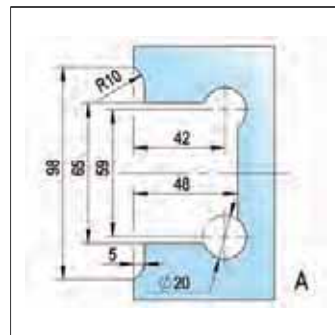
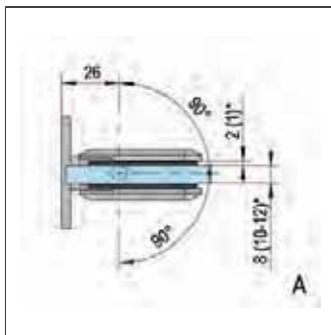
## IHRE VORTEILE

- Effiziente Montage mit nur einem Werkzeug
- Selbstschließend ab ca. 15°
- Nulllage mit Raststellung

ART-NR.	FARBGEBUNG	WANDANSCHLUSS
BO 5219010	Verchromt glänzend	Beidseitig
BO 5219011	Edelstahlfarbig vernickelt gebürstet matt	Beidseitig

## TECHNISCHE DETAILS

- Türbreite: 900 mm
- Türhöhe: 2.000 mm
- Türgewicht pro Paar max.: 36 kg
- Glasdicke ESG: 8 - 12 mm
- Material: Messing



# DUSCHTÜR BAND BARCELONA, GLAS-GLAS 180°



Das Pendelduschtürband Barcelona Glas-Glas 180° hat eine Tragkraft von 36 kg. Es lassen sich Türen bis zu 0,9 x 2 m realisieren. Das Band eignet sich für die fluchtende Montage einer Glastür an ein feststehendes Glaseitenteil.

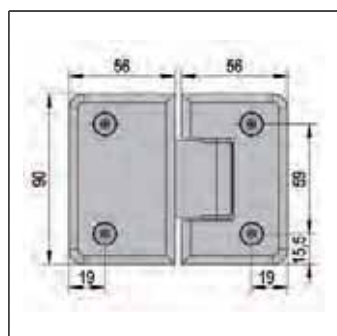
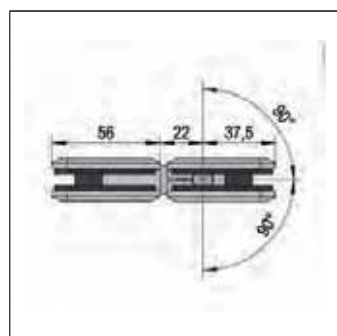
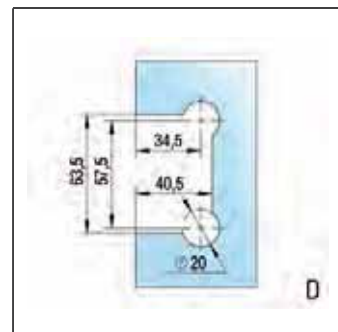
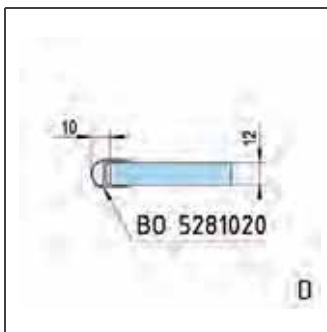
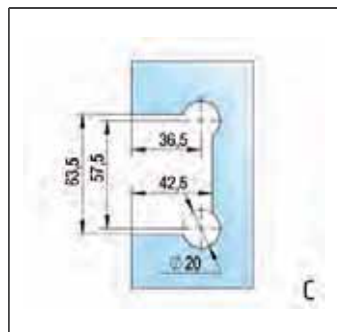
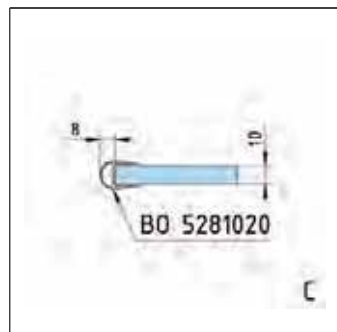
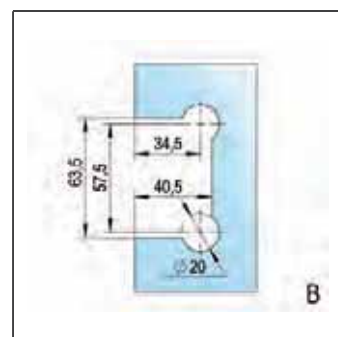
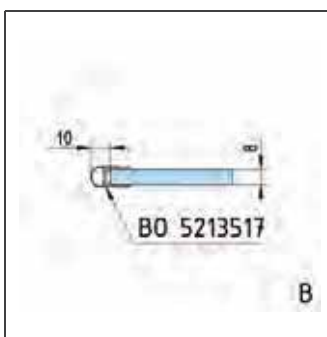
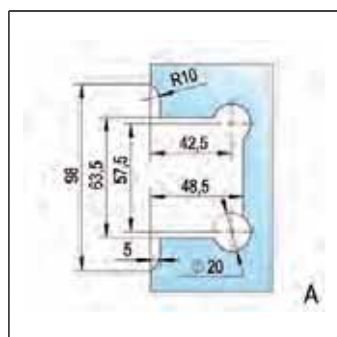
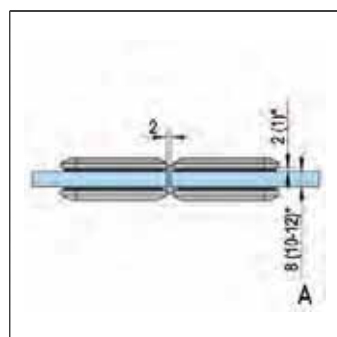
## IHRE VORTEILE

- Effiziente Montage mit nur einem Werkzeug
- Selbstschließend ab ca. 15°
- Nulllage mit Raststellung

ART-NR.	FARBGEBUNG
BO 5219210	Verchromt glänzend
BO 5219211	Edelstahlfarbig vernickelt gebürstet matt

## TECHNISCHE DETAILS

- Türbreite: 900 mm
- Türhöhe: 2.000 mm
- Türgewicht pro Paar max.: 36 kg
- Glasdicke ESG: 8 - 12 mm
- Material: Messing



## WINKELVERBINDER BARCELONA, GLAS-WAND 90°



Barcelona Winkelverbinder 90° Glas-Wand zum Verbinden eines feststehenden Glasseitenteils mit einer Wand. Hierbei sind lediglich einfache Glasbohrungen in den Glasscheiben erforderlich.

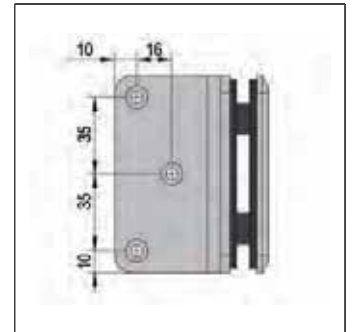
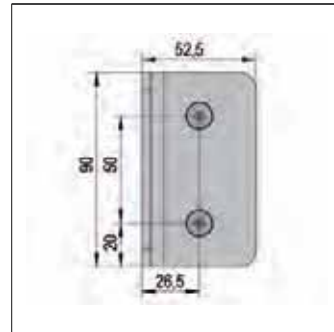
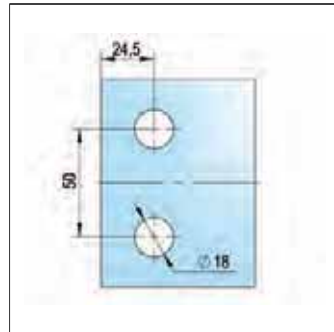
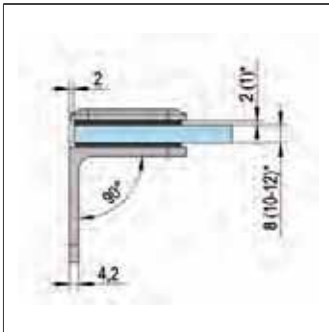
### IHRE VORTEILE

- Nur Glasbohrungen erforderlich
- Effiziente Montage mit nur einem Werkzeug

ART-NR.	FARBGEBUNG
BO 5219080	Verchromt glänzend
BO 5219081	Edelstahlfarbig vernickelt gebürstet matt

### TECHNISCHE DETAILS

- Montageart: Glas-Wand
- Glasdicke ESG: 8 - 12 mm
- Winkel: 90°
- Wandbefestigung verdeckt: Nein
- Material: Messing



## BARCELONA WINKELVERBINDER, GLAS-GLAS 90°



Barcelona Winkerverbinder 90° Glas-Glas zum Verbinden zweier feststehender Glasseitenteile. Radien und große Fasen sorgen für ein nicht alltägliches Design.

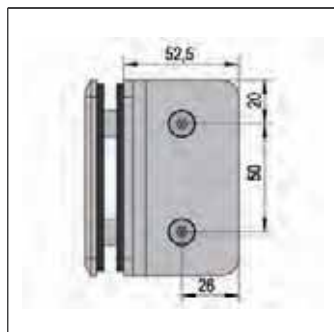
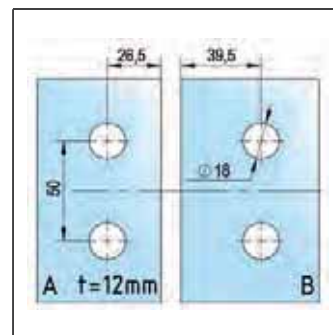
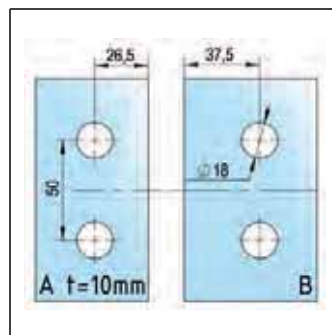
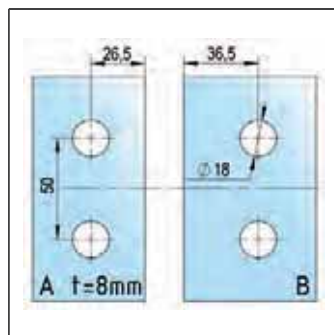
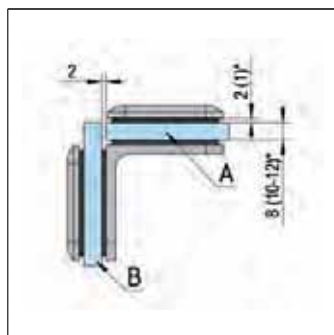
### IHRE VORTEILE

- Nur Glasbohrungen erforderlich
- Effiziente Montage mit nur einem Werkzeug

ART-NR.	FARBGEBUNG
BO 5219060	Verchromt glänzend
BO 5219061	Edelstahlfarbig vernickelt gebürstet matt

### TECHNISCHE DETAILS

- Montageart: Glas-Glas
- Glasdicke ESG: 8 - 12 mm
- Winkel: 90°
- Material: Messing
- Flächenbündig: Nein



# Duschtürbeschläge Granada

Ausdrucksstark und höchst funktional – das Duschtürband Granada setzt dezent Akzente. In der Gestaltung horizontal angelegt, schmeicheln die abgerundeten Ecken ganz besonders der Formgebung.



## DUSCHTÜR BAND GRANADA, GLAS-WAND 90°, EINSEITIGE WANDMONTAGE

Das Pendelduschtürband Granada Glas-Wand 90° hat eine Tragkraft von 35 kg. Es lassen sich Türen bis zu 0,9 x 2 m realisieren. Die 90° Glas-Wand Montage ermöglicht die Montage einer Glastür an einer Wand.



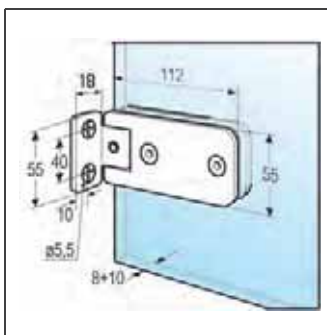
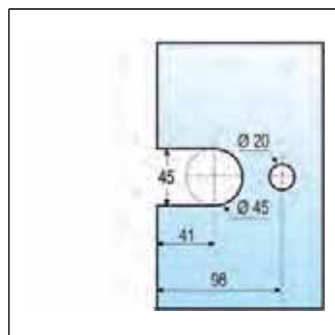
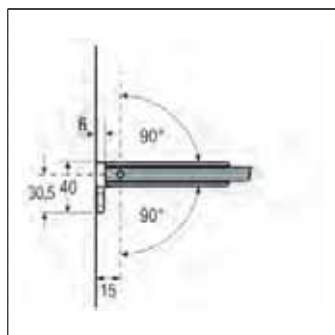
### IHRE VORTEILE

- Stufenlose Nulllageneinstellung

ART-NR.	FARBGEBUNG	WANDANSCHLUSS
BO 5214058	Verchromt glänzend	Einseitig
BO 5214046	Edelstahlfarbig vernickelt gebürstet matt	Einseitig

### TECHNISCHE DETAILS

- Türbreite: 900 mm
- Türhöhe: 2.000 mm
- Türgewicht pro Paar max.: 35 kg
- Glasdicke ESG: 8 - 10 mm
- Material: Messing



# DUSCHTÜR BAND GRANADA, GLAS-WAND 90°, BEIDSEITIGE WANDMONTAGE

Das Pendelduschtürband Granada Glas-Wand 90° hat eine Tragkraft von 35 kg. Es lassen sich Türen bis zu 0,9 x 2 m realisieren. Die 90° Glas-Wand Montage ermöglicht die Montage einer Glastür an einer Wand.



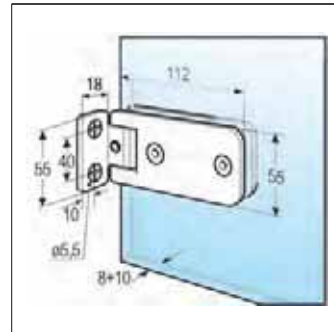
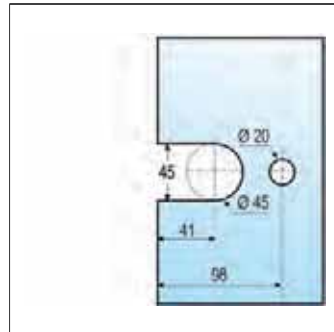
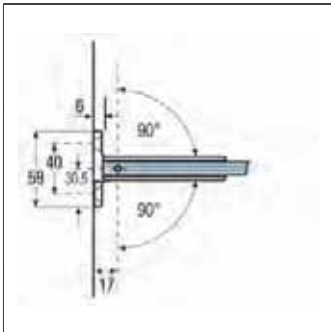
## IHRE VORTEILE

- Stufenlose Nulllageneinstellung

ART-NR.	FARBGEBUNG	WANDANSCHLUSS
BO 5214050	Verchromt glänzend	Beidseitig
BO 5214045	Edelstahlfarbig vernickelt gebürstet matt	Beidseitig

## TECHNISCHE DETAILS

- Türbreite: 900 mm
- Türhöhe: 2.000 mm
- Türgewicht pro Paar max.: 35 kg
- Glasdicke ESG: 8 - 10 mm
- Material: Messing



## DUSCHTÜR BAND GRANADA, GLAS-GLAS 90°

Das Pendelduschtürband Granada Glas-Glas 90° hat eine Tragkraft von 35 kg. Es lassen sich Türen bis zu 0,9 x 2 m realisieren. Das Band für die 90° Glas-Glas Montage ist für die Anbringung einer Tür an ein feststehendes Glaseitenteil konzipiert.



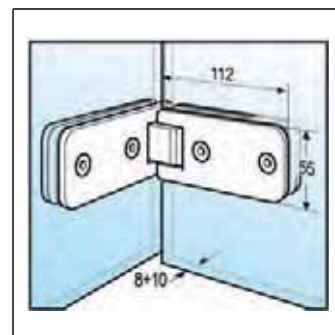
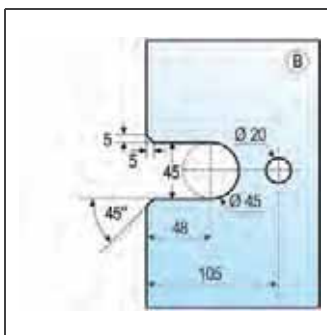
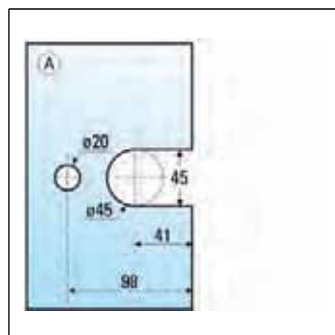
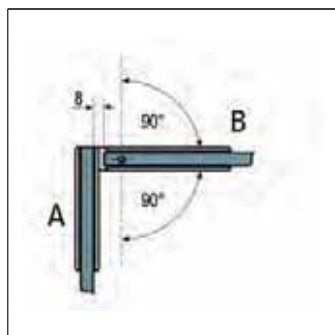
### IHRE VORTEILE

- Stufenlose Nulllageneinstellung

ART-NR.	FARBGEBUNG
BO 5214056	Verchromt glänzend

### TECHNISCHE DETAILS

- Türbreite: 900 mm
- Türhöhe: 2.000 mm
- Türgewicht pro Paar max.: 35 kg
- Glasdicke ESG: 8 - 10 mm
- Material: Messing





## DUSCHTÜR BAND GRANADA, GLAS-GLAS 135°

Das Pendelduschtürband Granada Glas-Glas 135° hat eine Tragkraft von 35 kg. Es lassen sich Türen bis zu 0,9 x 2 m realisieren. Das Band für die 135° Glas-Glas Montage ist zum Beispiel für die moderne und platzsparende, fünfeckige Dusche konzipiert.



### IHRE VORTEILE

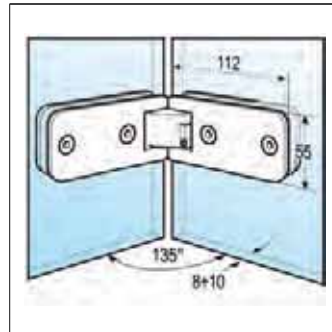
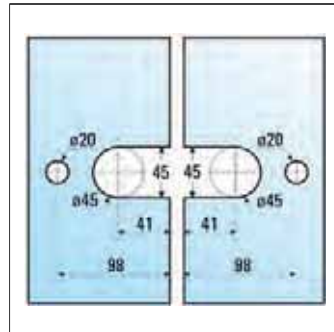
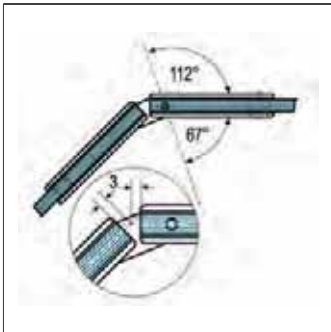
- Stufenlose Nulllageneinstellung

ART-NR.	FARBGEBUNG
---------	------------

BO 5214054	Verchromt glänzend
------------	--------------------

### TECHNISCHE DETAILS

- Türbreite: 900 mm
- Türhöhe: 2.000 mm
- Türgewicht pro Paar max.: 35 kg
- Glasdicke ESG: 8 - 10 mm
- Material: Messing



## DUSCHTÜR BAND GRANADA, GLAS-GLAS 180°

Das Pendelduschtürband Granada Glas-Glas 180° hat eine Tragkraft von 35 kg. Es lassen sich Türen bis zu 0,9 x 2 m realisieren. Das Band für die 180° Glas-Glas Montage ist für moderne, große Duschräume aus Glas entwickelt worden.



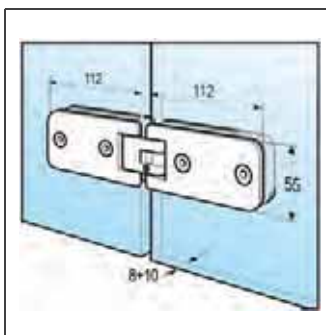
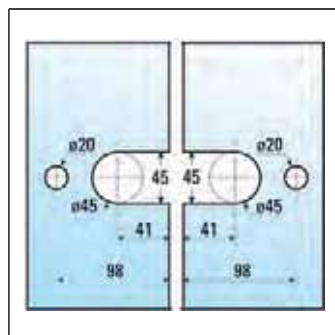
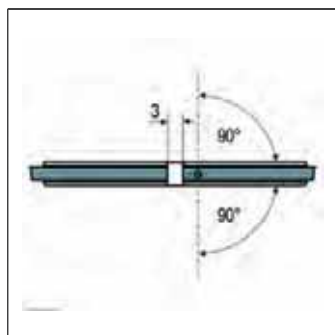
### IHRE VORTEILE

- Stufenlose Nulllageneinstellung

ART-NR.	FARBGEBUNG
BO 5214052	Verchromt glänzend
BO 5214047	Edelstahlfarbig vernickelt gebürstet matt

### TECHNISCHE DETAILS

- Türbreite: 900 mm
- Türhöhe: 2.000 mm
- Türgewicht pro Paar max.: 35 kg
- Glasdicke ESG: 8 - 10 mm
- Material: Messing



## WINKELVERBINDER GRANADA, GLAS-WAND 90°

Granada Winkelverbinder 90° Glas-Wand zum Verbinden eines feststehenden Glasseitenteils mit einer Wand.



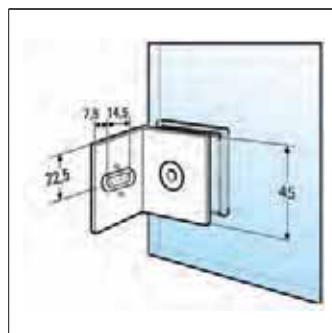
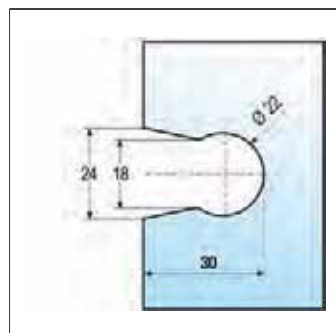
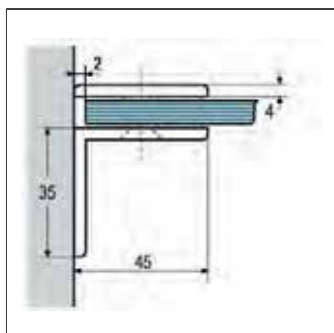
ART-NR.	FARBGEBUNG
---------	------------

BO 5213116	Verchromt glänzend
------------	--------------------

BO 5213115	Edelstahlfarbig vernickelt gebürstet matt
------------	---

### TECHNISCHE DETAILS

- Montageart: Glas-Wand
- Glasdicke ESG: 8 - 10 mm
- Winkel: 90°
- Wandbefestigung verdeckt: Nein
- Material: Messing



# WINKELVERBINDER GRANADA, GLAS-GLAS 90°

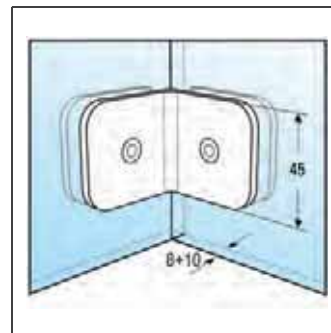
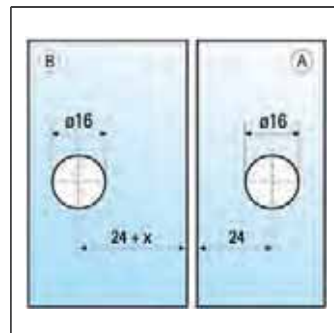
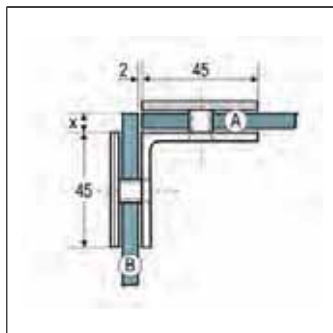
Granada Winkelverbinder 90° Glas-Glas zum Verbinden zweier feststehender Glasseitenteile.



ART-NR.	FARBGEBUNG
BO 5213622	Verchromt glänzend

## TECHNISCHE DETAILS

- Montageart: Glas-Glas
- Glasdicke ESG: 8 - 10 mm
- Winkel: 90°
- Material: Messing
- Hebe-Senk-Funktion: Nein



Granada

## VERBINDER GRANADA, GLAS-WAND 90°



Granada Verbinder / Klemmträger 90° Glas-Wand zum Verbinden eines feststehenden Glasseitenteiles mit einer Wand.

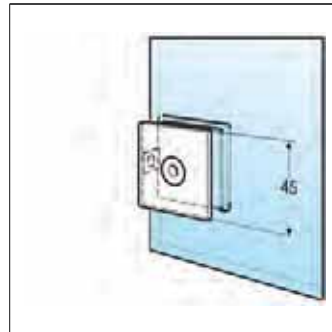
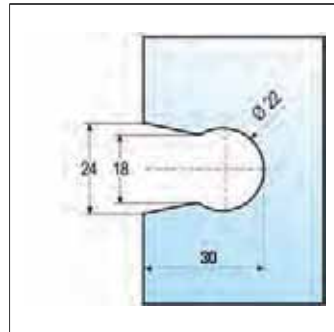
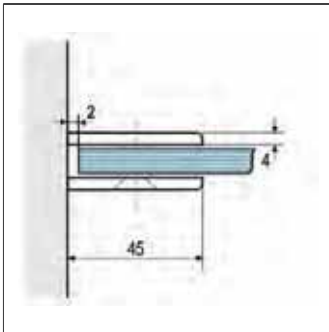
### IHRE VORTEILE

- Verdeckt liegende Wandbefestigung
- Keine störende seitliche Befestigungsglasche

ART-NR.	FARBGEBUNG
BO 5213606	Verchromt glänzend
BO 5213605	Edelstahlfarbig vernickelt gebürstet matt

### TECHNISCHE DETAILS

- Montageart: Glas-Wand
- Glasdicke ESG: 8 - 10 mm
- Winkel: 90°
- Wandbefestigung verdeckt: Ja
- Material: Messing



# Duschtürbeschläge Art

Das Pendelduschtürband verfügt über eine Selbstschließfunktion bis zu einem Öffnungswinkel von ca.  $\pm 15^\circ$ . Außerhalb dieses Bereiches bleibt das Band in jeder Position stehen. Art kann für DIN linke und rechte Türen verwendet werden.



# DUSCHTÜR BAND ART, GLAS-WAND 90°, EINSEITIGE WANDMONTAGE

Das Pendelduschtürband Art Glas-Wand 90° hat eine Tragkraft von 35 kg. Es lassen sich Türen bis zu max. 0,75 x 2 m realisieren. Das Band ermöglicht die Montage einer Glastür an einer Wand, zum Beispiel für klassische Nischenduschen oder 90° Eckduschen.



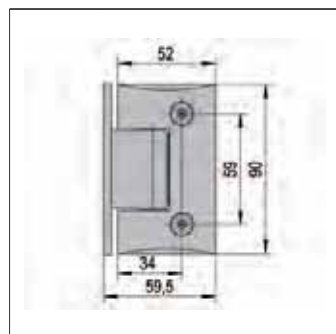
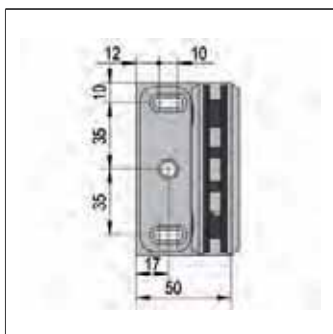
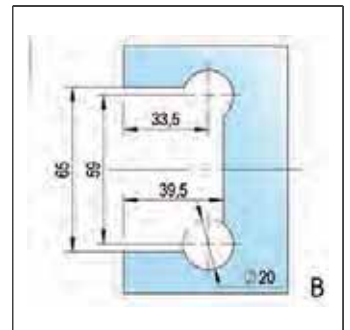
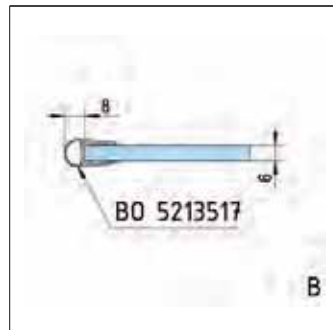
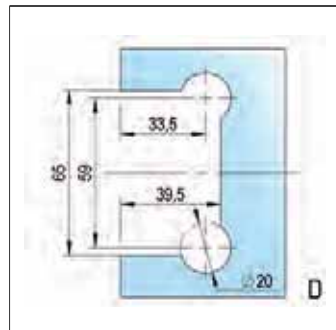
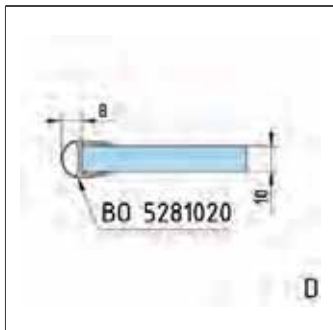
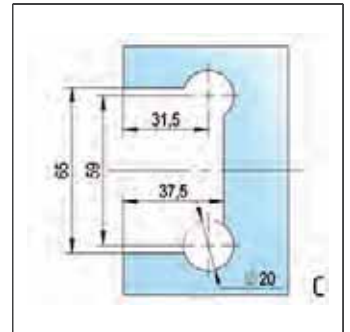
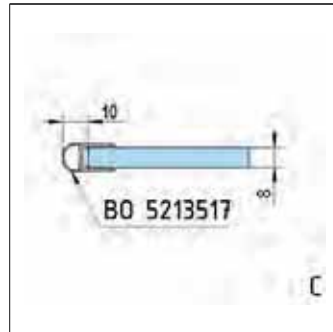
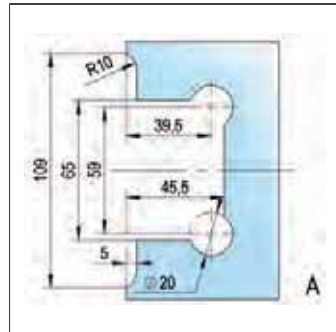
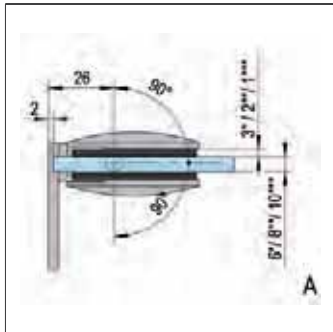
## IHRE VORTEILE

- Effiziente Montage mit nur einem Werkzeug
- Nulllage mit Raststellung

ART-NR.	FARBGEBUNG	WANDANSCHLUSS
BK 8041031	Verchromt glänzend	Einseitig

## TECHNISCHE DETAILS

- Türbreite: 750 mm
- Türhöhe: 2.000 mm
- Türgewicht pro Paar max.: 35 kg
- Glasdicke ESG: 6 - 10 mm
- Material: Messing



# DUSCHTÜR BAND ART, GLAS-WAND 90°, BEIDSEITIGE WANDMONTAGE

Das Pendelduschtürband Art Glas-Wand 90° hat eine Tragkraft von 35 kg. Es lassen sich Türen bis zu max. 0,75 x 2 m realisieren. Das Band ermöglicht die Montage einer Glastür an einer Wand, zum Beispiel für klassische Nischenduschen oder 90° Eckduschen.

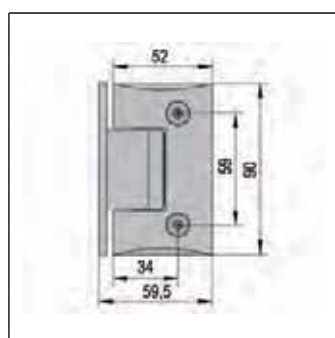
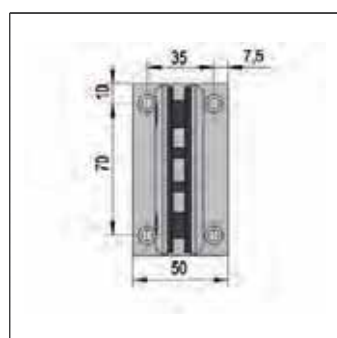
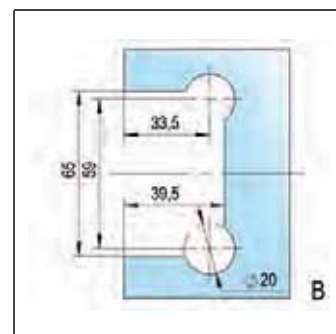
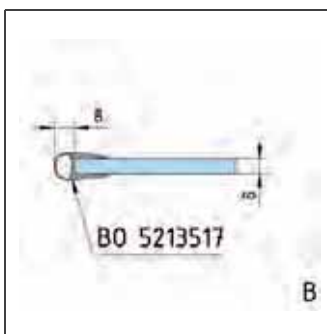
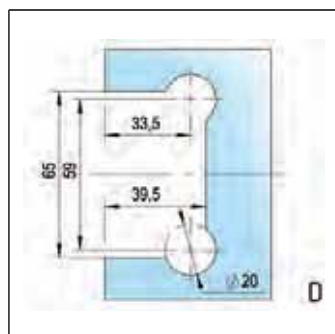
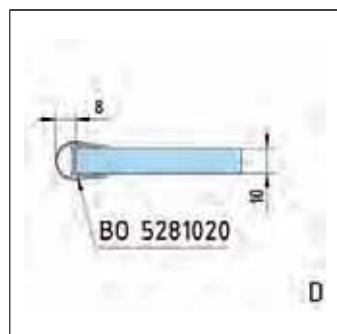
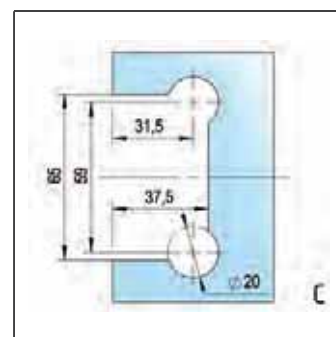
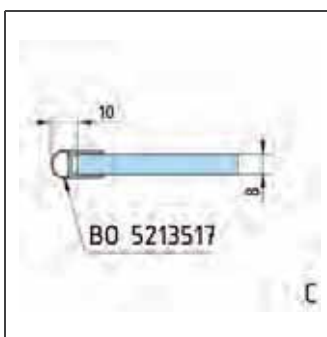
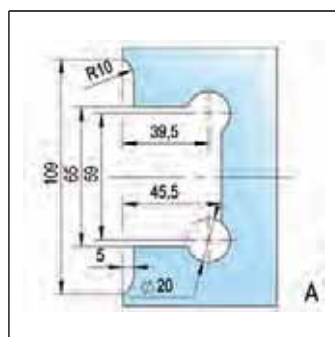
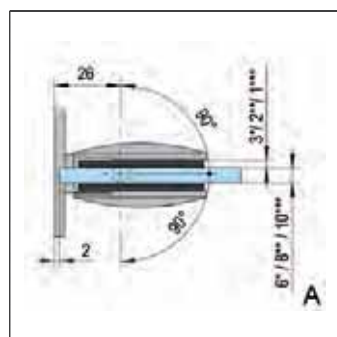
## IHRE VORTEILE

- Effiziente Montage mit nur einem Werkzeug
- Nulllage mit Raststellung

ART-NR.	FARBGEBUNG	WANDANSCHLUSS
BK 8042031	Verchromt glänzend	Beidseitig

## TECHNISCHE DETAILS

- Türbreite: 750 mm
- Türhöhe: 2.000 mm
- Türgewicht pro Paar max.: 35 kg
- Glasdicke ESG: 6 - 10 mm
- Material: Messing





# DUSCHTÜR BAND ART, GLAS-GLAS 180°



Das Pendelduschtürband Art Glas-Glas 180° hat eine Tragkraft von 35 kg. Es lassen sich Türen bis zu max. 0,75 x 2 m realisieren. Das Band für die 180° Glas-Glas Montage eignet sich für die fluchtende Montage einer Glastür an ein feststehendes Glasseitenteil.

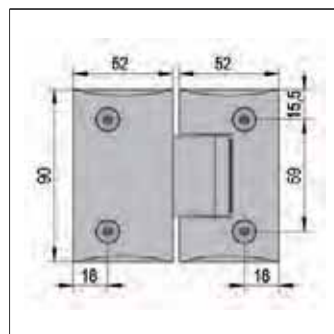
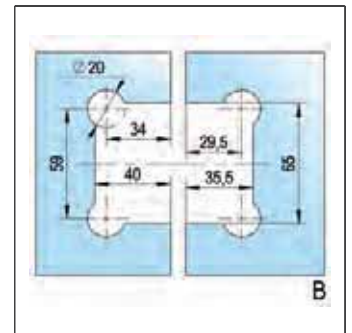
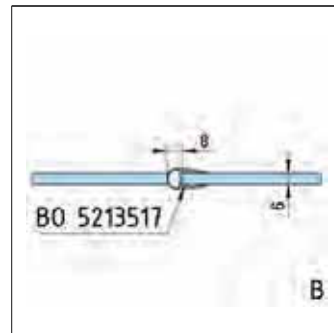
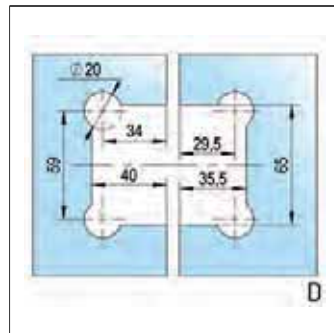
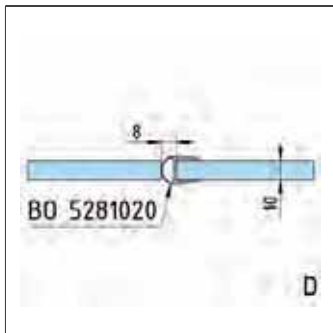
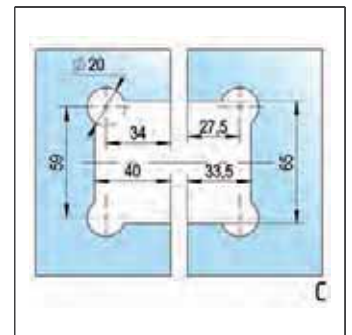
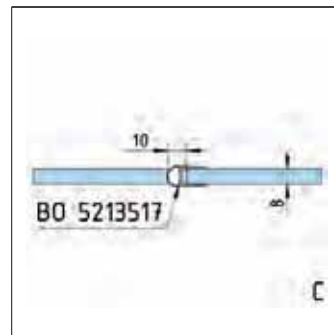
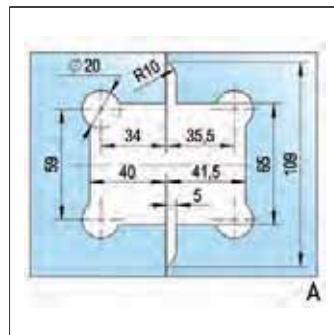
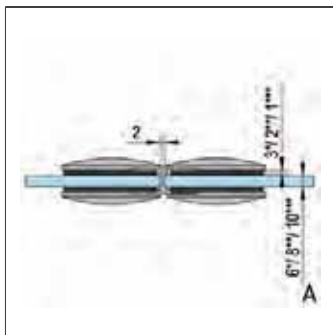
## IHRE VORTEILE

- Effiziente Montage mit nur einem Werkzeug
- Nulllage mit Raststellung

ART-NR.	FARBGEBUNG
BK 8043031	Verchromt glänzend

## TECHNISCHE DETAILS

- Türbreite: 750 mm
- Türhöhe: 2.000 mm
- Türgewicht pro Paar max.: 35 kg
- Glasdicke ESG: 6 - 10 mm
- Material: Messing



## WINKELVERBINDER ART, GLAS-WAND 90°

Art Winkelverbinder 90° Glas-Wand zum Verbinden eines feststehenden Glasseitenteils mit einer Wand.

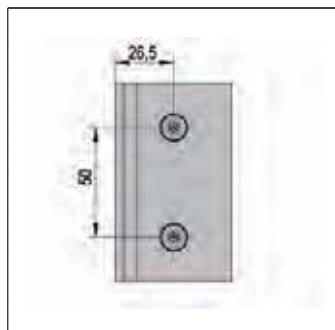
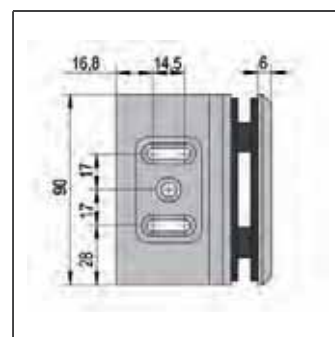
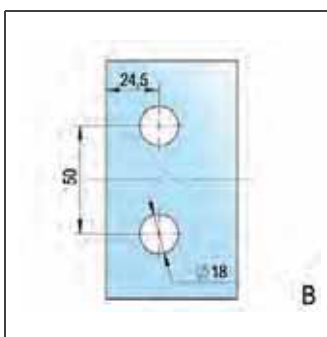
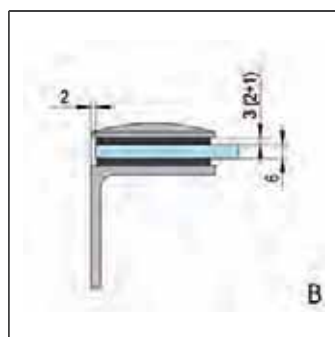
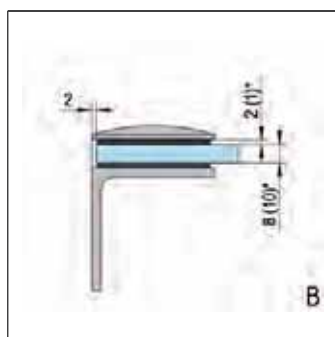
### IHRE VORTEILE

- Nur Glasbohrungen erforderlich
- Verdeckt liegende Wandbefestigung

ART-NR.	FARBGEBUNG
BK 8048131	Verchromt glänzend

### TECHNISCHE DETAILS

- Montageart: Glas-Wand
- Glasdicke ESG: 6 - 10 mm
- Winkel: 90°
- Wandbefestigung verdeckt: Ja
- Material: Messing



## WINKELVERBINDER ART, GLAS-GLAS 90°



Art Winkelverbinder 90° Glas-Glas zum Verbinden zweier feststehender Glasseitenteile. Hierbei sind lediglich Glasbohrungen in den Glasscheiben erforderlich.

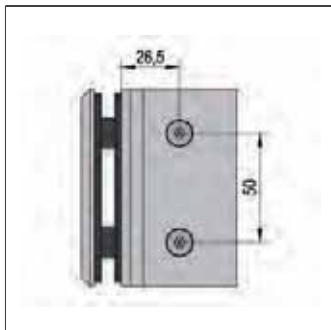
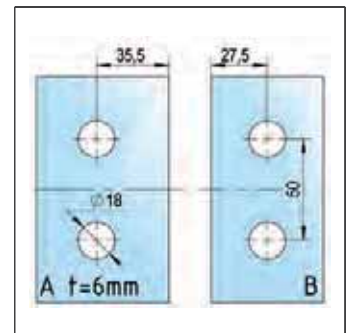
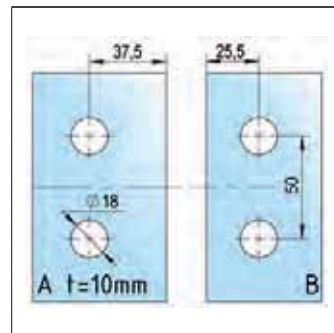
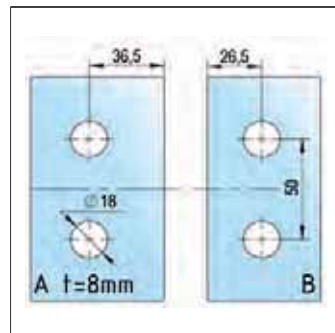
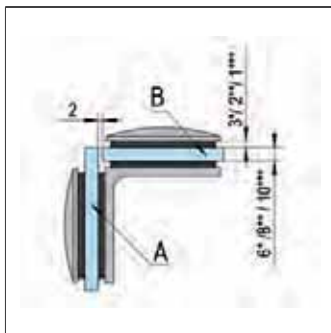
### IHRE VORTEILE

- Nur Glasbohrungen erforderlich
- Effiziente Montage mit nur einem Werkzeug

ART-NR.	FARBGEBUNG
BK 8048331	Verchromt glänzend

### TECHNISCHE DETAILS

- Montageart: Glas-Glas
- Glasdicke ESG: 6 - 10 mm
- Winkel: 90°
- Material: Messing
- Flächenbündig: Nein



# Duschtürbeschläge Plan Artist FM\*

Die Serie Plan Artist FM zeichnet sich durch ein geradliniges, eckiges Design aus. Die Duschtürbänder sind innen flächenbündig und verfügen über einen Hebe-Senk-Mechanismus. Die perfekte Lösung für Barrierefreiheit oder anspruchsvolles Duschvergnügen auf kleinem Raum.

\*FM = flächenbündig montiert



## DUSCHTÜR BAND PLAN ARTIST FM, GLAS-WAND 90°, DIN LINKS



Das flächenbündige Pendelduschtürband Plan Artist FM hat eine Tragkraft von 38 kg. Es lassen sich Türen bis zu max. 0,9 x 2,10 m realisieren. Die 90° Glas-Wand Montage ist für rechteckige Eckduschen und Nischenduschen konzipiert. Zum bündigen Abschluss mit dem Beschlag ist im Glasausschnitt ein Abzugsmaß von 16 mm berücksichtigt. Um die Dichtung BO 5213494 einzusetzen, muss der Glasausschnitt angepasst werden.

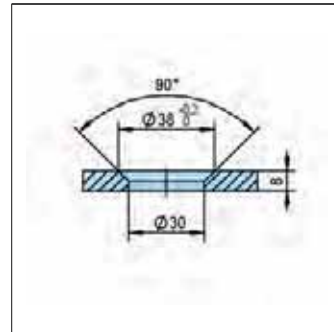
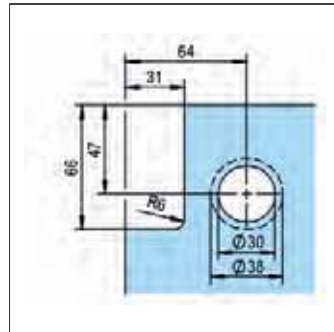
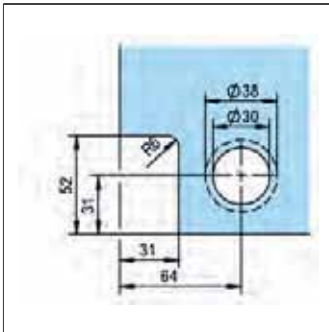
### IHRE VORTEILE

- Verdeckt liegende Schrauben
- Nulllage mit Raststellung
- Hebe-Senktechnik mit 5 mm Hubhöhe

ART-NR.	FARBGEBUNG	DIN RICHTUNG
BO 5215650	Verchromt glänzend	DIN links

### TECHNISCHE DETAILS

- Türbreite: 900 mm
- Türhöhe: 2.100 mm
- Türgewicht pro Paar max.: 38 kg
- Glasdicke ESG: 8 mm
- Material: Messing



### LIEFERUMFANG

1 Paar

## DUSCHTÜR BAND PLAN ARTIST FM, GLAS-WAND 90°, DIN RECHTS



Das flächenbündige Pendelduschtürband Plan Artist FM hat eine Tragkraft von 38 kg. Es lassen sich Türen bis zu max. 0,9 x 2,10 m realisieren. Die 90° Glas-Wand Montage ist für rechtwinklige Eckduschen und Nischenduschen konzipiert. Zum bündigen Abschluss mit dem Beschlag ist im Glasausschnitt ein Abzugsmaß von 16 mm berücksichtigt. Um die Dichtung BO 5213494 einzusetzen, muss der Glasausschnitt angepasst werden.

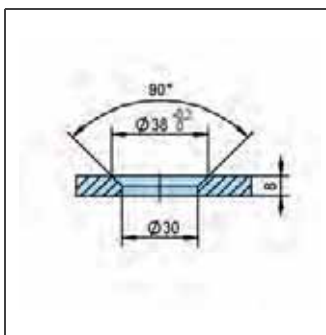
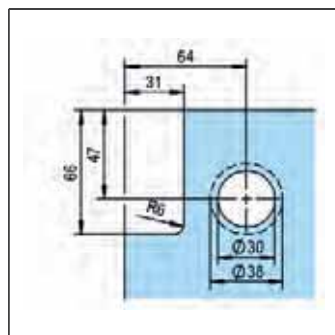
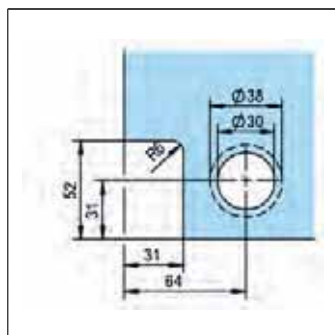
### IHRE VORTEILE

- Verdeckt liegende Schrauben
- Nulllage mit Raststellung
- Hebe-Senktechnik mit 5 mm Hubhöhe

ART-NR.	FARBGEBUNG	DIN RICHTUNG
BO 5215651	Verchromt glänzend	DIN rechts

### TECHNISCHE DETAILS

- Türbreite: 900 mm
- Türhöhe: 2.100 mm
- Türgewicht pro Paar max.: 38 kg
- Glasdicke ESG: 8 mm
- Material: Messing



### LIEFERUMFANG

1 Paar

# DUSCHTÜR BAND PLAN ARTIST FM, GLAS-GLAS 90°, DIN LINKS



Das flächenbündige Pendelduschtürband Plan Artist FM hat eine Tragkraft von 38 kg. Es lassen sich Türen bis zu max. 0,9 x 2,10 m realisieren. Das Band ist für die Anbringung einer Tür an ein feststehendes Glasseitenteil konzipiert. Es sind lediglich einfache Glasbohrungen im Seitenteil erforderlich. Zum bündigen Abschluss mit dem Beschlag ist im Glasausschnitt ein Abzugsmaß von 16 mm berücksichtigt. Um die Dichtung BO 5213494 einzusetzen, muss der Glasausschnitt angepasst werden.

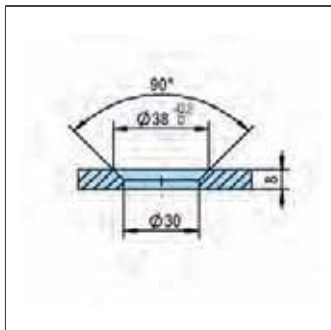
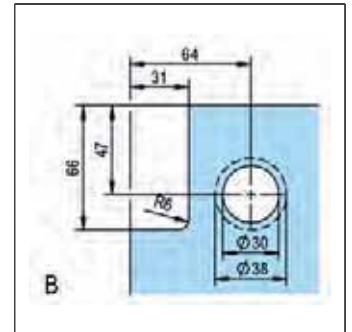
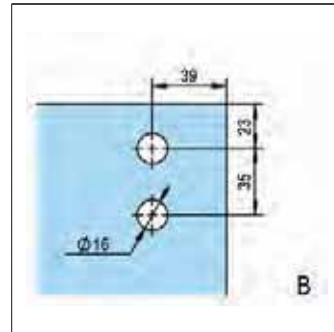
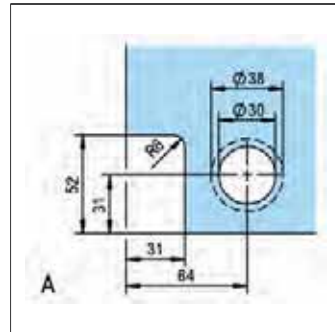
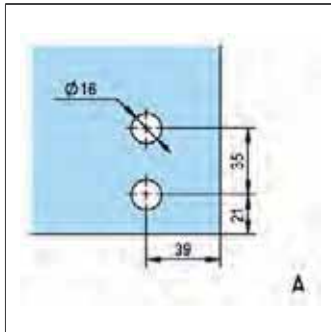
## IHRE VORTEILE

- Verdeckt liegende Schrauben
- Nulllage mit Raststellung
- Hebe-Senktechnik mit 5 mm Hubhöhe

ART-NR.	FARBGEBUNG	DIN RICHTUNG
BO 5215656	Verchromt glänzend	DIN links

## TECHNISCHE DETAILS

- Türbreite: 900 mm
- Türhöhe: 2.100 mm
- Türgewicht pro Paar max.: 38 kg
- Glasdicke ESG: 8 mm
- Material: Messing



## LIEFERUMFANG

1 Paar

# DUSCHTÜR BAND PLAN ARTIST FM, GLAS-GLAS 90°, DIN RECHTS



Das flächenbündige Pendelduschtürband Plan Artist FM hat eine Tragkraft von 38 kg. Es lassen sich Türen bis zu max. 0,9 x 2,10 m realisieren. Das Band ist für die Anbringung einer Tür an ein feststehendes Glaseitenteil konzipiert. Es sind lediglich einfache Glasbohrungen im Seitenteil erforderlich. Zum bündigen Abschluss mit dem Beschlag ist im Glasausschnitt ein Abzugsmaß von 16 mm berücksichtigt. Um die Dichtung BO 5213494 einzusetzen, muss der Glasausschnitt angepasst werden.

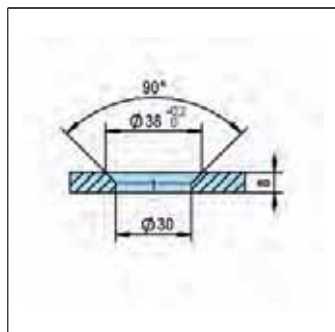
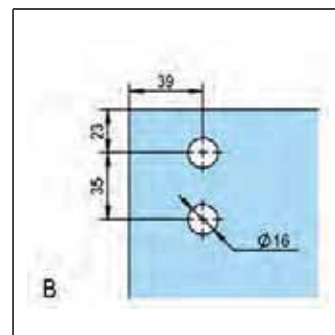
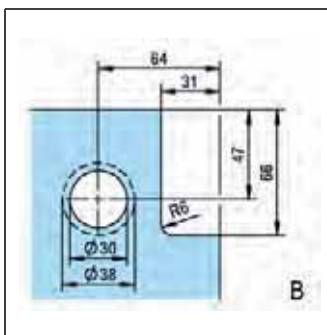
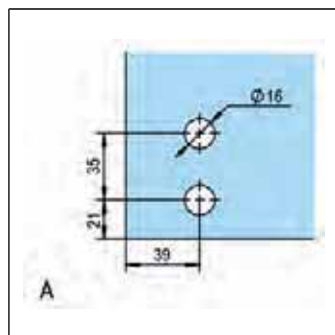
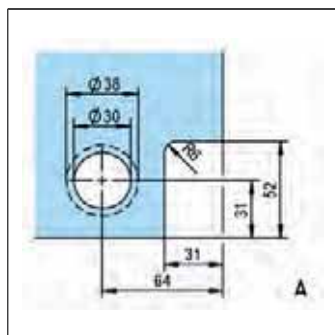
## IHRE VORTEILE

- Verdeckt liegende Schrauben
- Nulllage mit Raststellung
- Hebe-Senktechnik mit 5 mm Hubhöhe

ART-NR.	FARBGEBUNG	DIN RICHTUNG
BO 5215657	Verchromt glänzend	DIN rechts

## TECHNISCHE DETAILS

- Türbreite: 900 mm
- Türhöhe: 2.100 mm
- Türgewicht pro Paar max.: 38 kg
- Glasdicke ESG: 8 mm
- Material: Messing



## LIEFERUMFANG

1 Paar



# DUSCHTÜR BAND PLAN ARTIST FM, GLAS-GLAS 135°, DIN LINKS



Das flächenbündige Pendelduschtürband Plan Artist FM hat eine Tragkraft von 38 kg. Es lassen sich Türen bis zu max. 0,9 x 2,10 m realisieren. Das Band ist zum Beispiel für die moderne und platzsparende, fünfeckige Dusche konzipiert. Es sind nur einfache Glasbohrungen im Seitenteil erforderlich. Zum bündigen Abschluss mit dem Beschlag ist im Glasausschnitt ein Abzugsmaß von 16 mm berücksichtigt. Um die Dichtung BO 5213494 einzusetzen, muss der Glasausschnitt angepasst werden.

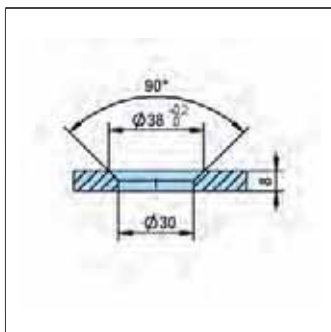
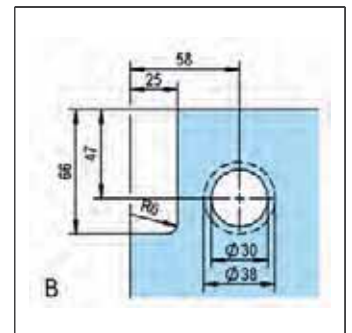
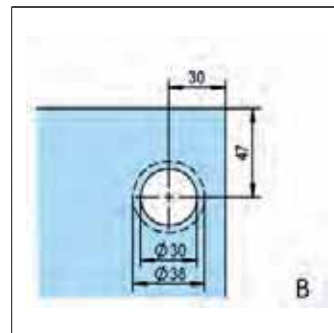
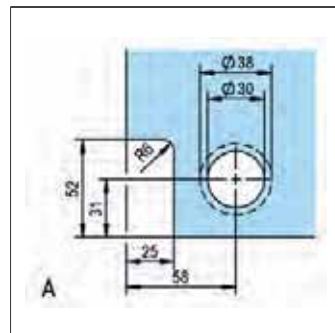
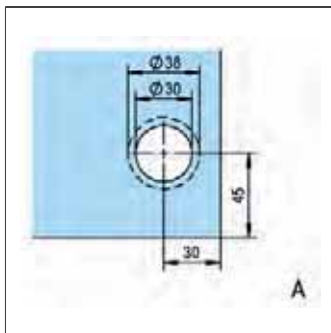
## IHRE VORTEILE

- Verdeckt liegende Schrauben
- Nulllage mit Raststellung
- Hebe-Senktechnik mit 5 mm Hubhöhe

ART-NR.	FARBGEBUNG	DIN RICHTUNG
BO 5215654	Verchromt glänzend	DIN links

## TECHNISCHE DETAILS

- Türbreite: 900 mm
- Türhöhe: 2.100 mm
- Türgewicht pro Paar max.: 38 kg
- Glasdicke ESG: 8 mm
- Material: Messing



## LIEFERUMFANG

1 Paar

## DUSCHTÜR BAND PLAN ARTIST FM, GLAS-GLAS 135°, DIN RECHTS



Das flächenbündige Pendelduschtürband Plan Artist FM hat eine Tragkraft von 38 kg. Es lassen sich Türen bis zu max. 0,9 x 2,10 m realisieren. Das Band ist zum Beispiel für die moderne und platzsparende, fünfeckige Dusche konzipiert. Es sind nur einfache Glassenkböhrungen im Seitenteil erforderlich. Zum bündigen Abschluss mit dem Beschlag ist im Glasausschnitt ein Abzugsmaß von 16 mm berücksichtigt. Um die Dichtung BO 5213494 einzusetzen, muss der Glasausschnitt angepasst werden.

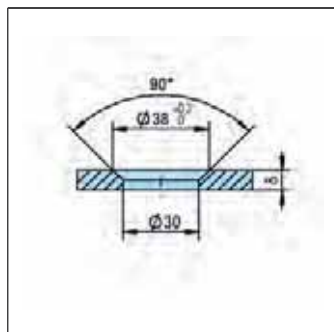
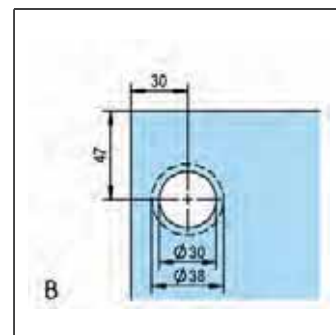
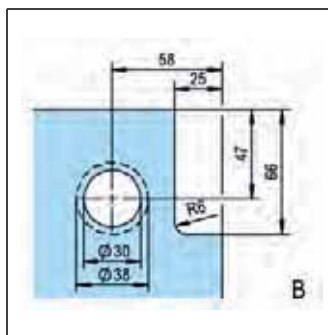
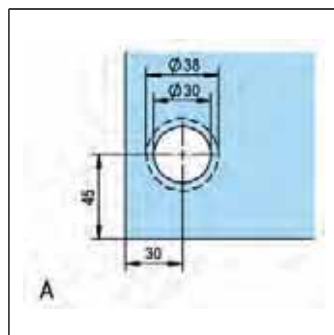
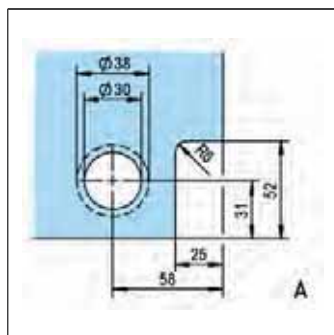
### IHRE VORTEILE

- Verdeckt liegende Schrauben
- Nulllage mit Raststellung
- Hebe-Senktechnik mit 5 mm Hubhöhe

ART-NR.	FARBGEBUNG	DIN RICHTUNG
BO 5215655	Verchromt glänzend	DIN rechts

### TECHNISCHE DETAILS

- Türbreite: 900 mm
- Türhöhe: 2.100 mm
- Türgewicht pro Paar max.: 38 kg
- Glasdicke ESG: 8 mm
- Material: Messing



### LIEFERUMFANG

1 Paar

# DUSCHÜRBAND PLAN ARTIST FM, GLAS-GLAS 180°, DIN LINKS



Das Pendelduschürband Plan Artist FM hat eine Tragkraft von 38 kg. Es lassen sich Türen bis zu max. 0,90 x 2,10 m realisieren. Das Band für die 180° Glas-Glas Montage ist für moderne, große Duschräume aus Glas entwickelt worden. Es sind nur einfache Glassenkbohrungen im Seitenteil erforderlich. Zum bündigen Abschluss mit dem Beschlag ist im Glasausschnitt ein Abzugsmaß von 16 mm berücksichtigt. Um die Dichtung BO 5213494 einzusetzen, muss der Glasausschnitt angepasst werden.

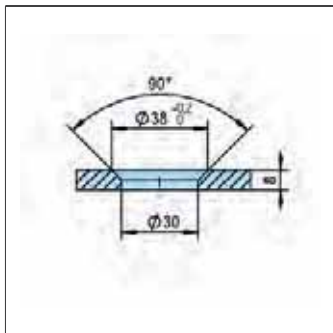
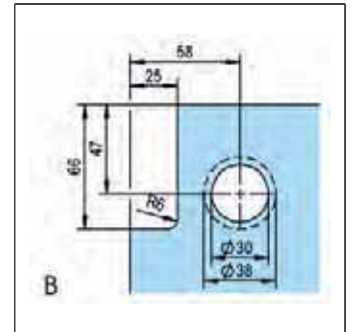
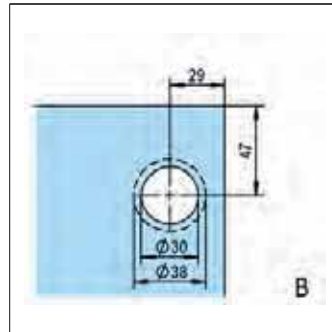
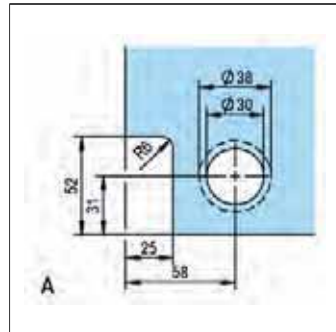
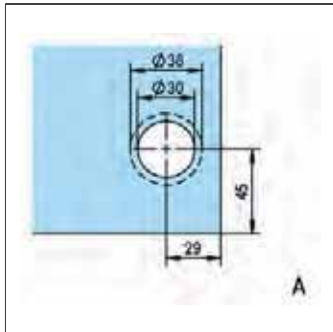
## IHRE VORTEILE

- Verdeckt liegende Schrauben
- Nulllage mit Raststellung
- Hebe-Senktechnik mit 5 mm Hubhöhe

ART-NR.	FARBGEBUNG	DIN RICHTUNG
BO 5215652	Verchromt glänzend	DIN links

## TECHNISCHE DETAILS

- Türbreite: 900 mm
- Türhöhe: 2.100 mm
- Türgewicht pro Paar max.: 38 kg
- Glasdicke ESG: 8 mm
- Material: Messing



## LIEFERUMFANG

1 Paar

## DUSCHTÜR BAND PLAN ARTIST FM, GLAS-GLAS 180°, DIN RECHTS



Das Pendelduschtürband Plan Artist FM hat eine Tragkraft von 38 kg. Es lassen sich Türen bis zu max. 0,90 x 2,10 m realisieren. Das Band für die 180° Glas-Glas Montage ist für moderne, große Duschräume aus Glas entwickelt worden. Es sind nur einfache Glassenbohrungen im Seitenteil erforderlich. Zum bündigen Abschluss mit dem Beschlag ist im Glasausschnitt ein Abzugsmaß von 16 mm berücksichtigt. Um die Dichtung BO 5213494 einzusetzen, muss der Glasausschnitt angepasst werden.

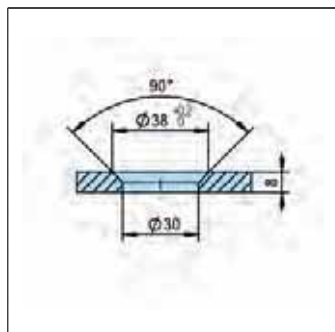
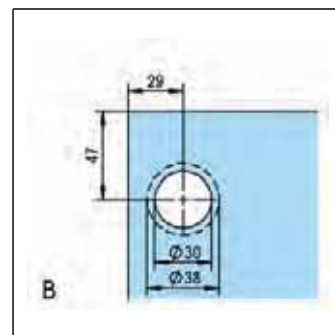
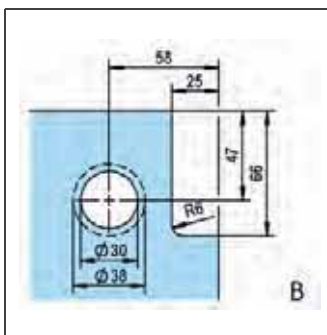
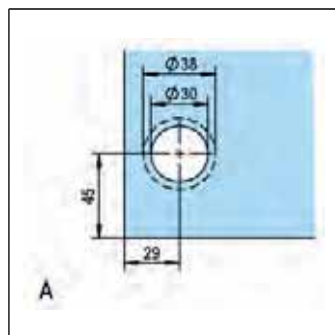
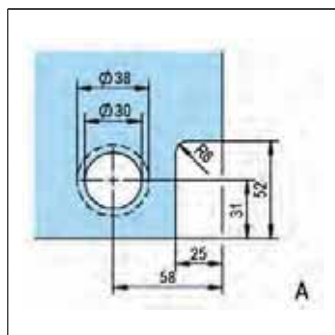
### IHRE VORTEILE

- Verdeckt liegende Schrauben
- Nulllage mit Raststellung
- Hebe-Senktechnik mit 5 mm Hubhöhe

ART-NR.	FARBGEBUNG	DIN RICHTUNG
BO 5215653	Verchromt glänzend	DIN rechts

### TECHNISCHE DETAILS

- Türbreite: 900 mm
- Türhöhe: 2.100 mm
- Türgewicht pro Paar max.: 38 kg
- Glasdicke ESG: 8 mm
- Material: Messing



### LIEFERUMFANG

1 Paar

## WINKELVERBINDER PLAN ARTIST FM, GLAS-WAND 90°

Plan Artist FM Winkelverbinder Glas-Wand 90° zum Verbinden eines feststehenden Glaseitenteils mit einer Wand.



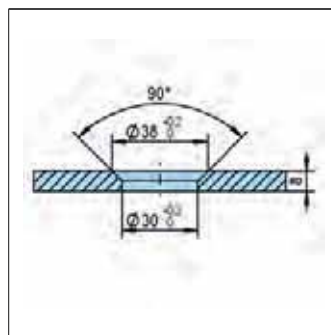
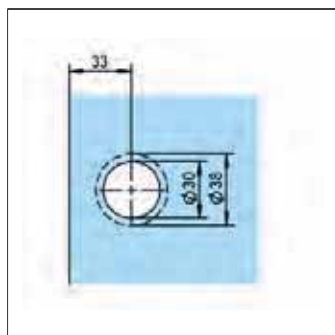
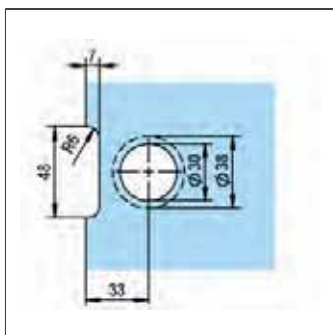
### IHRE VORTEILE

- Verdeckt liegende Schrauben
- Nur Glasenbohrungen erforderlich
- Flächenbündige Montage

ART-NR.	FARBGEBUNG	WANDANSCHLUSS
BO 5215658	Verchromt glänzend	Nach innen
BO 5215659	Verchromt glänzend	Nach außen

### TECHNISCHE DETAILS

- Glasdicke ESG: 8 mm
- Winkel: 90°
- Wandbefestigung verdeckt: Ja
- Material: Messing
- Flächenbündig: Ja



### LIEFERUMFANG

1 Paar

## WINKELVERBINDER PLAN ARTIST FM, GLAS-GLAS 90°

Plan Artist FM Winkelverbinder 90° Glas-Glas zum Verbinden zweier rechtwinklig zueinanderstehender Glasseitenteile. Hierbei sind lediglich Glassenbohrungen im den Glasscheiben erforderlich.



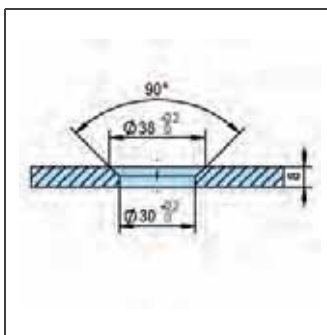
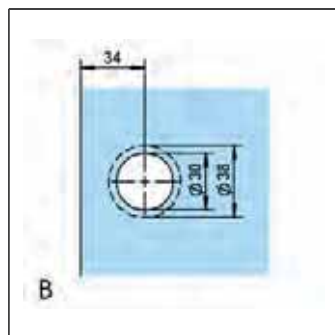
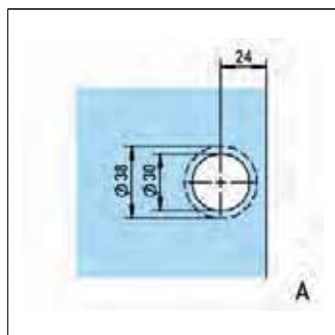
### IHRE VORTEILE

- Verdeckt liegende Schrauben
- Nur Glassenbohrungen erforderlich
- Flächenbündige Montage

ART-NR.	FARBGEBUNG
BO 5215660	Verchromt glänzend

### TECHNISCHE DETAILS

- Glasdicke ESG: 8 mm
- Winkel: 90°
- Material: Messing
- Flächenbündig: Ja
- Montageart: Glas-Glas



### LIEFERUMFANG

1 Paar

## WINKELVERBINDER PLAN ARTIST FM, GLAS-GLAS 135°

Plan Artist FM Winkelverbinder 135° Glas-Glas zum Verbinden zweier Glasseitenteile. Hierbei sind lediglich Glassenbohrungen im den Glasscheiben erforderlich



### IHRE VORTEILE

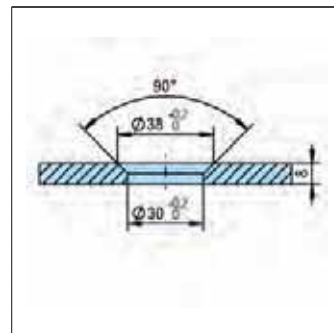
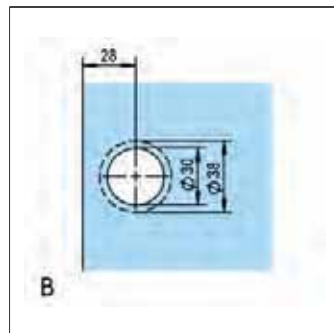
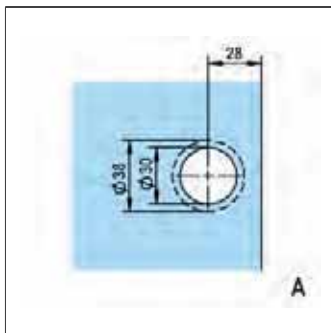
- Verdeckt liegende Schrauben
- Nur Glassenbohrungen erforderlich
- Flächenbündige Montage

**ART-NR.**      **FARBGEBUNG**

**BO 5215661**      Verchromt glänzend

### TECHNISCHE DETAILS

- Glasdicke ESG: 8 mm
- Winkel: 135°
- Material: Messing
- Flächenbündig: Ja
- Montageart: Glas-Glas



### LIEFERUMFANG

1 Paar

# Duschtürbeschläge Aqua und Aqua light

Die Aqua Duschtürbeschläge sind die perfekte Alternative zu allen herkömmlichen Duschtürbändern. Das Aluminium-Profil-System vereint ein schlichtes und elegantes Design mit allen technischen Standards von heute: stufenlos einstellbare Nulllage, Hebe-Senk-Mechanismus sowie - je nach System -  $\pm 3$  bis 6 mm vertikale Ausgleichsmöglichkeit. Mittels Verklebung kann zudem auf Glasbearbeitung verzichtet werden.





## DUSCHTÜR BAND AQUA, GLAS-WAND 90°



Das Aluminium-Profil-System Aqua für die Duschtür hat eine Tragkraft von 37 kg. Es lassen sich je nach Glasstärke Pendeltüren mit Gesamtmaßen bis zu max. 0,9 x 2,2 m realisieren. Es handelt sich um ein durchgängiges 90° Glas-Wand Profil.

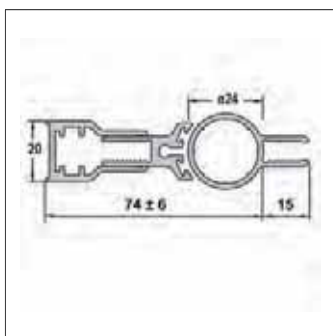
### IHRE VORTEILE

- ± 6 mm seitlicher Verstellbereich zum Ausgleich nicht lotrechter Wände
- Teleskopprofile mit Klemmtechnik
- Hebe-Senktechnik mit 5 mm Hubhöhe

ART-NR.	FARBGEBUNG	GLASDICKE ESG
BO 5200408	Alufarbig C0 eloxiert E3, poliert glänzend	8 mm
BO 5200407	Alufarbig C0 eloxiert E6, gebeizt matt	8 mm
BO 5200406	Alufarbig C0 eloxiert E3, poliert glänzend	6 mm
BO 5200405	Alufarbig C0 eloxiert E6, gebeizt matt	6 mm

### TECHNISCHE DETAILS

- Türbreite: 900 mm
- Türhöhe: 2.187 mm
- Tragkraft: 37 kg
- Material: Aluminium



## DUSCHTÜR BAND AQUA LIGHT, GLAS-WAND 90°



Das Aluminium-Profil-System Aqua für die Duschtür hat eine Tragkraft von 37 kg. Es lassen sich je nach Glasstärke Pendeltüren mit Gesamtmaßen bis zu max. 0,9 x 2,2 m realisieren. Es handelt sich um ein durchgängiges 90° Glas-Wand Profil.

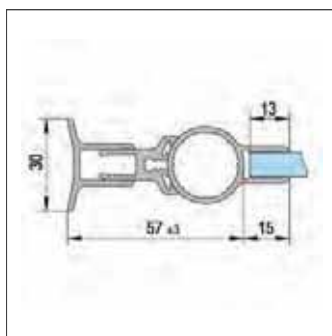
### IHRE VORTEILE

- ± 3 mm seitlicher Verstellbereich zum Ausgleich nicht lotrechter Wände
- Teleskopprofile zum Verschrauben
- Hebe-Senktechnik mit 5 mm Hubhöhe

ART-NR.	FARBGEBUNG	GLASDICKE ESG
BO 5200420	Alufarbig C0 E3, poliert glänzend	8 mm
BO 5200419	Alufarbig C0 eloxiert E6, gebeizt matt	8 mm
BO 5200421B	Schwarz C35 eloxiert E6, gebeizt matt	8 mm

### TECHNISCHE DETAILS

- Türbreite: 900 mm
- Türhöhe: 2.187 mm
- Tragkraft: 37 kg
- Material: Aluminium



## AQUA ZUSATZPROFIL FÜR WANDANSCHLUSS FÜR FESTVERGLASUNG, 6 MM



Aqua Zusatzprofil zum Verbinden des Aqua Wandanschlussprofils mit einem festen Glasseitenteil. Nur passend für 6 mm Glas.

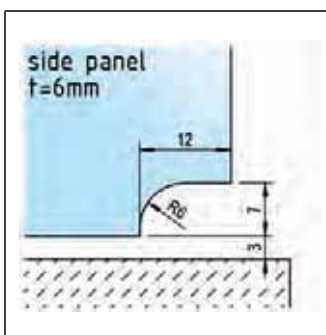
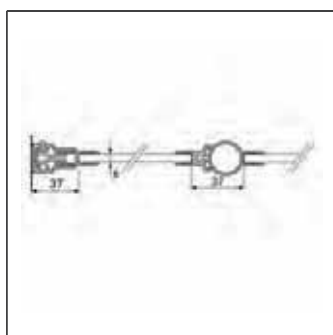
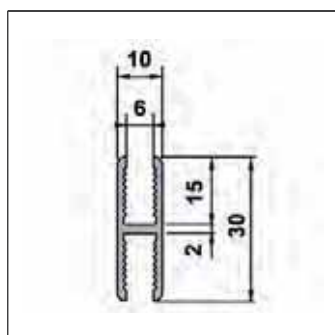
### IHRE VORTEILE

- Profil individuell kürzbar

ART-NR.	FARBGEBUNG	GLASDICKE ESG
BO 5200410	Alufarbig C0 eloxiert E3, poliert glänzend	6 mm
BO 5200409	Alufarbig C0 eloxiert E6, gebeizt matt	6 mm

### TECHNISCHE DETAILS

- Länge: 2.200 mm
- Material: Aluminium



## AQUA ZUSATZPROFIL FÜR WANDANSCHLUSS FÜR FESTVERGLASUNG, 8 MM



Aqua Zusatzprofil zum Verbinden des Aqua Duschtürbeschlags mit einem festen Glasseitenteil. Nur passend für 8 mm Glas.

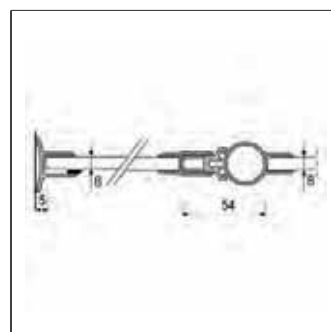
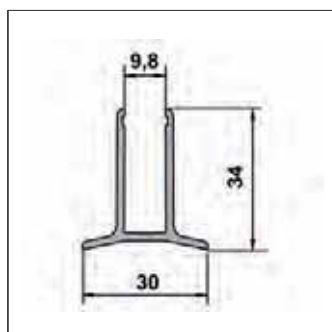
### IHRE VORTEILE

- Keine Glasbearbeitung erforderlich
- Profil individuell kürzbar

ART-NR.	FARBGEBUNG	GLASDICKE ESG
BO 5200414	Alufarbig C0 eloxiert E3, poliert glänzend	8 mm
BO 5200413	Alufarbig C0 eloxiert E6, gebeizt matt	8 mm

### TECHNISCHE DETAILS

- Länge: 2.200 mm
- Material: Aluminium



## AQUA PROFIL-SET FÜR WAND- UND TÜRANSCHLUSS MIT GUMMI, 8 MM



Das Set bestehend aus Aqua Türanschlussprofil, Zusatzprofil für Wandanschluss und Gummiprofil eignet sich zum Verbinden des Aqua und Aqua light Türprofils mit einem festen Glaseitenteil und zum Verbinden des Aqua Wandanschlussprofils mit einem festen Glaseitenteil. Nur passend für 8 mm Glas.

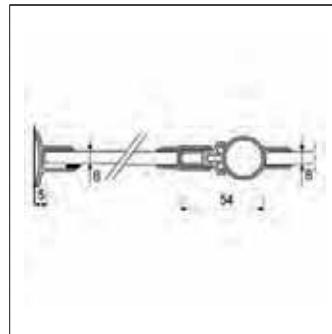
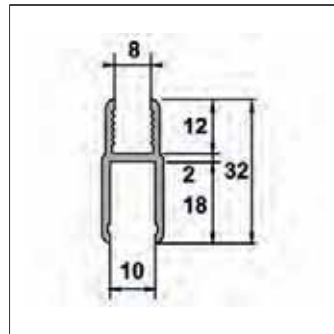
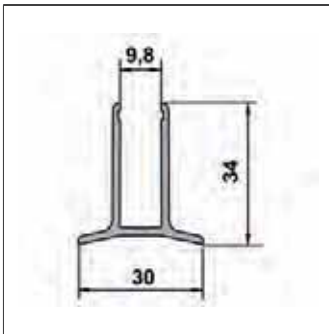
### IHRE VORTEILE

- Keine Glasbearbeitung erforderlich
- Profil individuell kürzbar

ART-NR.	FARBGEBUNG	GLASDICKE ESG
BO 5200416	Alufarbig C0 eloxiert E6, gebeizt matt	8 mm
BO 5200417	Alufarbig C0 eloxiert E3, poliert glänzend	8 mm

### TECHNISCHE DETAILS

- Länge: 2.200
- Material: Aluminium



## AQUA/AQUA LIGHT TÜRANSCHLUSSPROFIL FÜR FESTVERGLASUNG, 8 MM



Aqua Türanschlussprofil zum Verbinden des Aqua und Aqua light Türprofils mit einem festen Glaseitenteil. Nur passend für 8 mm Glas.

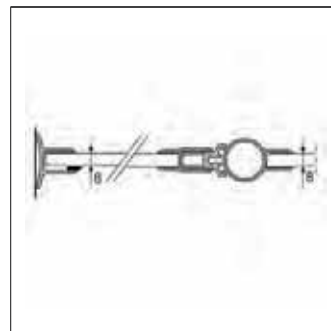
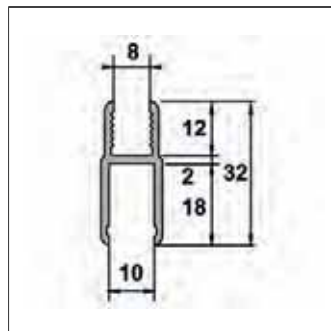
### IHRE VORTEILE

- Keine Glasbearbeitung erforderlich
- Profil individuell kürzbar

ART-NR.	FARBGEBUNG	GLASDICKE ESG
BO 5200412	Alufarbig C0 eloxiert E3, poliert glänzend	8 mm
BO 5200411	Alufarbig C0 eloxiert E6, gebeizt matt	8 mm

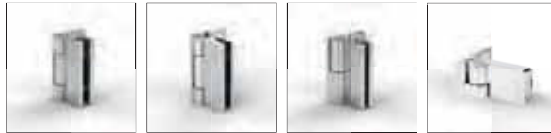
### TECHNISCHE DETAILS

- Länge: 2.200 mm
- Material: Aluminium



# Duschtürbeschläge

## Anschlagduschtürbänder



	Madrid	Avila	Arta	Lugo FM
Oberfläche	verchromt, edelstahlfarbig, schwarz	verchromt	verchromt, edelstahlfarbig, schwarz	verchromt
Anschlag	✓	✓	✓	✓
Pendel				
Glasdicke ESG (mm)	6 - 10	6 - 10	6 - 10	6 - 8
max. Türgewicht (kg)	45	45	40	36
max. Türbreite (mm)	1000	1000	1000	900
max. Türhöhe (mm)	2250	2250	2000	2000
durchg. Dicht. Band	✓	✓	✓	✓
ohne Dichtung				
Nulllageneinstellung			✓	
selbstschließend ab ca.			60°	60°
Öffnungswinkel	90-180°	90-180°	90-180°	90-180°
verdeckte Schrauben	✓	✓	✓	✓
verdeckte Wandbef.	✓	✓	✓	✓
Hebe-Senk-Funktion			✓	✓
flächenbündig				✓
DTB Glas-Wand 90° nach außen	✓	✓	✓	✓
DTB Glas-Wand 90° nach innen	✓	✓		
DTB Glas-Wand 180°	✓			
DTB Glas-Glas 90°				
DTB Glas-Glas 135°	✓		✓	
DTB Glas-Glas 180°	✓	✓	✓	
WV Glas-Wand 90°	✓	✓	✓	✓
WV Glas-Wand 135°				✓
WV Glas-Wand 180°	✓		✓	
WV Glas-Wand var. 45-180°	✓		✓	
WV Glas-Glas 90°	✓	✓	✓	
WV Glas-Glas 135°	✓		✓	✓
WV Glas-Glas 180°	✓		✓	
WV Glas-Glas var. 45-180°	✓		✓	
Seite	125	134	140	149

DTB = Duschtürband  
WV = Winkelverbinder

# Duschtürbeschläge Madrid

Die Madrid Duschtürbeschläge sind eine elegante Lösung für Duschtüren aus Glas. Die Serie besteht aus zahlreichen Varianten und ermöglicht damit die Realisierung nahezu aller Einbausituationen. Ein wahrer Alleskönner. Die Bänder sind als Anschlagtürbänder konstruiert und erlauben eine Führung der Dichtprofile durch das Band. Das Design zeichnet durch seine geradlinige Formgebung aus und ist bei modernen Bädern sehr beliebt. Es sind keine störenden Verschraubungen sichtbar. Das Madrid Duschtürband veredelt jede Glasdusche!



# DUSCHTÜR BAND MADRID, GLAS-WAND 90°

Das Anschlagduschtürband Madrid hat eine Tragkraft von 45 kg. Es lassen sich Türen bis zu max. 1 x 2,25 m realisieren. Die 90° Glas-Wand Montage ist für rechteckige Eckduschen und Nischenduschen konzipiert.



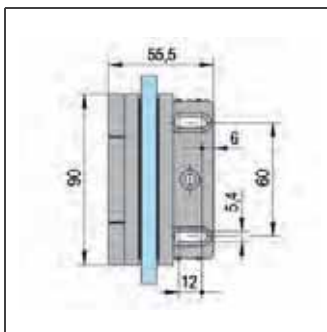
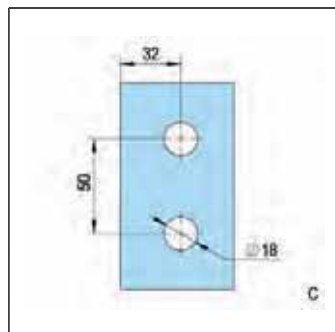
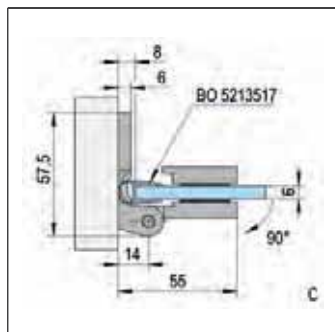
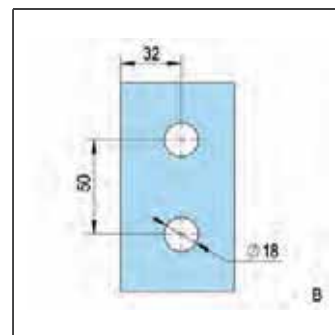
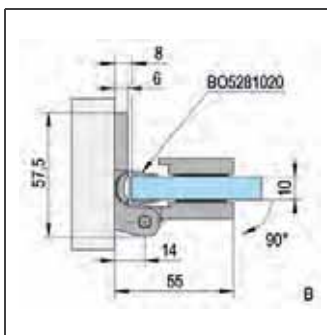
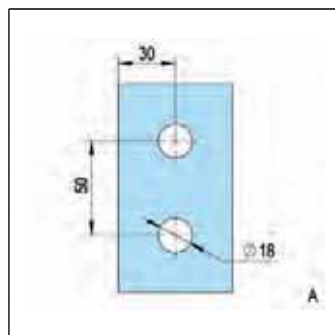
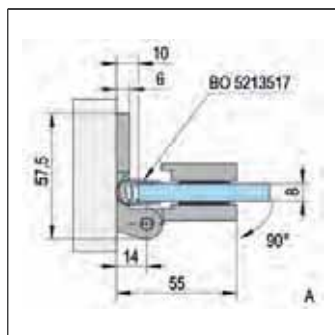
### IHRE VORTEILE

- Verdeckt liegende Schrauben
- Nur Glasbohrungen erforderlich
- Duschtürdichtungen können durch das Band geführt werden

ART-NR.	FARBGEBUNG
BO 5215430H	Verchromt glänzend
BO 5215485	Edelstahlfarbig vernickelt gebürstet matt
BO 5215484	Schwarz kathodisch lackiert (ktl) matt

### TECHNISCHE DETAILS

- Türbreite: 1.000 mm
- Türhöhe: 2.250 mm
- Türgewicht pro Paar max.: 45 kg
- Glasdicke ESG: 6 - 10 mm
- Material: Messing



# DUSCHTÜR BAND MADRID, GLAS-WAND 90°, NACH INNEN ÖFFNEND

Das Anschlagduschtürband Madrid hat eine Tragkraft von 45 kg. Es lassen sich Türen bis zu max. 1 x 2,25 m realisieren, die nach innen öffnen. Das Band findet Anwendung bei Falttüren in rechtwinkligen Eckduschen oder Nischenduschen. Auch Faltwände als Wannenaufsatz sind möglich.



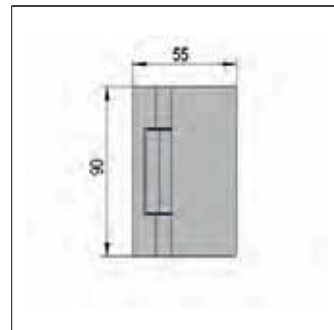
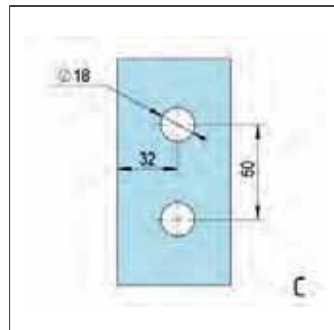
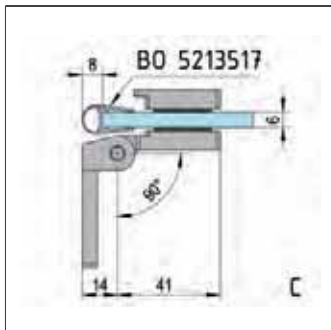
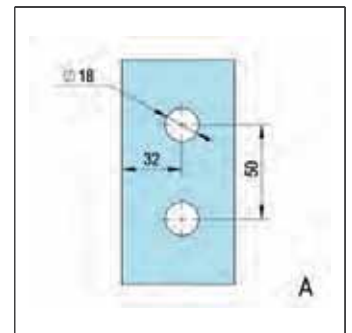
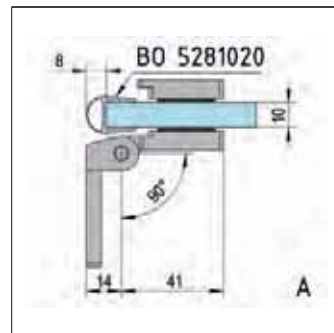
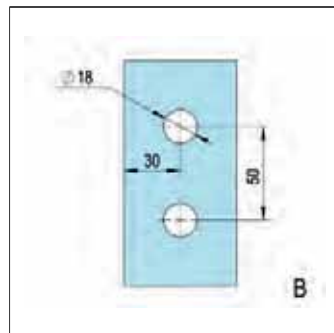
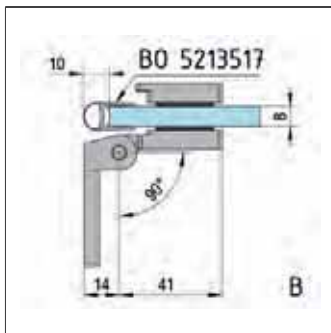
### IHRE VORTEILE

- Verdeckt liegende Schrauben
- Nur Glasbohrungen erforderlich
- Duschtürdichtungen können durch das Band geführt werden

ART-NR.	FARBGEBUNG	NACH INNEN ÖFFNEND
BO 5215431	Verchromt glänzend	Ja
BO 5215482	Edelstahlfarbig vernickelt gebürstet matt	Ja
BO 5215483	Schwarz kathodisch lackiert (ktl) matt	Ja

### TECHNISCHE DETAILS

- Türbreite: 1.000 mm
- Türhöhe: 2.250 mm
- Türgewicht pro Paar max.: 45 kg
- Glasdicke ESG: 6 - 10 mm
- Material: Messing



# DUSCHTÜR BAND MADRID, GLAS-GLAS 135-180°

Das Anschlagduschtürband Madrid hat eine Tragkraft von 45 kg. Es lassen sich Türen bis zu max. 1 x 2,25 m realisieren. Mit der 135°-180° Glas-Glas Montage ist das Band universell einsetzbar und sowohl für platzsparende 135° Eckduschen als auch 180° Faltduschen konzipiert.



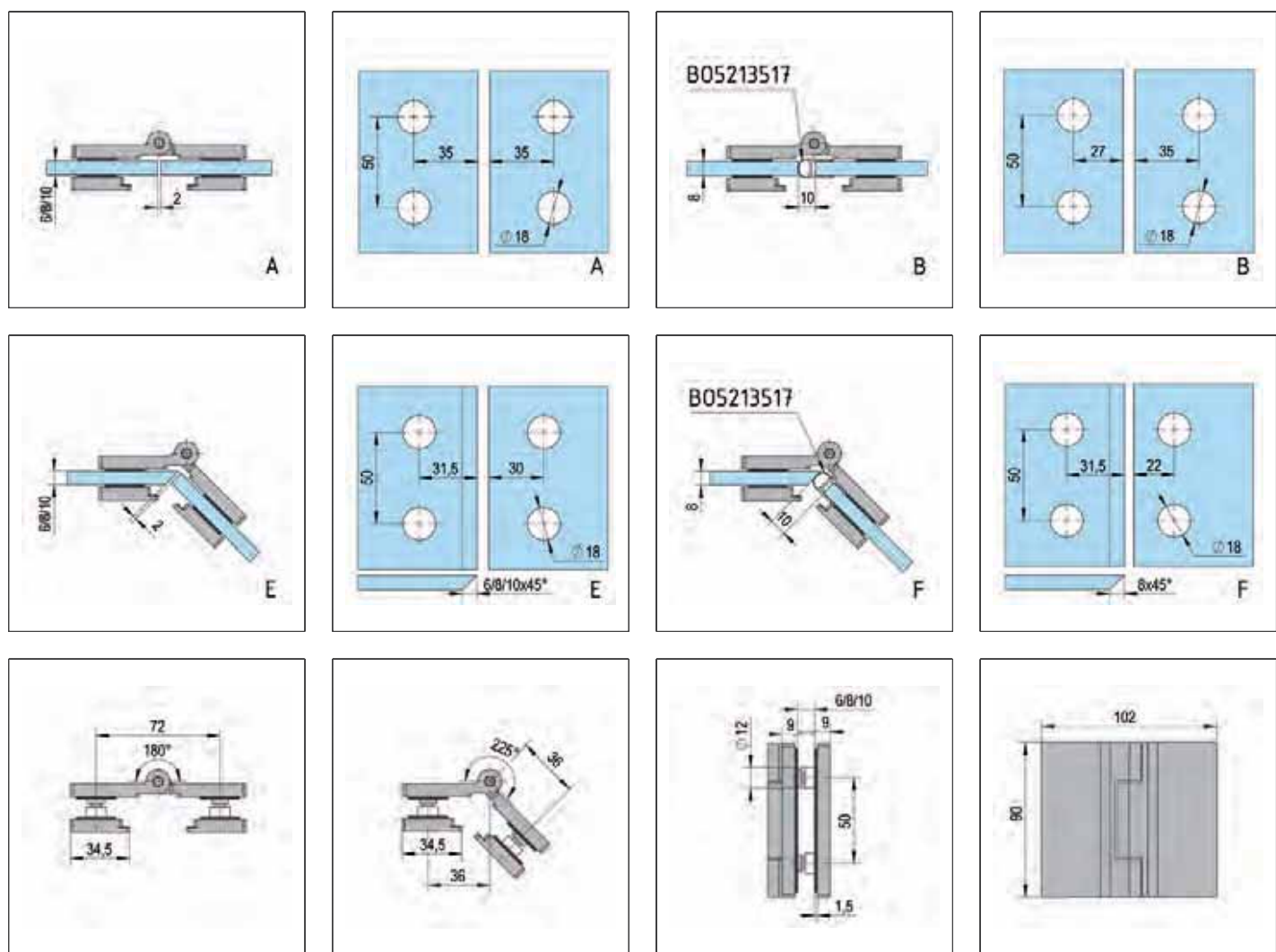
### IHRE VORTEILE

- Verdeckt liegende Schrauben
- Nur Glasbohrungen erforderlich
- Duschtürdichtungen können durch das Band geführt werden

ART-NR.	FARBGEBUNG
BO 5215490	Verchromt glänzend
BO 5215491	Edelstahlfarbig vernickelt gebürstet matt
BO 5215492	Schwarz kathodisch lackiert (ktl) matt

### TECHNISCHE DETAILS

- Türbreite: 1.000 mm
- Türhöhe: 2.250 mm
- Türgewicht pro Paar max.: 45 kg
- Glasdicke ESG: 6 - 10 mm
- Material: Messing





# DUSCHTÜR BAND MADRID, GLAS-WAND 180°

Das Anschlagduschtürband Madrid hat eine Tragkraft von 45 kg. Es lassen sich Türen bis zu max. 1 x 2,25 m realisieren. Das Band für die 180° Glas-Wand Montage ist so konzipiert, dass die inneren Wände der Dusche frei von Beschlagteilen bleiben.



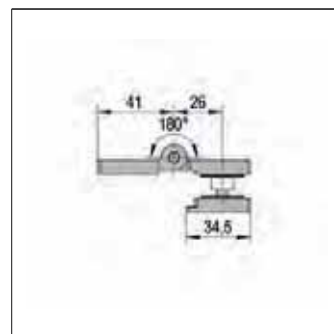
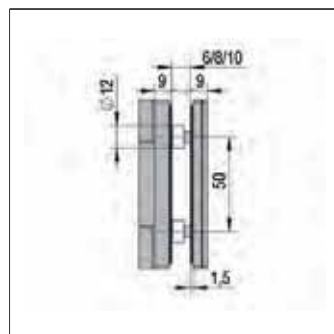
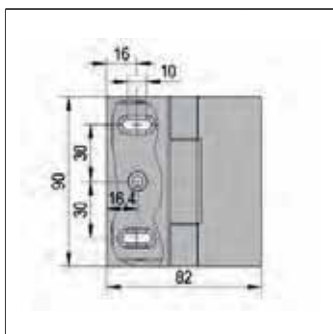
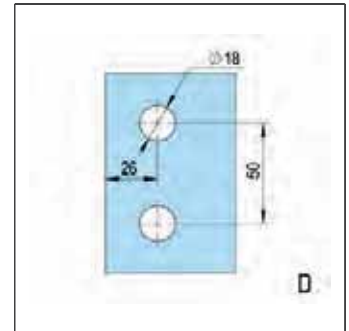
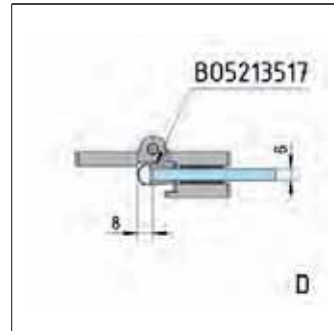
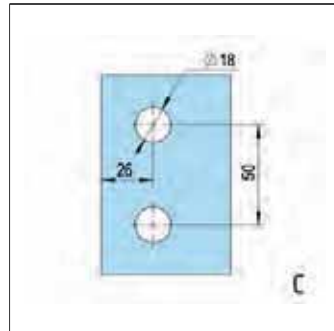
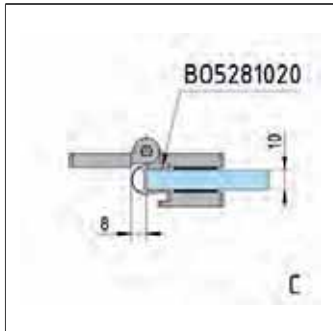
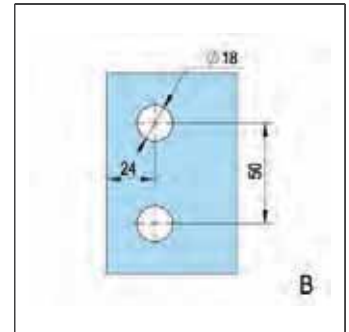
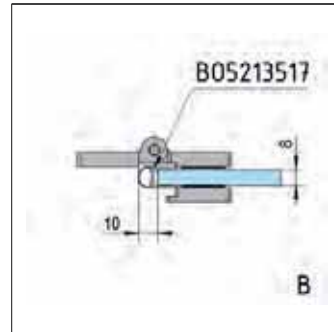
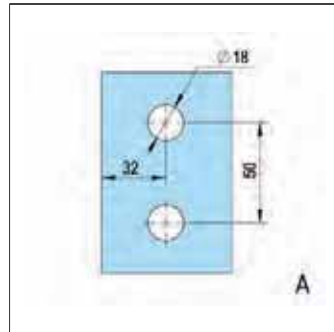
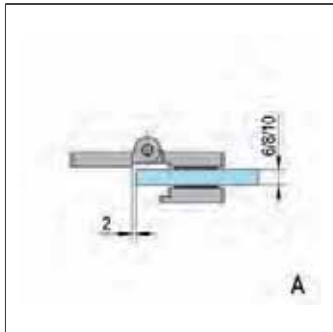
### IHRE VORTEILE

- Verdeckt liegende Schrauben
- Nur Glasbohrungen erforderlich
- Duschtürdichtungen können durch das Band geführt werden

ART-NR.	FARBGEBUNG
B0 5215496	Verchromt glänzend
B0 5215497	Edelstahlfarbig vernickelt gebürstet matt
B0 5215498	Schwarz kathodisch lackiert (ktl) matt

### TECHNISCHE DETAILS

- Türbreite: 1.000 mm
- Türhöhe: 2.250 mm
- Türgewicht pro Paar max.: 45 kg
- Glasdicke ESG: 6 - 10 mm
- Material: Messing



## WINKELVERBINDER EINSTELLBAR, GLAS-GLAS / -WAND 45-180°



Der Winkelverbinder ist mit nur einer Schraube zwischen 45-180° frei einstellbar. Er kann wahlweise für Glas-Glas oder Glas-Wand Anwendungen eingesetzt werden, um eine Wand mit einem Glaseitenteil oder zwei feststehende Glaseitenteile in einem nahezu beliebigen Winkel zu verbinden.

### IHRE VORTEILE

- Nur Glasbohrungen erforderlich
- Serienübergreifend einsetzbar, z. B. Madrid, Arta und Santos
- Einsetzbar als Glas-Glas und Glas-Wand Verbinder

ART-NR.	FARBGEBUNG
BO 5218459	Verchromt glänzend
BO 5218460	Edelstahlfarbig vernickelt gebürstet matt
BO 5218461	Schwarz kathodisch lackiert (ktl) matt

### TECHNISCHE DETAILS

- Montageart: Glas-Glas, Glas-Wand
- Glasdicke ESG: 6 - 10 mm
- Winkel: 45 - 180°
- Wandbefestigung verdeckt: Ja
- Material: Messing

### HINWEIS

Einbauzeichnungen und Montageanleitungen finden Sie unter [www.bohle.com](http://www.bohle.com).

### LIEFERUMFANG

1 Stück

## WINKELVERBINDER MADRID, GLAS-WAND 90°



Madrid Winkelverbinder 90° Glas-Wand, zum Verbinden einer Wand mit einem feststehenden Seitenteil. Hierbei sind lediglich kostengünstige Glasbohrungen erforderlich.

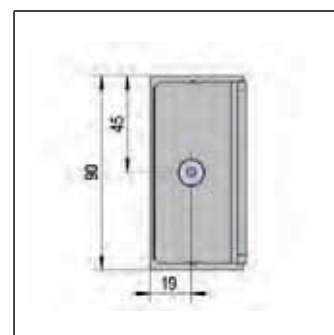
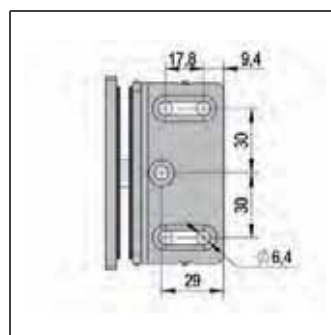
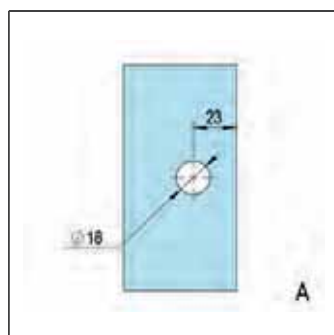
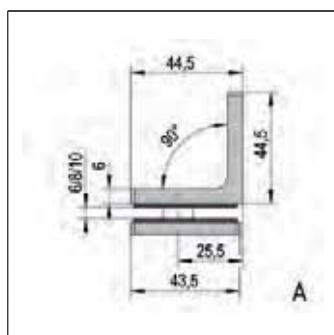
### IHRE VORTEILE

- Verdeckt liegende Schrauben
- Nur Glasbohrungen erforderlich

ART-NR.	FARBGEBUNG
BO 5215433	Verchromt glänzend
BO 5215488	Edelstahlfarbig vernickelt gebürstet matt
BO 5215489	Schwarz kathodisch lackiert (ktl) matt

### TECHNISCHE DETAILS

- Montageart: Glas-Wand
- Glasdicke ESG: 6 - 10 mm
- Winkel: 90°
- Wandbefestigung verdeckt: Ja
- Material: Messing



# WINKELVERBINDER MADRID, GLAS-GLAS 90°

Die 90° Glas-Glas Madrid Winkelverbinder ermöglichen die kostengünstige Montage einer 90° Glas-Eckverbindung, beispielsweise für Glasduschen in U-Form. Es sind lediglich Glasbohrungen erforderlich.



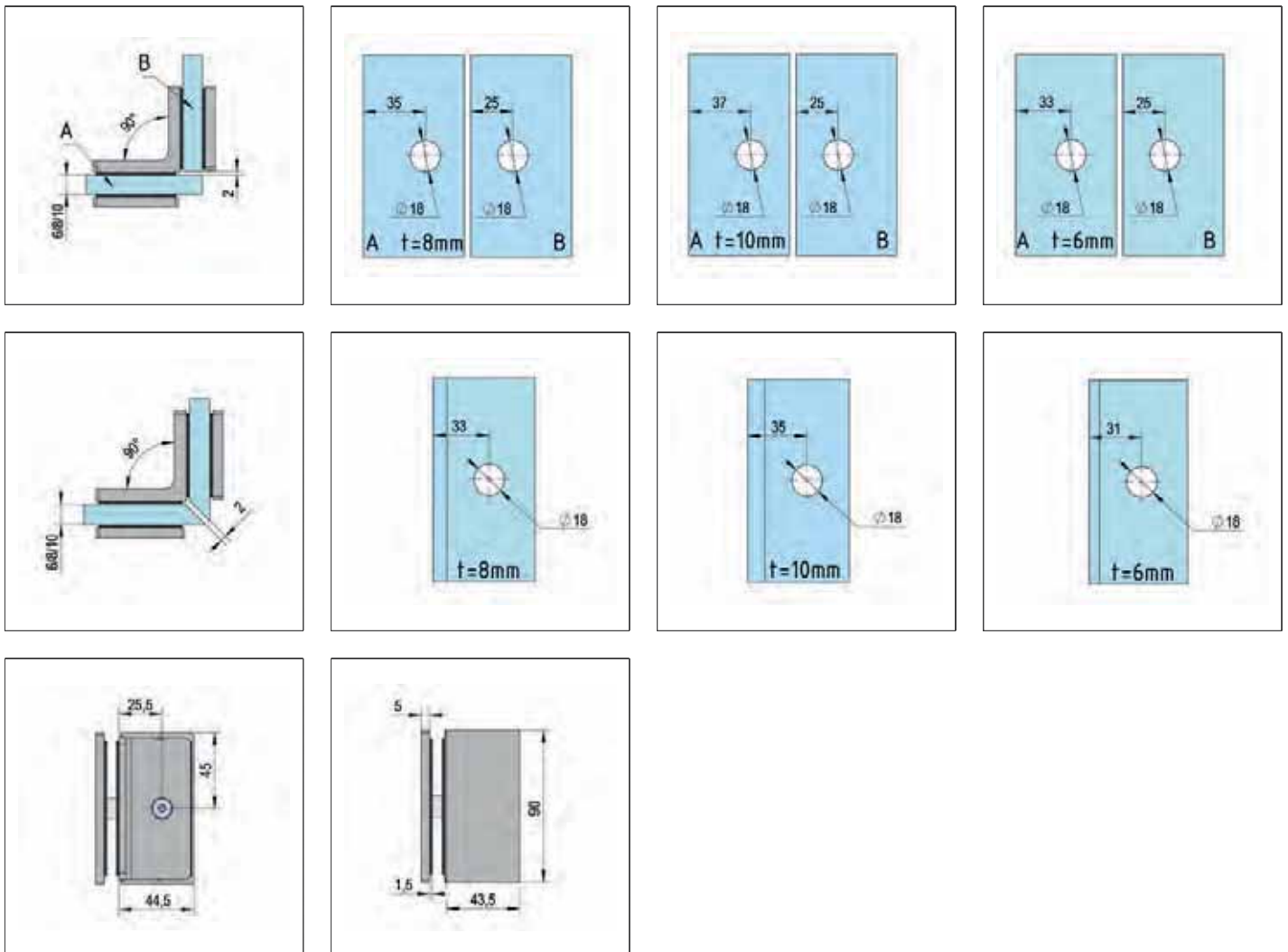
### IHRE VORTEILE

- Verdeckt liegende Schrauben
- Nur Glasbohrungen erforderlich

ART-NR.	FARBGEBUNG
BO 5215434	Verchromt glänzend
BO 5215487	Edelstahlfarbig vernickelt gebürstet matt
BO 5215486	Schwarz kathodisch lackiert (ktl) matt

### TECHNISCHE DETAILS

- Montageart: Glas-Glas
- Glasdicke ESG: 6 - 10 mm
- Winkel: 90°
- Material: Messing
- Flächenbündig: Nein



## LÄNGSVERBINDER MADRID, GLAS-GLAS / -WAND 180°



Der Madrid 180° Verbinder kann wahlweise für Glas-Glas oder Glas-Wand Anwendungen eingesetzt werden, um eine Wand mit einem Glasseitenteil oder zwei feststehende Glasseitenteile zu verbinden. Er kommt vor allem für große Glasfronten zum Einsatz.

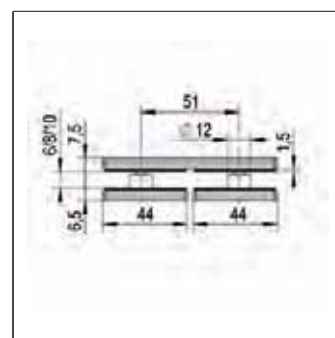
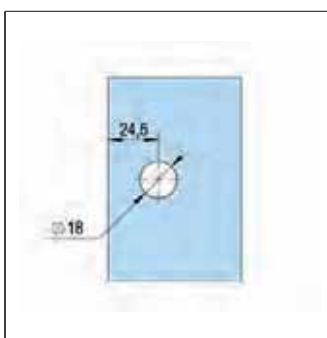
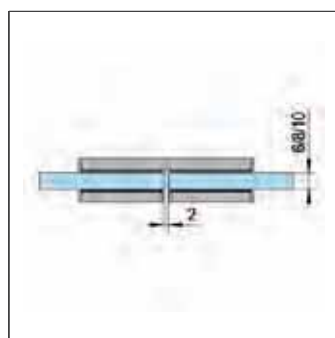
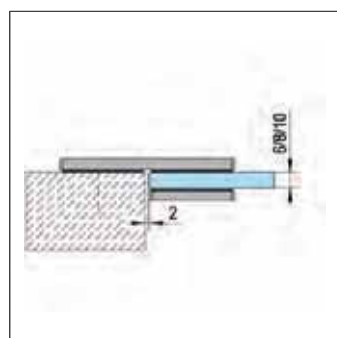
### IHRE VORTEILE

- Verdeckt liegende Schrauben
- Einsetzbar als Glas-Glas und Glas-Wand Verbinder
- Nur Glasbohrungen erforderlich

ART-NR.	FARBGEBUNG
BO 5215493	Verchromt glänzend
BO 5215494	Edelstahlfarbig vernickelt gebürstet matt
BO 5215495	Schwarz kathodisch lackiert (ktl) matt

### TECHNISCHE DETAILS

- Montageart: Glas-Glas, Glas-Wand
- Glasdicke ESG: 6 - 10 mm
- Material: Messing





# Duschtürbeschläge Avila

Die Duschtürbandserie Avila überzeugt mit einem besonderen, konvexen Design. Die Anschlagtürbänder und Winkel können nicht nur für 6, 8 und 10 mm Glasdicke verwendet werden, sondern eignen sich obendrein für Türen bis 2,25 m Höhe, die in modernen Bädern gefragt sind. Das Badezimmer wird schließlich mehr und mehr zu einem Wohlfühlort, in dem auch die Dusche einen großzügigen Platz einnimmt. Avila trägt Türen bis zu 45 kg und garantiert dank seiner hochwertigen Materialien Messing und Edelstahl eine lange Lebensdauer.



# DUSCHTÜR BAND AVILA, GLAS-WAND 90°

Das Anschlagduschtürband Avila Glas-Wand 90° hat eine Tragkraft von 45 kg. Es lassen sich Türen bis zu 1 x 2,25 m realisieren. Die 90° Glas-Wand Montage ermöglicht die Montage einer Glastür an einer Wand.

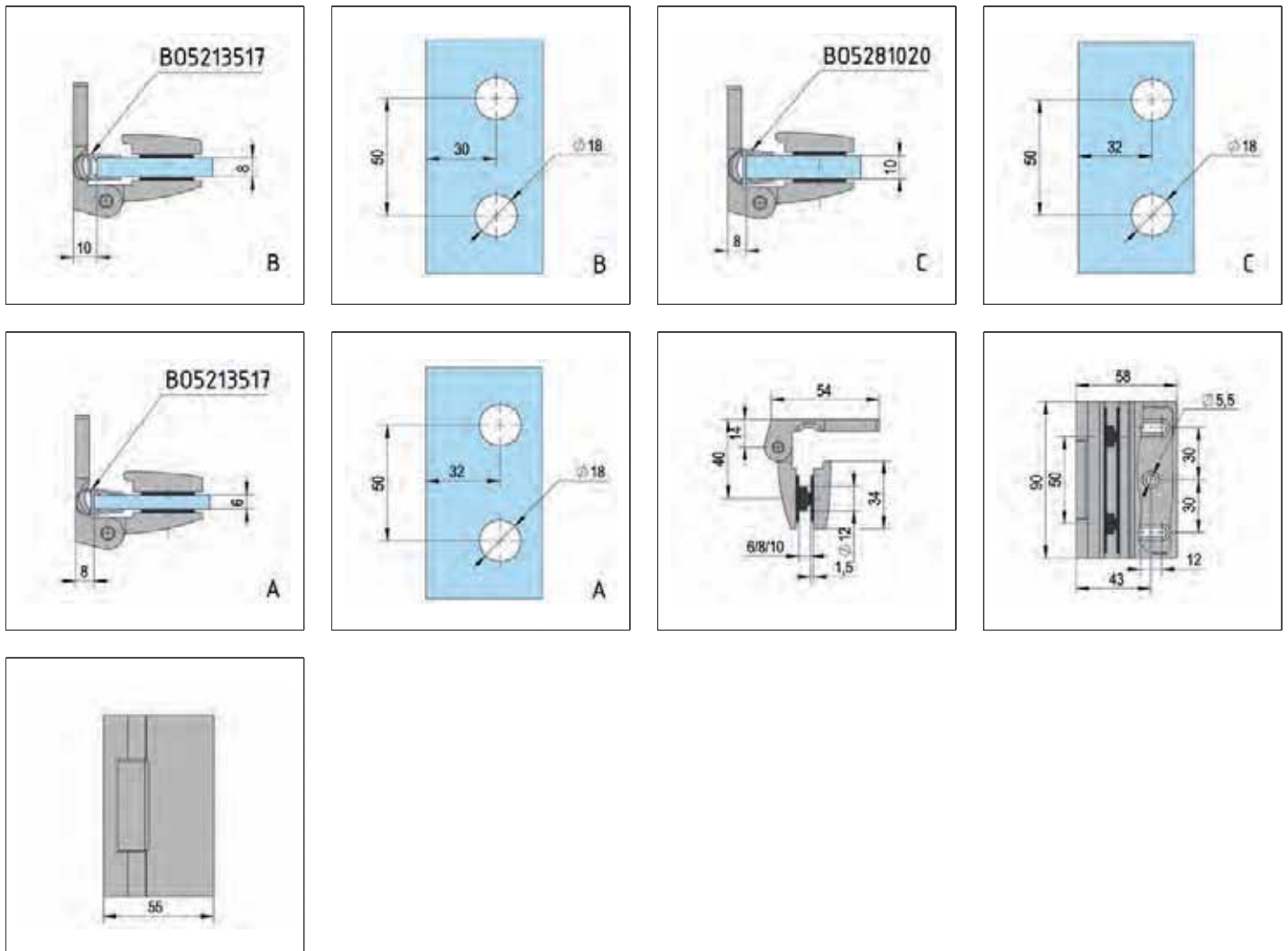
## IHRE VORTEILE

- Nur Glasbohrungen erforderlich
- Verdeckt liegende Schrauben
- Duschtürdichtungen können durch das Band geführt werden

ART-NR.	FARBGEBUNG
B0 5215470	Verchromt glänzend

## TECHNISCHE DETAILS

- Türbreite: 1.000 mm
- Türhöhe: 2.250 mm
- Türgewicht pro Paar max.: 45 kg
- Glasdicke ESG: 6 - 10 mm
- Material: Messing



# DUSCHTÜR BAND AVILA, GLAS-WAND 90°, NACH INNEN ÖFFNEND

Avila



Das Anschlagduschtürband Avila Glas-Wand 90° hat eine Tragkraft von 45 kg und ist nach innen öffnend. Es lassen sich Türen bis zu 1 x 2,25 m realisieren. Das Band findet Anwendung bei Falttüren in rechteckigen Eckduschen oder Nischenduschen. Auch Faltwände als Wannenaufsatz sind möglich.

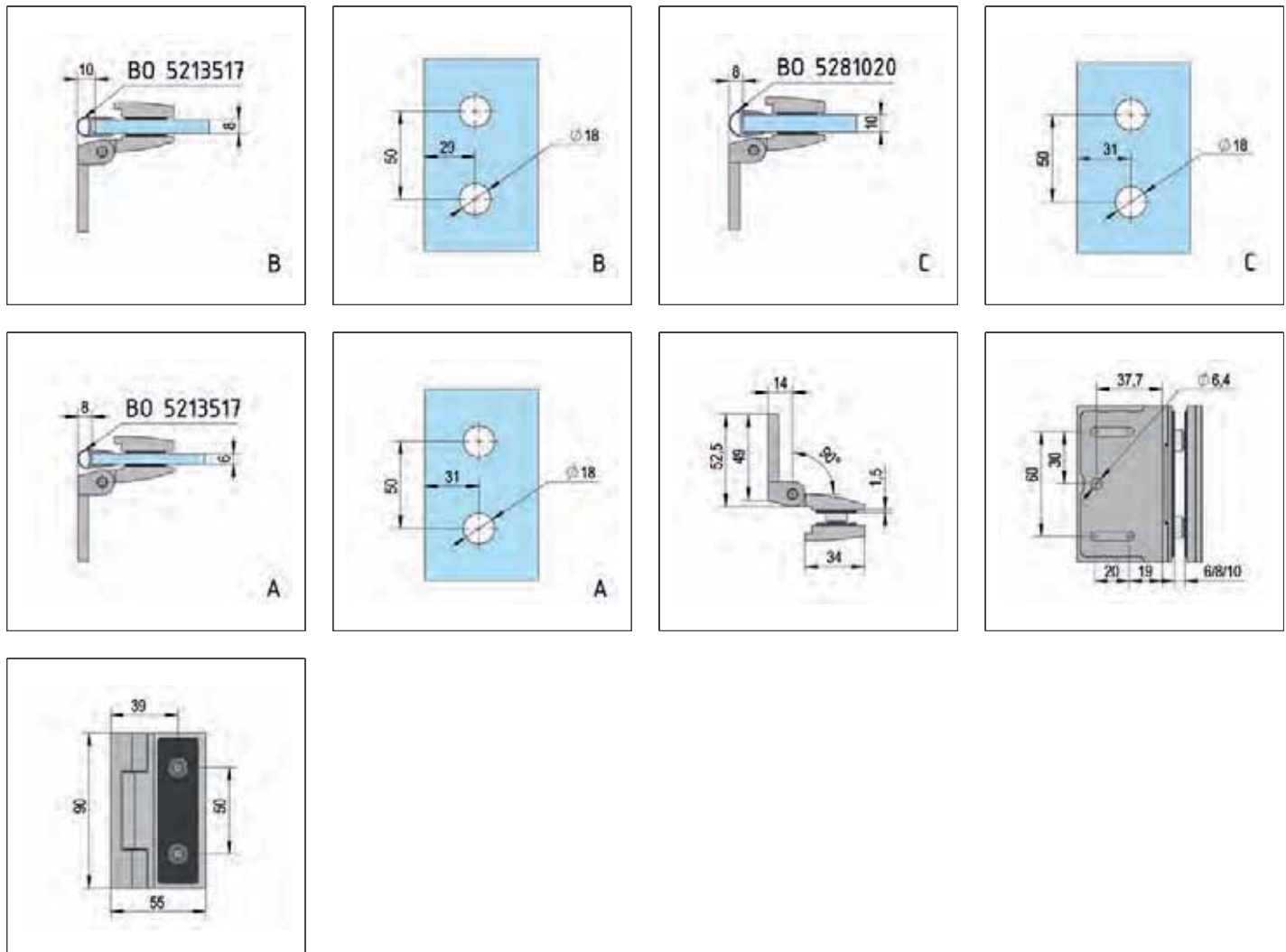
## IHRE VORTEILE

- Nur Glasbohrungen erforderlich
- Verdeckt liegende Schrauben
- Duschtürdichtungen können durch das Band geführt werden

ART-NR.	FARBGEBUNG	NACH INNEN ÖFFNEND
BO 5215471	Verchromt glänzend	Ja

## TECHNISCHE DETAILS

- Türbreite: 1.000 mm
- Türhöhe: 2.250 mm
- Türgewicht pro Paar max.: 45 kg
- Glasdicke ESG: 6 - 10 mm
- Material: Messing





# DUSCHTÜR BAND AVILA, GLAS-GLAS 180°

Das Anschlagduschtürband Avila Glas-Glas 180° hat eine Tragkraft von 45 kg. Es lassen sich Türen bis zu 1 x 2,25 m realisieren. Mit der 180° Glas-Glas Montage ist das Band u.a. für 180° Faltglaswände und große Glasfronten konzipiert.

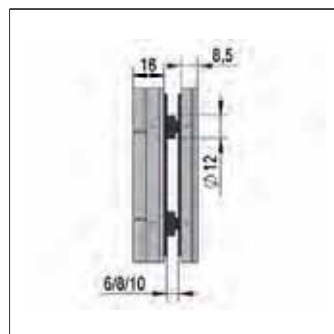
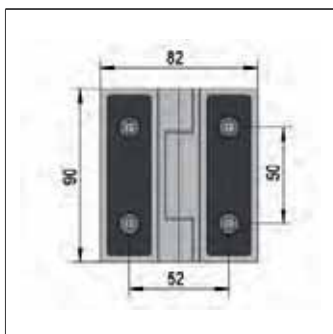
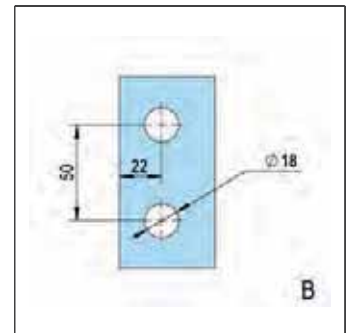
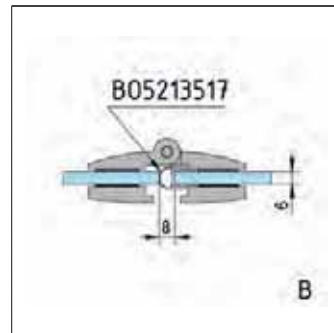
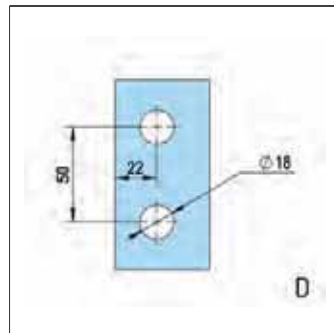
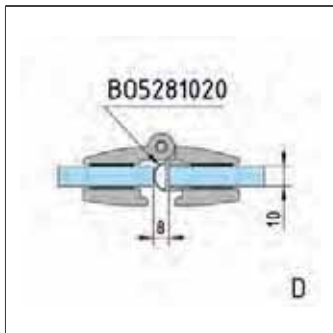
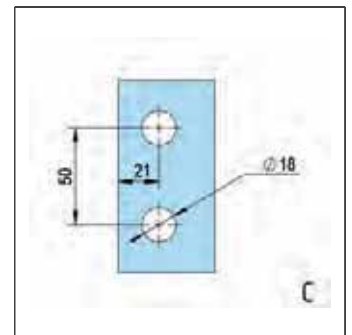
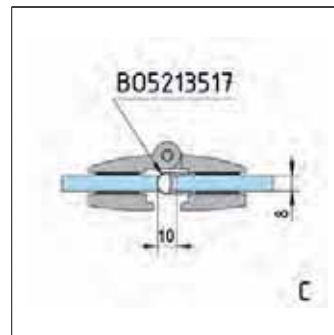
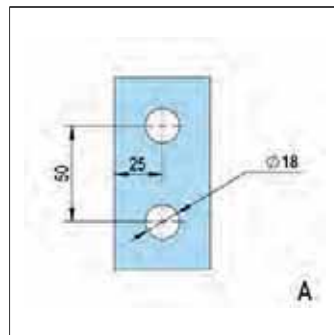
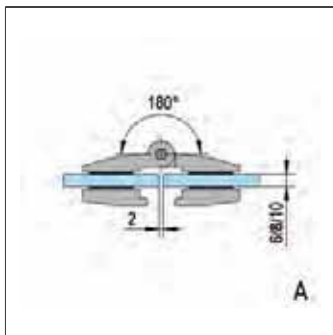
## IHRE VORTEILE

- Nur Glasbohrungen erforderlich
- Verdeckt liegende Schrauben
- Duschtürdichtungen können durch das Band geführt werden

ART-NR.	FARBGEBUNG
B0 5215474	Verchromt glänzend

## TECHNISCHE DETAILS

- Türbreite: 1.000 mm
- Türhöhe: 2.250 mm
- Türgewicht pro Paar max.: 45 kg
- Glasdicke ESG: 6 - 10 mm
- Material: Messing



## WINKELVERBINDER AVILA, GLAS-WAND 90°



Avila Winkelverbinder 90° Glas-Wand zum Verbinden eines feststehenden Glaseitenteiles mit einer Wand. Hierbei sind lediglich einfache Glasbohrungen in den Glasscheiben erforderlich.

### IHRE VORTEILE

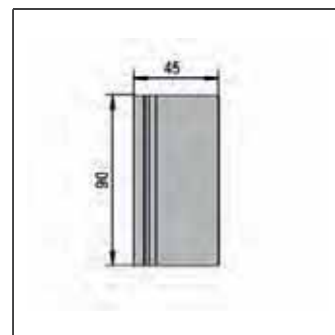
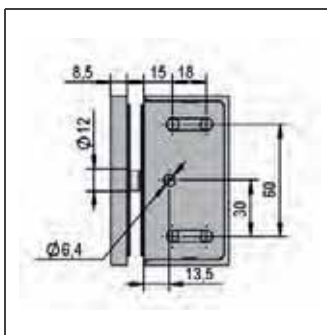
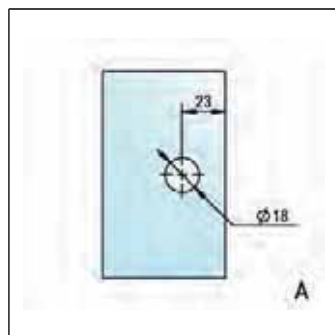
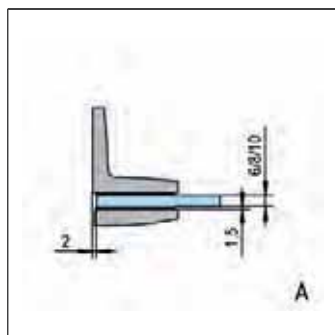
- Nur Glasbohrungen erforderlich
- Verdeckt liegende Schrauben
- Abdeckkappen mit Clipstechnik

ART-NR.	FARBGEBUNG
---------	------------

BO 5215473	Verchromt glänzend
------------	--------------------

### TECHNISCHE DETAILS

- Montageart: Glas-Wand
- Glasdicke ESG: 6 - 10 mm
- Winkel: 90°
- Wandbefestigung verdeckt: Ja
- Material: Messing



# WINKELVERBINDER AVILA, GLAS-GLAS 90°

Avila Winkelverbinder 90° Glas-Glas zum Verbinden zweier feststehender Glaseitenteile untereinander. Hierbei sind lediglich einfache Glasbohrungen in den Glasscheiben erforderlich.

## IHRE VORTEILE

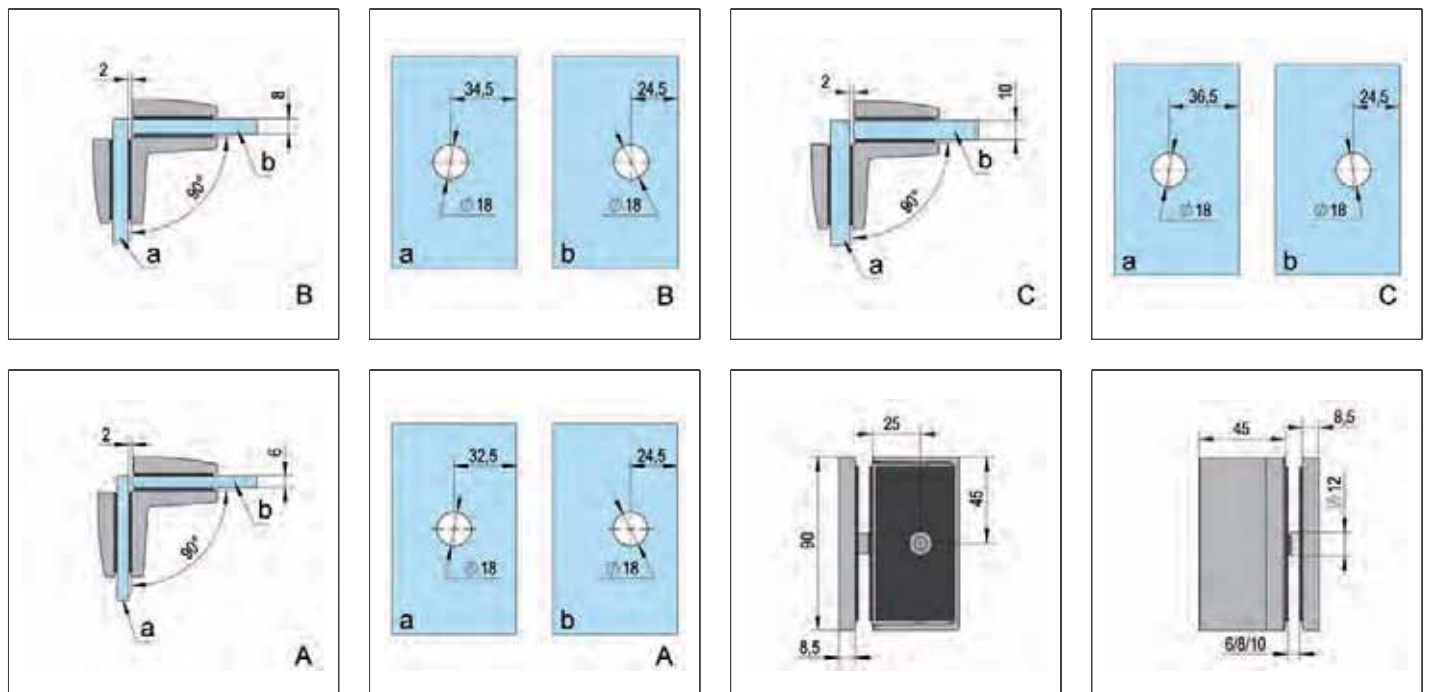
- Nur Glasbohrungen erforderlich
- Verdeckt liegende Schrauben
- Abdeckkappen mit Clipstechnik

ART-NR.	FARBGEBUNG
BO 5215472	Verchromt glänzend



## TECHNISCHE DETAILS

- Montageart: Glas-Glas
- Glasdicke ESG: 6 - 10 mm
- Winkel: 90°
- Material: Messing
- Flächenbündig: Nein



# Duschtürbeschläge Arta

Die Arta Serie überzeugt mit klarem Design und vielen Funktionalitäten, wie z. B. dem integrierten Hebe-Senk Mechanismus und der stufenlosen Nulllageneinstellung. Die umfangreiche Serie besteht aus vielen Varianten und ermöglicht damit die Realisierung verschiedenster Einbausituationen. Robuste Materialien im Inneren des Bandes garantieren eine lange Lebensdauer.



# DUSCHTÜR BAND ARTA, GLAS-WAND 90°, DIN LINKS



Das Anschlagduschtürband Arta Glas-Wand 90° hat eine Tragkraft von 40 kg. Es lassen sich Türen bis zu 1 x 2 m realisieren. Das Band besitzt eine Hebe-Senkfunktion und ist für rechteckige Eckduschen sowie Nischenduschen konzipiert.

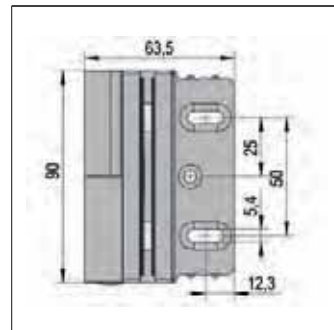
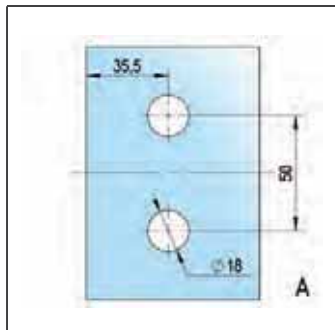
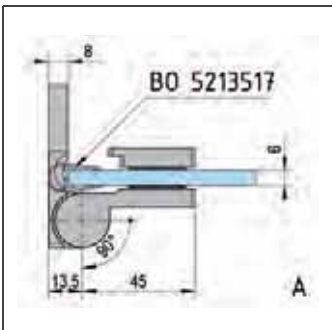
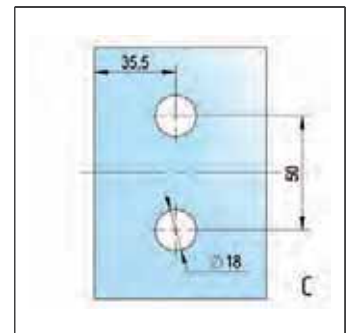
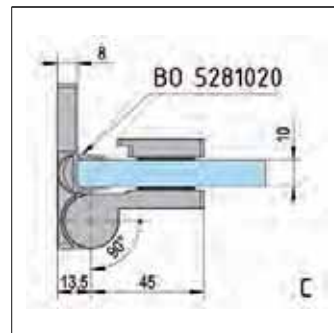
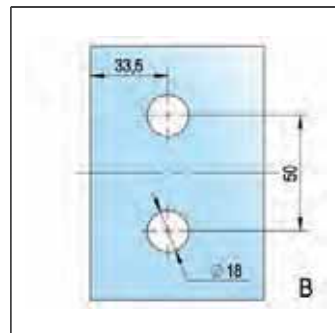
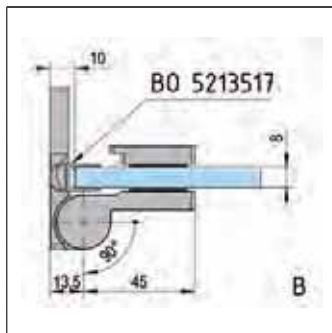
## IHRE VORTEILE

- Duschtürdichtungen können durch das Band geführt werden
- Stufenlose Nulllageneinstellung
- Hebe-Senk Mechanismus mit 5 mm Hubhöhe

ART-NR.	FARBGEBUNG	DIN RICHTUNG
BO 5215530L	Verchromt glänzend	DIN links
BO 5215670L	Edelstahlfarbig vernickelt gebürstet matt	DIN links
BO 5215671L	Schwarz kathodisch lackiert (ktl) matt	DIN links

## TECHNISCHE DETAILS

- Türbreite: 1.000 mm
- Türhöhe: 2.000 mm
- Türgewicht pro Paar max.: 40 kg
- Glasdicke ESG: 6 - 10 mm
- Material: Messing



# DUSCHTÜR BAND ARTA, GLAS-WAND 90°, DIN RECHTS



Das Anschlagduschtürband Arta Glas-Wand 90° hat eine Tragkraft von 40 kg. Es lassen sich Türen bis zu 1 x 2 m realisieren. Das Band besitzt eine Hebe-Senkfunktion und ist für rechtwinklige Eckduschen sowie Nischenduschen konzipiert.

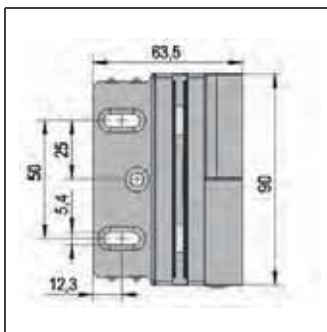
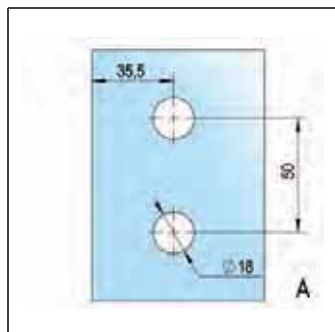
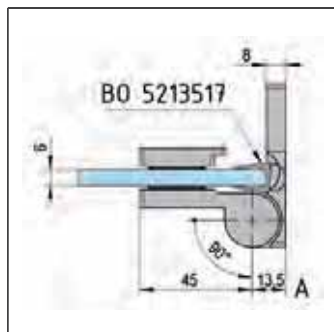
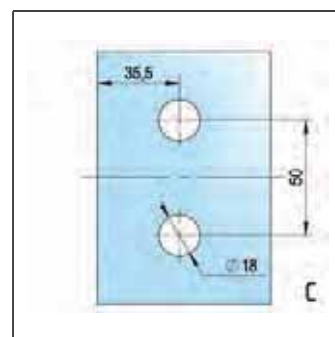
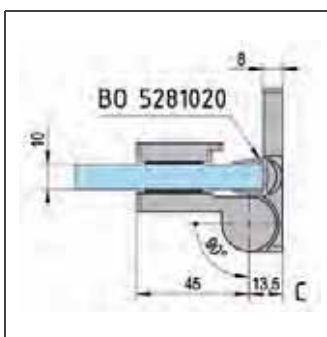
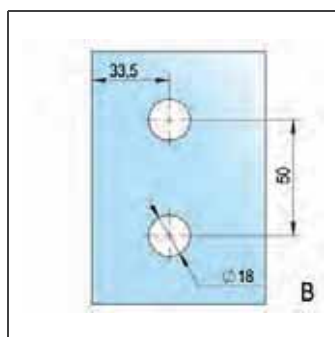
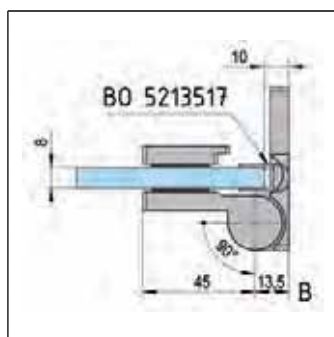
## IHRE VORTEILE

- Duschtürdichtungen können durch das Band geführt werden
- Stufenlose Nulllageneinstellung
- Hebe-Senk Mechanismus mit 5 mm Hubhöhe

ART-NR.	FARBGEBUNG	DIN RICHTUNG
BO 5215530R	Verchromt glänzend	DIN rechts
BO 5215670R	Edelstahlfarbig vernickelt gebürstet matt	DIN rechts
BO 5215671R	Schwarz kathodisch lackiert (ktl) matt	DIN rechts

## TECHNISCHE DETAILS

- Türbreite: 1.000 mm
- Türhöhe: 2.000 mm
- Türgewicht pro Paar max.: 40 kg
- Glasdicke ESG: 6 - 10 mm
- Material: Messing



# DUSCHTÜR BAND ARTA, GLAS-GLAS 135°, DIN LINKS



Das Anschlagduschtürband Arta Glas-Glas 135° hat eine Tragkraft von 40 kg. Es lassen sich Türen bis zu 1 x 2 m realisieren. Das Band besitzt eine Hebe-Senkfunktion und ist zum Beispiel für die moderne und platzsparende, fünfeckige Dusche konzipiert.

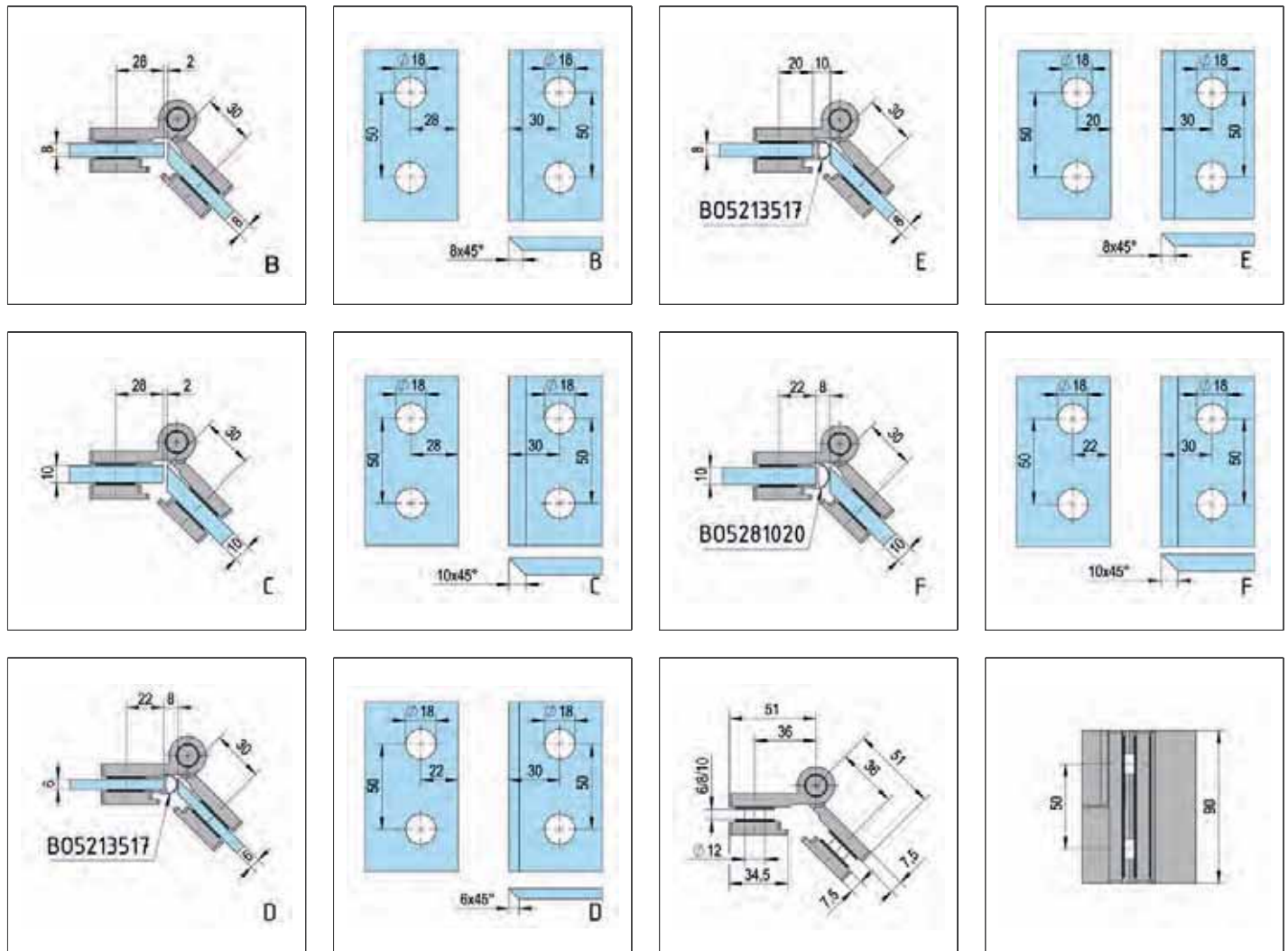
## IHRE VORTEILE

- Duschtürdichtungen können durch das Band geführt werden
- Stufenlose Nulllageneinstellung
- Hebe-Senk Mechanismus mit 5 mm Hubhöhe

ART-NR.	FARBGEBUNG	DIN RICHTUNG	Verfügbar ab 3. Quartal 2024
BO 5215674L	Verchromt glänzend	DIN links	
BO 5215675L	Edelstahlfarbig vernickelt gebürstet matt	DIN links	
BO 5215676L	Schwarz kathodisch lackiert (ktl) matt	DIN links	

## TECHNISCHE DETAILS

- Türbreite: 1.000 mm
- Türhöhe: 2.000 mm
- Türgewicht pro Paar max.: 40 kg
- Glasdicke ESG: 6 - 10 mm
- Material: Messing



# DUSCHTÜR BAND ARTA, GLAS-GLAS 135°, DIN RECHTS

Das Anschlagduschtürband Arta Glas-Glas 135° hat eine Tragkraft von 40 kg. Es lassen sich Türen bis zu 1 x 2 m realisieren. Das Band besitzt eine Hebe-Senkfunktion und ist zum Beispiel für die moderne und platzsparende, fünfeckige Dusche konzipiert.

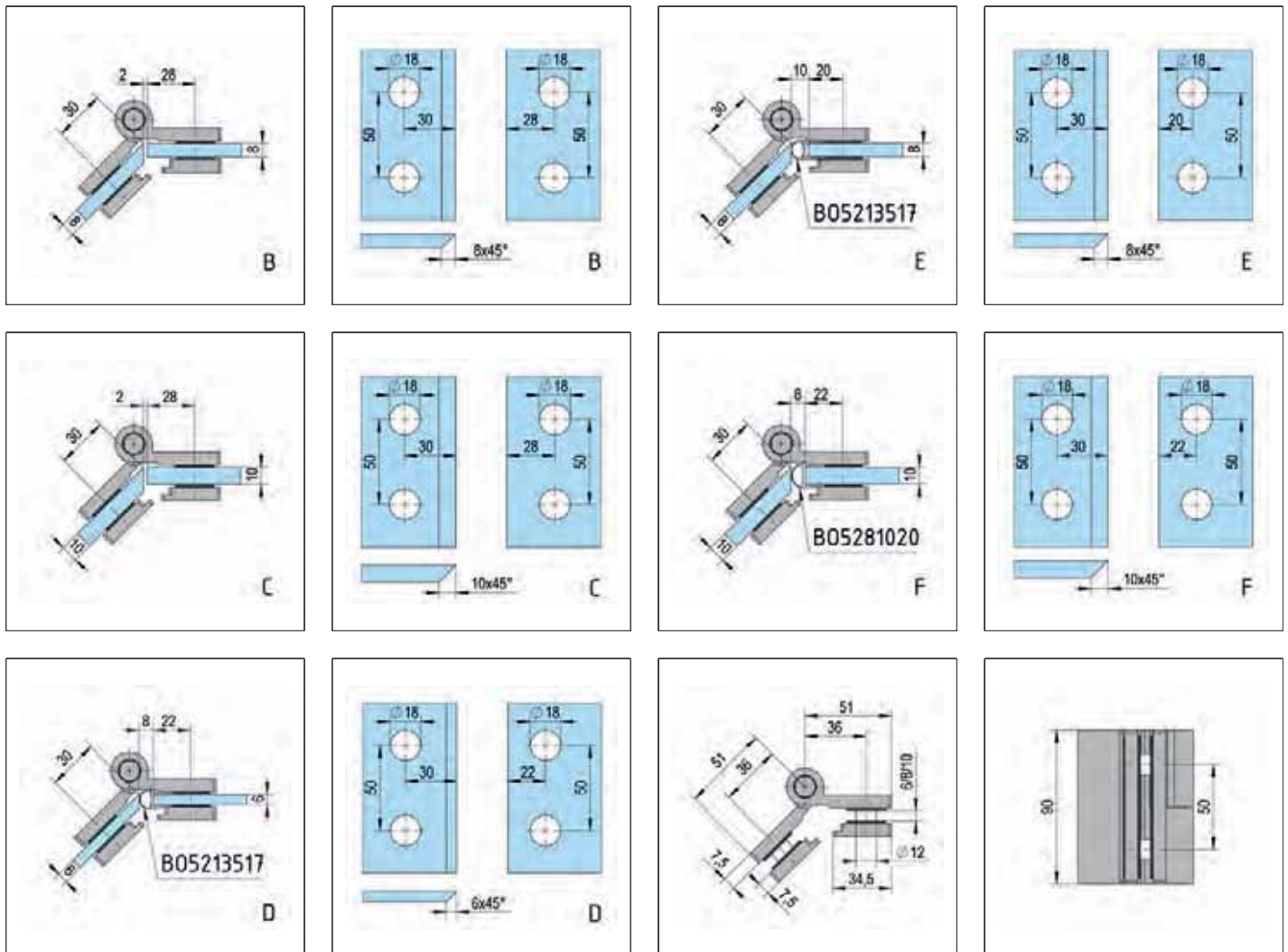
## IHRE VORTEILE

- Duschtürdichtungen können durch das Band geführt werden
- Stufenlose Nulllageneinstellung
- Hebe-Senk Mechanismus mit 5 mm Hubhöhe

ART-NR.	FARBGEBUNG	DIN RICHTUNG	Verfügbar ab 3. Quartal 2024
BO 5215674R	Verchromt glänzend	DIN rechts	
BO 5215675R	Edelstahlfarbig vernickelt gebürstet matt	DIN rechts	
BO 5215676R	Schwarz kathodisch lackiert (ktl) matt	DIN rechts	

## TECHNISCHE DETAILS

- Türbreite: 1.000 mm
- Türhöhe: 2.000 mm
- Türgewicht pro Paar max.: 40 kg
- Glasdicke ESG: 6 - 10 mm
- Material: Messing





# DUSCHTÜR BAND ARTA, GLAS-GLAS 180°, DIN LINKS

Das Anschlagduschtürband Arta Glas-Glas 180° hat eine Tragkraft von 40 kg. Es lassen sich Türen bis zu 1 x 2 m realisieren. Das Band besitzt eine Hebe-Senkfunktion und ist u.a. für 180° Faltdürrwände konzipiert.

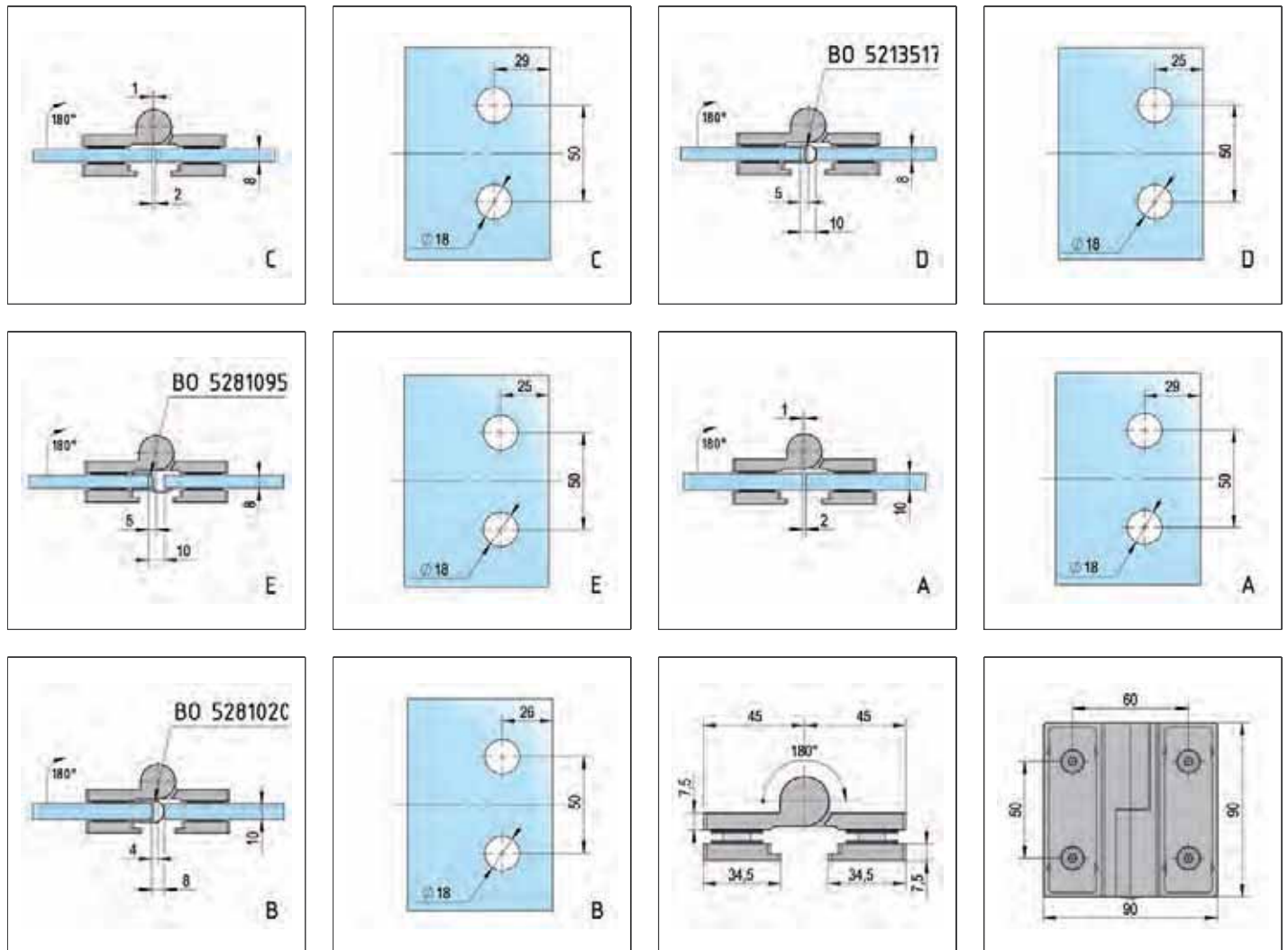
## IHRE VORTEILE

- Duschtürdichtungen können durch das Band geführt werden
- Stufenlose Nulllageneinstellung
- Hebe-Senk Mechanismus mit 5 mm Hubhöhe

ART-NR.	FARBGEBUNG	DIN RICHTUNG
BO 5215532L	Verchromt glänzend	DIN links
BO 5215672L	Edelstahlfarbig vernickelt gebürstet matt	DIN links
BO 5215673L	Schwarz kathodisch lackiert (ktl) matt	DIN links

## TECHNISCHE DETAILS

- Türbreite: 1.000 mm
- Türhöhe: 2.000 mm
- Türgewicht pro Paar max.: 40 kg
- Glasdicke ESG: 6 - 10 mm
- Material: Messing



# DUSCHTÜR BAND ARTA, GLAS-GLAS 180°, DIN RECHTS



Das Anschlagduschtürband Arta Glas-Glas 180° hat eine Tragkraft von 40 kg. Es lassen sich Türen bis zu 1 x 2 m realisieren. Das Band besitzt eine Hebe-Senkfunktion und ist u.a. für 180° faltglaswände konzipiert.

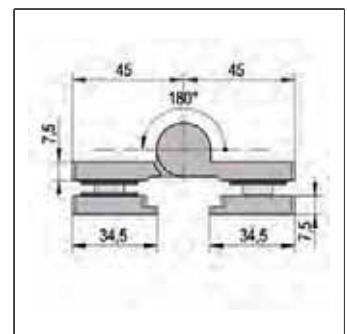
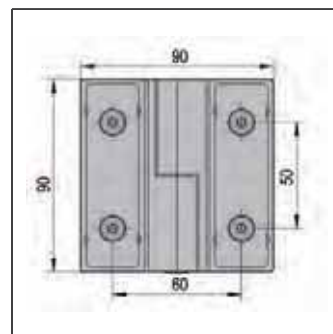
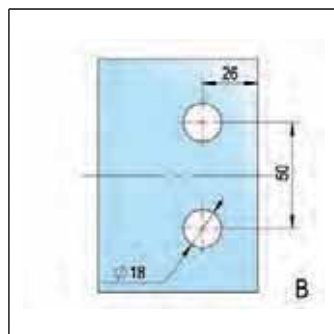
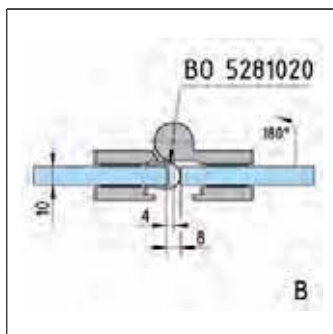
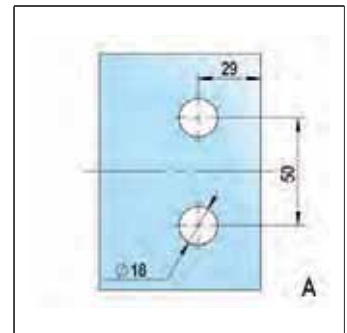
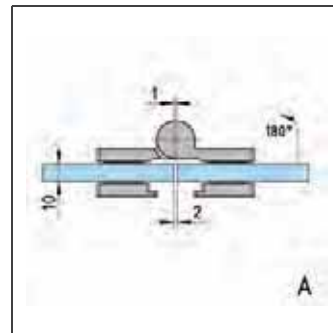
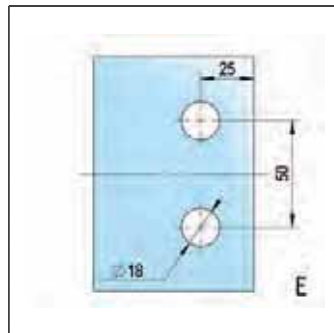
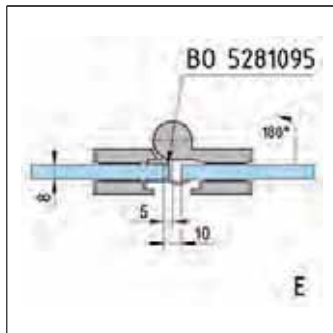
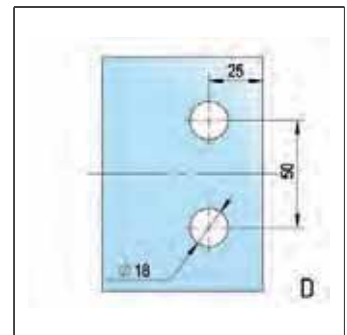
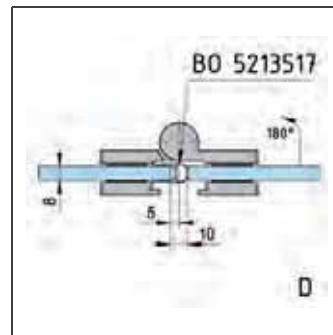
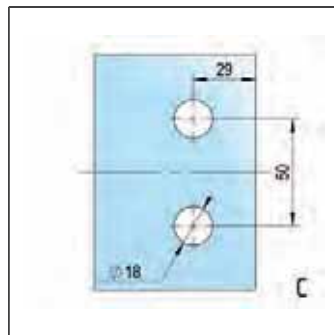
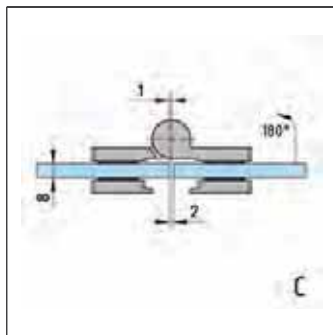
## IHRE VORTEILE

- Duschtürdichtungen können durch das Band geführt werden
- Stufenlose Nulllageneinstellung
- Hebe-Senk Mechanismus mit 5 mm Hubhöhe

ART-NR.	FARBGEBUNG	DIN RICHTUNG
BO 5215532R	Verchromt glänzend	DIN rechts
BO 5215672R	Edelstahlfarbig vernickelt gebürstet matt	DIN rechts
BO 5215673R	Schwarz kathodisch lackiert (ktl) matt	DIN rechts

## TECHNISCHE DETAILS

- Türbreite: 1.000 mm
- Türhöhe: 2.000 mm
- Türgewicht pro Paar max.: 40 kg
- Glasdicke ESG: 6 - 10 mm
- Material: Messing



## WINKELVERBINDER EINSTELLBAR, GLAS-GLAS / -WAND 45-180°



Der Winkelverbinder ist mit nur einer Schraube zwischen 45-180° frei einstellbar. Er kann wahlweise für Glas-Glas oder Glas-Wand Anwendungen eingesetzt werden, um eine Wand mit einem Glasseitenteil oder zwei feststehende Glasseitenteile in einem nahezu beliebigen Winkel zu verbinden.

### IHRE VORTEILE

- Nur Glasbohrungen erforderlich
- Serienübergreifend einsetzbar, z. B. Madrid, Arta und Santos
- Einsetzbar als Glas-Glas und Glas-Wand Verbinder

ART-NR.	FARBGEBUNG
BO 5218459	Verchromt glänzend
BO 5218460	Edelstahlfarbig vernickelt gebürstet matt
BO 5218461	Schwarz kathodisch lackiert (ktl) matt

### TECHNISCHE DETAILS

- Montageart: Glas-Glas, Glas-Wand
- Glasdicke ESG: 6 - 10 mm
- Winkel: 45 - 180°
- Wandbefestigung verdeckt: Ja
- Material: Messing

### HINWEIS

Einbauzeichnungen und Montageanleitungen finden Sie unter [www.bohle.com](http://www.bohle.com).



# Duschtürbeschläge Lugo FM\*

Ein Multitalent für die unterschiedlichsten Stilwelten im Bad - so präsentiert sich Lugo. Modern und zeitlos im Design integriert sich die hochwertige Beschlagserie aus Vollmessing in jedes Baddesign. Die gerade Linienführung in Kombination mit den leicht abgerundeten Kanten machen Lugo FM zu einem eleganten Klassiker. Sämtliche Schrauben verschwinden hinter einer Abdeckung und sorgen so für eine optisch klare und reduzierte Gestaltung. Besonders komfortabel ist die Hebe-Senk-Funktion, mit der sich die Türbeschläge leicht und lautlos von selbst schließen. Lugo kommt somit auch hervorragend in barrierefreien Bädern zum Einsatz.

\*FM = flächenbündig montiert



## DUSCHTÜR BAND LUGO FM, GLAS-WAND 90°



Das flächenbündige Duschtürband Lugo FM hat eine Tragkraft von 36 kg. Es lassen sich Türen bis zu max. 0,9 x 2,00 m realisieren. Mit der 90° Glas-Wand Montage ist das Band für Nischenduschen und klassische 90° Eckduschen konzipiert.

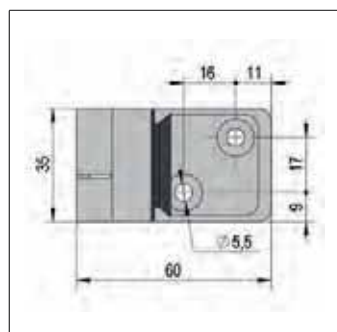
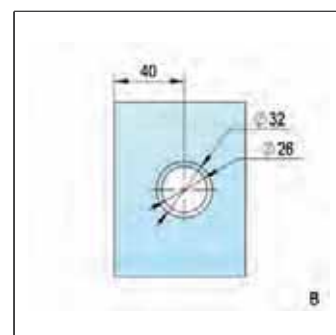
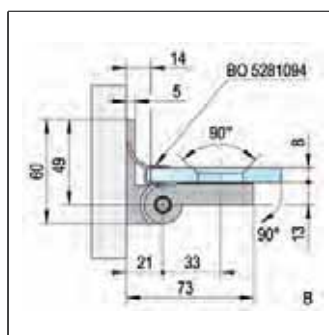
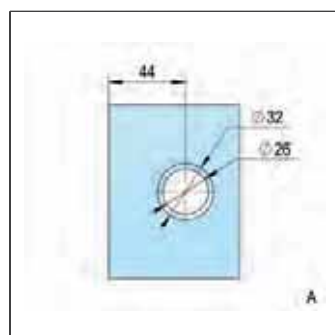
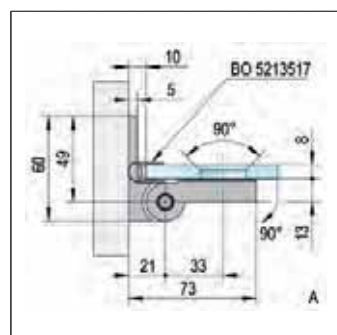
### IHRE VORTEILE

- Flächenbündige Montage
- Hebe- Senktechnik mit 5 mm Hubhöhe
- Verdeckt liegende Schrauben

ART-NR.	FARBGEBUNG	DIN RICHTUNG
BO 5240000	Verchromt glänzend	DIN links

### TECHNISCHE DETAILS

- Türbreite: 900 mm
- Türhöhe: 2.000 mm
- Türgewicht pro Paar max.: 36 kg
- Glasdicke ESG: 6 - 8 mm
- Material: Messing



# DUSCHTÜR BAND LUGO FM, GLAS-WAND 90°



Das flächenbündige Duschtürband Lugo FM hat eine Tragkraft von 36 kg. Es lassen sich Türen bis zu max. 0,9 x 2,00 m realisieren. Mit der 90° Glas-Wand Montage ist das Band für Nischenduschen und klassische 90° Eckduschen konzipiert.

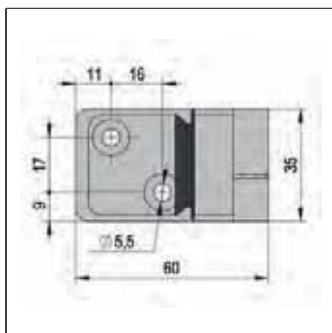
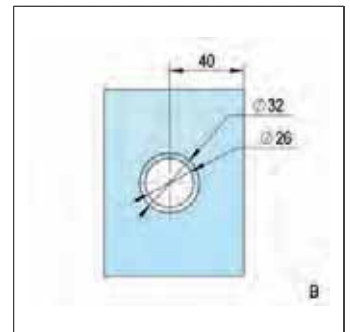
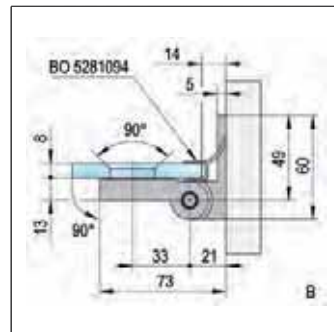
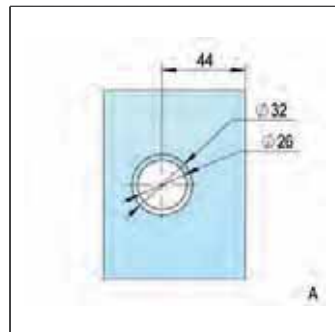
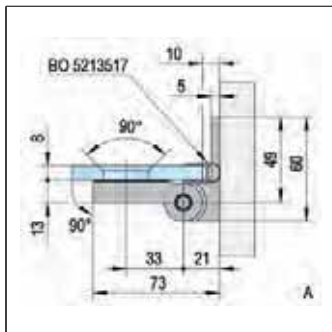
## IHRE VORTEILE

- Flächenbündige Montage
- Hebe- Senktechnik mit 5 mm Hubhöhe
- Verdeckt liegende Schrauben

ART-NR.	FARBGEBUNG	DIN RICHTUNG
BO 5240001	Verchromt glänzend	DIN rechts

## TECHNISCHE DETAILS

- Türbreite: 900 mm
- Türhöhe: 2.000 mm
- Türgewicht pro Paar max.: 36 kg
- Glasdicke ESG: 6 - 8 mm
- Material: Messing



# DUSCHTÜR BAND LUGO FM, GLAS-GLAS 180°

Das flächenbündige Duschtürband Lugo FM hat eine Tragkraft von 36 kg. Es lassen sich Türen bis zu max. 0,9 x 2,00 m realisieren. Das Band für die 180° Glas-Glas Montage ist für die Anbringung einer Tür an ein feststehendes Glaseitenteil konzipiert. Hierfür reichen einfache Glasfensterbohrungen.



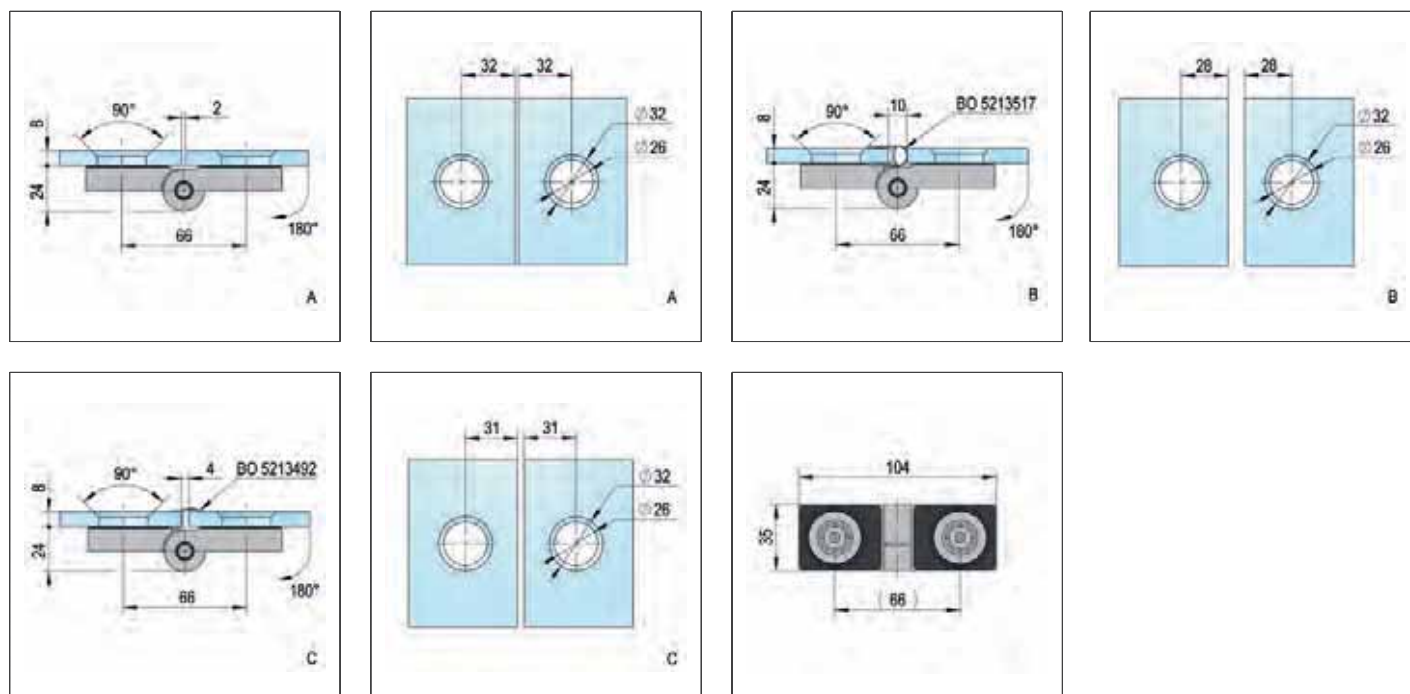
## IHRE VORTEILE

- Flächenbündige Montage
- Hebe- Senktechnik mit 5 mm Hubhöhe
- Verdeckt liegende Schrauben

ART-NR.	FARBGEBUNG	DIN RICHTUNG
BO 5240002	Verchromt glänzend	DIN links

## TECHNISCHE DETAILS

- Türbreite: 900 mm
- Türhöhe: 2.000 mm
- Türgewicht pro Paar max.: 36 kg
- Glasdicke ESG: 6 - 8 mm
- Material: Messing





# DUSCHTÜR BAND LUGO FM, GLAS-GLAS 180°

Das flächenbündige Duschtürband Lugo FM hat eine Tragkraft von 36 kg. Es lassen sich Türen bis zu max. 0,9 x 2,00 m realisieren. Das Band für die 180° Glas-Glas Montage ist für die Anbringung einer Tür an ein feststehendes Glasseitenteil konzipiert. Hierfür reichen einfache Glassenkbohrungen.



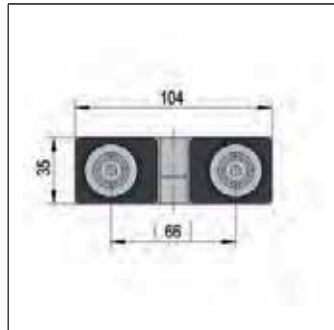
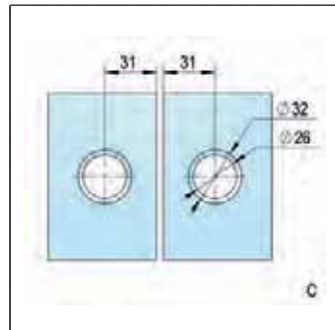
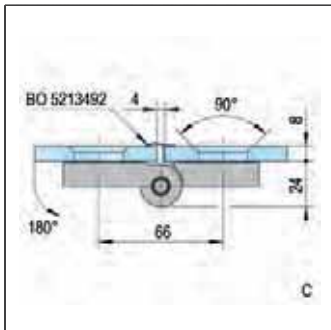
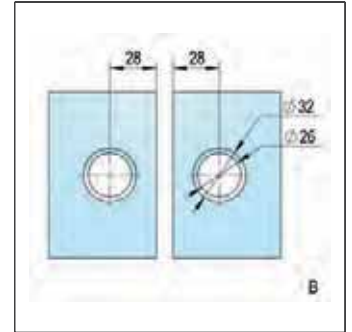
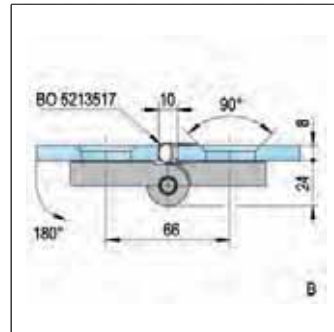
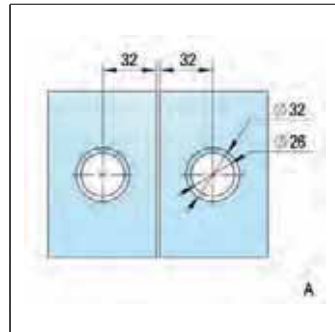
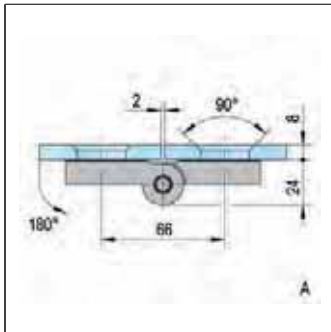
## IHRE VORTEILE

- Flächenbündige Montage
- Hebe- Senktechnik mit 5 mm Hubhöhe
- Verdeckt liegende Schrauben

ART-NR.	FARBGEBUNG	DIN RICHTUNG
BO 5240003	Verchromt glänzend	DIN rechts

## TECHNISCHE DETAILS

- Türbreite: 900 mm
- Türhöhe: 2.000 mm
- Türgewicht pro Paar max.: 36 kg
- Glasdicke ESG: 6 - 8 mm
- Material: Messing



## WINKELVERBINDER LUGO FM, GLAS-WAND 90°



Lugo FM Winkelverbinder 90° Glas-Wand zum Verbinden eines feststehenden Glasseitenteiles mit einer Wand.

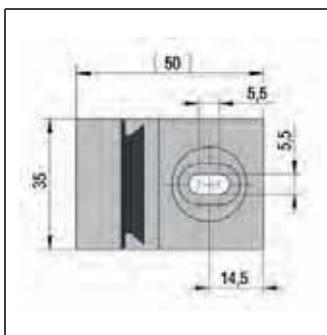
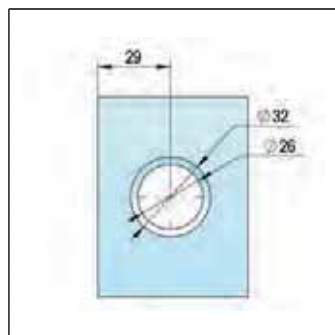
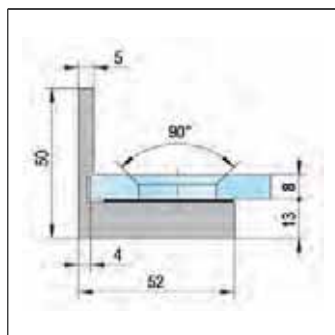
### IHRE VORTEILE

- Flächenbündige Montage
- Verdeckt liegende Schrauben

ART-NR.	FARBGEBUNG
BO 5240006	Verchromt glänzend

### TECHNISCHE DETAILS

- Montageart: Glas-Wand
- Glasdicke ESG: 6 - 8 mm
- Winkel: 90
- Wandbefestigung verdeckt: Ja
- Material: Messing



## WINKELVERBINDER LUGO FM, GLAS-GLAS 90°



Lugo FM Winkelverbinder 90° Glas-Glas zum Verbinden zweier rechtwinklig zueinanderstehender Glaseitenteile. Hierbei sind lediglich Glasbohrungen in den Glasscheiben erforderlich

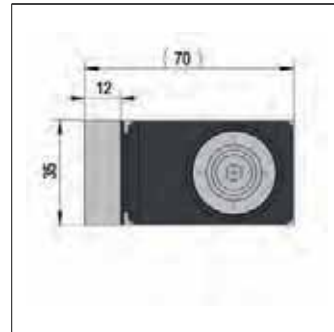
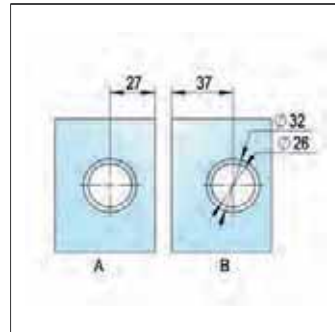
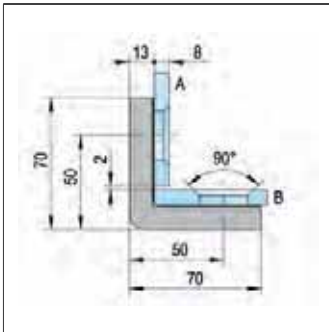
### IHRE VORTEILE

- Flächenbündige Montage
- Verdeckt liegende Schrauben
- Nur Glasbohrungen erforderlich

ART-NR.	FARBGEBUNG
BO 5240007	Verchromt glänzend

### TECHNISCHE DETAILS

- Montageart: Glas-Glas
- Glasdicke ESG: 6 - 8 mm
- Winkel: 90°
- Material: Messing
- Flächenbündig: Ja



# Walk-In Dusche Vigo

Die Bohle Walk-In Dusche Vigo bietet klares Design für höchste Ansprüche. Die Glasscheibe wird einfach in die Haltestangen gesteckt, die individuell anpassbar und unsichtbar zwischen Boden und Decke verschraubt werden. Es ist keine Stabilisierungsstange nötig. Barrierefrei beidseitig begeh- und befahrbar. Ideal für Raumschrägen und anspruchsvolle, offene Designs.





## VIGO WALK-IN, BODENKLEBEADAPTER

Vigo Walk-In Bodenklebeadapter werden anstelle der zu verschraubenden Standard Bodenadapter verwendet. So kann auf ein Dübelloch im Boden verzichtet werden. Es wird lediglich eine 5 mm Sicherungsbohrung gegen seitliches Verschieben benötigt. Die Dichtungsebene bleibt unberührt.



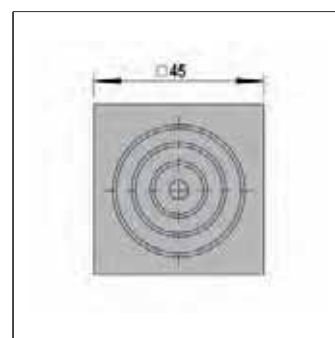
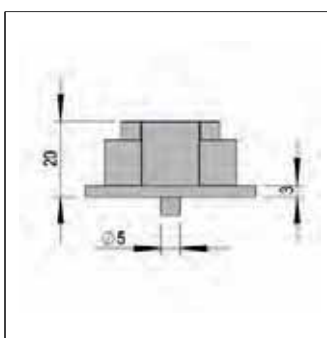
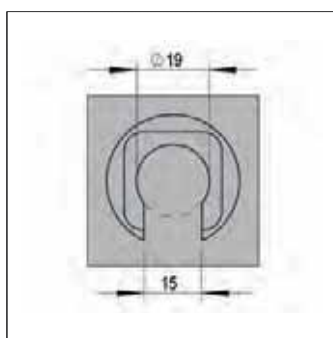
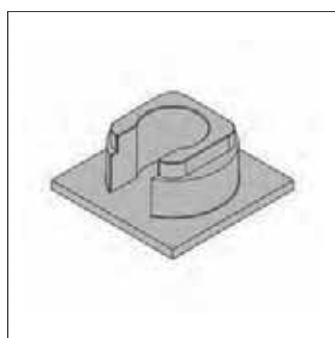
### IHRE VORTEILE

- Dichtungsebene bleibt unberührt
- Keine Schrauben erforderlich
- Rillen in der Klebefläche zur optimalen Klebstoffverteilung

ART-NR.	FARBGEBUNG	FORM
BO 5215700	Edelstahlfarbig gebürstet matt	Eckig

### TECHNISCHE DETAILS

- Breite: 45 mm
- Länge: 45 mm
- Material: Edelstahl



## VIGO WALK-IN, BODENKLEBEADAPTER

Vigo Walk-In Bodenklebeadapter werden anstelle der zu verschraubenden Standard Bodenadapter verwendet. So kann auf ein Dübelloch im Boden verzichtet werden. Es wird lediglich eine 5 mm Sicherungsbohrung gegen seitliches Verschieben benötigt. Die Dichtungsebene bleibt unberührt.



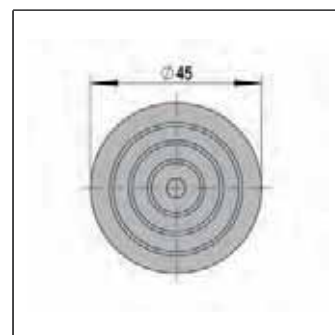
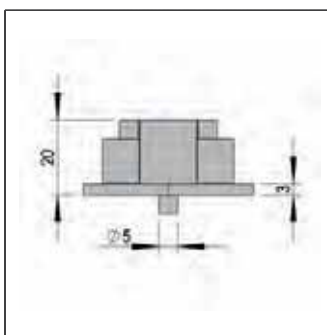
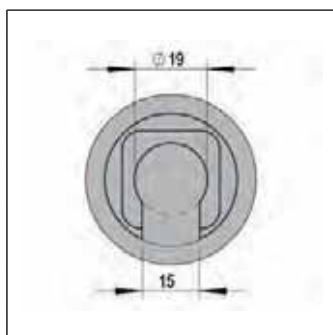
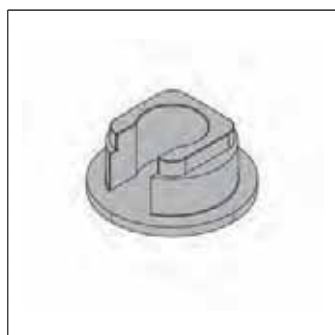
### IHRE VORTEILE

- Dichtungsebene bleibt unberührt
- Keine Schrauben erforderlich
- Rillen in der Klebefläche zur optimalen Klebstoffverteilung

ART-NR.	FARBGEBUNG	FORM
BO 5215703	Edelstahlfarbig poliert glänzend	Rund

### TECHNISCHE DETAILS

- Durchmesser: 45 mm
- Material: Edelstahl



# Dusch-Schiebetürsystem MasterTrack® ST

MasterTrack® ST ist ein Hightech-Schiebetürsystem für die Dusche, das durch sein reduziertes, modernes Design, seine einfache Installation und seine ausgereifte Technik besteht. Das Schiebesystem eignet sich für Nischen-, Eck- und freistehende Duschen gleichermaßen und lässt sich je nach Wunsch barrierefrei oder mit einem dezenten Schwallschutz installieren.



# MASTERTRACK® ST SCHIEBETÜR-SET NISCHENDUSCHE



Beeindruckende Laufruhe und dezentes Design machen MasterTrack® ST zur perfekten Abtrennung für jede Dusche. Die MasterTrack® ST Komplett-Sets eignen sich für alle Einbausituationen inklusive geräumiger Nischen bis 2 Meter Breite. Zur Befestigung der Laufschiene an einer Festverglasung (einseitige Ecklösung) bitte das Glasmontage-Set separat bestellen: BO 5700045 / BO 5700046 / BO 5700061. Optionale Einzugsdämpfung BO 5700051 und optionalen Schwallenschutz bitte ebenfalls separat bestellen: BO 5700052 / BO 5700053 / BO 5700063.

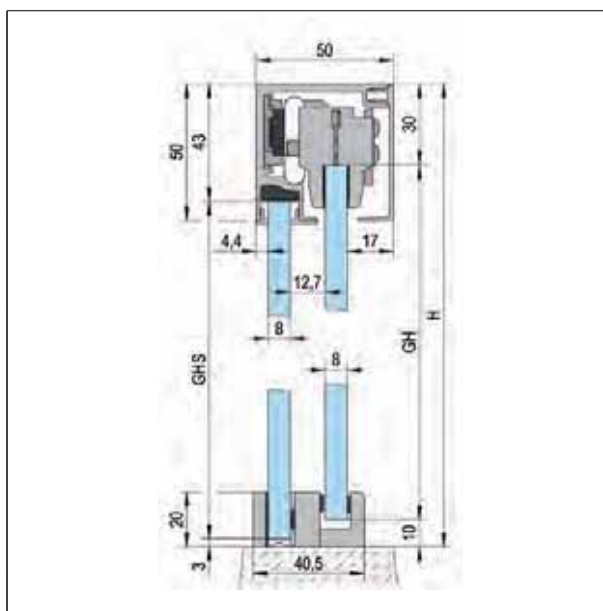
## IHRE VORTEILE

- Beeindruckende Laufruhe
- Keine Glasbearbeitung, wie z.B. Bohrungen, erforderlich
- Ideale Kraftübertragung und sicherer Aushebeschutz

## TECHNISCHE DETAILS

- Montageart: Nischenlösung
- Material: Aluminium
- Türgewicht max.: 40 kg
- Glasdicke ESG Türflügel: 8 mm
- Glasdicke ESG Festteil: 8 mm

ART-NR.	FARBGEBUNG	LÄNGE
BO 5741543	Alufarbig C0 poliert E8 poliert und chemisch gegläntzt	1.200 mm
BO 5741541	Alufarbig C0 eloxiert E6, gebeizt matt	1.200 mm
BO 5741542	Schwarz C35 eloxiert E6, gebeizt matt	1.200 mm
BO 5742043	Alufarbig C0 poliert E8 poliert und chemisch gegläntzt	2.000 mm
BO 5742041	Alufarbig C0 eloxiert E6, gebeizt matt	2.000 mm
BO 5742042	Schwarz C35 eloxiert E6, gebeizt matt	2.000 mm



## LIEFERUMFANG

- 1 Stück Laufschiene
- 1 Stück Blende
- 1 Stück Abdeckleiste für Festverglasungskanal
- 1 Stück Klemmdichtung für Festverglasung
- 2 Stück Wandhalterung
- 2 Stück Laufwagen
- 2 Stück Stopper
- 1 Stück Bodenführung

## HINWEIS

Anschlussprofile für Festverglasung, Schwelle, Einzugsdämpfer und Dichtungen für Tür nicht im Lieferumfang enthalten.



# MASTERTRACK® ST SCHIEBETÜR-SET ECKDUSCHE



Beeindruckende Laufruhe und dezentes Design machen MasterTrack® ST zur perfekten Abtrennung für jede Dusche. Die MasterTrack® ST Komplett-Sets eignen sich für alle Einbausituationen inklusive geräumiger Nischen bis 2 Meter Breite. Optionale Einzugsdämpfung BO 5700051 und optionalen Schwallschutz bitte ebenfalls separat bestellen: BO 5700052 / BO 5700053 / BO 5700063.

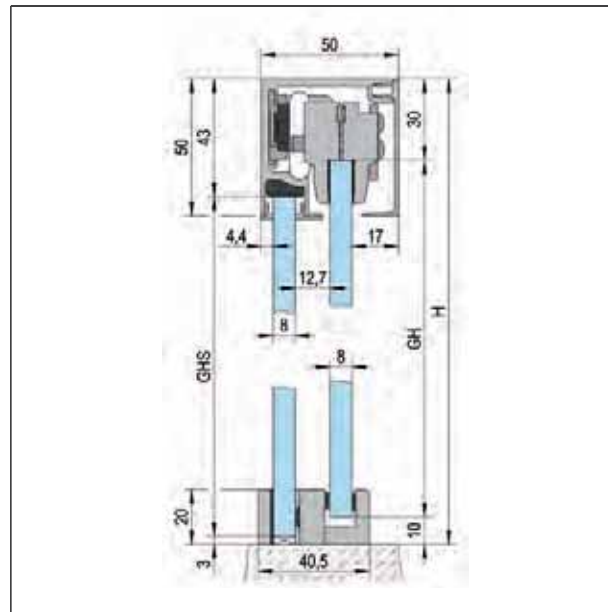
## IHRE VORTEILE

- Beeindruckende Laufruhe
- Keine Glasbearbeitung, wie z.B. Bohrungen, erforderlich
- Ideale Kraftübertragung und sicherer Aushebeschutz

## TECHNISCHE DETAILS

- Montageart: Ecklösung
- Material: Aluminium
- Türgewicht max.: 40 kg
- Glasdicke ESG Türflügel: 8 mm
- Glasdicke ESG Festteil: 8 mm

ART-NR.	FARBGEBUNG	LÄNGE
BO 5741053	Alufarbig C0 poliert E8 poliert und chemisch gegläntzt	2.000 mm
BO 5741051	Alufarbig C0 eloxiert E6, gebeizt matt	2.000 mm
BO 5741052	Schwarz C35 eloxiert E6, gebeizt matt	2.000 mm



## LIEFERUMFANG

- 1 Stück Laufschiene
- 1 Stück Eckverbinder für Laufschiene
- 1 Stück Blende
- 1 Stück Abdeckleiste für Festverglasungskanal
- 1 Stück Klemmdichtung für Festverglasung
- 2 Stück Wandhalterung
- 4 Stück Laufwagen
- 4 Stück Stopper
- 2 Stück Bodenführung
- 1 Stück Eckverbinder für optionale Schwelle

## HINWEIS

Anschlussprofile für Festverglasung, Schwelle, Einzugsdämpfer und Dichtungen für Tür nicht im Lieferumfang enthalten.

## MASTERTRACK® ST EINZUGSDÄMPFER

Optionale MasterTrack® ST Einzugsdämpfer zum Nachrüsten.



---

**ART-NR.**

BO 5700051

---

**LIEFERUMFANG**

1 Stück Einzugsdämpfer  
1 Stück Auslösebolzen

**TECHNISCHE DETAILS**

- Türgewicht max.: 40 kg
- Mindestflügelbreite einseitige Dämpfung: 400 mm
- Mindestflügelbreite beidseitige Dämpfung: 600 mm

## MASTERTRACK® ST LAUFWAGENPAAR

MasterTrack® ST Laufwagenpaar für eine Tür. Die Rollen zeichnen sich durch eine beeindruckende Laufruhe und ihre einfache Höhenverstellung aus.

**IHRE VORTEILE**

- Beeindruckende Laufruhe
- Einfache Höhenverstellung

---

**ART-NR.**

BO 5700049

---

**LIEFERUMFANG**

1 Paar

**TECHNISCHE DETAILS**

- Türgewicht max.: 40 kg
- Glasdicke ESG Türflügel: 8 mm

## MASTERTRACK® ST STOPPER

MasterTrack® ST Stopper zur Verwendung ohne Dämpfer oder für zusätzliche Sicherheit.



---

**ART-NR.**

BO 5700050

---

**LIEFERUMFANG**

2 Stück

## MASTERTRACK® ST BODENFÜHRUNG



Die zweiteilige MasterTrack® ST Bodenführung ermöglicht eine einfache Montage der Tür und lässt sich durch auswechselbare Einsatzstücke auf die Anwendung mit optionalem Schwallenschutz vorrichten. Die Befestigung erfolgt durch Klemmung an der Festverglasung.

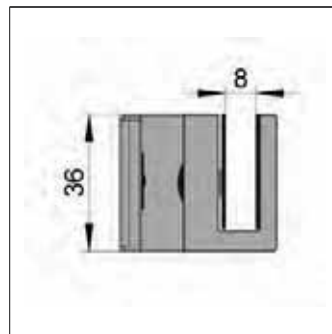
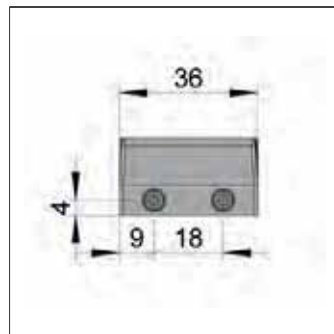
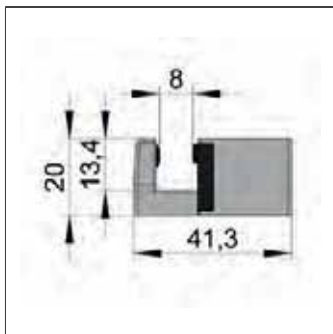
### IHRE VORTEILE

- Zweiteilige Bodenführung passend für einen Türflügel
- Die Bodenführung ist anpassbar

ART-NR.	FARBGEBUNG
BO 5700057	Alufarbig C0 poliert E8 poliert und chemisch gegläntzt
BO 5700056	Alufarbig C0 eloxiert E6, gebeizt matt
BO 5700065	Schwarz C35 eloxiert E6, gebeizt matt

### TECHNISCHE DETAILS

- Material: Aluminium
- Glasdicke ESG: 8 mm



## MASTERTRACK® ST ZUBEHÖR-SET VERGLASUNGSKLÖTZE



Zubehör-Set mit diversen Verglasungsklötzen aus Kunststoff zur Montage von einer Tür mit MasterTrack® ST.

ART-NR.
BO 5700058

### HINWEIS

Für zweiflügelige Duschtrennungen bitte zweimal bestellen.

### LIEFERUMFANG

- 1 Set Einlagen für Bodenführung
- 1 Stück Auflageklotz für Laufschiene

## MASTERTRACK® ST PROFIL-SET

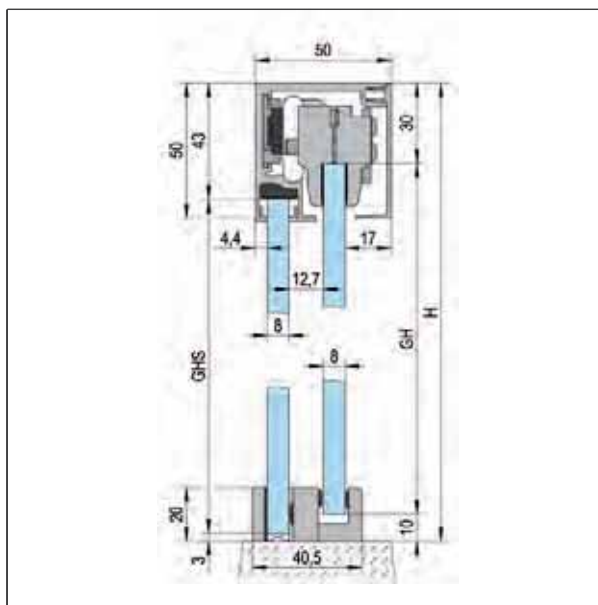


Beeindruckende Laufruhe und dezentes Design machen MasterTrack® ST zur perfekten Abtrennung für jede Dusche. Das System eignet sich für alle Einbausituationen inklusive geräumiger Nischen bis 2 Meter Breite. Für ein zuverlässiges und sanftes Schließen der Tür sorgen die patentierten Einzugsdämpfer.

### TECHNISCHE DETAILS

- Material: Aluminium
- Glasdicke ESG Festteil: 8 mm

ART-NR.	FARBGEBUNG	LÄNGE
BO 5700041	Alufarbig C0 poliert E8 poliert und chemisch gegläntzt	1.200 mm
BO 5700040	Alufarbig C0 eloxiert E6, gebeizt matt	1.200 mm
BO 5700059	Schwarz C35 eloxiert E6, gebeizt matt	1.200 mm
BO 5700043	Alufarbig C0 poliert E8 poliert und chemisch gegläntzt	2.000 mm
BO 5700042	Alufarbig C0 eloxiert E6, gebeizt matt	2.000 mm
BO 5700060	Schwarz C35 eloxiert E6, gebeizt matt	2.000 mm



### LIEFERUMFANG

- 1 Stück Laufschiene
- 1 Stück Blende
- 1 Stück Abdeckleiste für Festverglasungskanal
- 1 Stück Klemmdichtung für Festverglasung

### HINWEIS

Bei Nischenduschen bis zu 2000 mm Gesamtbreite / Bei Eck- und U-Duschen bis zu 1500 x 1500 mm.

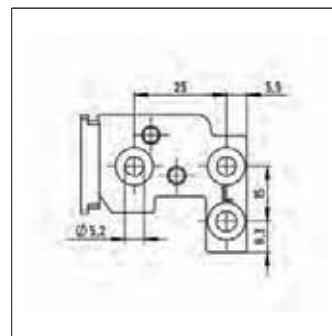
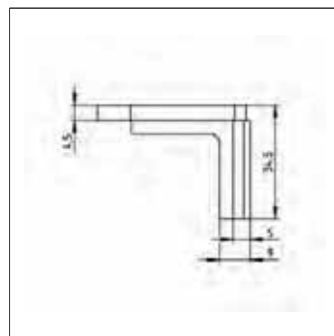
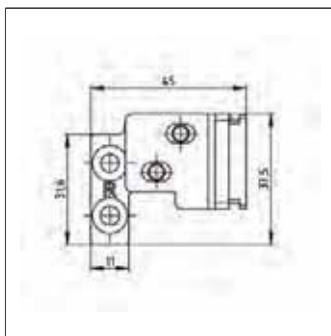
## MASTERTRACK® ST WANDMONTAGE-SET

Das MasterTrack® ST Wandmontage-Set ermöglicht die stirnseitige Befestigung der Laufschiene an einer Wand.



**ART-NR.**

**BO 5700044**



### LIEFERUMFANG

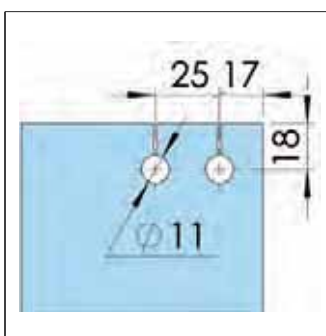
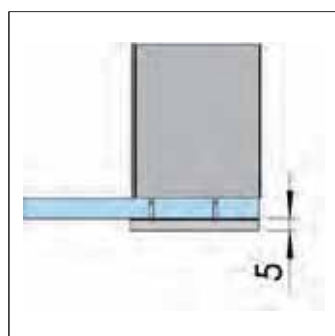
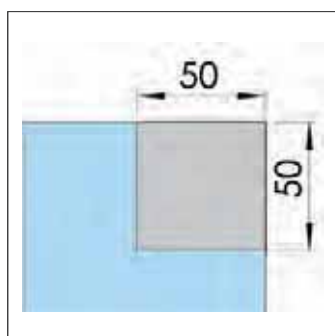
- 1 Stück Wandbefestigungswinkel links
- 1 Stück Wandbefestigungswinkel rechts

## MASTERTRACK® ST MONTAGE-SET GLAS

Das optionale MasterTrack® ST Montage-Set Glas ermöglicht die einseitige oder beidseitige Befestigung der Laufschiene an einer Festverglasung anstatt einer Wand. Dadurch wird die Installation von einseitigen Eckduschen oder U-Duschen ermöglicht.



ART-NR.	FARBGEBUNG
BO 5700046	Alufarbig C0 poliert E8 poliert und chemisch gegläntzt
BO 5700045	Alufarbig C0 eloxiert E6, gebeizt matt
BO 5700061	Schwarz C35 eloxiert E6, gebeizt matt



### LIEFERUMFANG

- 1 Stück Glasbefestigungsadapter links
- 1 Stück Glasbefestigungsadapter rechts
- 2 Stück Endkappen für optionale Schwelle

### HINWEIS

Zur Befestigung der Laufschiene an einer Festverglasung (einseitige Ecklösung / U-Dusche).

## MASTERTRACK® ST ECKVERBINDER FÜR LAUSCHIENE

Der MasterTrack® ST Eckverbinder für die Laufschiene verbindet zwei Laufschieneabschnitte über 90° für eine zweiflügelige Eckdusche.



### IHRE VORTEILE

- Einfache Klemmung des Eckverbinders in der Laufschiene

ART-NR.	FARBGEBUNG
BO 5700048	Alufarbig C0 poliert E8 poliert und chemisch gegläntzt
BO 5700047	Alufarbig C0 eloxiert E6, gebeizt matt
BO 5700062	Schwarz C35 eloxiert E6, gebeizt matt

### TECHNISCHE DETAILS

- Material: Aluminium

## MASTERTRACK® ST SCHWELLE



Die optionale Schwelle für MasterTrack® ST verringert einen möglichen Wasseraustritt unter der geschlossenen Tür. Durch die austauschbaren Einsatzstücke an der Bodenführung lässt sich die Schwelle einfach und bündig anbringen.

### IHRE VORTEILE

- Einfache Anbindung an die Bodenführung möglich
- Verringerter Wasseraustritt unter der Tür

ART-NR.	FARBGEBUNG
BO 5700053	Alufarbig C0 poliert E8 poliert und chemisch gegläntzt
BO 5700052	Alufarbig C0 eloxiert E6, gebeizt matt
BO 5700063	Schwarz C35 eloxiert E6, gebeizt matt

### TECHNISCHE DETAILS

- Material: Aluminium
- Breite: 10 mm
- Höhe: 20 mm
- Länge: 1.000 mm

## MASTERTRACK® ST ECKVERBINDER FÜR SCHWELLE



Der MasterTrack® ST Eckverbinder für die Schwelle verbindet zwei optionale Schwellenabschnitte über 90° für eine zweiflügelige Eckdusche.

ART-NR.	FARBGEBUNG
BO 5700055	Alufarbig C0 poliert E8 poliert und chemisch gegläntzt
BO 5700054	Alufarbig C0 eloxiert E6, gebeizt matt
BO 5700064	Schwarz C35 eloxiert E6, gebeizt matt

### TECHNISCHE DETAILS

- Material: Aluminium

---

# Duschenzubehör

---

Stabilisierungsstangen	169
Duschtürknoöpfe, -griffe und Handtuchhalter	190
Türanschläge	202
Duschtürdichtungen	207
Verglasungsprofile	227



# Stabilisationsstangen

---

Rund oder eckig, auf jedes beliebige Maß zu kürzen, mit verstellbaren Wand- und Glasanschlüssen: Unsere Stabilisationsstangen für Duschwände lassen sich einfach und perfekt ausrichten. Viele Teile sind bei uns auch einzeln erhältlich, sodass Sie das System für Ihr Objekt individuell zusammenstellen können. Auch farblich haben Sie die Wahl.



## STABILISATIONSSTANGEN-SET ROUND 12, GLAS-WAND

Stabilisierungsstangen-Set Round 12 dient zur Verbindung eines festen Glaseitenteils mit einer Wand. Der Glasanschluss wird auf die obere Glaskante geklemmt und ist wie der Wandanschluss im Winkel frei verstellbar.



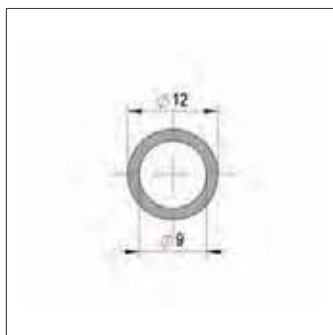
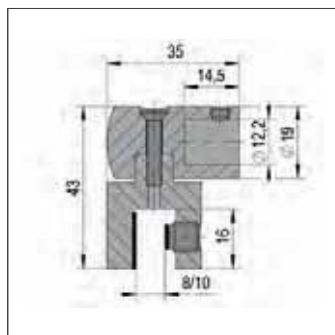
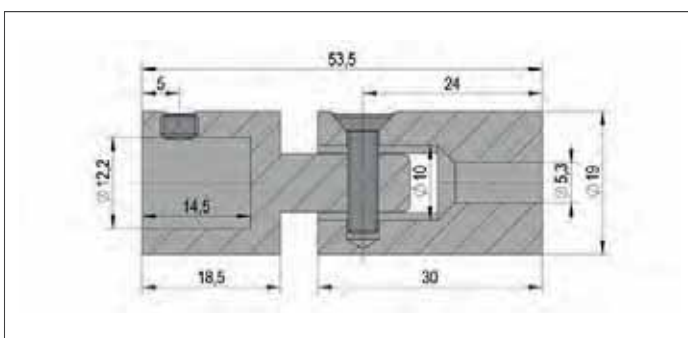
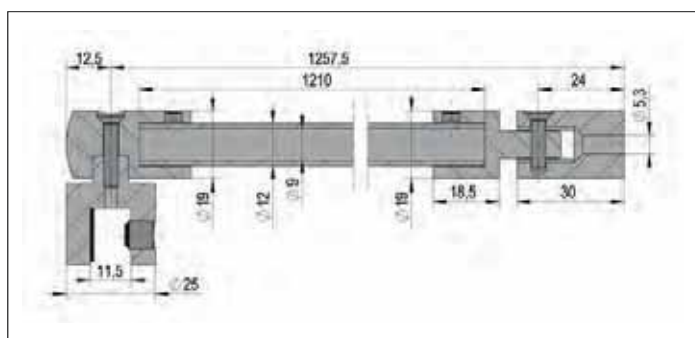
### IHRE VORTEILE

- Keine Glasbearbeitung erforderlich
- Kleine unauffällige Bauform
- Stabilisierungsstange individuell kürzbar

ART-NR.	FARBGEBUNG	LÄNGE	VERSTELLBAR
BO 5420165	Verchromt glänzend	1.210 mm	Ja
BO 5420209	Edelstahlfarbig vernickelt gebürstet matt	1.210 mm	Ja
BO 5420165B	Schwarz kathodisch lackiert (ktl) matt	1.210 mm	Ja

### TECHNISCHE DETAILS

- Montageart: Glas-Wand
- Glasdicke ESG: 8 - 10 mm
- Material: Messing
- Durchmesser: 12 mm



### LIEFERUMFANG

- 1 Stück Stabilisierungsstange
- 1 Stück Glasanschluss verstellbar
- 1 Stück Wandanschluss verstellbar

## STABILISATIONSSTANGE ROUND 12

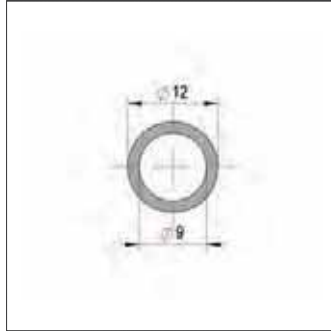


Stabilisationsstange einzeln passend zur Serie Round 12, zur individuellen Zusammenstellung eines Sets.

### IHRE VORTEILE

- Individuelle Zusammenstellung eines Sets aus Komponenten möglich
- Kleine unauffällige Bauweise

ART-NR.	FARBGEBUNG	LÄNGE
BO 5420067	Verchromt glänzend	1.210 mm



### TECHNISCHE DETAILS

- Produktserie: Round 12
- Material: Messing
- Durchmesser: 12 mm

## WANDANSCHLUSS ROUND 12, VERSTELLBAR



Verstellbarer Wandanschluss zum Verbinden der Stabilisationsstange Round 12 mit einer festen Wand. Seine zweiteilige Konstruktion erlaubt eine stufenlose Winkeleinstellung

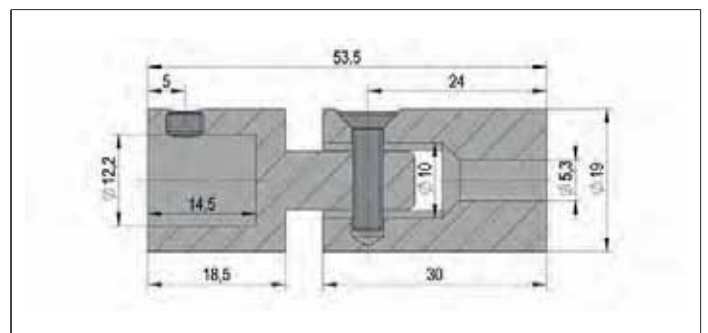
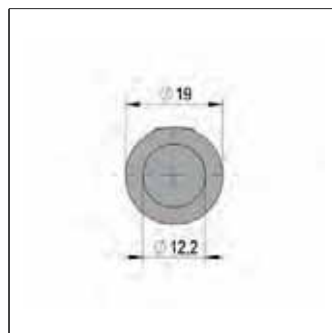
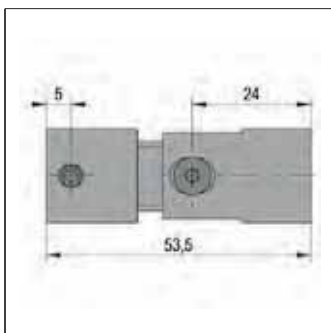
### IHRE VORTEILE

- Kleine unauffällige Bauweise
- Stufenlose Winkelverstellung

ART-NR.	FARBGEBUNG	WINKEL	VERSTELLBAR
BO 5420108	Verchromt glänzend	0 - 90°	Ja

### TECHNISCHE DETAILS

- Produktserie: Round 12
- Material: Messing
- Durchmesser: 12 mm



## WANDANSCHLUSS ROUND 12

90° Wandanschluss zum Verbinden der Stabilisationsstange Round 12 mit einer festen Wand. Dieser Verbinder verfügt über ein Langloch zur Aufnahme der Befestigungsschraube und kann perfekt in seiner Lage ausgerichtet werden.



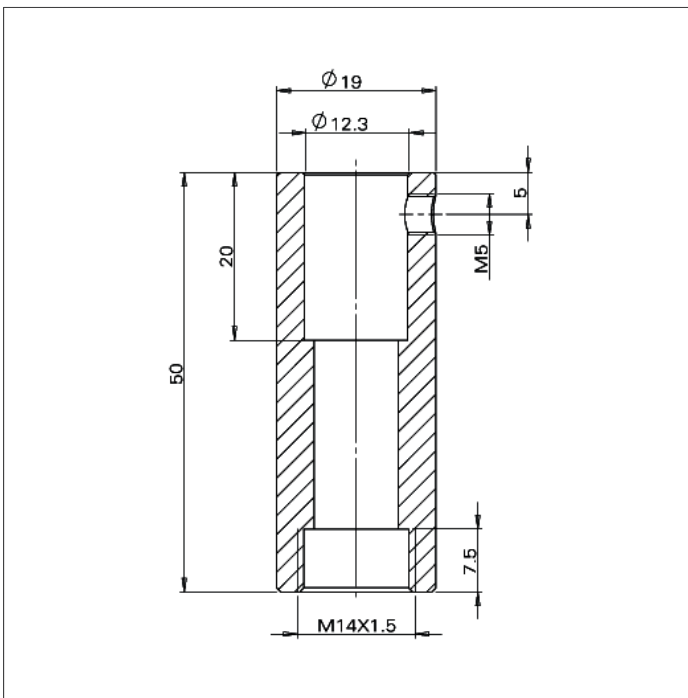
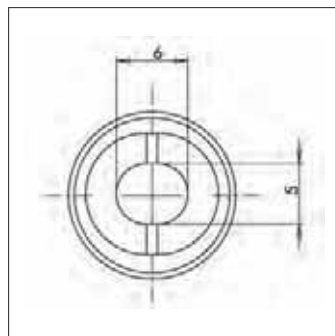
### IHRE VORTEILE

- Kleine unauffällige Bauweise
- Langlochverstellung

ART-NR.	FARBGEBUNG	WINKEL	VERSTELLBAR
BO 5420064	Verchromt glänzend	90°	Nein

### TECHNISCHE DETAILS

- Produktserie: Round 12
- Material: Messing
- Durchmesser: 12 mm



## DREIECKSVERBINDER ROUND 12

Dreiecksverbinder Round 12 zum Herstellen einer 90° Abzweigung an einer Stabilisationsstange, um zwei feste Seitenteile mit nur einer Stabilisationsstange zu halten.



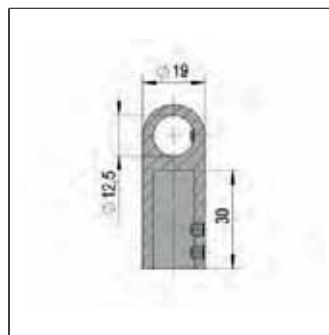
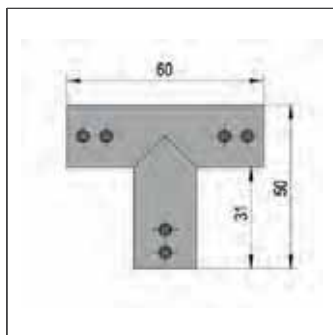
### IHRE VORTEILE

- Verdeckt liegende Schrauben
- Kleine unauffällige Bauweise
- Frei auf der Länge der Stabilisationsstange positionierbar

ART-NR.	FARBGEBUNG	WINKEL	VERSTELLBAR
BO 5420069	Verchromt glänzend	90°	Nein

### TECHNISCHE DETAILS

- Produktserie: Round 12
- Material: Messing
- Durchmesser: 12 mm



## GLASANSCHLUSS ROUND 12



Glasanschluss passend zur Stabilisationsstange Round 12, dient zur Verbindung eines festen Glaseitenteils mit einer Stabilisationsstange. Dieser Glasanschluss wird auf die obere Glaskante geklemmt und ist im Winkel frei verstellbar.

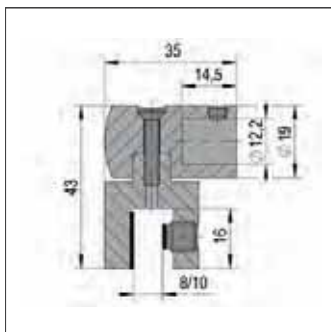
### IHRE VORTEILE

- Stufenlose Winkelverstellung
- Keine Glasbearbeitung erforderlich
- Kleine unauffällige Bauweise

ART-NR.	FARBGEBUNG	WINKEL	VERSTELLBAR
BO 5420066	Verchromt glänzend	0 - 90°	Ja

### TECHNISCHE DETAILS

- Produktserie: Round 12
- Glasdicke ESG: 8 - 10 mm
- Material: Messing
- Durchmesser: 12 mm
- Glasbearbeitung erforderlich: Nein



## GLASANSCHLUSS ROUND 12, FÜR GLASBOHRUNG



Glasanschluss passend zur Stabilisationsstange Round 12, dient zur Verbindung eines festen Glaseitenteils mit einer Stabilisationsstange Round 12. Dieser Glasanschluss wird nicht wie sonst üblich auf die Glaskante geklemmt, sondern benötigt eine 12 mm Lochbohrung im Glaseitenteil.

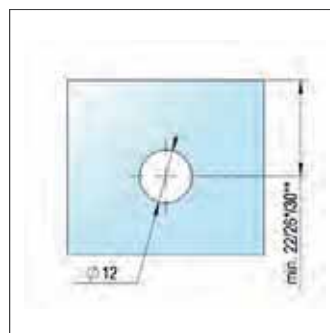
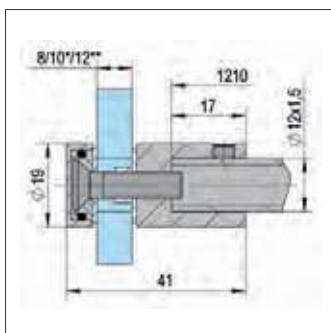
### IHRE VORTEILE

- Nur Glasbohrungen erforderlich
- Kleine unauffällige Bauweise
- Kein störender Klemmhalter auf der Glaskante

ART-NR.	FARBGEBUNG	WINKEL	VERSTELLBAR
BO 5213678	Verchromt glänzend	90°	Nein

### TECHNISCHE DETAILS

- Produktserie: Round 12
- Glasdicke ESG: 8 - 12 mm
- Material: Messing
- Durchmesser: 12 mm
- Glasbearbeitung erforderlich: Ja



## STABILISATIONSSTANGEN-SET ROUND 19, GLAS-WAND 90°

Stabilisierungsstangen-Set Round 19 dient zur Verbindung eines festen Glaseitenteils mit einer Wand. Der Glasanschluss wird auf die obere Glaskante geklemmt und ist im Winkel frei verstellbar. Der Wandanschluss ist starr ausgeführt.



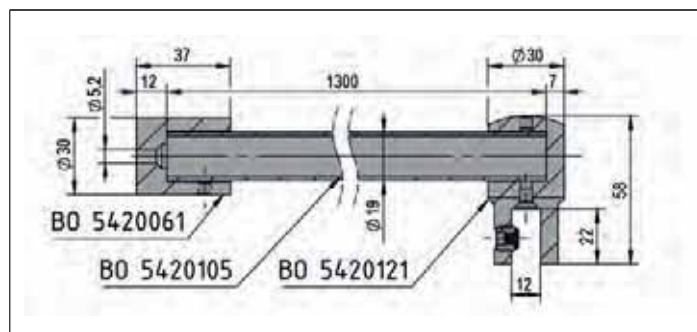
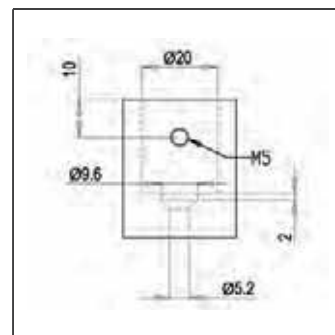
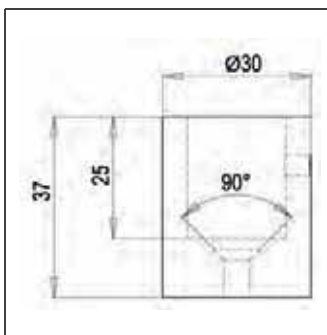
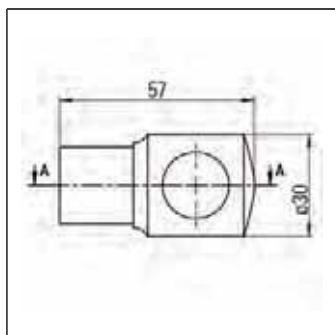
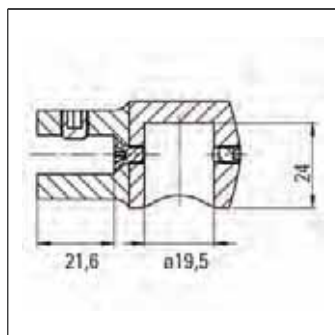
### IHRE VORTEILE

- Keine Glasbearbeitung erforderlich
- Stabilisierungsstange individuell kürzbar
- Glasanschluss winkelverstellbar

ART-NR.	FARBGEBUNG	LÄNGE	VERSTELLBAR
BO 5420267	Verchromt glänzend	1.300 mm	Ja

### TECHNISCHE DETAILS

- Montageart: Glas-Wand
- Montagewinkel: 90°
- Glasdicke ESG: 6 - 10 mm
- Material: Messing
- Durchmesser: 19 mm



### LIEFERUMFANG

- 1 Stück Stabilisierungsstange
- 1 Stück Glasanschluss verstellbar
- 1 Stück Wandanschluss starr

# STABILISATIONSSTANGEN-SET ROUND 19, GLAS-WAND 45°

Stabilisationsstangen-Set Round 19 dient zur Verbindung eines festen Glaseitenteils mit einer Wand. Der Glasanschluss wird auf die obere Glaskante geklemmt und ist im Winkel frei verstellbar. Der 45° Wandanschluss ist starr ausgeführt.



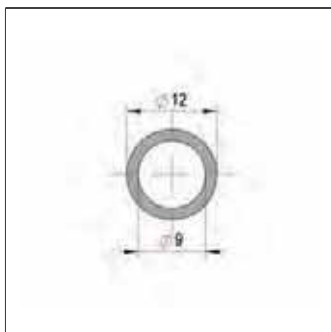
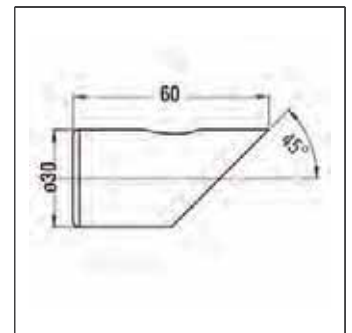
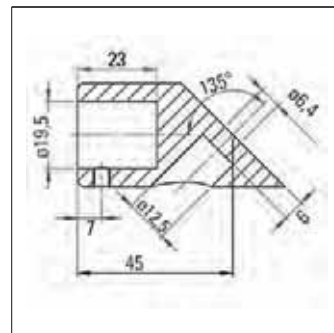
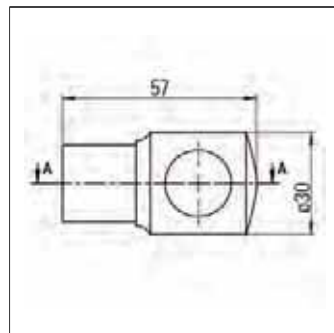
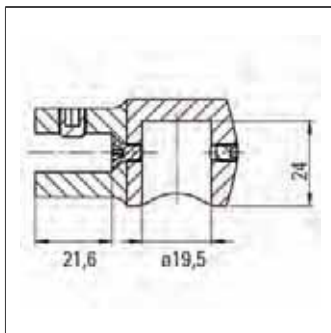
## IHRE VORTEILE

- Keine Glasbearbeitung erforderlich
- Stabilisationsstange individuell kürzbar
- Glasanschluss winkelverstellbar

ART-NR.	FARBGEBUNG	LÄNGE	VERSTELLBAR
BO 5420208	Verchromt glänzend	1.000 mm	Ja

## TECHNISCHE DETAILS

- Montageart: Glas-Wand
- Montagewinkel: 45°
- Glasdicke ESG: 6 - 10 mm
- Material: Messing
- Durchmesser: 19 mm



## LIEFERUMFANG

- 1 Stück Stabilisationsstange
- 1 Stück Glasanschluss verstellbar
- 1 Stück Wandanschluss starr

## STABILISATIONSSTANGEN-SET ROUND 19, GLAS-WAND 90°

Stabilisationsstangen-Set Round 19 dient zur Verbindung eines festen Glasseitenteils mit einer Wand. Der Glasanschluss wird auf die obere Glaskante geklemmt und ist im Winkel frei verstellbar. Der Wandanschluss ist verstellbar ausgeführt.



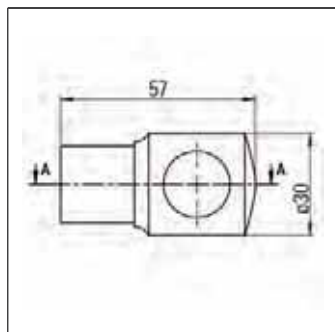
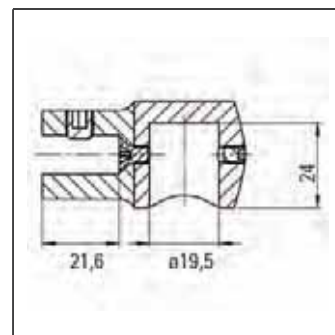
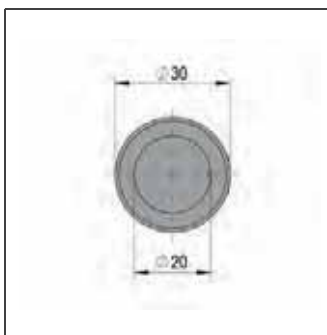
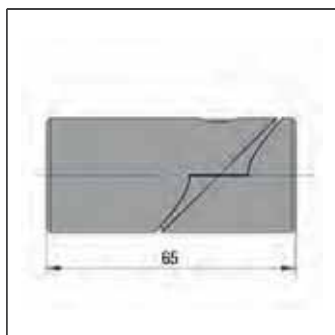
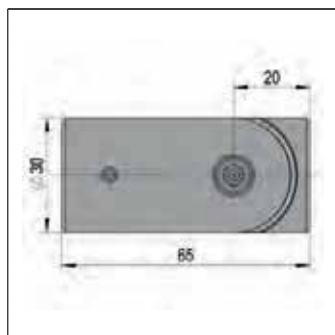
### IHRE VORTEILE

- Keine Glasbearbeitung erforderlich
- Stabilisationsstange individuell kürzbar
- Glasanschluss winkelverstellbar

ART-NR.	FARBGEBUNG	LÄNGE	VERSTELLBAR
BO 5420268	Verchromt glänzend	1.300 mm	Ja

### TECHNISCHE DETAILS

- Montageart: Glas-Wand
- Montagewinkel: 90°
- Glasdicke ESG: 6 - 10 mm
- Material: Messing
- Durchmesser: 19 mm



### LIEFERUMFANG

- 1 Stück Stabilisationsstange
- 1 Stück Glasanschluss verstellbar
- 1 Stück Wandanschluss verstellbar



## TELESKOP STABILISATIONSSTANGEN-SET ROUND 19, GLAS-WAND 90°

Das Set dient zum Verbinden eines festen Glasseitenteils mit einer Wand. Hierbei muss nicht zur Säge gegriffen werden, da die Stabilisierungsstange in einem weiten Längenbereich frei einstellbar ist.

### IHRE VORTEILE

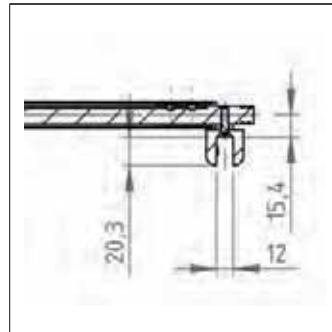
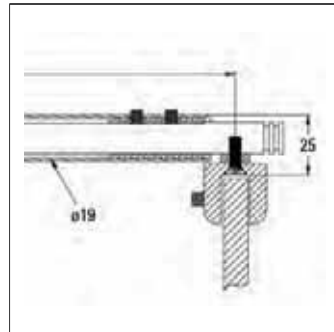
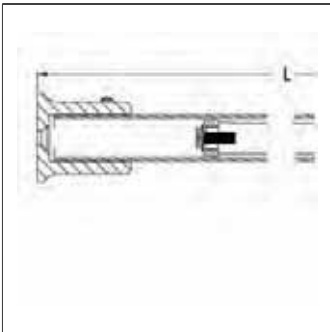
- Glasanschluss verstellbar
- Stabilisierungsstange teleskopierbar
- Keine Glasbearbeitung erforderlich



ART-NR.	FARBGEBUNG	TELESKOPIERBAR	VERSTELLBAR
BO 5420215	Verchromt glänzend	1.000 - 1.150 mm	Ja
BO 5420211	Verchromt glänzend	820 - 1.000 mm	Ja

### TECHNISCHE DETAILS

- Montageart: Glas-Wand
- Montagewinkel: 90°
- Glasdicke ESG: 6 - 10 mm
- Material: Messing
- Durchmesser: 19 mm



### LIEFERUMFANG

- 1 Stück Stabilisierungsstange
- 1 Stück Glasanschluss verstellbar
- 1 Stück Wandanschluss starr

## STABILISATIONSSTANGE, ROUND 19

Stabilisierungsstange einzeln passend zur Serie Round 19, zur individuellen Zusammenstellung eines Sets.

### IHRE VORTEILE

- Individuelle Zusammenstellung eines Sets aus Komponenten möglich
- Viele verschiedene Längen möglich
- Stabilisierungsstange individuell kürzbar



ART-NR.	FARBGEBUNG	LÄNGE
BO 5420101	Verchromt glänzend	1.000 mm
BO 5420105	Verchromt glänzend	1.300 mm
BO 5420107	Verchromt glänzend	1.800 mm
BO 5420003	Edelstahlfarbig vernickelt gebürstet matt	1.000 mm
BO 5420007	Edelstahlfarbig vernickelt gebürstet matt	1.300 mm

### TECHNISCHE DETAILS

- Produktserie: Round 19
- Material: Messing
- Durchmesser: 19 mm

## WANDANSCHLUSS ROUND 19, VERSTELLBAR

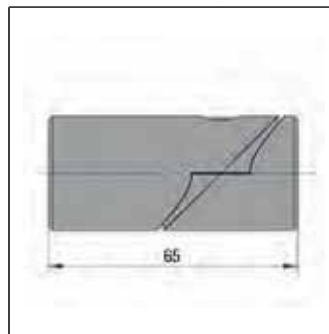
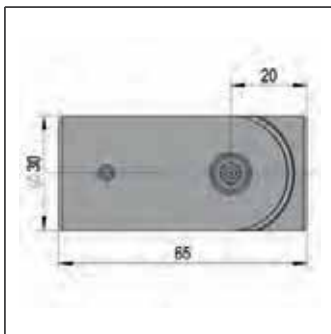
Verstellbarer Wandanschluss zum Verbinden der Stabilisationsstange Round 19 mit einer festen Wand. Seine zweiteilige Konstruktion erlaubt eine stufenlose Winkeleinstellung.



### IHRE VORTEILE

- Kleine unauffällige Bauweise
- Stufenlose Winkelverstellung

ART-NR.	FARBGEBUNG	WINKEL	VERSTELLBAR
BO 5420014	Verchromt glänzend	0 - 90°	Ja



### TECHNISCHE DETAILS

- Produktserie: Round 19
- Material: Messing
- Durchmesser: 19 mm

## WANDANSCHLUSS ROUND 19

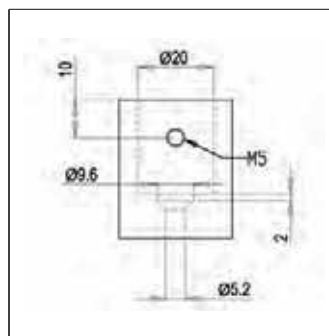
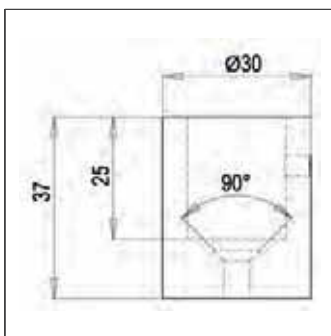
90° Wandanschluss zum Verbinden der Stabilisationsstange Round 19 mit einer festen Wand.

### IHRE VORTEILE

- Kleine unauffällige Bauweise



ART-NR.	FARBGEBUNG	WINKEL	VERSTELLBAR
BO 5420061	Verchromt glänzend	90°	Nein



### TECHNISCHE DETAILS

- Produktserie: Round 19
- Material: Messing
- Durchmesser: 19 mm

## GLASANSCHLUSS ROUND 19, MIT DURCHGANGSÖFFNUNG

Glasanschluss mit Durchgangsöffnung zum Aufschieben auf eine Stabilisationsstange. Dieser wird auf die obere Kante des festen Glaseitenteils geklemmt, ist frei auf der Länge der Stabilisationsstange positionierbar und im Winkel stufenlos einstellbar.



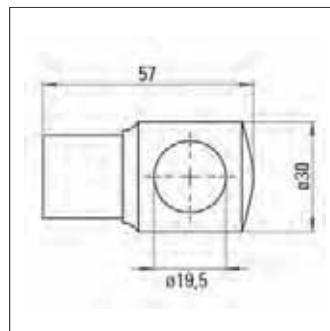
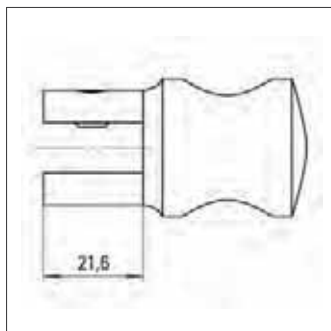
### IHRE VORTEILE

- Stufenlose Winkelverstellung
- Keine Glasbearbeitung erforderlich

ART-NR.	FARBGEBUNG	WINKEL	VERSTELLBAR
BO 5420125	Verchromt glänzend	0 - 360°	Ja

### TECHNISCHE DETAILS

- Produktserie: Round 19
- Glasdicke ESG: 6 - 10 mm
- Material: Messing
- Durchmesser: 19 mm
- Glasbearbeitung erforderlich: Nein



## GLASANSCHLUSS ROUND 19, HOHE VARIANTE, MIT DURCHGANGSÖFFNUNG

Glasanschluss mit Durchgangsöffnung zum Aufschieben auf eine Stabilisationsstange. Dieser wird auf die obere Kante des festen Glaseitenteils geklemmt, ist frei auf der Länge der Stabilisationsstange positionierbar und im Winkel stufenlos einstellbar.



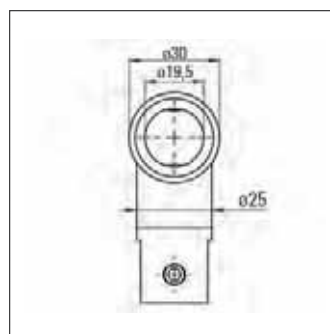
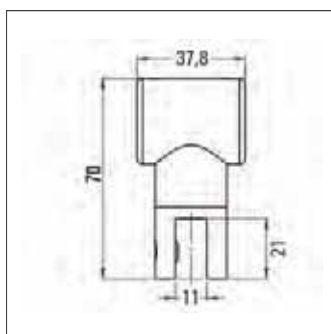
### IHRE VORTEILE

- Stufenlose Winkelverstellung
- Keine Glasbearbeitung erforderlich

ART-NR.	FARBGEBUNG	WINKEL	VERSTELLBAR
BO 5420135	Verchromt glänzend	0 - 360°	Ja

### TECHNISCHE DETAILS

- Produktserie: Round 19
- Glasdicke ESG: 6 - 10 mm
- Material: Messing
- Durchmesser: 19 mm
- Glasbearbeitung erforderlich: Nein



## GLASANSCHLUSS ROUND 19, DECKENANSCHLUSS

Glasanschluss zum Verbinden eines festen Glaseitenteils mit der Decke, passend zur Serie Round 19.

### IHRE VORTEILE

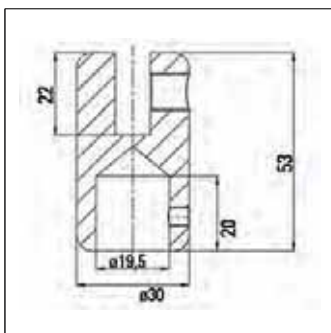
- Keine Glasbearbeitung erforderlich
- Keine Stabilisationsstange im Bereich des Duschkopfes



ART-NR.	FARBGEBUNG	GLASDICKE ESG	VERSTELLBAR
BO 5420051	Verchromt glänzend	6 - 8 mm	Nein
BO 5420055	Verchromt glänzend	10 - 12 mm	Nein

### TECHNISCHE DETAILS

- Produktserie: Round 19
- Material: Messing
- Durchmesser: 19 mm
- Winkel: 180°
- Glasbearbeitung erforderlich: Nein



## DREIECKSVERBINDER ROUND 19, MIT GLASANSCHLUSS, VERSTELLBAR

Dreiecksverbinder mit Glasanschluss Round 19 zum Herstellen einer 90° Abzweigung an einer Stabilisationsstange. Der integrierte Glasanschluss ermöglicht die Verbindung mit einem weiteren festen Seitenteil.



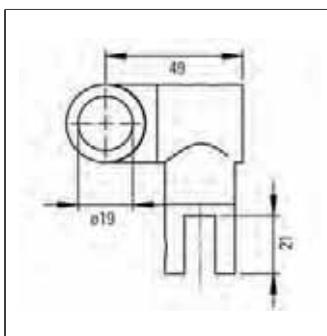
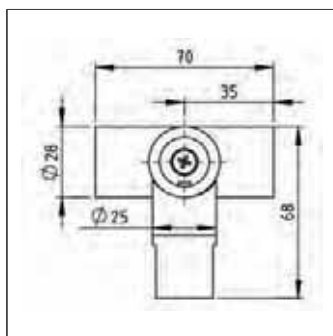
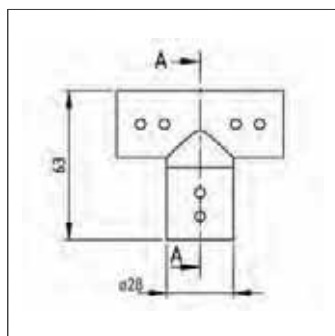
### IHRE VORTEILE

- Frei auf der Länge der Stabilisationsstange positionierbar
- Glashalter integriert
- Winkel stufenlos verstellbar

ART-NR.	FARBGEBUNG	WINKEL	VERSTELLBAR
BO 5420151	Verchromt glänzend	0 - 360°	Ja

### TECHNISCHE DETAILS

- Produktserie: Round 19
- Glasdicke ESG: 6 - 10 mm
- Material: Messing
- Durchmesser: 19 mm



## DREIECKSVORBINDER ROUND 19

Dreiecksverbinder Round 19 zum Herstellen einer 90° Abzweigung an einer Stabilisationsstange um beispielweise 2 feste Seitenteile mit nur einer Stabilisationsstange zu halten.



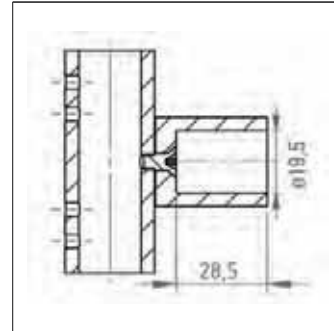
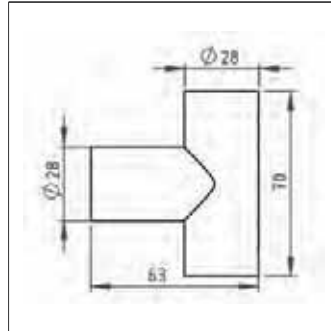
### IHRE VORTEILE

- Verdeckt liegende Schrauben
- Frei auf der Länge der Stabilisationsstange positionierbar

ART-NR.	FARBGEBUNG	WINKEL	VERSTELLBAR
BO 5420155	Verchromt glänzend	90°	Nein

### TECHNISCHE DETAILS

- Produktserie: Round 19
- Material: Messing
- Durchmesser: 19 mm



## ECKVERBINDER ROUND 19

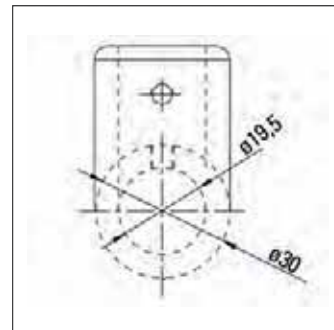
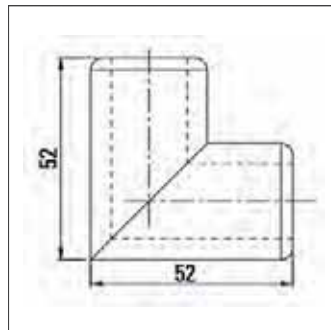
Eckverbinder 90° Round 19 zum Verbinden zweier Stabilisationsstangen.

ART-NR.	FARBGEBUNG	WINKEL	VERSTELLBAR
BO 5420041	Verchromt glänzend	90°	Nein



### TECHNISCHE DETAILS

- Produktserie: Round 19
- Material: Messing
- Durchmesser: 19 mm



# STABILISATIONSSTANGEN-SET SQUARE 12, GLAS-WAND

Das Stabilisierungsstangen-Set Square 12 dient zur Verbindung eines festen Glaseitenteils mit einer Wand. Der Glasanschluss wird auf die obere Glaskante geklemmt und ist wie der Wandanschluss im Winkel frei verstellbar.



## IHRE VORTEILE

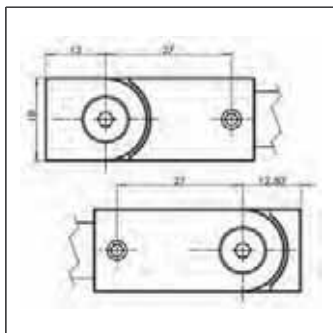
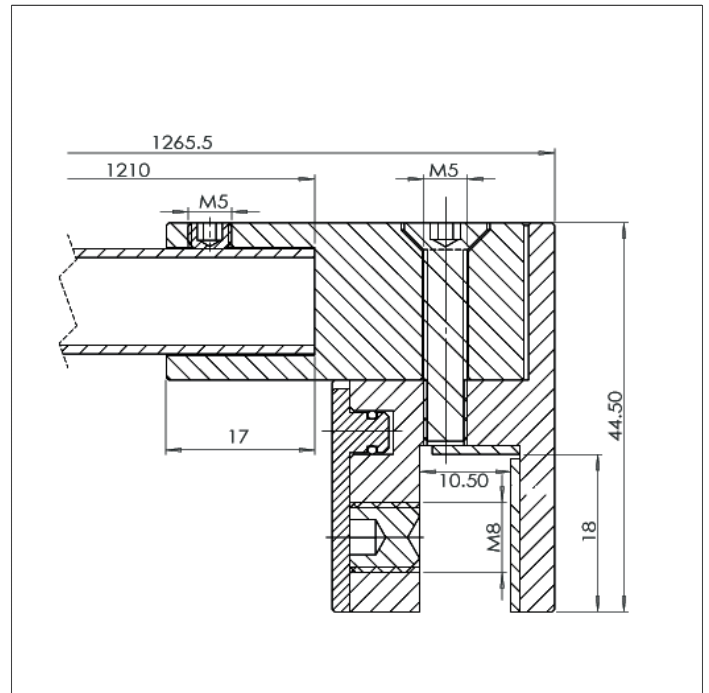
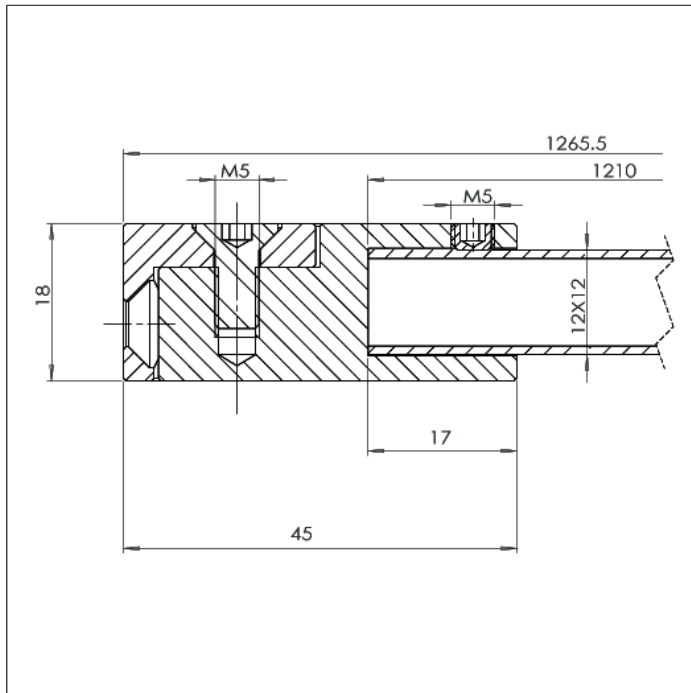
- Keine Glasbearbeitung erforderlich
- Kleine unauffällige Bauform
- Stabilisierungsstange individuell kürzbar

## TECHNISCHE DETAILS

- Montageart: Glas-Wand
- Glasdicke ESG: 8 - 10 mm
- Material: Messing
- Breite: 12 mm
- Höhe: 12 mm

ART-NR.	FARBGEBUNG	LÄNGE	VERSTELLBAR
BO 5420262	Verchromt glänzend	1.210 mm	Ja
BO 5420110	Edelstahlfarbig vernickelt gebürstet matt	1.210 mm	Ja
BO 5420262B	Schwarz kathodisch lackiert (ktl) matt	1.210 mm	Ja
BO 5420280	Messing poliert glänzend	1.210 mm	Ja
BO 5420281	Messing gebürstet matt	1.210 mm	Ja
BO 5420282	Kupfer gebürstet matt	1.210 mm	Ja
BO 5420283	Weiß keramikbeschichtet matt	1.210 mm	Ja
BO 5420284	Graphit keramikbeschichtet matt	1.210 mm	Ja

Verfügbar ab  
3. Quartal 2024



## LIEFERUMFANG

- 1 Stück Stabilisierungsstange
- 1 Stück Glasanschluss verstellbar
- 1 Stück Wandanschluss verstellbar

## STABILISATIONSSTANGE SQUARE 12



Stabilisationsstange einzeln passend zur Serie Square 12, zur individuellen Zusammenstellung eines Sets.

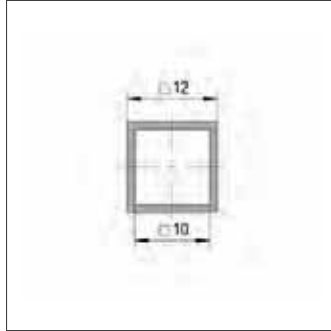
### IHRE VORTEILE

- Kleine unauffällige Bauweise
- Individuelle Zusammenstellung eines Sets aus Komponenten möglich
- Stabilisationsstange individuell kürzbar

ART-NR.	FARBGEBUNG	LÄNGE
BO 5420264	Verchromt glänzend	1.210 mm

### TECHNISCHE DETAILS

- Produktserie: Square 12
- Material: Messing
- Breite: 12 mm
- Höhe: 12 mm



## WANDANSCHLUSS SQUARE 12



Verstellbarer Wandanschluss zum Verbinden der Stabilisationsstange Square 12 mit einer festen Wand. Seine zweiteilige Konstruktion erlaubt eine stufenlose Winkeleinstellung.

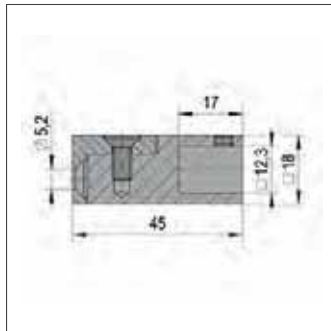
### IHRE VORTEILE

- Kleine unauffällige Bauweise
- Winkel stufenlos verstellbar

ART-NR.	FARBGEBUNG	WINKEL	VERSTELLBAR
BO 5420265	Verchromt glänzend	0 - 90°	Ja

### TECHNISCHE DETAILS

- Produktserie: Square 12
- Material: Messing
- Breite: 12 mm
- Höhe: 12 mm



## GLASANSCHLUSS SQUARE 12

Glasanschluss passend zur Stabilisationsstange Square 12. Dient zur Verbindung eines festen Glaseitenteils mit einer Stabilisationsstange Square 12. Dieser Glasanschluss wird auf die obere Glaskante geklemmt und ist im Winkel frei verstellbar.



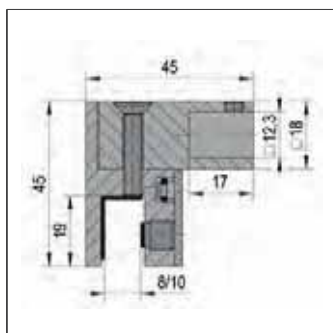
### TECHNISCHE DETAILS

- Produktserie: Square 12
- Glasdicke ESG: 8 - 10 mm
- Material: Messing
- Breite: 12 mm
- Höhe: 12 mm

### IHRE VORTEILE

- Glasanschluss winkelverstellbar
- Keine Glasbearbeitung erforderlich

ART-NR.	FARBGEBUNG	WINKEL	VERSTELLBAR
BO 5420263	Verchromt glänzend	0 - 90°	Ja



## GLASANSCHLUSS SQUARE 12, FÜR GLASBOHRUNG

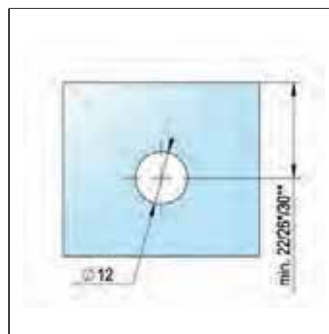
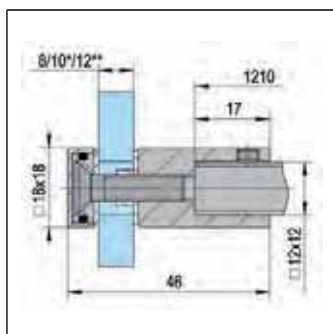
Glasanschluss passend zur Stabilisationstange Square 12, dient zur Verbindung eines festen Glaseitenteils mit einer Stabilisationsstange. Dieser Glasanschluss wird nicht wie sonst üblich auf die Glaskante geklemmt, sondern benötigt eine 12 mm Lochbohrung im Glaseitenteil.



### TECHNISCHE DETAILS

- Produktserie: Square 12
- Glasdicke ESG: 8 - 12 mm
- Material: Messing
- Breite: 12 mm
- Höhe: 12 mm

ART-NR.	FARBGEBUNG	WINKEL	VERSTELLBAR
BO 5213679	Verchromt glänzend	90°	Nein





## DREIECKSVBRINDER SQUARE 12



Dreiecksverbinder Square 12 zum Herstellen einer 90° Abzweigung an einer Stabilisationsstange, um beispielsweise zwei feste Seitenteile mit nur einer Stabilisationsstange zu halten.

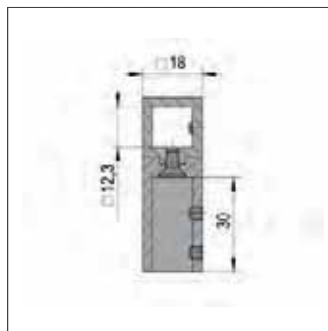
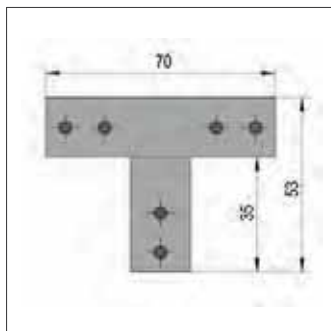
### IHRE VORTEILE

- Verdeckt liegende Schrauben
- Frei auf der Länge der Stabilisationsstange positionierbar
- Kleine unauffällige Bauweise

ART-NR.	FARBGEBUNG	WINKEL	VERSTELLBAR
BO 5420266	Verchromt glänzend	90°	Nein

### TECHNISCHE DETAILS

- Produktserie: Square 12
- Material: Messing
- Breite: 12 mm
- Höhe: 12 mm



## STABILISATIONSSTANGEN-SET SQUARE 15, GLAS-WAND 90°

Stabilisierungsstangen-Set Square 15 dient zur Verbindung eines festen Glaseitenteils mit einer Wand. Der Glasanschluss wird auf die obere Glaskante geklemmt und ist im Winkel frei verstellbar. Der 90° Wandanschluss ist starr ausgeführt.



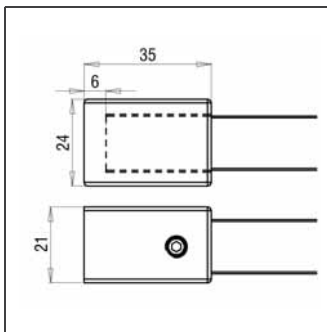
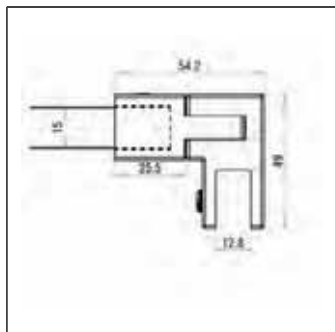
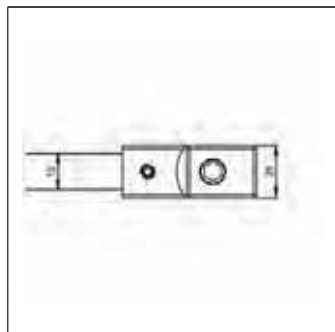
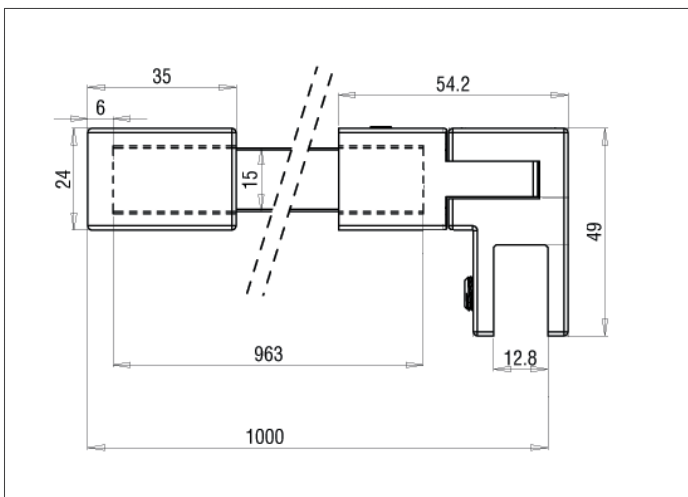
### IHRE VORTEILE

- Keine Glasbearbeitung erforderlich
- Kleine unauffällige Bauform
- Glasanschluss winkelverstellbar

ART-NR.	FARBGEBUNG	LÄNGE	VERSTELLBAR
BO 5420241	Edelstahlfarbig poliert glänzend	1.000 mm	Ja
BO 5420240	Edelstahlfarbig gebürstet matt	1.000 mm	Ja

### TECHNISCHE DETAILS

- Montageart: Glas-Wand
- Montagewinkel: 90°
- Glasdicke ESG: 6 - 10 mm
- Material: Edelstahl
- Breite: 15 mm



### LIEFERUMFANG

- 1 Stück Stabilisierungsstange
- 1 Stück Glasanschluss
- 1 Stück Wandanschluss

## STABILISATIONSSTANGE SQUARE 15

Stabilisierungsstange einzeln passend zur Serie Square 15, zur individuellen Zusammenstellung eines Sets.



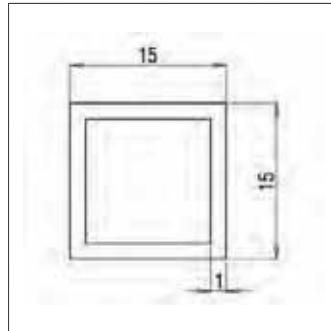
### IHRE VORTEILE

- Kleine unauffällige Bauweise
- Stabilisierungsstange individuell kürzbar
- Individuelle Zusammenstellung eines Sets aus Komponenten möglich

ART-NR.	FARBGEBUNG	LÄNGE
BO 5420259	Edelstahlfarbig poliert glänzend	1.000 mm
BO 5420261	Edelstahlfarbig poliert glänzend	2.000 mm
BO 5420258	Edelstahlfarbig gebürstet matt	1.000 mm
BO 5420260	Edelstahlfarbig gebürstet matt	2.000 mm

### TECHNISCHE DETAILS

- Produktserie: Square 15
- Material: Edelstahl
- Breite: 15 mm
- Höhe: 15 mm



## WANDANSCHLUSS SQUARE 15, VERSTELLBAR

Wandanschluss zum Verbinden der Stabilisierungsstange Square 15 mit einer festen Wand.



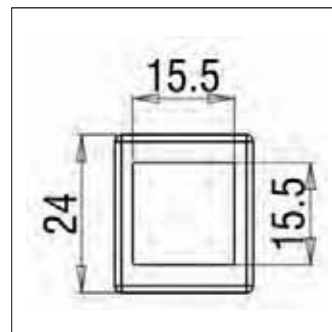
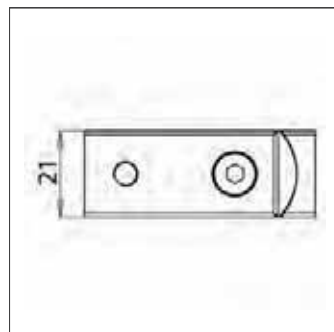
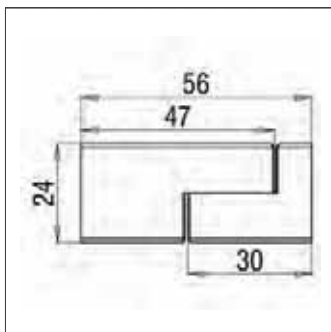
### IHRE VORTEILE

- Kleine unauffällige Bauweise

ART-NR.	FARBGEBUNG	WINKEL	VERSTELLBAR
BO 5420247	Edelstahlfarbig poliert glänzend	0 - 90°	Ja
BO 5420246	Edelstahlfarbig gebürstet matt	0 - 90°	Ja

### TECHNISCHE DETAILS

- Produktserie: Square 15
- Material: Edelstahl
- Breite: 15 mm
- Höhe: 15 mm



## WANDANSCHLUSS SQUARE 15

Wandanschluss zum Verbinden der Stabilisationsstange Square 15 mit einer festen Wand.

### IHRE VORTEILE

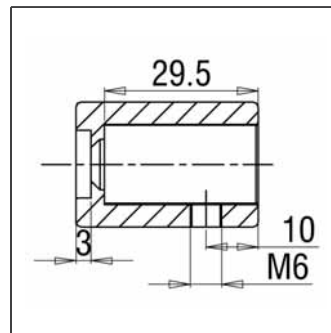
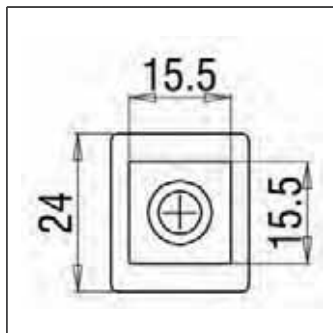
- Kleine unauffällige Bauweise



ART-NR.	FARBGEBUNG	WINKEL	VERSTELLBAR
BO 5420243	Edelstahlfarbig poliert glänzend	90°	Nein
BO 5420242	Edelstahlfarbig gebürstet matt	90°	Nein

### TECHNISCHE DETAILS

- Produktserie: Square 15
- Material: Edelstahl
- Breite: 15 mm
- Höhe: 15 mm



## GLASANSCHLUSS SQUARE 15, ALS ENDSTÜCK

Glasanschluss passend zur Stabilisationsstange Square 15, dient zur Verbindung eines festen Glaseitenteils mit einer Stabilisationsstange. Dieser Glasanschluss wird auf die obere Glaskante geklemmt und ist im Winkel frei verstellbar.



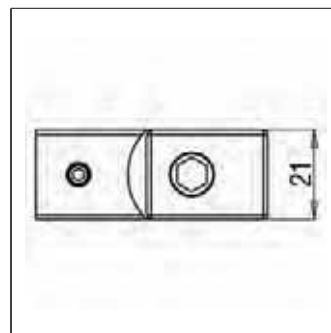
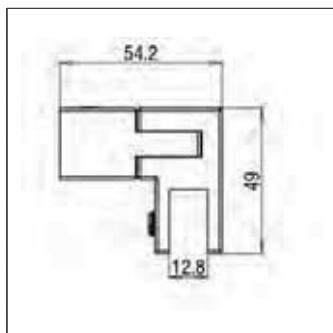
### IHRE VORTEILE

- Keine Glasbearbeitung erforderlich
- Kleine unauffällige Bauweise
- Stufenlose Winkelverstellung

ART-NR.	FARBGEBUNG	WINKEL	VERSTELLBAR
BO 5420257	Edelstahlfarbig poliert glänzend	0 - 90°	Ja
BO 5420256	Edelstahlfarbig gebürstet matt	0 - 90°	Ja

### TECHNISCHE DETAILS

- Produktserie: Square 15
- Glasdicke ESG: 6 - 10 mm
- Material: Edelstahl
- Breite: 15 mm
- Höhe: 15 mm



## GLASANSCHLUSS SQUARE 15, MIT DURCHGANGSÖFFNUNG

Glasanschluss mit Durchgangsöffnung zum Aufschieben auf eine Stabilisierungsstange. Dieser wird auf die obere Kante des festen Glaseitenteils geklemmt, ist frei auf der Länge der Stabilisierungsstange positionierbar und im Winkel stufenlos einstellbar. Passend zur Serie Square 15.



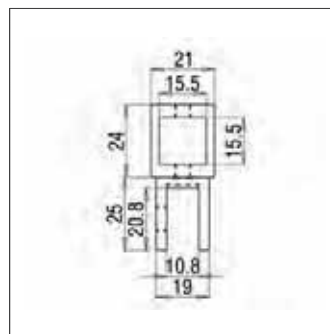
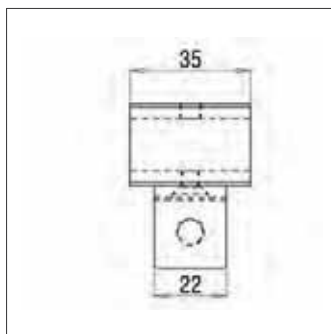
### IHRE VORTEILE

- Keine Glasbearbeitung erforderlich
- Kleine unauffällige Bauweise
- Frei auf der Länge der Stabilisierungsstange positionierbar

ART-NR.	FARBGEBUNG	WINKEL	VERSTELLBAR
BO 5420249	Edelstahlfarbig poliert glänzend	0 - 360°	Ja
BO 5420248	Edelstahlfarbig gebürstet matt	0 - 360°	Ja

### TECHNISCHE DETAILS

- Produktserie: Square 15
- Glasdicke ESG: 6 - 10 mm
- Material: Edelstahl
- Breite: 15 mm



## DREIECKSVERBINDER SQUARE 15

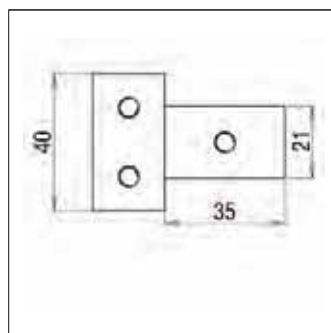
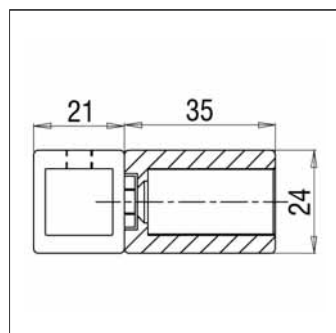
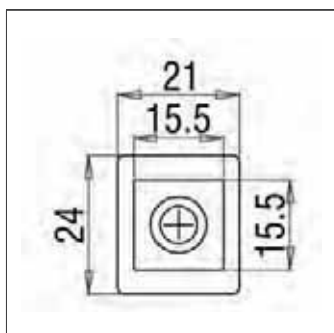
Dreiecksverbinder Square 15 zum Herstellen einer 90° Abzweigung an einer Stabilisierungsstange, um beispielsweise zwei feste Seitenteile mit nur einer Stabilisierungsstange zu halten.



ART-NR.	FARBGEBUNG	WINKEL	VERSTELLBAR
BO 5420251	Edelstahlfarbig poliert glänzend	90°	Nein
BO 5420250	Edelstahlfarbig gebürstet matt	90°	Nein

### TECHNISCHE DETAILS

- Produktserie: Square 15
- Material: Edelstahl
- Breite: 15 mm
- Höhe: 15 mm



# Duschtürknöpfe und -griffe

---

Formschöne Duschtürgriffe verleihen jeder Glasduschtür das gewisse Etwas und überzeugen dabei mit praktischer Funktionalität. Ob eckig oder rund, als Duschtürknopf oder Stangengriff, aus Metall, Holz oder Glas: Ein Griff von Bohle für die Duschkabine verspricht hohe Qualität und wertet jede Dusche optisch auf.



## DUSCHTÜRKNOPF RK001



Der Duschtürkno­pf RK001 passt wegen seiner flachen Form problemlos in den Zwischenraum zwischen Tür und Festverglasung und ist daher insbesondere für den Einsatz bei Schiebetüren geeignet. Selbstverständlich kann er auch bei allen anderen Duschkabinen verwendet werden.

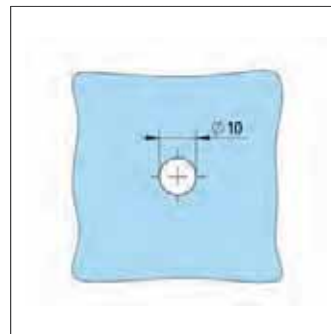
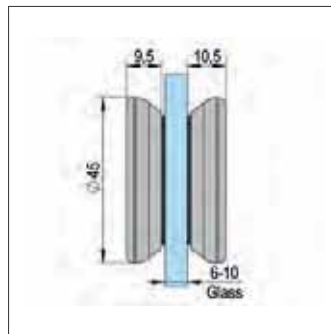
### IHRE VORTEILE

- Besonders flache Ausführung für Schiebetüren
- Konische Form für eine bessere Griffigkeit

### TECHNISCHE DETAILS

- Montageart: Verschraubt
- Glasdicke: 6 - 10 mm
- Lochbohrungsdurchmesser im Glas: 10 mm
- Tiefe: 9,5 mm
- Form: Rund

ART-NR.	FARBGEBUNG	MATERIAL	DURCHMESSER
BO 5213718	Edelstahlfarbig poliert glänzend	Edelstahl V2A	45 mm
BO 5213717	Edelstahlfarbig gebürstet matt	Edelstahl V2A	45 mm
BO 5213719	Schwarz eloxiert E6, gebeizt matt	Aluminium	45 mm



## DUSCHTÜRKNOPF RK002



Der Duschtürkno­pf RK002 ist mit seiner unauffälligen Größe ein Klassiker unter den Duschtürkno­pfen und dazu in vielen Oberflächen erhältlich. Großzügig verrundet und mit grifffreundlichen Mulden versehen.

### IHRE VORTEILE

- Kleine unauffällige Bauform
- Mit Griffmulde

### TECHNISCHE DETAILS

- Montageart: Verschraubt
- Glasdicke: 6 - 10 mm
- Lochbohrungsdurchmesser im Glas: 10 mm
- Tiefe: 30 mm
- Form: Rund

ART-NR.	FARBGEBUNG	MATERIAL	DURCHMESSER
BO 5213705	Verchromt glänzend	Messing	32 mm
BO 5213706	Edelstahlfarbig vernickelt gebürstet matt	Messing	32 mm
BO 5213705B	Schwarz matt	Messing	32 mm

## DUSCHTÜRKNOPF RK003



Dank der zylindrisch geraden Form und integrierten umlaufenden Griffnuten, setzt der Duschtürkno­pf RK003 einen besonderen Akzent. Und das trotz seiner geringen Abmessungen.

### IHRE VORTEILE

- Kleine unauffällige Bauform
- Umlaufende Nuten erhöhen die Griffigkeit

ART-NR.	FARBGEBUNG	MATERIAL	DURCHMESSER
BO 5213722	Verchromt glänzend	Messing	30 mm

### TECHNISCHE DETAILS

- Montageart: Verschraubt
- Glasdicke: 6 - 10 mm
- Lochbohrungsdurchmesser im Glas: 10 mm
- Tiefe: 30 mm
- Form: Rund

## DUSCHTÜRKNOPF RK004



Der Duschtürkno­pf RK004 ist in vielen unterschiedlichen Oberflächen erhältlich. Er ist angenehm flach und dennoch mit nassen Händen gut zu greifen.

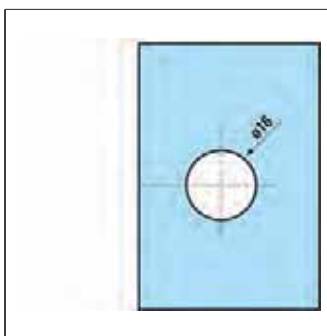
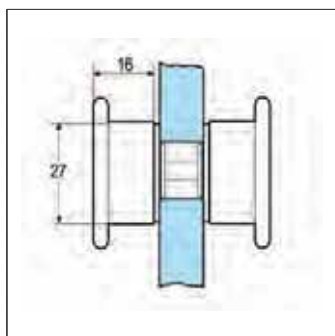
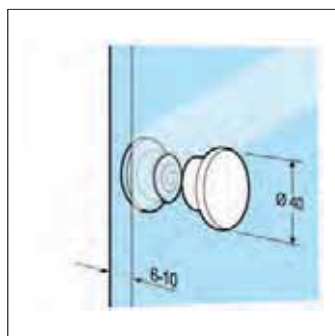
### IHRE VORTEILE

- Kleine unauffällige Bauform
- Sehr griffig

ART-NR.	FARBGEBUNG	MATERIAL	DURCHMESSER
BO 5213701	Verchromt glänzend	Messing	40 mm
BO 5213702	Verchromt matt	Messing	40 mm
BO 5213700	Edelstahlfarbig vernickelt gebürstet matt	Messing	40 mm

### TECHNISCHE DETAILS

- Montageart: Verschraubt
- Glasdicke: 6 - 10 mm
- Lochbohrungsdurchmesser im Glas: 16 mm
- Tiefe: 16 mm
- Form: Rund





## DUSCHTÜRKNOPF RK005



Duschtürknoopf RK005. Ein Knopf, viele Möglichkeiten. Zur Auswahl stehen unterschiedliche Durchmesser, Längen und Materialien. Die umlaufende Nut macht den Knopf besonders griffig.

### IHRE VORTEILE

- In unterschiedlichen Materialien verfügbar
- Mit umlaufender Griffnut

ART-NR.	MATERIAL	DURCHMESSER	TIEFE
BO 5213733	Messing	30 mm	30 mm
BO 5206702	Messing	35 mm	35 mm
BO 5206700	Zinkdruckguss	35 mm	35 mm

### TECHNISCHE DETAILS

- Montageart: Verschraubt
- Glasdicke: 6 - 10 mm
- Lochbohrungsdurchmesser im Glas: 12 mm
- Form: Rund
- Farbgebung: Verchromt glänzend

## DUSCHTÜRKNOPF RK006



Der Duschtürknoopf RK006 in einseitiger Ausführung mit einer integrierten Griffmulde weist auf der Innenseite lediglich eine flache Gegenklemmplatte mit verdeckter Schraube auf.

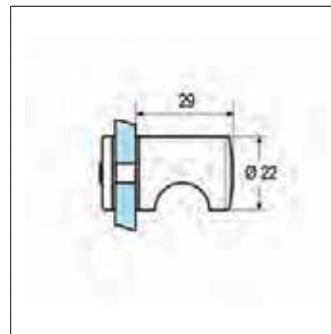
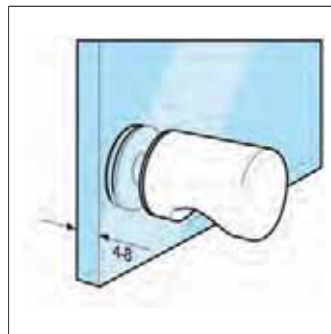
### IHRE VORTEILE

- Kleine unauffällige Bauform
- Mit Griffmulde
- Verdeckt liegende Schrauben

ART-NR.	FARBGEBUNG	MATERIAL	DURCHMESSER
BO 5213771	Verchromt glänzend	Messing	22 mm

### TECHNISCHE DETAILS

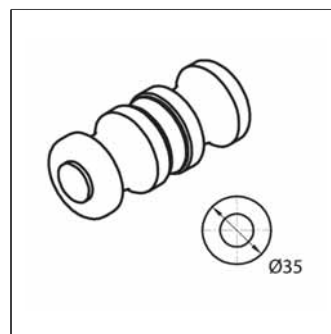
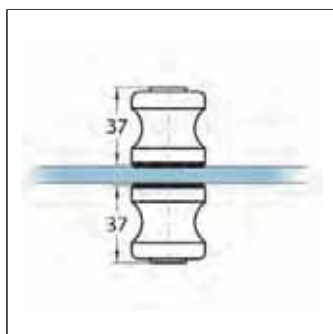
- Montageart: Verschraubt
- Glasdicke: 4 - 8 mm
- Lochbohrungsdurchmesser im Glas: 8 mm
- Tiefe: 29 mm
- Form: Rund



## DUSCHTÜRKNOPF RK007, MIT BEIDSEITIGEM PUFFER

Der Duschtürkno­pf hat einen beidseitigen Anschlagpuffer.

ART-NR.	AUSSEN­LÄNGE	INNEN­LÄNGE	GLAS­DICKE
BK 0501531	37 mm	37 mm	6 - 12 mm



### TECHNISCHE DETAILS

- Montageart: Verschraubt
- Durchmesser: 35 mm
- Lochbohrungsdurchmesser im Glas: 14 mm
- Farbgebung: Verchromt glänzend
- Material: Messing

## DUSCHTÜRKNOPF RK007, MIT EINSEITIGEM PUFFER

Der Duschtürkno­pf hat einen einseitigen Anschlagpuffer und ist in unterschiedlichen Griff­längen für die Außenseite verfügbar. Er eignet sich besonders für die Verwendung in Glasfaltwänden, da der Anschlagpuffer einen Glas-Metall Kontakt sicher verhindern.

### IHRE VORTEILE

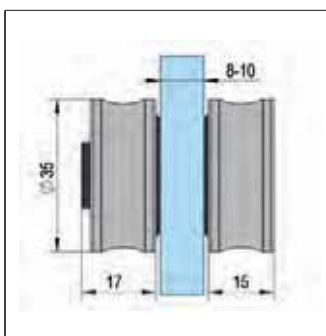
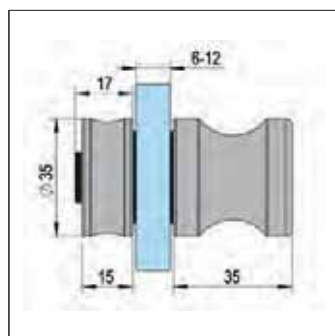
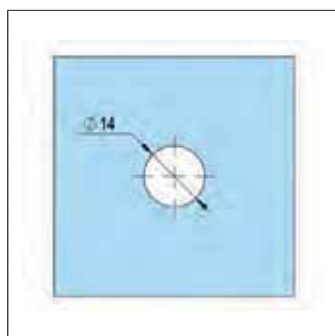
- Passend für Faltwände

ART-NR.	AUSSEN­LÄNGE	INNEN­LÄNGE	GLAS­DICKE
BK 0501331	35 mm	17 mm	6 - 12 mm
BO 5213720	15 mm	17 mm	8 - 10 mm



### TECHNISCHE DETAILS

- Montageart: Verschraubt
- Durchmesser: 35 mm
- Lochbohrungsdurchmesser im Glas: 14 mm
- Farbgebung: Verchromt glänzend
- Material: Messing



## DUSCHTÜRKNOPF RK008



Der Duschtürkknopf RK008 ist alles andere als Standard, gefertigt aus Gussglas, ist er ein echtes Highlight im Bad und lässt sich mit sämtlichen Materialien und Oberflächen kombinieren. Ergonomisch geformt lässt er sich gut greifen.

### IHRE VORTEILE

- Unauffällig durch die Verwendung von Glas

ART-NR.	FARBGEBUNG	MATERIAL	DURCHMESSER
BO 5213781	Farblos	Glas	36 mm

### TECHNISCHE DETAILS

- Montageart: Verschraubt
- Glasdicke: 6 - 10 mm
- Lochbohrungsdurchmesser im Glas: 12 mm
- Tiefe: 35 mm
- Form: Rund

## SAUNA-TÜRKNOPF RK009



Dieser Türkknopf aus Hemlock ist ideal für den Einbau in Sauna-Glastüren und passt perfekt zu unserer Juna® Sauna Serie.

### IHRE VORTEILE

- Ideal für die Sauna
- Sehr griffig

ART-NR.	FARBGEBUNG	MATERIAL	DURCHMESSER
BO 5215020	Eiche hell	Holz	65 mm

### TECHNISCHE DETAILS

- Montageart: Verschraubt
- Glasdicke: 8 mm
- Lochbohrungsdurchmesser im Glas: 16 mm
- Tiefe: 45 mm

## DUSCHTÜRKNOPF SK001

Der Duschtürkno­pf SK001 passt dank seiner quadratischen, eckigen Form gut zu unseren eckigen Duschtürbeschlägen, lässt sich aber selbstverständlich beliebig auch mit anderen Serien kombinieren. Mit einem breiten Absatz versehen, lässt er sich sehr gut greifen.



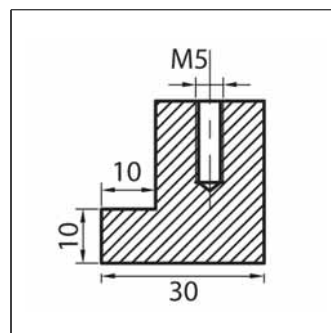
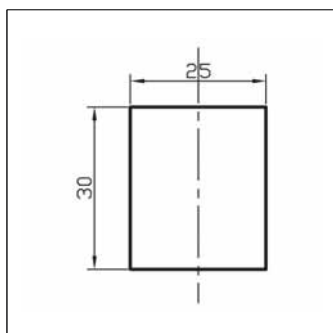
### TECHNISCHE DETAILS

- Montageart: Verschraubt
- Lochbohrungsdurchmesser im Glas: 10 mm
- Breite: 30 mm
- Tiefe: 30 mm
- Form: Eckig

### IHRE VORTEILE

- Sehr griffig

ART-NR.	FARBGEBUNG	MATERIAL	GLASDICKE
BO 5206711	Verchromt glänzend	Messing	6 - 10 mm
BO 5206713	Edelstahlfarbig vernickelt gebürstet matt	Messing	6 - 10 mm
BO 5206711B	Schwarz kathodisch lackiert (ktl) matt	Messing	6 - 10 mm



## DUSCHTÜRKNOPF SK002

Der Duschtürkno­pf SK002 passt aufgrund seiner eckigen, länglichen Form gut zu den Bohle Duschtürbeschlägen. Mit einem breiten Absatz versehen, lässt er sich sehr gut greifen.



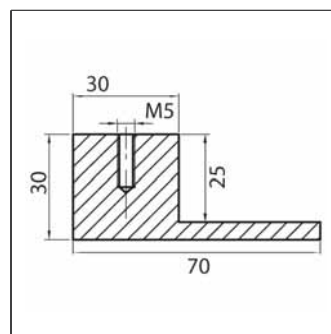
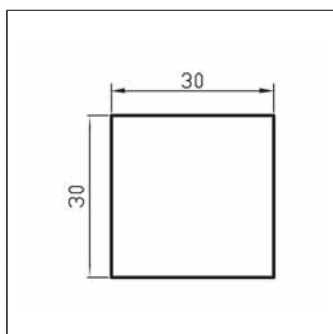
### TECHNISCHE DETAILS

- Montageart: Verschraubt
- Lochbohrungsdurchmesser im Glas: 10 mm
- Breite: 70 mm
- Tiefe: 30 mm
- Form: Eckig

### IHRE VORTEILE

- Sehr griffig

ART-NR.	FARBGEBUNG	MATERIAL	GLASDICKE
BO 5206717	Verchromt glänzend	Messing	6 - 10 mm



## DUSCHTÜRKNOPF SK003

Der Duschtürkno­pf SK003 lässt sich aufgrund seiner eckigen Form gut mit unseren eckigen Duschtürbeschlägen kombinieren. Mit einer Griffmulde versehen, lässt er sich zudem gut greifen.

### IHRE VORTEILE

- Mit Griffmulde

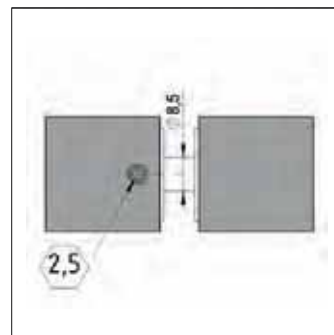
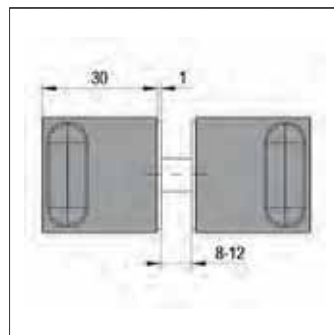
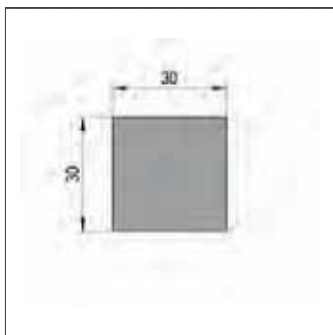


### TECHNISCHE DETAILS

- Montageart: Verschraubt
- Lochbohrungsdurchmesser im Glas: 10 mm
- Breite: 30 mm
- Tiefe: 30 mm
- Form: Eckig

ART-NR.	FARBGEBUNG	MATERIAL	GLASDICKE
BO 5212526	Verchromt glänzend	Messing	8 - 12 mm
BO 5212527	Edelstahlfarbig gebürstet matt	Messing	8 - 12 mm
BO 5212528	Schwarz kathodisch lackiert (ktl) matt	Messing	8 - 12 mm
BO 5212529	Messing poliert glänzend	Messing	8 - 12 mm
BO 5212530	Messing gebürstet matt	Messing	8 - 12 mm
BO 5212531	Kupfer gebürstet matt	Messing	8 - 12 mm
BO 5212532	Weiß keramikbeschichtet matt	Messing	8 - 12 mm
BO 5212533	Graphit keramikbeschichtet matt	Messing	8 - 12 mm

Verfügbar ab  
3. Quartal 2024



## DUSCHTÜRGRIFF RH001

Der Duschtürgriff RH001 gefällt durch seine moderne, auf Gehrung gearbeitete Form aus griffigem Rundrohr. Beidseitige Ausführung in zwei unterschiedlichen Längen und Oberflächenausführungen erhältlich.

### IHRE VORTEILE

- In verschiedenen Oberflächenausführungen erhältlich
- Besonders griffig
- In verschiedenen Längen erhältlich



### TECHNISCHE DETAILS

- Material: Edelstahl
- Lochbohrungsdurchmesser im Glas: 12 mm
- Durchmesser: 19 mm
- Tiefe: 60 mm

ART-NR.	FARBGEBUNG	ACHSMASS	GLASDICKE
BO 5212511	Edelstahlfarbig poliert glänzend	152 mm	6 - 12 mm
BO 5212510	Edelstahlfarbig gebürstet matt	152 mm	6 - 12 mm
BO 5212515	Edelstahlfarbig poliert glänzend	203 mm	6 - 12 mm
BO 5212514	Edelstahlfarbig gebürstet matt	203 mm	6 - 12 mm

## DUSCHTÜRGRIFF RH002



Der Duschtürgriff RH002 gefällt durch seine moderne Form aus griffigem Rundrohr. Einseitige Ausführung mit Türgriff außen und unauffälligem Knopf innen.

### IHRE VORTEILE

- Sehr griffig
- Kleiner Knopf auf der Innenseite
- Von außen als Handtuchhalter einsetzbar

ART-NR.	FARBGEBUNG	ACHSMASS	GLASDICKE
BO 5215024	Edelstahlfarbig poliert glänzend	375 mm	6 - 12 mm

### TECHNISCHE DETAILS

- Material: Edelstahl
- Lochbohrungsdurchmesser im Glas: 14 mm
- Durchmesser: 25 mm
- Tiefe: 65 mm

## DUSCHTÜRGRIFF RH003



Der Duschtürgriff RH003 gefällt durch seine moderne, auf Gehrung gearbeitete Form aus griffigem Rundrohr. Einseitige Ausführung mit Türgriff außen und unauffälligem Knopf innen.

### IHRE VORTEILE

- Sehr griffig
- Kleiner Knopf auf der Innenseite
- Von außen als Handtuchhalter einsetzbar

ART-NR.	FARBGEBUNG	ACHSMASS	GLASDICKE
BO 5215026	Edelstahlfarbig poliert glänzend	475 mm	6 - 12 mm

### TECHNISCHE DETAILS

- Material: Edelstahl
- Lochbohrungsdurchmesser im Glas: 14 mm
- Durchmesser: 25 mm
- Tiefe: 65 mm

## DUSCHTÜRGRIFF RH004



Der einseitige Duschtürgriff RH004 gefällt durch seine geschwungene Form aus griffigem Rundrohr. Dieser Duschtürgriff ist als einseitiger Duschtürgriff oder Handtuchhalter einsetzbar.

### IHRE VORTEILE

- In verschiedenen Längen erhältlich
- Von außen als Handtuchhalter einsetzbar

ART-NR.	FARBGEBUNG	ACHSMASS	GLASDICKE
BO 5215034	Edelstahlfarbig poliert glänzend	457 mm	6 - 12 mm
BO 5215035	Edelstahlfarbig poliert glänzend	610 mm	6 - 12 mm

### TECHNISCHE DETAILS

- Material: Edelstahl
- Lochbohrungsdurchmesser im Glas: 12 mm
- Durchmesser: 19 mm
- Tiefe: 60 mm

### HINWEIS

Höhe der Abschlusschraube 8 mm

## DUSCHTÜRGRIF SH001



### TECHNISCHE DETAILS

- Material: Edelstahl
- Lochbohrungsdurchmesser im Glas: 10 mm
- Breite: 19 mm
- Tiefe: 62 mm

Der Duschtürgriff SH001 gefällt durch seine moderne, auf Gehrung gearbeitete Form, aus formschönen Vierkantröhr. Beidseitige Ausführung in unterschiedlichen Längen und Oberflächen erhältlich.

### IHRE VORTEILE

- In verschiedenen Oberflächenausführungen erhältlich
- In verschiedenen Längen erhältlich

ART-NR.	FARBGEBUNG	ACHSMASS	GLASDICKE
BO 5212521	Edelstahlfarbig poliert glänzend	152 mm	6 - 10 mm
BO 5212520	Edelstahlfarbig gebürstet matt	152 mm	6 - 10 mm
BO 5212525	Edelstahlfarbig poliert glänzend	203 mm	6 - 10 mm
BO 5212524	Edelstahlfarbig gebürstet matt	203 mm	6 - 10 mm
BO 5212524B	Schwarz pulverbeschichtet matt	203 mm	6 - 10 mm

## DUSCHTÜRGRIF SH002



### TECHNISCHE DETAILS

- Material: Edelstahl
- Lochbohrungsdurchmesser im Glas: 12 mm
- Breite: 30 mm
- Tiefe: 65 mm

Der Duschtürgriff SH002 überzeugt durch seine moderne, eckige Form. Die einseitige Ausführung ist mit einem Türgriff außen und einem unauffälligen Knopf innen erhältlich.

### IHRE VORTEILE

- Moderne schlichte Form
- Kleiner Knopf auf der Innenseite
- Von außen als Handtuchhalter einsetzbar

ART-NR.	FARBGEBUNG	ACHSMASS	GLASDICKE
BO 5215025	Edelstahlfarbig poliert glänzend	400 mm	6 - 12 mm

## DUSCHTÜRGRIF SELBSTKLEBEND EINSEITIG



### TECHNISCHE DETAILS

- Material: Edelstahl
- Breite: 12 mm
- Länge: 150 mm

Selbstklebender Türgriff im schlichten Stab-Design. Der Griff eignet sich insbesondere für Glas-Schiebetüren.

### IHRE VORTEILE

- Selbstklebend
- Ideal für Schiebetüren

ART-NR.	FARBGEBUNG	TIEFE
BO 5113723	Edelstahlfarbig poliert glänzend	8 mm
BO 5113721	Edelstahlfarbig poliert glänzend	17 mm
BO 5113720	Edelstahlfarbig gebürstet matt	17 mm

# Handtuchhalter

Unsere Handtuchhalter sind eine ideale Ergänzung für jedes Bad und optimal auf alle Bohle Duschtürbänder und Beschläge abgestimmt. Wir haben Handtuchhalter als Aufsatz für die Glasdusche oder als klassische Halter mit Lochbohrung im Programm. Allen gemeinsam ist die hohe Qualität und das hochwertige Design.

## HANDTUCHHALTER



Der Handtuchhalter ist die ideale Ergänzung für jede Glasdusche. Einfach auf die obere Glaskante der Dusche geklemmt, macht er jegliches Bohren überflüssig.

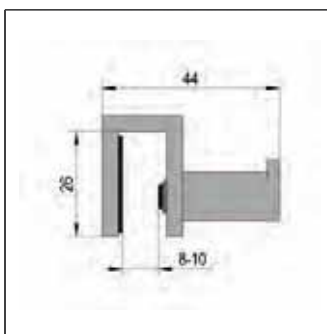
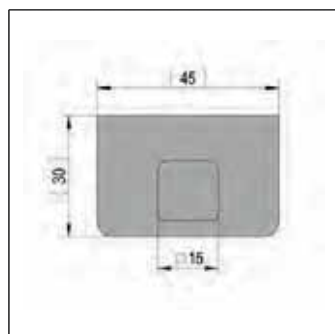
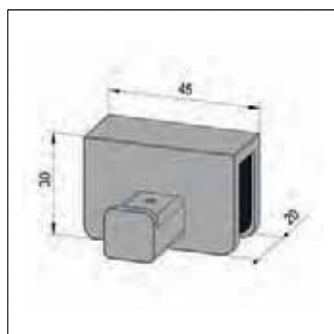
### IHRE VORTEILE

- Keine Glasbearbeitung erforderlich
- Handtuch ist stets griffbereit an der Dusche positioniert
- Nachrüstbar

ART-NR.	FARBGEBUNG	GLASDICKE	AUSFÜHRUNG
BO 5420018	Verchromt glänzend	8 - 10 mm	Ein Haken

### TECHNISCHE DETAILS

- Material: Messing





## HANDTUCHHALTER

Der Handtuchhalter ist die ideale Ergänzung für jede Glasdusche. Einfach auf die obere Glaskante der Dusche geklemmt, macht er jegliches Bohren überflüssig.



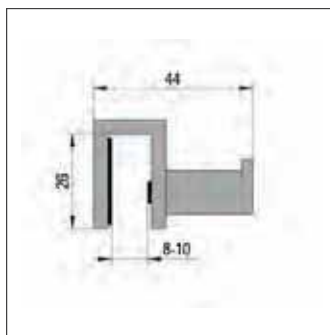
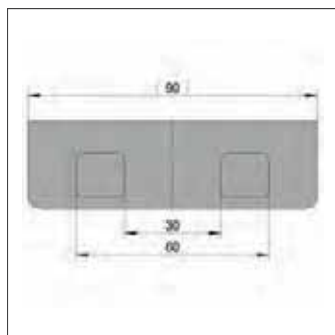
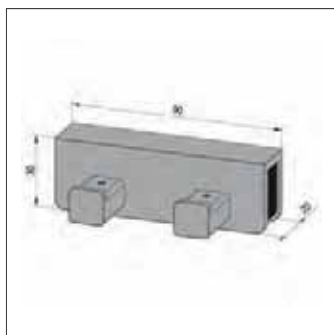
### IHRE VORTEILE

- Keine Glasbearbeitung erforderlich
- Handtuch ist stets griffbereit an der Dusche positioniert
- Nachrüstbar

ART-NR.	FARBGEBUNG	GLASDICKE	AUSFÜHRUNG
BO 5420019	Verchromt glänzend	8 - 10 mm	Zwei Haken

### TECHNISCHE DETAILS

- Material: Messing



# Türanschläge

---

Die praktischen Türstopper verhindern das Öffnen einer Duschtür in die nicht gewünschte Richtung sowie das Überdrücken von Türen. Sie sind schnell nachzurüsten, da sie in der Regel einfach auf die Glaskante des Festteils gesteckt werden.



# TÜRANSCHLAG ZUM NACHRÜSTEN, GLAS-WAND 90°

Türanschlüge zum Nachrüsten 90° Glas-Wand werden an die Wand geschraubt. Sie verhindern das Überdrücken der Tür in eine Richtung. Eine Feinjustierung der Türendlage erfolgt über die integrierte Exzenterverstellung.



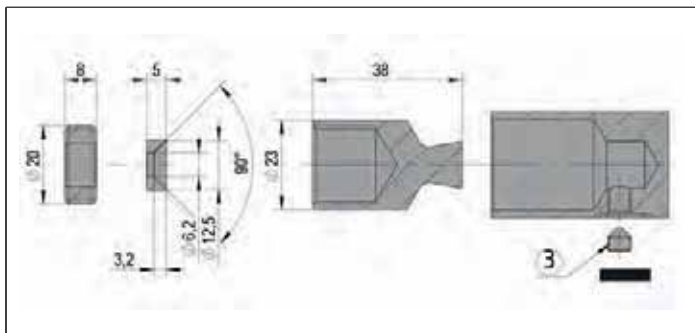
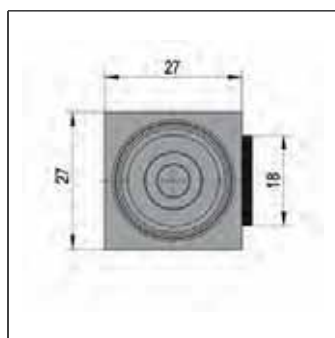
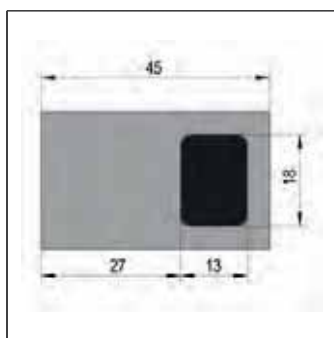
## IHRE VORTEILE

- Kleine, unauffällige Bauform
- Exzenterverstellung

ART-NR.	FARBGEBUNG	DIN RICHTUNG
BO 5420277	Verchromt glänzend	DIN rechts und DIN links

## TECHNISCHE DETAILS

- Montageart: Glas-Wand
- Glasdicke ESG: 6 - 12 mm
- Material: Messing



## TÜRANSCHLAG ZUM NACHRÜSTEN, GLAS-GLAS 90°, DIN LINKS

Türanschläge zum Nachrüsten 90° Glas-Glas werden auf die obere Glaskante des feststehenden Seitenteils geklemmt. Sie verhindern das Überdrücken der Tür in eine Richtung.

### IHRE VORTEILE

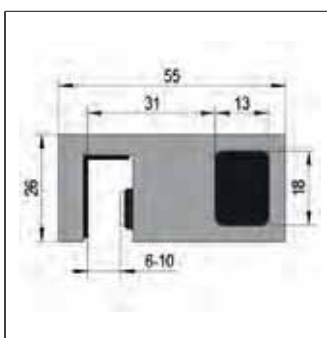
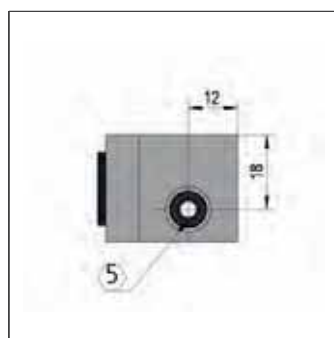
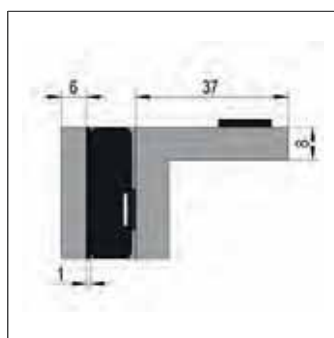
- Kleine, unauffällige Bauform
- Nachrüstbar



ART-NR.	FARBGEBUNG	DIN RICHTUNG
BO 5420275	Verchromt glänzend	DIN links

### TECHNISCHE DETAILS

- Montageart: Glas-Glas
- Glasdicke ESG: 6 - 10 mm
- Material: Messing



## TÜRANSCHLAG ZUM NACHRÜSTEN, GLAS-GLAS 90°, DIN RECHTS

Türanschläge zum Nachrüsten 90° Glas-Glas werden auf die obere Glaskante des feststehenden Seitenteils geklemmt. Sie verhindern das Überdrücken der Tür in eine Richtung.

### IHRE VORTEILE

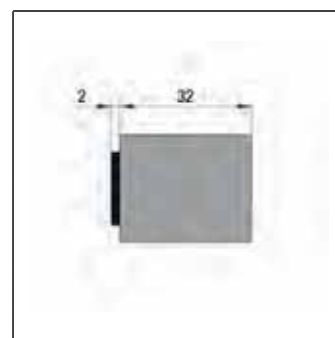
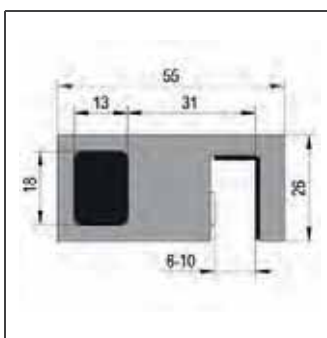
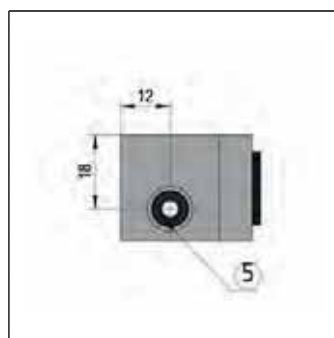
- Kleine, unauffällige Bauform
- Nachrüstbar



ART-NR.	FARBGEBUNG	DIN RICHTUNG
BO 5420276	Verchromt glänzend	DIN rechts

### TECHNISCHE DETAILS

- Montageart: Glas-Glas
- Glasdicke ESG: 6 - 10 mm
- Material: Messing



## TÜRANSCHLAG ZUM NACHRÜSTEN, GLAS-GLAS 180°, DIN LINKS

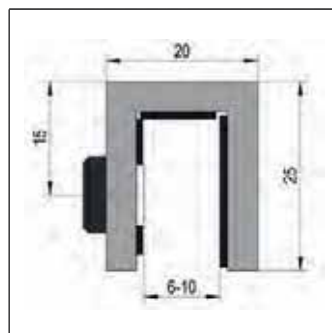
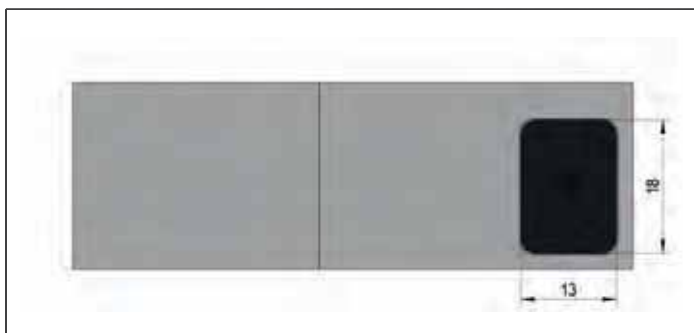
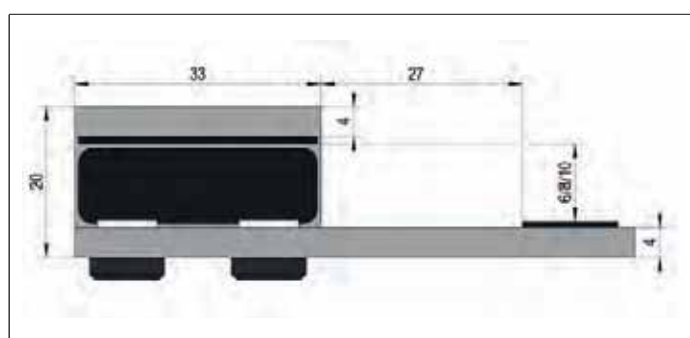
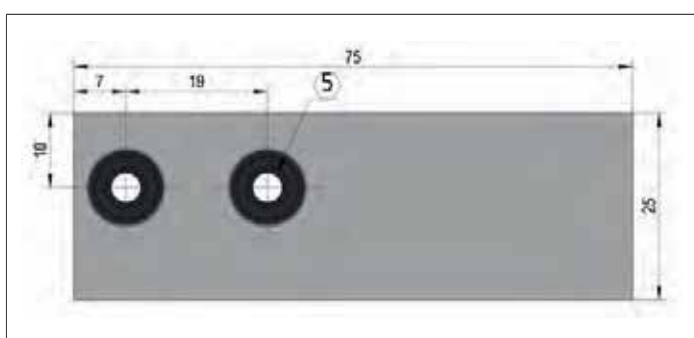
Türanschlüge zum Nachrüsten Glas-Glas 180° werden auf die obere Glaskante des feststehenden Seitenteils geklemmt. Sie verhindern das Öffnen der Tür beziehungsweise das Überdrücken in eine Richtung.



ART-NR.	FARBGEBUNG	DIN RICHTUNG
BO 5420272	Verchromt glänzend	DIN links
BO 5420274	Edelstahlfarbig vernickelt gebürstet matt	DIN links
BO 5420270	Schwarz kathodisch lackiert (ktl) matt	DIN links

### TECHNISCHE DETAILS

- Montageart: Glas-Glas
- Glasdicke ESG: 6 - 10 mm
- Material: Messing



## TÜRANSCHLAG ZUM NACHRÜSTEN, GLAS-GLAS 180°, DIN RECHTS

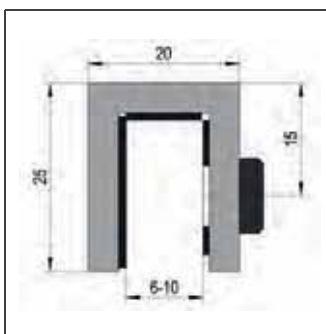
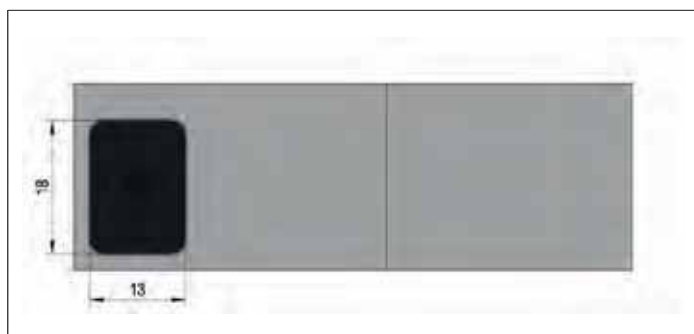
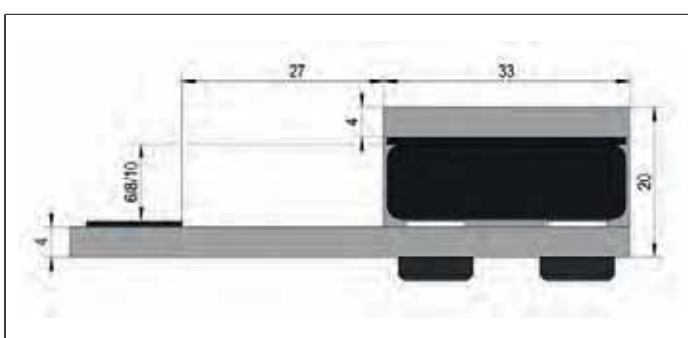
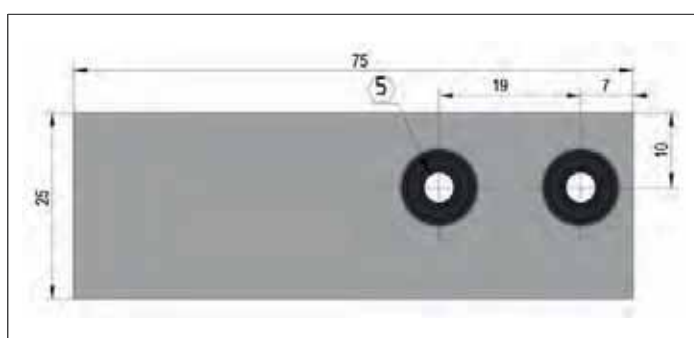
Türanschläge zum Nachrüsten Glas-Glas 180° werden auf die obere Glaskante des feststehenden Seitenteils geklemmt. Sie verhindern das Öffnen der Tür beziehungsweise das Überdrücken in eine Richtung.



ART-NR.	FARBGEBUNG	DIN RICHTUNG
BO 5420271	Verchromt glänzend	DIN rechts
BO 5420273	Edelstahlfarbig vernickelt gebürstet matt	DIN rechts
BO 5420269	Schwarz kathodisch lackiert (ktl) matt	DIN rechts

### TECHNISCHE DETAILS

- Montageart: Glas-Glas
- Glasdicke ESG: 6 - 10 mm
- Material: Messing



---

# Duschtürdichtungen und Verglasungsprofile

---



# Duschtürdichtungen

Eine Duschtürdichtung ist in vielen Bädern ein unverzichtbares Element für die Duschkabine. Indem sie optimal auf der Glaskante sitzt, dichtet sie Ihre Dusche ab und reduziert den Wasseraustritt nach außen. In unserem Sortiment bieten wir hochwertige Dichtungen als Glastür-Abschluss an, die zu jeder Einbausituation passen.

## DUSCHTÜRDICHTUNG MIT KURZER DICHTLIPPE



Duschtürdichtungen mit einfacher Dichtlippe eignen sich sowohl für die Bandseite als auch für die Unterseite und kommen sowohl bei Anschlag- als auch bei Pendeltüren zum Einsatz. Die Dichtung wird einfach auf die Glaskante aufgesteckt.

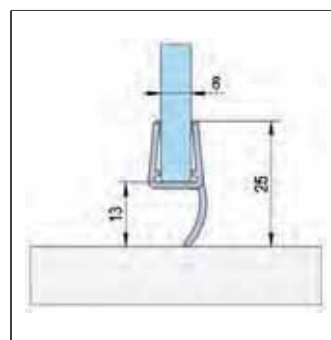
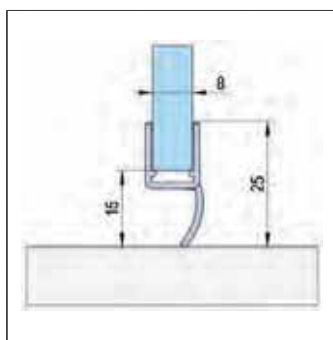
### IHRE VORTEILE

- Hohe Widerstandsfähigkeit und UV-Beständigkeit
- Hochtransparent

ART-NR.	GLASDICKE ESG	LÄNGE
BO 5281095	6 - 8 mm	2.500 mm

### TECHNISCHE DETAILS

- Anschlagart: Pendel- und Anschlagtür
- Befestigungsart: Gesteckt
- Material: Polyvinylchlorid (PVC)



### HINWEIS

Qualitätsprodukt von Rehau Deutschland



## DUSCHTÜRDICHTUNG MIT ECKANSCHLAG 90°



Duschtürdichtungen mit Eckanschlag eignen sich für im 90° Winkel angeordnete Festverglasungen und kommen ausschließlich bei Anschlagtüren zum Einsatz. Eine zusätzliche, weiche Dichtlippe dient als leichter Anschlagpuffer für die Tür. Die Dichtung wird einfach auf die Glaskante aufgesteckt.

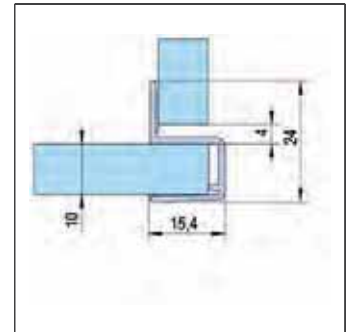
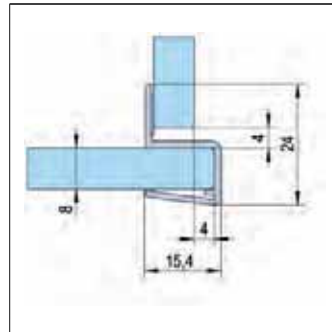
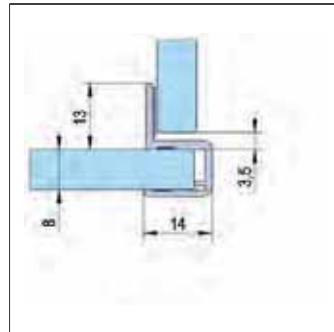
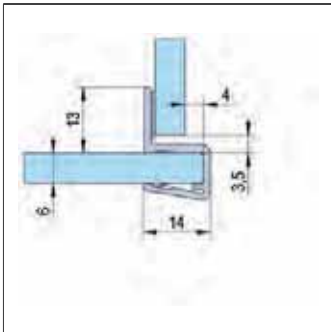
### IHRE VORTEILE

- Hohe Widerstandsfähigkeit und UV-Beständigkeit
- Hochtransparent

ART-NR.	GLASDICKE ESG	LÄNGE
BO 5213519	6 - 8 mm	2.160 mm
BO 5281019	8 - 10 mm	2.160 mm

### TECHNISCHE DETAILS

- Anschlagart: Anschlagtür
- Befestigungsart: Gesteckt
- Winkel: 90°
- Material: Polyvinylchlorid (PVC)



### HINWEIS

Qualitätsprodukt von Rehau Deutschland

## DUSCHTÜRDICHTUNG MIT LANGER DICHTLIPPE



Duschtürdichtungen mit einfacher Dichtlippe eignen sich sowohl für die Bandseite als auch für die Unterseite und kommen sowohl bei Anschlag- als auch bei Pendeltüren zum Einsatz. Die Dichtung wird einfach auf die Glaskante aufgesteckt.

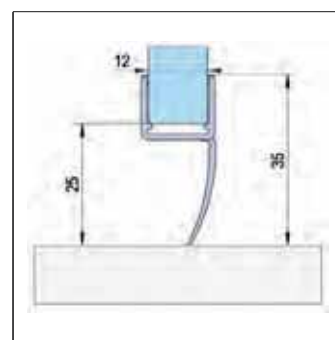
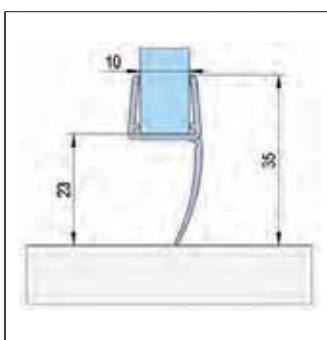
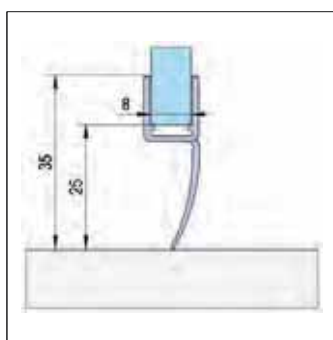
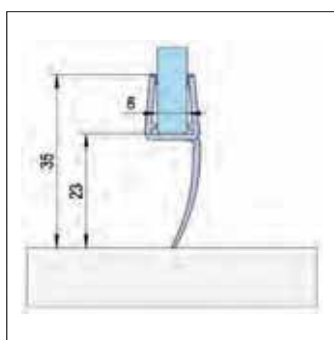
### IHRE VORTEILE

- Hohe Widerstandsfähigkeit und UV-Beständigkeit
- Hochtransparent

ART-NR.	GLASDICKE ESG	LÄNGE
BO 5213493	6 - 8 mm	2.160 mm
BO 5281093	10 - 12 mm	2.160 mm

### TECHNISCHE DETAILS

- Anschlagart: Pendel- und Anschlagtür
- Befestigungsart: Gesteckt
- Material: Polyvinylchlorid (PVC)



### HINWEIS

Qualitätsprodukt von Rehau Deutschland

## DUSCHTÜRDICHTUNG MIT OFFENER DICHTLIPPE



Duschtürdichtungen mit offener Dichtlippe eignen sich sowohl für die Griffseite als auch für die Bandseite und kommen aufgrund ihrer asymmetrischen Form insbesondere bei Anschlagtüren zum Einsatz. Die Dichtung wird einfach auf die Glaskante aufgesteckt.

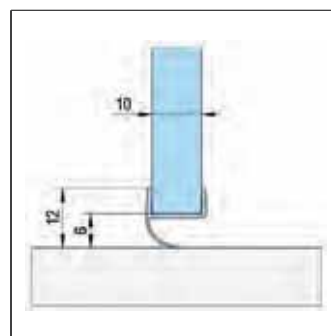
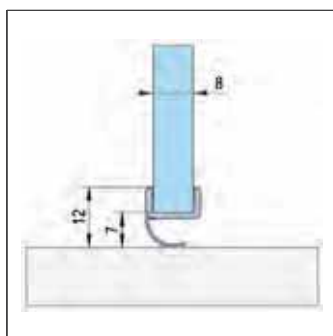
### IHRE VORTEILE

- Hohe Widerstandsfähigkeit und UV-Beständigkeit
- Hochtransparent

ART-NR.	GLASDICKE ESG	LÄNGE
BO 5213492	8 mm	2.160 mm
BO 5281092	10 mm	2.160 mm

### TECHNISCHE DETAILS

- Anschlagart: Anschlagtür
- Befestigungsart: Gesteckt
- Material: Polyvinylchlorid (PVC)



### HINWEIS

Qualitätsprodukt von Rehau Deutschland

## DUSCHTÜRDICHTUNG MIT LANGEM WASSERABWEISER



Duschtürdichtungen mit Wasserabweiser eignen sich sowohl für die Bandseite als auch für die Unterseite und kommen sowohl bei Anschlag- als auch bei Pendeltüren zum Einsatz. Die Dichtung wird einfach auf die Glaskante aufgesteckt.

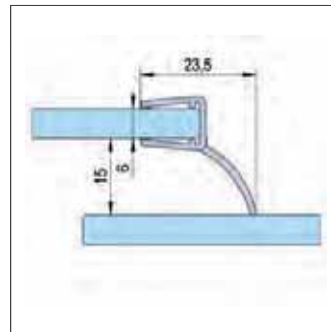
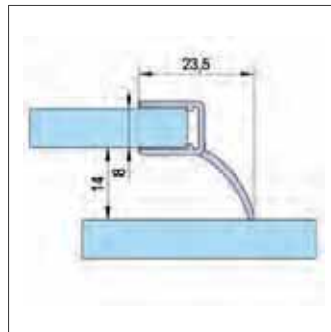
### IHRE VORTEILE

- Hohe Widerstandsfähigkeit und UV-Beständigkeit
- Hochtransparent

ART-NR.	GLASDICKE ESG	LÄNGE
BO 5281094	6 - 8 mm	2.010 mm

### TECHNISCHE DETAILS

- Anschlagart: Pendel- und Anschlagtür
- Befestigungsart: Gesteckt
- Material: Polyvinylchlorid (PVC)



### HINWEIS

Qualitätsprodukt von Rehau Deutschland

## DUSCHTÜRDICHTUNG MIT KURZEM WASSERABWEISER



Duschtürdichtungen mit Wasserabweiser eignen sich sowohl für die Bandseite als auch für die Unterseite. Sie kommen sowohl bei Anschlag- als auch bei Pendeltüren zum Einsatz. Die kurze Dichtlippe ermöglicht besonders geringe Spaltmaße zwischen Glas und Untergrund.

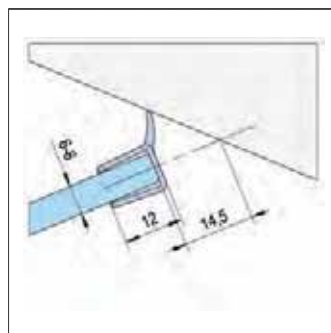
### IHRE VORTEILE

- Hohe Widerstandsfähigkeit und UV-Beständigkeit
- Hochtransparent
- Einfaches Aufstecken auf der Glaskante

ART-NR.	GLASDICKE ESG	LÄNGE
BO 5213491	6 - 8 mm	2.160 mm

### TECHNISCHE DETAILS

- Anschlagart: Pendel- und Anschlagtür
- Befestigungsart: Gesteckt
- Material: Polyvinylchlorid (PVC)



### HINWEIS

Qualitätsprodukt von Rehau Deutschland

## DUSCHTÜRDICHTUNG MIT SEITLICHER DICHTLIPPE



Duschtürdichtungen mit seitlicher Dichtlippe kommen bei Schiebetüren zum Einsatz. Die Dichtung wird einfach auf die Glaskante aufgesteckt.

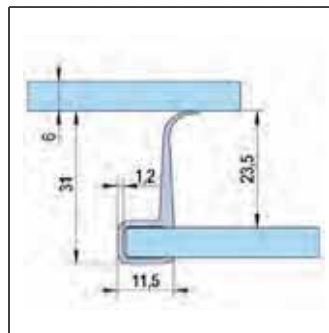
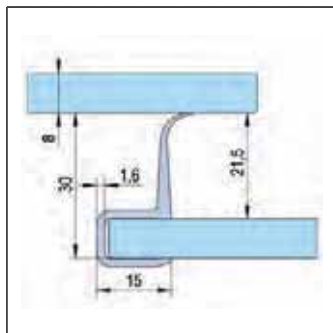
### IHRE VORTEILE

- Hohe Widerstandsfähigkeit und UV-Beständigkeit
- Hochtransparent

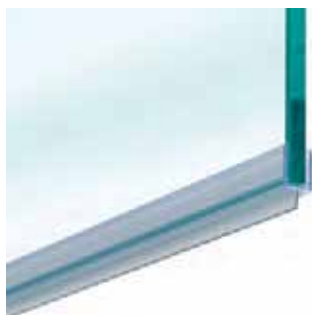
ART-NR.	GLASDICKE ESG	LÄNGE
BO 5213524	8 mm	2.200 mm
BO 5213527	6 mm	2.200 mm

### TECHNISCHE DETAILS

- Anschlagart: Pendel- und Anschlagtür
- Befestigungsart: Gesteckt
- Material: Polyvinylchlorid (PVC)



## DUSCHTÜRDICHTUNG MIT UNTERER DICHTLIPPE

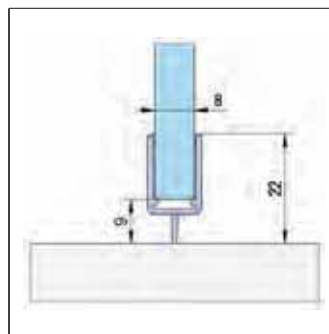
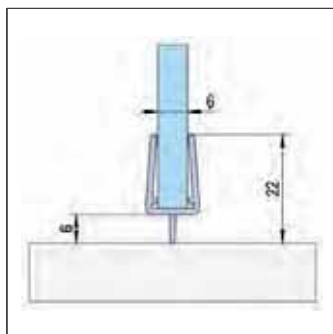


Duschtürdichtungen mit unterer Dichtlippe eignen sich sowohl für die Bandseite als auch für die Unterseite und kommen sowohl bei Anschlag- als auch bei Pendeltüren zum Einsatz. Die Dichtung wird einfach auf die Glaskante aufgesteckt.

### IHRE VORTEILE

- Hohe Widerstandsfähigkeit und UV-Beständigkeit
- Hochtransparent

ART-NR.	GLASDICKE ESG	LÄNGE
BO 5213516	6 - 8 mm	2.160 mm



### TECHNISCHE DETAILS

- Anschlagart: Pendel- und Anschlagtür
- Befestigungsart: Gesteckt
- Material: Polyvinylchlorid (PVC)

### HINWEIS

Qualitätsprodukt von Rehau Deutschland

## DUSCHTÜRDICHTUNG MIT FRONTANSCHLAG 180°



Duschtürdichtungen mit Frontanschlag eignen sich für fluchtend angeordnete Festverglasungen und kommen ausschließlich bei Anschlagtüren zum Einsatz. Eine zusätzliche, weiche Dichtlippe dient als leichter Anschlagpuffer für die Tür. Die Dichtung wird einfach auf die Glaskante aufgesteckt.

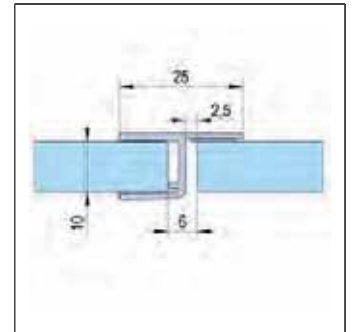
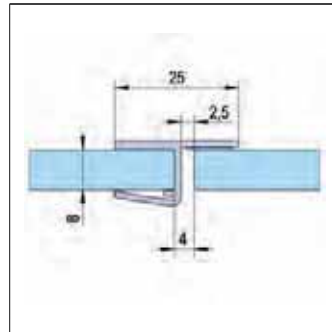
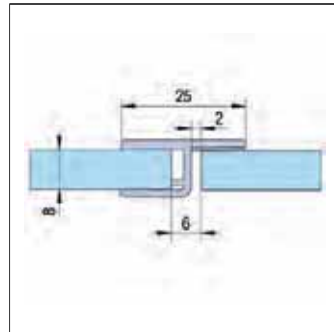
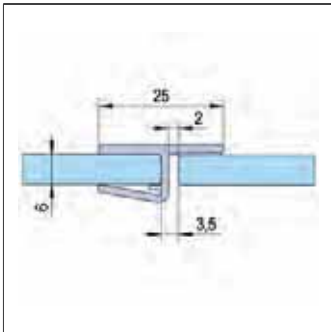
### IHRE VORTEILE

- Hohe Widerstandsfähigkeit und UV-Beständigkeit
- Hochtransparent

ART-NR.	GLASDICKE ESG	LÄNGE
<b>BO 5213518</b>	6 - 8 mm	2.160 mm
<b>BO 5281018</b>	8 - 10 mm	2.160 mm

### TECHNISCHE DETAILS

- Anschlagart: Anschlagtür
- Befestigungsart: Gesteckt
- Winkel: 180°
- Material: Polyvinylchlorid (PVC)



### HINWEIS

Qualitätsprodukt von Rehau Deutschland

## DUSCHTÜRDICHTUNG MIT WASSERABWEISER UND UNTEREM BALG



Duschtürdichtungen mit Wasserabweiser und unterem Balg eignen sich insbesondere für die Unterseite und kommen sowohl bei Anschlag- als auch bei Pendeltüren zum Einsatz. Die Dichtung wird einfach auf die Glaskante aufgesteckt.

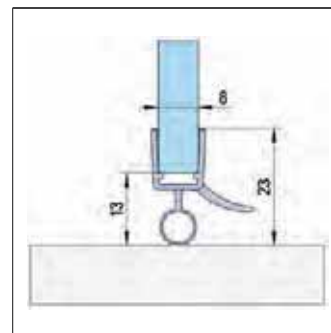
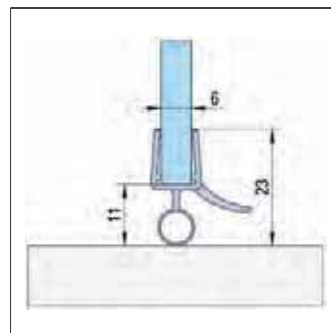
### IHRE VORTEILE

- Hohe Widerstandsfähigkeit und UV-Beständigkeit
- Hochtransparent

ART-NR.	GLASDICKE ESG	LÄNGE
<b>BO 5213494</b>	6 - 8 mm	2.010 mm

### TECHNISCHE DETAILS

- Anschlagart: Pendel- und Anschlagtür
- Befestigungsart: Gesteckt
- Material: Polyvinylchlorid (PVC)



### HINWEIS

Qualitätsprodukt von Rehau Deutschland

## DUSCHTÜRDICHTUNG MIT BALG



Duschtürdichtungen mit Balg eignen sich sowohl für die Griffseite als auch für die Bandseite und kommen aufgrund ihrer symmetrischen Form insbesondere bei Pendeltüren zum Einsatz. Die Dichtung wird einfach auf die Glaskante aufgesteckt.

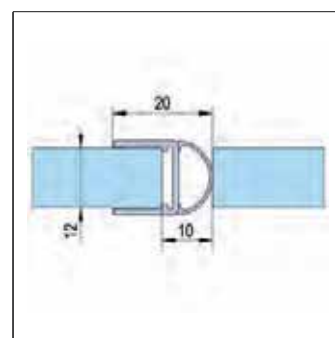
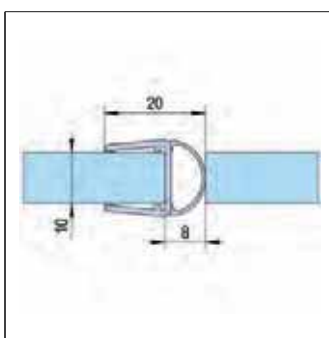
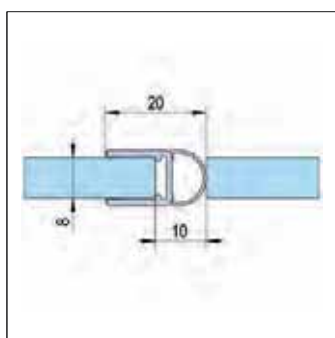
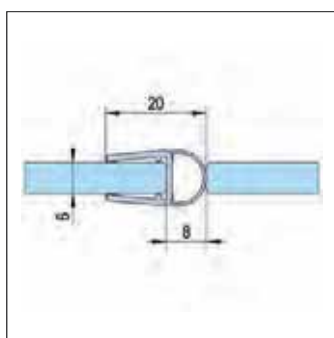
### IHRE VORTEILE

- Hohe Widerstandsfähigkeit und UV-Beständigkeit
- Hochtransparent

ART-NR.	GLASDICKE ESG	LÄNGE
BO 5213517	6 - 8 mm	2.160 mm
BO 5281020	10 - 12 mm	2.160 mm

### TECHNISCHE DETAILS

- Anschlagart: Pendel- und Anschlagtür
- Befestigungsart: Gesteckt
- Material: Polyvinylchlorid (PVC)



### HINWEIS

Qualitätsprodukt von Rehau Deutschland

## DUSCHTÜRDICHTUNG MIT BALG FÜR 8 MM GLAS

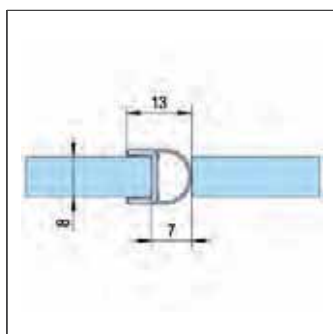


Duschtürdichtungen mit Balg eignen sich sowohl für die Griffseite als auch für die Bandseite und kommen aufgrund ihrer symmetrischen Form insbesondere bei Pendeltüren zum Einsatz. Die Dichtung wird einfach auf die Glaskante aufgesteckt.

### IHRE VORTEILE

- Hohe Widerstandsfähigkeit und UV-Beständigkeit
- Hochtransparent

ART-NR.	GLASDICKE ESG	LÄNGE
BO 5281021	8 mm	2.000 mm



### TECHNISCHE DETAILS

- Anschlagart: Pendel- und Anschlagtür
- Befestigungsart: Gesteckt
- Material: Polyvinylchlorid (PVC)

### HINWEIS

Qualitätsprodukt von Rehau Deutschland

## DUSCHTÜRDICHTUNG MIT UNTERER DICHTLIPPE UND WASSERABWEISER



Duschtürdichtungen mit unterer Dichtlippe und Wasserabweiser eignen sich insbesondere für die Unterseite und kommen sowohl bei Anschlag- als auch bei Pendeltüren zum Einsatz. Die Dichtung wird einfach auf die Glaskante aufgesteckt.

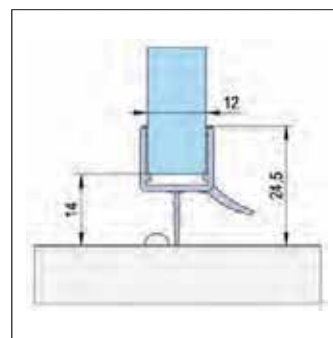
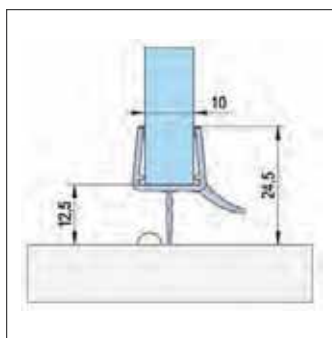
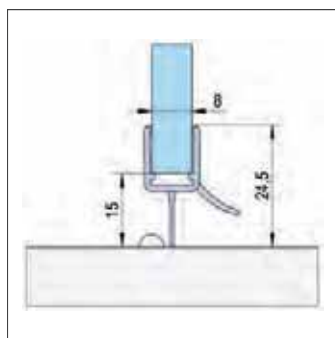
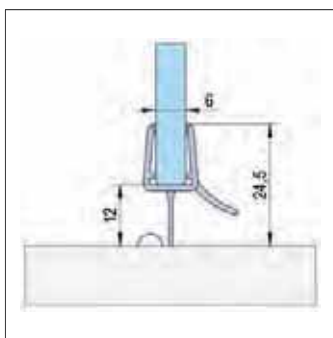
### IHRE VORTEILE

- Hohe Widerstandsfähigkeit und UV-Beständigkeit
- Hochtransparent

ART-NR.	GLASDICKE ESG	LÄNGE
BO 5213490	6 - 8 mm	2.160 mm
BO 5281091	10 - 12 mm	2.160 mm

### TECHNISCHE DETAILS

- Anschlagart: Pendel- und Anschlagtür
- Befestigungsart: Gesteckt
- Material: Polyvinylchlorid (PVC)



### HINWEIS

Qualitätsprodukt von Rehau Deutschland

## DUSCHTÜRDICHTUNG MIT MAGNET 90° FÜR PENDELTÜREN



Diese Duschtürdichtung mit 90° Magnetprofil eignet sich für im 90° Winkel angeordnete Festverglasungen in Kombination mit einer Pendeltür. Der Magnet sorgt für eine sichere Zuhaltung und erleichtert das Schließen der Tür. Die Dichtung wird einfach auf die Glaskante aufgesteckt.

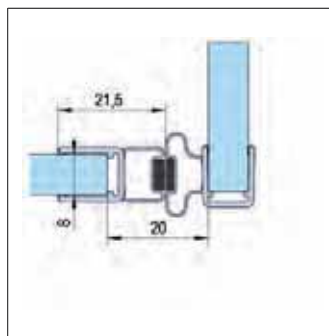
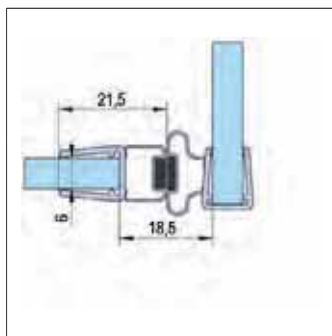
### IHRE VORTEILE

- Hohe Widerstandsfähigkeit und UV-Beständigkeit
- Hochtransparent

ART-NR.	GLASDICKE ESG	LÄNGE
BO 5281035	6 - 8 mm	2.000 mm
BO 5281036	6 - 8 mm	2.500 mm

### TECHNISCHE DETAILS

- Anschlagart: Pendeltür
- Befestigungsart: Gesteckt
- Winkel: 90°
- Material: Polyvinylchlorid (PVC)
- inkl. Magnet: Ja



### LIEFERUMFANG

1 Paar Duschtürdichtungen

### HINWEIS

Qualitätsprodukt von Rehau Deutschland

## DUSCHTÜRDICHTUNG MIT MAGNET 90° FÜR ANSCHLAGTÜREN



Duschtürdichtungen mit 90° Magnetprofil eignen sich sowohl für die Kombination Festverglasung mit Tür als auch für Eckeinsteige und kommen nur bei Anschlagtüren zum Einsatz. Der Magnet sorgt für eine sichere Zuhaltung und erleichtert das Schließen der Tür.

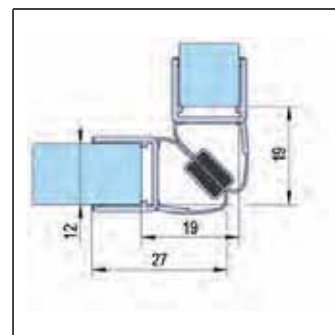
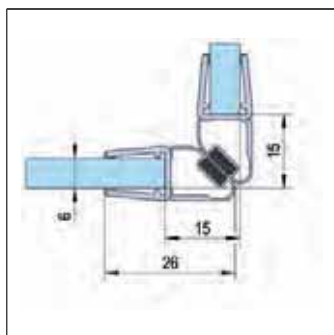
### IHRE VORTEILE

- Hohe Widerstandsfähigkeit und UV-Beständigkeit
- Hochtransparent

ART-NR.	GLASDICKE ESG	LÄNGE
BO 5213529	6 - 8 mm	2.160 mm
BO 5281031	10 - 12 mm	2.160 mm

### TECHNISCHE DETAILS

- Anschlagart: Anschlagtür
- Befestigungsart: Gesteckt
- Winkel: 90°
- Material: Polyvinylchlorid (PVC)
- inkl. Magnet: Ja



### LIEFERUMFANG

1 Paar Duschtürdichtungen

### HINWEIS

Qualitätsprodukt von Rehau Deutschland



## DUSCHTÜRDICHTUNG MIT MAGNET 180° FÜR PENDELTÜREN



Diese Duschtürdichtung mit 180° Magnetprofil eignet sich für eine fluchtend angeordnete Pendeltür in Kombination mit einer Festverglasung. Der Magnet sorgt für eine sichere Zuhaltung und erleichtert das Schließen der Tür. Die Dichtung wird einfach auf die Glaskante aufgesteckt.

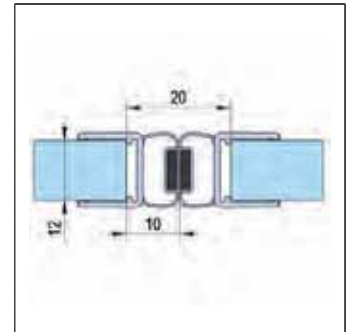
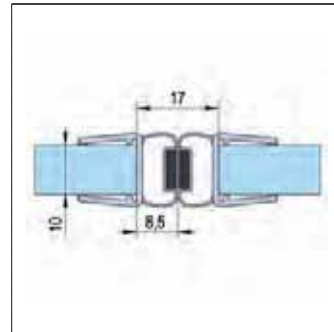
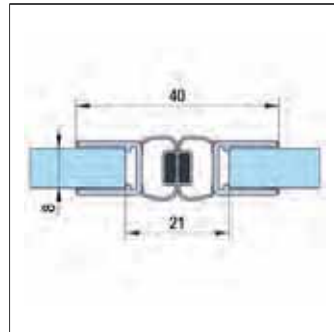
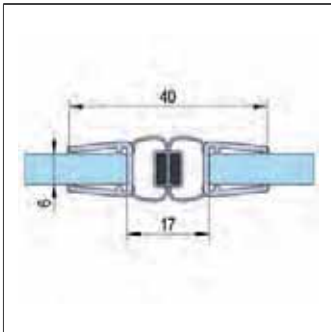
### IHRE VORTEILE

- Hohe Widerstandsfähigkeit und UV-Beständigkeit
- Hochtransparent

ART-NR.	GLASDICKE ESG	LÄNGE
<b>BO 5213530</b>	6 - 8 mm	2.160 mm
<b>BO 5281032</b>	10 - 12 mm	2.160 mm

### TECHNISCHE DETAILS

- Anschlagart: Pendeltür
- Befestigungsart: Gesteckt
- Winkel: 180°
- Material: Polyvinylchlorid (PVC)
- inkl. Magnet: Ja



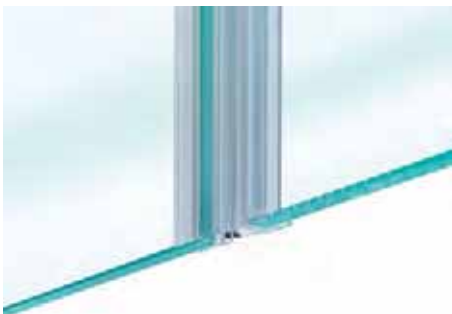
### LIEFERUMFANG

1 Paar Duschtürdichtungen

### HINWEIS

Qualitätsprodukt von Rehau Deutschland

## DUSCHTÜRDICHTUNG MIT MAGNET 180° FÜR ANSCHLAGTÜREN



Diese Duschtürdichtung mit 180° Magnetprofil eignet sich für eine fluchtend angeordnete Anschlagtür in Kombination mit einer Festverglasung. Der Magnet sorgt für eine sichere Zuhaltung und erleichtert das Schließen der Tür. Die Dichtung wird einfach auf die Glaskante aufgesteckt.

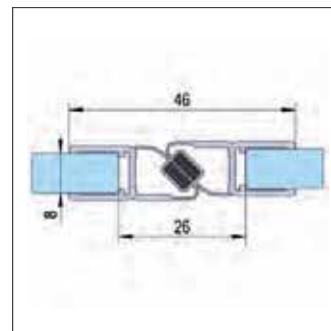
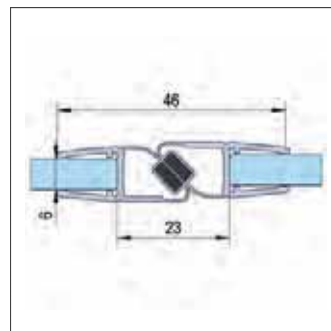
### IHRE VORTEILE

- Hohe Widerstandsfähigkeit und UV-Beständigkeit
- Hochtransparent

ART-NR.	GLASDICKE ESG	LÄNGE
<b>BK 69310</b>	6 - 8 mm	2.010 mm
<b>BK 69311</b>	6 - 8 mm	2.500 mm

### TECHNISCHE DETAILS

- Anschlagart: Anschlagtür
- Befestigungsart: Gesteckt
- Winkel: 180°
- Material: Polyvinylchlorid (PVC)
- inkl. Magnet: Ja



### LIEFERUMFANG

1 Paar Duschtürdichtungen

### HINWEIS

Qualitätsprodukt von Rehau Deutschland

## DUSCHTÜRDICHTUNG MIT MAGNET 135°



Diese Duschtürdichtung mit 135° Magnetprofil eignet sich für eine Anschlagtür in Kombination mit einer Festverglasung. Der Magnet sorgt für eine sichere Zuhaltung und erleichtert das Schließen der Tür.

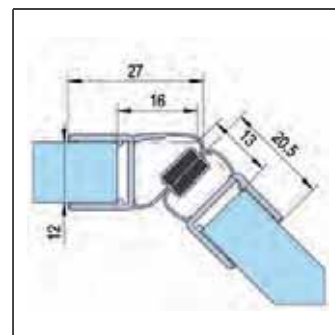
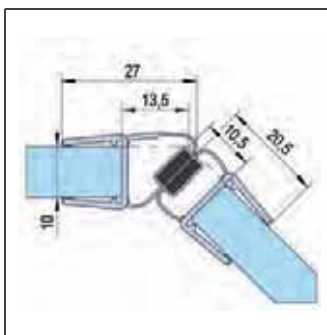
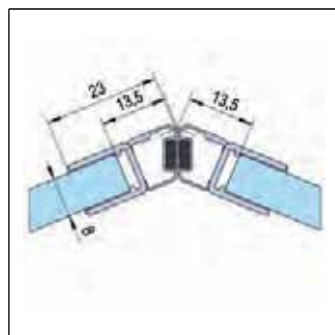
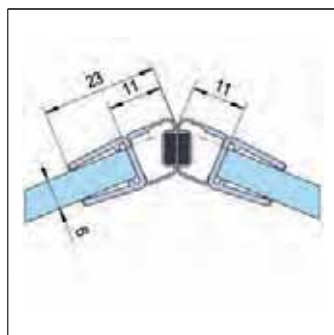
### IHRE VORTEILE

- Hohe Widerstandsfähigkeit und UV-Beständigkeit
- Hochtransparent

ART-NR.	GLASDICKE ESG	LÄNGE
BO 5213515	6 - 8 mm	2.160 mm
BO 5281016	10 - 12 mm	2.160 mm

### TECHNISCHE DETAILS

- Anschlagart: Anschlagtür
- Befestigungsart: Gesteckt
- Winkel: 135°
- Material: Polyvinylchlorid (PVC)
- inkl. Magnet: Ja



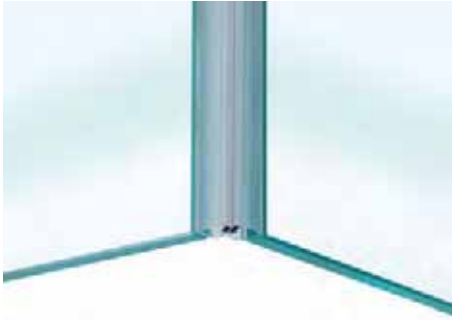
### LIEFERUMFANG

1 Paar Duschtürdichtungen

### HINWEIS

Qualitätsprodukt von Rehau Deutschland

# SELBSTKLEBENDE DUSCHTÜRDICHTUNG MIT MAGNET 90° FÜR ANSCHLAGTÜREN



Duschtürdichtungen mit 90° Magnetprofil eignen sich sowohl für im 90° Winkel angeordnete Festverglasungen als auch für Eckeinsteige und kommen ausschließlich bei Anschlagtüren zum Einsatz. Der Magnet sorgt für eine sichere Zuhaltung und erleichtert das Schließen der Tür. Die Dichtung ist selbstklebend mit vormontiertem 3M-Klebeband.

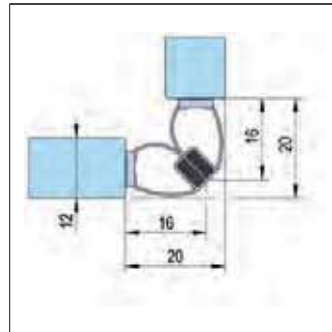
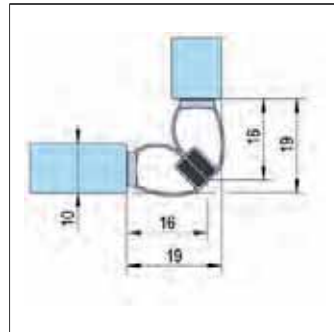
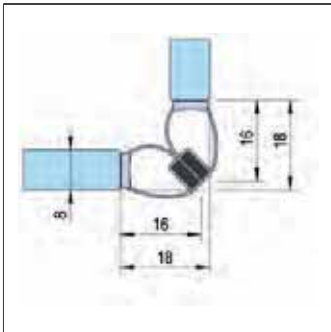
## IHRE VORTEILE

- Hohe Widerstandsfähigkeit und UV-Beständigkeit
- Hochtransparent
- Langlebige Verklebung durch 3M-Klebeband

ART-NR.	GLASDICKE ESG	LÄNGE
BK 69250	8 - 12 mm	2.500 mm

## TECHNISCHE DETAILS

- Anschlagart: Anschlagtür
- Befestigungsart: Selbstklebend
- Winkel: 90°
- Material: Polyvinylchlorid (PVC)
- inkl. Magnet: Ja



## LIEFERUMFANG

1 Paar Duschtürdichtungen

## HINWEIS

Qualitätsprodukt von Rehau Deutschland

## SELBSTKLEBENDE DUSCHTÜRDICHTUNG MIT MAGNET 180° FÜR ANSCHLAGTÜREN



Diese Duschtürdichtung mit 180° Magnetprofil eignet sich für fluchtend angeordnete Festverglasungen in Kombination mit einer Anschlagtür. Der Magnet sorgt für eine sichere Zuhaltung und erleichtert das Schließen der Tür. Die Dichtung ist selbstklebend mit vormontiertem 3M-Klebeband.

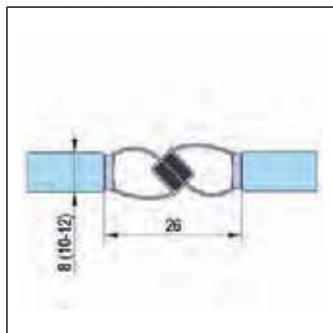
### IHRE VORTEILE

- Hohe Widerstandsfähigkeit und UV-Beständigkeit
- Hochtransparent
- Langlebige Verklebung durch 3M-Klebeband

ART-NR.	GLASDICKE ESG	LÄNGE
BK 69260	8 - 12 mm	2.500 mm

### TECHNISCHE DETAILS

- Anschlagart: Anschlagtür
- Befestigungsart: Selbstklebend
- Winkel: 180°
- Material: Polyvinylchlorid (PVC)
- inkl. Magnet: Ja



### LIEFERUMFANG

1 Paar Duschtürdichtungen

### HINWEIS

Qualitätsprodukt von Rehau Deutschland

## SELBSTKLEBENDE DUSCHTÜRDICHTUNG MIT BALG



Duschtürdichtungen mit Balg eignen sich sowohl für die Griffseite als auch für die Bandseite und kommen aufgrund ihrer symmetrischen Form insbesondere bei Pendeltüren zum Einsatz. Die Dichtung ist selbstklebend mit vormontiertem 3M-Klebeband.

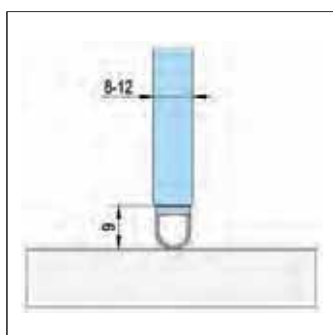
### IHRE VORTEILE

- Hohe Widerstandsfähigkeit und UV-Beständigkeit
- Hochtransparent
- Langlebige Verklebung durch 3M-Klebeband

ART-NR.	GLASDICKE ESG	LÄNGE
BK 69230	8 - 12 mm	2.500 mm

### TECHNISCHE DETAILS

- Anschlagart: Pendel- und Anschlagtür
- Befestigungsart: Selbstklebend
- Material: Polyvinylchlorid (PVC)



### HINWEIS

Qualitätsprodukt von Rehau Deutschland

## SELBSTKLEBENDE DUSCHTÜRDICHTUNG MIT UNTEREM BALG



Duschtürdichtungen mit unterem Balg eignen sich insbesondere für die Unterseite und kommen sowohl bei Anschlag- als auch bei Pendeltüren zum Einsatz. Die Dichtung ist selbstklebend mit vormontiertem 3M-Klebeband.

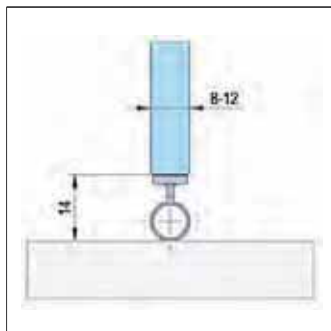
### IHRE VORTEILE

- Hohe Widerstandsfähigkeit und UV-Beständigkeit
- Hochtransparent
- Langlebige Verklebung durch 3M-Klebeband

ART-NR.	GLASDICKE ESG	LÄNGE
BK 69240	8 - 12 mm	2.500 mm

### TECHNISCHE DETAILS

- Anschlagart: Pendel- und Anschlagtür
- Befestigungsart: Selbstklebend
- Material: Polyvinylchlorid (PVC)



### HINWEIS

Qualitätsprodukt von Rehau Deutschland

## SELBSTKLEBENDE DUSCHTÜRDICHTUNG MIT WASSERABWEISER UND BALG



Duschtürdichtungen mit Wasserabweiser und unterem Balg eignen sich für die Unterseite und kommen sowohl bei Anschlag- als auch bei Pendeltüren zum Einsatz. Die Dichtung wird einfach auf die Glaskante aufgeklebt. Selbstklebende Dichtungen verfügen über ein vormontiertes 3M-Klebeband.

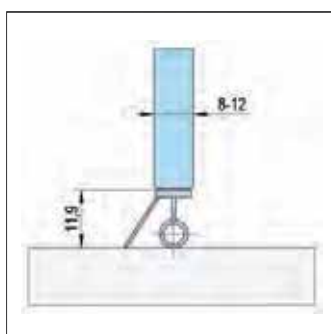
### IHRE VORTEILE

- Hochtransparent

ART-NR.	GLASDICKE ESG	LÄNGE
BO 5200335	8 - 12 mm	2.500 mm

### TECHNISCHE DETAILS

- Anschlagart: Pendel- und Anschlagtür
- Befestigungsart: Selbstklebend
- Material: Polyvinylchlorid (PVC)



## SELBSTKLEBENDE DUSCHTÜRDICHUNG MIT SEITLICHER DICHTLIPPE



Duschtürdichtungen mit Wasserabweiser eignen sich sowohl für die Bandseite als auch für die Unterseite und kommen sowohl bei Anschlag- als auch bei Pendeltüren zum Einsatz. Die Dichtung wird einfach auf die Glaskante aufgeklebt. Selbstklebende Dichtungen verfügen über ein vormontiertes 3M-Klebeband.

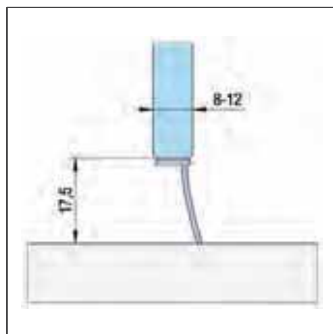
### IHRE VORTEILE

- Hochtransparent
- Selbstklebend

ART-NR.	GLASDICKE ESG	LÄNGE
B0 5200336	8 - 12 mm	2.500 mm

### TECHNISCHE DETAILS

- Anschlagart: Pendel- und Anschlagtür
- Befestigungsart: Selbstklebend
- Material: Polyvinylchlorid (PVC)



## SCHWALLSCHUTZ ALUMINIUM



Dieser optionale Schwallschutz aus Aluminium verringert den Wasseraustritt unter der Duschtür. Er ermöglicht zudem den Einsatz einer Duschtürdichtung ohne Bodenkontakt für eine optimale Bewegungsfreiheit der Tür.

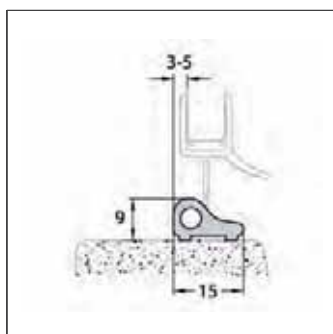
### IHRE VORTEILE

- Verringerter Wasseraustritt unter der Tür

ART-NR.	FARBGEBUNG	LÄNGE
BK 6907031	Silberfarbig poliert glänzend	1.800 mm
BK 6907082	Weiß RAL 9010 pulverbeschichtet	1.800 mm

### TECHNISCHE DETAILS

- Material: Aluminium
- Breite: 15 mm
- Höhe: 9 mm



### HINWEIS

Endkappen und Dichtungsprofile bitte separat bestellen.

## SCHWALLSCHUTZ ACRYL



Dieser optionale Schwallschutz aus transparentem Acryl verringert den Wasseraustritt unter der Duschtür. Er ermöglicht zudem den Einsatz einer Duschtürdichtung ohne Bodenkontakt für eine optimale Bewegungsfreiheit der Tür.

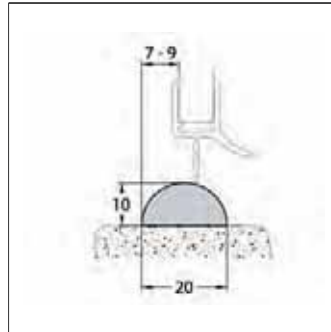
### IHRE VORTEILE

- Verringerter Wasseraustritt unter der Tür

ART-NR.	BREITE	HÖHE	LÄNGE
BK 69080	20 mm	10 mm	1.000 mm
BK 69081	20 mm	10 mm	2.000 mm

### TECHNISCHE DETAILS

- Material: Acrylat
- Farbgebung: Transparent



### HINWEIS

Dichtungsprofile bitte separat bestellen.

## SCHWALLSCHUTZ ACRYL



Dieser optionale Schwallschutz aus transparentem Acryl verringert den Wasseraustritt unter der Duschtür. Er ermöglicht zudem den Einsatz einer Duschtürdichtung ohne Bodenkontakt für eine optimale Bewegungsfreiheit der Tür.

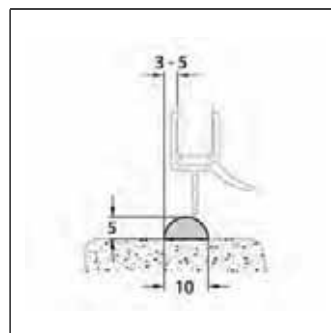
### IHRE VORTEILE

- Verringerter Wasseraustritt unter der Tür

ART-NR.	BREITE	HÖHE	LÄNGE
BK 69130	10 mm	5 mm	1.000 mm
BK 69131	10 mm	5 mm	2.000 mm

### TECHNISCHE DETAILS

- Material: Acrylat
- Farbgebung: Transparent



### HINWEIS

Dichtungsprofile bitte separat bestellen.

## ENDKAPPEN-SET LINKS UND RECHTS UND 90° ECKE FÜR SCHWALLSCHUTZ

Das Set bestehend aus jeweils einer linken und einer rechten Endkappe sowie einem 90° Bogen passt perfekt zum Schwallenschutz BK 6907031 / BK 6907082. Der Schwallenschutz verringert den Wasseraustritt unter der Duschtür.



ART-NR.	FARBGEBUNG
BO 5281000	Verchromt glänzend
BO 5281001	Weiß RAL 9010 pulverbeschichtet

### LIEFERUMFANG

- 1 Set Endkappen links und rechts
- 1 Stück 90° Ecke

### TECHNISCHE DETAILS

- Material: Kunststoff

## TRÄGERPROFIL FÜR DUSCHTÜRDICHTUNGEN



Das vorgebohrte Trägerprofil dient zur Aufnahme einer Duschtürdichtung.

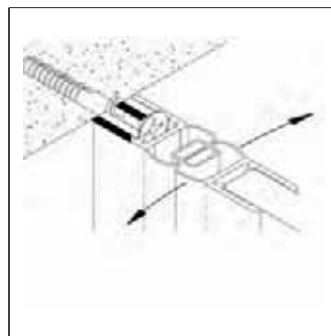
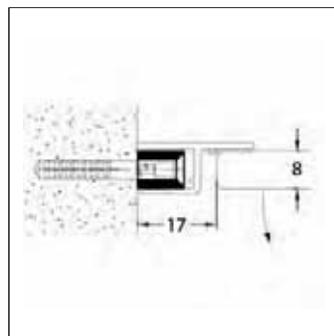
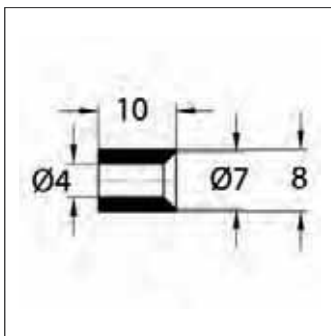
### IHRE VORTEILE

- Vorgebohrt
- Ermöglicht das Anbringen von Dichtungen an der Wandseite

ART-NR.	FARBGEBUNG	LÄNGE
BO 5281040	Eloxiert E3, poliert	2.010 mm
BO 5281042	Eloxiert E3, poliert	2.500 mm

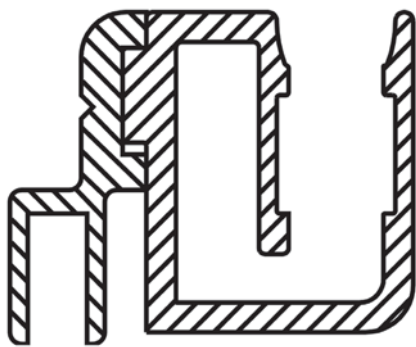
### TECHNISCHE DETAILS

- Material: Aluminium
- Montageart: Nischenlösung





## KOMBINATION BADEWANNENAUFSATZPROFIL UND MAGNETLEISTENTRÄGER



Durch die Kombination des Badewannenaufsatzprofils und dem Magnetleistenträger läuft die Magnetdichtung von oben nach unten in einem Stück durch. Dadurch kann die Zuhaltung der Duschtür erreicht werden.

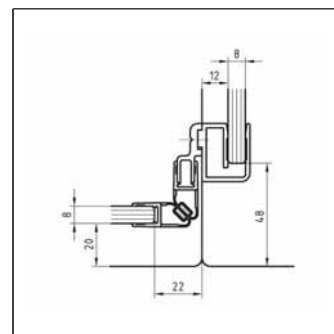
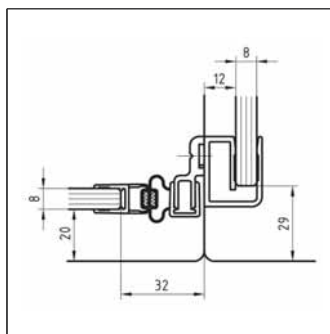
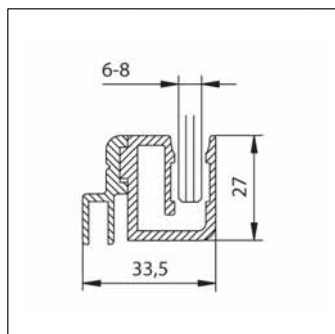
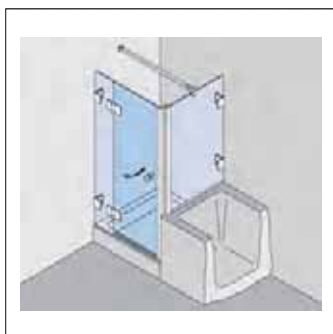
### IHRE VORTEILE

- Passend zu den Dichtungen BO 5213529 und BO 5281035
- Ermöglicht die Kombination von Badewanne und Dusche

ART-NR.	FARBGEBUNG	LÄNGE
BO 5281044	Eloxiert E3, poliert	2.000 mm

### TECHNISCHE DETAILS

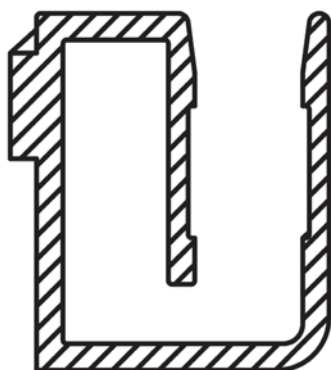
- Material: Aluminium
- Glasdicke: 6 - 8 mm



### LIEFERUMFANG

- 1 Stück BO 5281033 Magnetleistenträger
- 1 Stück BO 5281045 Badewannenaufsatzprofil

## BADEWANNENAUFSATZPROFIL 90°



Das Badewannenaufsatzprofil ermöglicht die Kombination von Dusche und Badewanne.

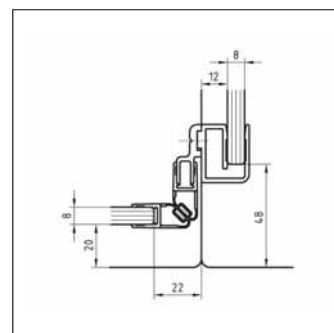
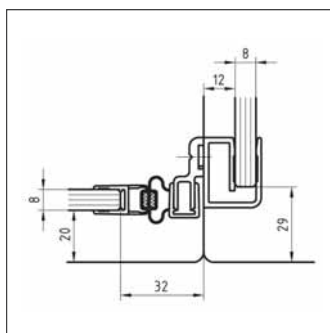
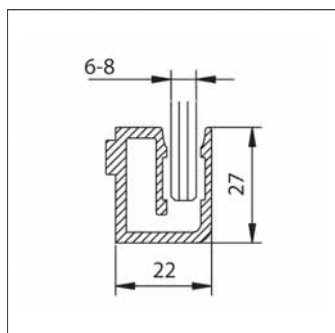
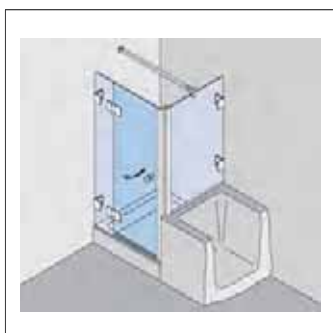
### IHRE VORTEILE

- Passend für Magnetleistenträger BO 5281033
- Ermöglicht die Kombination von Badewanne und Dusche

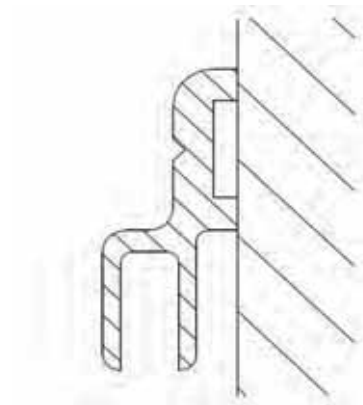
ART-NR.	FARBGEBUNG	LÄNGE
BO 5281045	Eloxiert E3, poliert	2.000 mm

### TECHNISCHE DETAILS

- Material: Aluminium
- Glasdicke: 6 - 8 mm



# MAGNETLEISTENTRÄGER NISCHENLÖSUNG



Der Magnetleistenträger ermöglicht das Aufstecken einer Magnetdichtung für Nischensituationen.

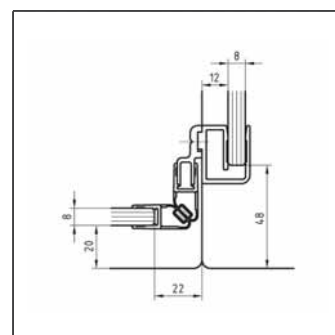
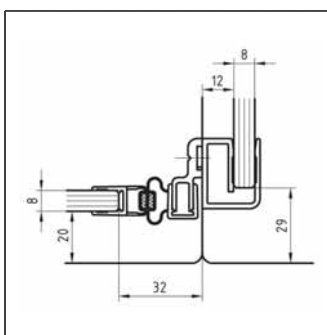
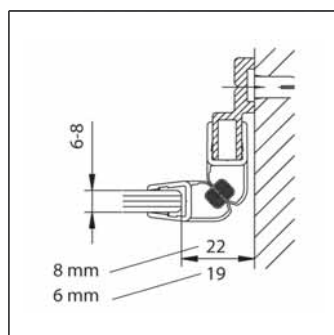
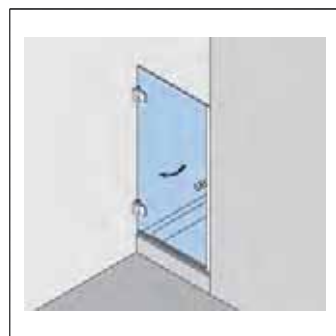
## IHRE VORTEILE

- Passend zu den Dichtungen BO 5213529 und BO 5281035

ART-NR.	FARBGEBUNG	LÄNGE
BO 5281033	Eloxiert E3, poliert	2.000 mm

## TECHNISCHE DETAILS

- Material: Aluminium



## LIEFERUMFANG

- 1 Stück Magnetleistenträger
- Schrauben
- Abdeckkappen

# Verglasungsprofile

Immer das passende Profil: Bei Bohle können Sie aus einer großen Auswahl an Verglasungs- und Spiegelprofilen zum Schutz und zur optischen Aufwertung wählen. Neben vielen unterschiedlichen Abmessungen finden Sie auch zahlreiche Oberflächen, für jeden Stil und jeden Geschmack.

## U-PROFIL 10 X 10 MM



Für jeden Bedarf das passende Profil: Bohle bietet Ihnen eine große Auswahl an passgenauen U-Profilen zur optischen Aufwertung im Innenausbau. Dabei können Sie sich auf hohe Qualität und gute Verarbeitung verlassen. Alle Profile sind strapazierfähig und feuchtraumgeeignet.

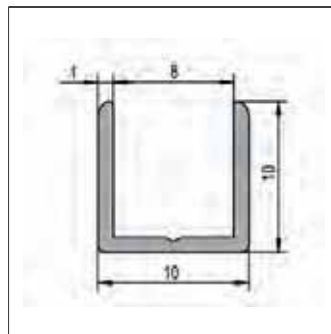
### IHRE VORTEILE

- Bohrführung im Boden des Profils
- Korrosionsbeständig und daher zum Einsatz in Badezimmer und Küche geeignet
- Strapazierfähig

### TECHNISCHE DETAILS

- Glasdicke: 6 - 6,76 mm
- Breite: 10 mm
- Höhe: 10 mm
- Materialstärke: 1 mm
- Material: Aluminium

ART-NR.	FARBGEBUNG	LÄNGE
BO 5201558	Alufarbig C0 eloxiert E3, poliert glänzend	2.500 mm
BO 5201557	Alufarbig C0 eloxiert E6, gebeizt matt	2.500 mm
BO 5201559	Edelstahlfarbig C31 eloxiert E4, geschliffen und gebürstet matt	2.500 mm
BO 5201561	Alufarbig C0 eloxiert E6, gebeizt matt	5.000 mm
BO 5201563	Edelstahlfarbig C31 eloxiert E4, geschliffen und gebürstet matt	5.000 mm
BO 5201562	Verchromt glänzend	5.000 mm
BO 5201560	Roh	5.000 mm



## U-PROFIL 15 X 15 MM

Für jeden Bedarf das passende Profil: Bohle bietet Ihnen eine große Auswahl an passgenauen U-Profilen zur optischen Aufwertung im Innenausbau. Dabei können Sie sich auf hohe Qualität und gute Verarbeitung verlassen. Alle Profile sind strapazierfähig und feuchtraumgeeignet.



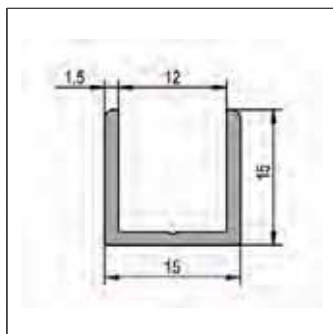
### IHRE VORTEILE

- Bohrführung im Boden des Profils
- Korrosionsbeständig und daher zum Einsatz in Badezimmer und Küche geeignet
- Strapazierfähig

### TECHNISCHE DETAILS

- Glasdicke: 8 - 10,76 mm
- Breite: 15 mm
- Höhe: 15 mm
- Materialstärke: 1,5 mm
- Material: Aluminium

ART-NR.	FARBGEBUNG	LÄNGE
BO 5201566	Alufarbig C0 eloxiert E3, poliert glänzend	2.500 mm
BO 5201564	Alufarbig C0 eloxiert E6, gebeizt matt	2.500 mm
BO 5201565	Edelstahlfarbig C31 eloxiert E4, geschliffen und gebürstet matt	2.500 mm
BO 5201570B	Schwarz C35 eloxiert E6, gebeizt matt	2.500 mm
BO 5201567	Alufarbig C0 eloxiert E3, poliert glänzend	5.000 mm
BO 5201571	Alufarbig C0 eloxiert E6, gebeizt matt	5.000 mm
BO 5201573	Edelstahlfarbig C31 eloxiert E4, geschliffen und gebürstet	5.000 mm
BO 5201572	Verchromt glänzend	5.000 mm
BO 5201570	Roh	5.000 mm



## U-PROFIL 15 X 15 MM, EDELSTAHL

Für jeden Bedarf das passende Profil: Bohle bietet Ihnen eine große Auswahl an passgenauen U-Profilen zur optischen Aufwertung im Innenausbau. Dabei können Sie sich auf hohe Qualität und gute Verarbeitung verlassen. Alle Profile sind strapazierfähig und feuchtraumgeeignet.



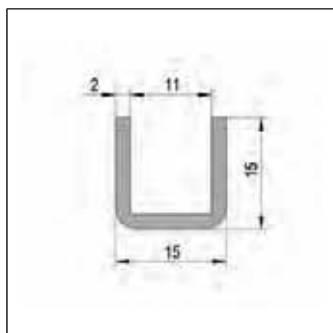
### IHRE VORTEILE

- Korrosionsbeständig und daher zum Einsatz in Badezimmer und Küche geeignet
- Strapazierfähig

ART-NR.	FARBGEBUNG	LÄNGE
BO 5201574	Poliert glänzend	5.000 mm
BO 5201575	Gebürstet matt	5.000 mm

### TECHNISCHE DETAILS

- Glasdicke: 8 - 10,76 mm
- Breite: 15 mm
- Höhe: 15 mm
- Materialstärke: 2 mm
- Material: Edelstahl V2A



## U-PROFIL 20 X 13 MM



Für jeden Bedarf das passende Profil: Bohle bietet Ihnen eine große Auswahl an passgenauen U-Profilen zur optischen Aufwertung im Innenausbau. Dabei können Sie sich auf hohe Qualität und gute Verarbeitung verlassen. Alle Profile sind strapazierfähig und feuchtraumgeeignet.

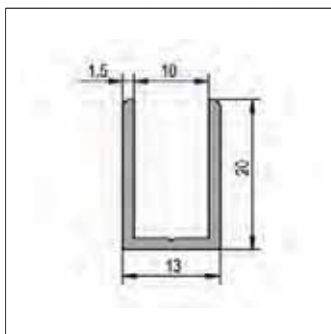
### IHRE VORTEILE

- Bohrführung im Boden des Profils
- Korrosionsbeständig und daher zum Einsatz in Badezimmer und Küche geeignet
- Strapazierfähig

### TECHNISCHE DETAILS

- Glasdicke: 6 - 8,76 mm
- Breite: 13 mm
- Höhe: 20 mm
- Materialstärke: 1,5 mm
- Material: Aluminium

ART-NR.	FARBGEBUNG	LÄNGE
BO 6703412	Alufarbig C0 eloxiert E3, poliert glänzend	2.150 mm
BO 6703430	Alufarbig C0 eloxiert E3, poliert glänzend	2.500 mm
BO 6703418	Alufarbig C0 eloxiert E6, gebeizt matt	2.500 mm
BO 6703419	Edelstahlfarbig C31 eloxiert E4, geschliffen und gebürstet matt	2.500 mm
BO 6703464B	Schwarz C35 eloxiert E6, gebeizt matt	2.500 mm
BO 6703437	Alufarbig C0 eloxiert E3, poliert glänzend	5.000 mm
BO 6703436	Alufarbig C0 eloxiert E6, gebeizt matt	5.000 mm
BO 6703438	Edelstahlfarbig C31 eloxiert E4, geschliffen und gebürstet matt	5.000 mm
BO 6703463	Verchromt glänzend	5.000 mm
BO 6703464	Roh	5.000 mm



## U-PROFIL 20 X 15 MM

Für jeden Bedarf das passende Profil: Bohle bietet Ihnen eine große Auswahl an passgenauen U-Profilen zur optischen Aufwertung im Innenausbau. Dabei können Sie sich auf hohe Qualität und gute Verarbeitung verlassen. Alle Profile sind strapazierfähig und feuchtraumgeeignet.



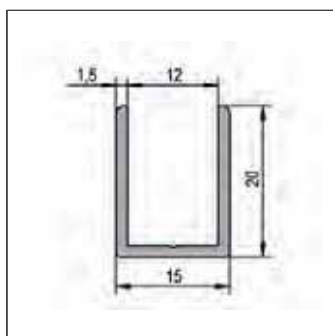
### TECHNISCHE DETAILS

- Glasdicke: 8 - 10,76 mm
- Breite: 15 mm
- Höhe: 20 mm
- Materialstärke: 1,5 mm
- Material: Aluminium

### IHRE VORTEILE

- Bohrführung im Boden des Profils
- Korrosionsbeständig und daher zum Einsatz in Badezimmer und Küche geeignet
- Strapazierfähig

ART-NR.	FARBGEBUNG	LÄNGE
BO 6703424	Alufarbig C0 eloxiert E3, poliert glänzend	2.150 mm
BO 6703431	Alufarbig C0 eloxiert E3, poliert glänzend	2.500 mm
BO 6703429	Alufarbig C0 eloxiert E6, gebeizt matt	2.500 mm
BO 6703432	Edelstahlfarbig C31 eloxiert E4, geschliffen und gebürstet matt	2.500 mm
BO 6703427	Alufarbig C0 eloxiert E3, poliert glänzend	5.000 mm
BO 6703426	Alufarbig C0 eloxiert E6, gebeizt matt	5.000 mm
BO 6703428	Edelstahlfarbig C31 eloxiert E4, geschliffen und gebürstet matt	5.000 mm
BO 6703466	Verchromt glänzend	5.000 mm
BO 6703465	Roh	5.000 mm



## ENDKAPPEN-SET U-PROFILE



Endkappen für einen hochwertigen Abschluss passend zu U-Profilen 20 x 15 mm und 20 x 13 mm.

### IHRE VORTEILE

- Hochwertiger Abschluss

ART-NR.	FARBGEBUNG	BREITE	HÖHE
BO 6703461	Silberfarbig	20 mm	13 mm
BO 6703462	Silberfarbig	20 mm	15 mm

### HINWEIS

Wir empfehlen die Endkappen mit handelsüblichem Silikon bzw. doppelseitigem Klebeband zu befestigen.

### LIEFERUMFANG

10 Stück Endkappen

### TECHNISCHE DETAILS

- Material: Kunststoff (ABS)

## U-PROFIL 20 X 17 MM



Für jeden Bedarf das passende Profil: Bohle bietet Ihnen eine große Auswahl an passgenauen U-Profilen zur optischen Aufwertung im Innenausbau. Dabei können Sie sich auf hohe Qualität und gute Verarbeitung verlassen. Alle Profile sind strapazierfähig und feuchtraumgeeignet.

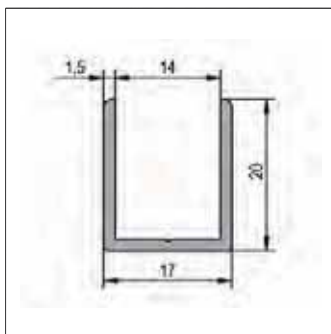
### IHRE VORTEILE

- Bohrführung im Boden des Profils
- Korrosionsbeständig und daher zum Einsatz in Badezimmer und Küche geeignet
- Strapazierfähig

### TECHNISCHE DETAILS

- Glasdicke: 10 - 12,76 mm
- Breite: 17 mm
- Höhe: 20 mm
- Materialstärke: 1,5 mm
- Material: Aluminium

ART-NR.	FARBGEBUNG	LÄNGE
<b>BO 6703444</b>	Alufarbig C0 eloxiert E3, poliert glänzend	2.150 mm
<b>BO 6703433</b>	Alufarbig C0 eloxiert E3, poliert glänzend	2.500 mm
<b>BO 6703434</b>	Alufarbig C0 eloxiert E6, gebeizt matt	2.500 mm
<b>BO 6703435</b>	Edelstahlfarbig C31 eloxiert E4, geschliffen und gebürstet matt	2.500 mm
<b>BO 5201580B</b>	Schwarz C35 eloxiert E6, gebeizt matt	2.500 mm
<b>BO 6703447</b>	Alufarbig C0 eloxiert E3, poliert glänzend	5.000 mm
<b>BO 6703446</b>	Alufarbig C0 eloxiert E6, gebeizt matt	5.000 mm
<b>BO 6703448</b>	Edelstahlfarbig C31 eloxiert E4, geschliffen und gebürstet matt	5.000 mm
<b>BO 5201582</b>	Verchromt glänzend	5.000 mm
<b>BO 5201580</b>	Roh	5.000 mm



## U-PROFIL 20 X 20 MM

Für jeden Bedarf das passende Profil: Bohle bietet Ihnen eine große Auswahl an passgenauen U-Profilen zur optischen Aufwertung im Innenausbau. Dabei können Sie sich auf hohe Qualität und gute Verarbeitung verlassen. Alle Profile sind strapazierfähig und feuchtraumgeeignet.



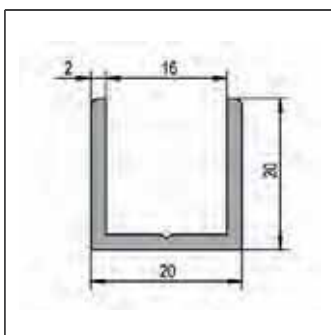
### TECHNISCHE DETAILS

- Glasdicke: 10 - 15 mm
- Breite: 20 mm
- Höhe: 20 mm
- Materialstärke: 2 mm
- Material: Aluminium

### IHRE VORTEILE

- Bohrführung im Boden des Profils
- Korrosionsbeständig und daher zum Einsatz in Badezimmer und Küche geeignet
- Strapazierfähig

ART-NR.	FARBGEBUNG	LÄNGE
BO 5201591	Alufarbig C0 eloxiert E6, gebeizt matt	5.000 mm
BO 5201593	Edelstahlfarbig C31 eloxiert E4, geschliffen und gebürstet matt	5.000 mm
BO 5201592	Verchromt glänzend	5.000 mm
BO 5201590	Roh	5.000 mm



## U-PROFIL 20 X 20 MM, EDELSTAHL

Für jeden Bedarf das passende Profil: Bohle bietet Ihnen eine große Auswahl an passgenauen U-Profilen zur optischen Aufwertung im Innenausbau. Dabei können Sie sich auf hohe Qualität und gute Verarbeitung verlassen. Alle Profile sind strapazierfähig und feuchtraumgeeignet.



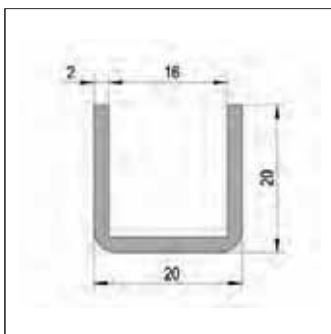
### TECHNISCHE DETAILS

- Glasdicke: 10 - 15 mm
- Breite: 20
- Höhe: 20
- Materialstärke: 2 mm
- Material: Edelstahl V2A

### IHRE VORTEILE

- Korrosionsbeständig und daher zum Einsatz in Badezimmer und Küche geeignet
- Strapazierfähig

ART-NR.	FARBGEBUNG	LÄNGE
BO 5201594	Poliert glänzend	5.000 mm
BO 5201595	Gebürstet matt	5.000 mm





## U-PROFIL 30 X 20 MM



Für jeden Bedarf das passende Profil: Bohle bietet Ihnen eine große Auswahl an passgenauen U-Profilen zur optischen Aufwertung im Innenausbau. Dabei können Sie sich auf hohe Qualität und gute Verarbeitung verlassen. Alle Profile sind strapazierfähig und feuchtraumgeeignet.

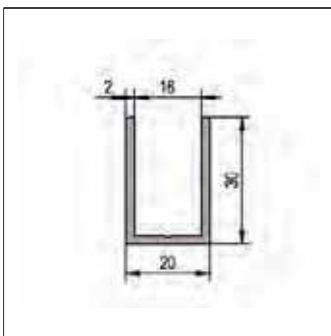
### IHRE VORTEILE

- Bohrführung im Boden des Profils
- Korrosionsbeständig und daher zum Einsatz in Badezimmer und Küche geeignet
- Strapazierfähig

### TECHNISCHE DETAILS

- Glasdicke: 10 - 15 mm
- Breite: 20 mm
- Höhe: 30 mm
- Materialstärke: 2 mm
- Material: Aluminium

ART-NR.	FARBGEBUNG	LÄNGE
BO 5201621	Alufarbig C0 eloxiert E6, gebeizt matt	5.000 mm
BO 5201623	Edelstahlfarbig C31 eloxiert E4, geschliffen und gebürstet matt	5.000 mm
BO 5201622	Verchromt glänzend	5.000 mm
BO 5201620	Roh	5.000 mm



## U-PROFIL 40 X 20 MM



Für jeden Bedarf das passende Profil: Bohle bietet Ihnen eine große Auswahl an passgenauen U-Profilen zur optischen Aufwertung im Innenausbau. Dabei können Sie sich auf hohe Qualität und gute Verarbeitung verlassen. Alle Profile sind strapazierfähig und feuchtraumgeeignet.

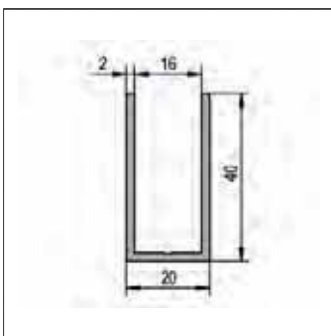
### IHRE VORTEILE

- Bohrführung im Boden des Profils
- Korrosionsbeständig und daher zum Einsatz in Badezimmer und Küche geeignet
- Strapazierfähig

### TECHNISCHE DETAILS

- Glasdicke: 10 - 15 mm
- Breite: 20 mm
- Höhe: 40 mm
- Materialstärke: 2 mm
- Material: Aluminium

ART-NR.	FARBGEBUNG	LÄNGE
BO 5201601	Alufarbig C0 eloxiert E6, gebeizt matt	5.000 mm
BO 5201603	Edelstahlfarbig C31 eloxiert E4, geschliffen und gebürstet matt	5.000 mm
BO 5201602	Verchromt glänzend	5.000 mm
BO 5201600	Roh	5.000 mm





---

# Spiegelsysteme

---

Spiegelbefestigungen	236
Spiegelprofile	250
Spiegelheizungen	254

# Spiegelbefestigung

## Sicher ist sicher!

In der Bohle Spiegelwelt geht es vor allem um eins: Sicherheit! Machen Sie bei der Befestigung von kleinen und großen Spiegeln keine Kompromisse, ganz gleich ob Spiegelbleche, -klebeband oder -klebstoff.



## Möglichkeiten der Befestigung

Jede Befestigungsart hat ihre Vor- und Nachteile. So haben Spiegelbleche im Vergleich zu Klebstoffen oder Klebebändern einen entscheidenden Vorteil: Mit ihnen sind Spiegel demontierbar, d.h. sie können ohne großen Aufwand wieder abgehoben oder über Exzentrisscheiben besser ausgerichtet werden. Für die dauerhafte Anbringung von Spiegeln sind Klebstoffe und Klebebänder besonders beliebt.

## Verlassen Sie sich drauf!

Die Bohle AG ist seit 2022 zertifizierter Klebfachbetrieb. Strenge Vorgaben der DIN 2304 bestimmen unseren Herstellungsprozess für Spiegelbleche, der vom TechnologieCentrum Kleben abgenommen ist. So ist unser Produktionsraum beispielsweise kontaminationsfrei und garantiert durch eine gesteuerte Klimatisierung stets gleichbleibende Bedingungen – eben exakt auf den Arbeits- und Klebprozess abgestimmt. Unsere Mitarbeitenden sind mit einer klebtechnischen Zusatzqualifikation ausgebildet.



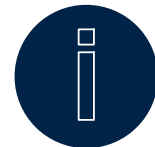
### Zertifizierung

Bohle ist ausgezeichnete Klebfachbetrieb nach DIN 2304



### Kurze Wege

Um Emissionen so gering wie möglich zu halten, arbeiten wir mit Zulieferern aus der nahen Umgebung (< 90 km) zusammen. Der Spiegelklebstoff Xtragrip® MS Polymer ist außerdem EC1Plus R zertifiziert.



### Große Auswahl

Wir beantworten Ihre Fragen und empfehlen die richtige Befestigungsart für Ihren Fall.

## Sie haben Fragen oder wünschen eine Beratung?



Werkstattbedarf:  
@ [werkstattbedarf@bohle.de](mailto:werkstattbedarf@bohle.de)  
T +49 2129 5568 901

Technischer Service:  
@ [info@bohle.at](mailto:info@bohle.at)  
+43 1 804 4853-0

## SPIEGELBEFESTIGUNGS-SET SAFECLIX® 08

safeclix® liefert Spiegelbleche und Befestigungszubehör fertig gepackt in einem Set. Spiegel werden für den Kunden unsichtbar befestigt, können aber jederzeit abgehängt werden. Das verwendete Klebeband Xtramount® ist hochwertig und langlebig. Spezialwerkzeug ist für die Montage nicht erforderlich.



### TECHNISCHE DETAILS

- Selbstklebend: Ja
- Feuchtraum-Geeignet: Ja
- Spiegel demontierbar: Ja
- Geeignet für: Spiegel nach DIN EN 1036
- Aushangsisicherung: Druckknopf

### IHRE VORTEILE

- Höchste Produktstandards dank Bohle als zertifizierter Klebfachbetrieb
- Schnelle und einfache Montage
- Geeignet für eine Spiegelgröße bis 0,8 m<sup>2</sup> mit einem Gesamtgewicht von 12 kg

ART-NR.	TRAGKRAFT	WANDABSTAND
BO 5208210	12 kg	14 mm

### HINWEIS

Nicht anwendbar auf Splitterschutzfolien oder -klebebändern. Diese müssen im Bereich der Bleche ausgespart werden.

### LIEFERUMFANG

- 2 Stück Spiegelbleche 100 x 100 mm mit Spiegelklebeband Xtramount®
- 2 Stück Exzentrerscheiben
- 2 Stück Druckknöpfe
- 6 Stück Abstandhalter
- 4 Stück Schrauben  $\varnothing$  4 x 50 mm
- 4 Stück Mehrzweckdübel  $\varnothing$  6 x 36 mm
- 1 Stück Montageanleitung

## SPIEGELBEFESTIGUNGS-SET SAFECLIX® 16

safeclix® liefert Spiegelbleche und Befestigungszubehör fertig gepackt in einem Set. Spiegel werden für den Kunden unsichtbar befestigt, können aber jederzeit abgehängt werden. Das verwendete Klebeband Xtramount® ist hochwertig und langlebig. Spezialwerkzeug ist für die Montage nicht erforderlich.



### TECHNISCHE DETAILS

- Selbstklebend: Ja
- Feuchtraum-Geeignet: Ja
- Spiegel demontierbar: Ja
- Geeignet für: Spiegel nach DIN EN 1036
- Aushangsisicherung: Druckknopf

### IHRE VORTEILE

- Höchste Produktstandards dank Bohle als zertifizierter Klebfachbetrieb
- Schnelle und einfache Montage
- Geeignet für eine Spiegelgröße bis 1,6 m<sup>2</sup> mit einem Gesamtgewicht von 24 kg

ART-NR.	TRAGKRAFT	WANDABSTAND
BO 5208211	24 kg	14 mm

### HINWEIS

Nicht anwendbar auf Splitterschutzfolien oder -klebebändern. Diese müssen im Bereich der Bleche ausgespart werden.

### LIEFERUMFANG

- 2 Stück Spiegelbleche 200 x 100 mm mit Spiegelklebeband Xtramount®
- 2 Stück Exzentrerscheiben
- 2 Stück Druckknöpfe
- 6 Stück Abstandhalter
- 4 Stück Schrauben  $\varnothing$  4 x 50 mm
- 4 Stück Mehrzweckdübel  $\varnothing$  6 x 36 mm
- 1 Stück Montageanleitung

## SPIEGELBEFESTIGUNGS-SET SAFECLIX® 24

safeclix® liefert Spiegelbleche und Befestigungszubehör fertig gepackt in einem Set. Spiegel werden für den Kunden unsichtbar befestigt, können aber jederzeit abgehängt werden. Das verwendete Klebeband Xtramount® ist hochwertig und langlebig. Spezialwerkzeug ist für die Montage nicht erforderlich.



### TECHNISCHE DETAILS

- Selbstklebend: Ja
- Feuchtraum-Geeignet: Ja
- Spiegel demontierbar: Ja
- Geeignet für: Spiegel nach DIN EN 1036
- Aushangicherung: Druckknopf

### IHRE VORTEILE

- Höchste Produktstandards dank Bohle als zertifizierter Klebfachbetrieb
- Schnelle und einfache Montage
- Geeignet für eine Spiegelgröße bis 2,4 m<sup>2</sup> mit einem Gesamtgewicht von 36 kg

ART-NR.	TRAGKRAFT	WANDABSTAND
BO 5208213	36 kg	14 mm

### HINWEIS

Nicht anwendbar auf Splitterschutzfolien oder -klebebändern. Diese müssen im Bereich der Bleche ausgespart werden.

### LIEFERUMFANG

- 2 Stück Spiegelbleche 100 x 300 mm mit Spiegelklebeband Xtramount®
- 2 Stück Exzentrerscheiben
- 2 Stück Druckknöpfe
- 6 Stück Abstandhalter
- 4 Stück Schrauben ø 4 x 70 mm
- 4 Stück Dübel ø 6 x 36 mm
- 1 Stück Montageanleitung

## SPIEGELBEFESTIGUNGS-SET SAFECLIX® 08 DISTANCE

safeclix® liefert Spiegelbleche und Befestigungszubehör fertig gepackt in einem Set. Spiegel werden für den Kunden unsichtbar befestigt, können aber jederzeit abgehängt werden. Das verwendete Klebeband Xtramount® ist hochwertig und langlebig. Spezialwerkzeug ist für die Montage nicht erforderlich.



### TECHNISCHE DETAILS

- Selbstklebend: Ja
- Feuchtraum-Geeignet: Ja
- Spiegel demontierbar: Ja
- Geeignet für: Spiegel nach DIN EN 1036
- Aushangicherung: Druckknopf

### IHRE VORTEILE

- Höchste Produktstandards dank Bohle als zertifizierter Klebfachbetrieb
- Schnelle und einfache Montage
- Geeignet für eine Spiegelgröße bis 0,8 m<sup>2</sup> mit einem Gesamtgewicht von 12 kg

ART-NR.	TRAGKRAFT	WANDABSTAND
BO 5208216	12 kg	30 mm

### HINWEIS

Nicht anwendbar auf Splitterschutzfolien oder -klebebändern. Diese müssen im Bereich der Bleche ausgespart werden.

### LIEFERUMFANG

- 2 Stück Spiegelbleche 100 x 100 mm mit Spiegelklebeband Xtramount®
- 2 Stück Exzentrerscheiben
- 2 Stück Druckknöpfe
- 4 Stück Wandabstandhalter
- 4 Stück Schrauben ø 4 x 70 mm
- 4 Stück Dübel ø 6 x 36 mm
- 1 Stück Montageanleitung

## SPIEGELBEFESTIGUNGS-SET SAFECLIX® 16 DISTANCE

safeclix® liefert Spiegelbleche und Befestigungszubehör fertig gepackt in einem Set. Spiegel werden für den Kunden unsichtbar befestigt, können aber jederzeit abgehängt werden. Das verwendete Klebeband Xtramount® ist hochwertig und langlebig. Spezialwerkzeug ist für die Montage nicht erforderlich.



### TECHNISCHE DETAILS

- Selbstklebend: Ja
- Feuchtraum-Geeignet: Ja
- Spiegel demontierbar: Ja
- Geeignet für: Spiegel nach DIN EN 1036
- Aushangssicherung: Druckknopf

### IHRE VORTEILE

- Höchste Produktstandards dank Bohle als zertifizierter Klebfachbetrieb
- Schnelle und einfache Montage
- Geeignet für eine Spiegelgröße bis 1,6 m<sup>2</sup> mit einem Gesamtgewicht von 24 kg

ART-NR.	TRAGKRAFT	WANDABSTAND
BO 5208214	24 kg	30 mm

### HINWEIS

Nicht anwendbar auf Splitterschutzfolien oder -klebebändern. Diese müssen im Bereich der Bleche ausgespart werden.

### LIEFERUMFANG

- 2 Stück Spiegelbleche 100 x 200 mm mit Spiegelklebeband Xtramount®
- 2 Stück Exzentrerscheiben
- 2 Stück Druckknöpfe
- 4 Stück Wandabstandhalter
- 4 Stück Schrauben  $\varnothing$  4 x 70 mm
- 4 Stück Dübel  $\varnothing$  6 x 36 mm
- 1 Stück Montageanleitung

## SPIEGELBEFESTIGUNGS-SET SAFEFIX® 08

safefix® liefert Spiegelbleche und Befestigungszubehör fertig gepackt in einem Set. Spiegel werden für den Kunden unsichtbar befestigt, können aber jederzeit abgehängt werden. Das verwendete Klebeband Xtramount® ist hochwertig und langlebig. Spezialwerkzeug ist für die Montage nicht erforderlich.



### TECHNISCHE DETAILS

- Selbstklebend: Ja
- Feuchtraum-Geeignet: Ja
- Spiegel demontierbar: Ja
- Geeignet für: Spiegel nach DIN EN 1036
- Aushangssicherung: Keine

### IHRE VORTEILE

- Höchste Produktstandards dank Bohle als zertifizierter Klebfachbetrieb
- Schnelle und einfache Montage
- Geeignet für eine Spiegelgröße bis 0,8 m<sup>2</sup> mit einem Gesamtgewicht von 12 kg

ART-NR.	TRAGKRAFT
BO 5208220	12 kg

### HINWEIS

Nicht anwendbar auf Splitterschutzfolien oder -klebebändern. Diese müssen im Bereich der Bleche ausgespart werden.

### LIEFERUMFANG

- 2 Stück Spiegelbleche 100 x 100 mm mit Spiegelklebeband Xtramount®
- 2 Stück Exzentrerscheiben
- 2 Stück Abstandhalter
- 2 Stück Senkkopfschrauben  $\varnothing$  4 x 50 mm
- 2 Stück Mehrzweckdübel  $\varnothing$  6 x 36 mm



## SPIEGELBEFESTIGUNGS-SET SAFEMAX® 08

safemax® liefert Spiegelbleche und Befestigungszubehör fertig gepackt in einem Set. Spiegel werden für den Kunden unsichtbar befestigt, können aber jederzeit abgehängt werden. Das verwendete Klebeband Xtramount® ist hochwertig und langlebig. Spezialwerkzeug ist für die Montage nicht erforderlich.



### TECHNISCHE DETAILS

- Selbstklebend: Ja
- Feuchtraum-Geeignet: Ja
- Spiegel demontierbar: Ja
- Geeignet für: Spiegel nach DIN EN 1036
- Aushangssicherung: Magnet

### IHRE VORTEILE

- Höchste Produktstandards dank Bohle als zertifizierter Klebfachbetrieb
- Schnelle und einfache Montage
- Geeignet für eine Spiegelgröße bis 0,8 m<sup>2</sup> mit einem Gesamtgewicht von 12 kg

ART-NR.	TRAGKRAFT
BO 5208228	12 kg

### HINWEIS

Nicht anwendbar auf Splitterschutzfolien oder -klebebändern. Diese müssen im Bereich der Bleche ausgespart werden.

### LIEFERUMFANG

- 2 Stück Spiegelbleche 100 x 100 mm mit Spiegelklebeband Xtramount®
- 2 Stück Haftbleche 70 x 70 mm mit Spiegelklebeband Xtramount®
- 2 Stück Exzentrerscheiben
- 2 Stück Haftmagnete ø 45 mm
- 2 Stück Abstandhalter
- 4 Stück Schrauben ø 4 x 50 mm
- 4 Stück Mehrzweckdübel ø 6 x 36 mm
- 1 Stück Montageanleitung

## SPIEGELBEFESTIGUNGS-SET SAFEMAX® 16

safemax® liefert Spiegelbleche und Befestigungszubehör fertig gepackt in einem Set. Spiegel werden für den Kunden unsichtbar befestigt, können aber jederzeit abgehängt werden. Das verwendete Klebeband Xtramount® ist hochwertig und langlebig. Spezialwerkzeug ist für die Montage nicht erforderlich.



### TECHNISCHE DETAILS

- Selbstklebend: Ja
- Feuchtraum-Geeignet: Ja
- Spiegel demontierbar: Ja
- Geeignet für: Spiegel nach DIN EN 1036
- Aushangssicherung: Magnet

### IHRE VORTEILE

- Höchste Produktstandards dank Bohle als zertifizierter Klebfachbetrieb
- Schnelle und einfache Montage
- Geeignet für eine Spiegelgröße bis 1,6 m<sup>2</sup> mit einem Gesamtgewicht von 24 kg

ART-NR.	TRAGKRAFT
BO 5208230	24 kg

### HINWEIS

Nicht anwendbar auf Splitterschutzfolien oder -klebebändern. Diese müssen im Bereich der Bleche ausgespart werden.

### LIEFERUMFANG

- 2 Stück Spiegelbleche 200 x 100 mm mit Spiegelklebeband Xtramount®
- 2 Stück Haftbleche 70 x 70 mm mit Spiegelklebeband Xtramount®
- 2 Stück Exzentrerscheiben
- 2 Stück Haftmagnete ø 45 mm
- 2 Stück Abstandhalter
- 4 Stück Schrauben ø 4 x 50 mm
- 4 Stück Mehrzweckdübel ø 6 x 36 mm
- 1 Stück Montageanleitung

## SPIEGELBLECH MIT EINER ÖSE, SELBSTKLEBEND



### TECHNISCHE DETAILS

- Material: Stahl
- Materialstärke: 1,9 mm
- Geeignet für: Spiegel nach DIN EN 1036
- Verpackungsinhalt: 10 Stück

Spiegel können für den Kunden unsichtbar befestigt und jederzeit wieder abgehängt werden. Die Spiegelbleche sind selbstklebend und für den klassischen Feuchtraum, das Badezimmer, geeignet. Die Montage erfordert weder lange Zeiten, noch spezielles Werkzeug.

### IHRE VORTEILE

- Höchste Produktstandards dank Bohle als zertifizierter Klebfachbetrieb
- Schnelle und einfache Montage
- Spiegel demontierbar

ART-NR.	TRAGKRAFT	BREITE	LÄNGE
<b>BO 5208606</b>	6 kg	100 mm	100 mm
<b>BO 5208607</b>	12 kg	100 mm	200 mm
<b>BO 5208626</b>	3 kg	70 mm	70 mm
<b>BO 5208631</b>	18 kg	100 mm	300 mm

### HINWEIS

Nicht anwendbar auf Splitterschutzfolien oder -klebebändern. Diese müssen im Bereich der Bleche ausgespart werden.

## SPIEGELBLECH ABGEKANTET, SELBSTKLEBEND



### TECHNISCHE DETAILS

- Material: Stahl
- Selbstklebend: Ja
- Materialstärke: 1,9 mm
- Geeignet für: Spiegel nach DIN EN 1036
- Verpackungsinhalt: 10 Stück

Spiegel können mit dem Spiegelblech für den Kunden unsichtbar befestigt und jederzeit wieder abgehängt werden. Die Spiegelbleche sind selbstklebend und für den klassischen Feuchtraum, das Badezimmer, geeignet. Die Montage erfordert weder lange Zeiten, noch spezielles Werkzeug.

### IHRE VORTEILE

- Höchste Produktstandards dank Bohle als zertifizierter Klebfachbetrieb
- Schnelle und einfache Montage
- Spiegel demontierbar

ART-NR.	TRAGKRAFT	BREITE	LÄNGE
<b>BO 5208612</b>	6 kg	100 mm	100 mm
<b>BO 5208613</b>	12 kg	100 mm	200 mm

### HINWEIS

Nicht anwendbar auf Splitterschutzfolien oder -klebebändern. Diese müssen im Bereich der Bleche ausgespart werden.

## SPIEGELBLECH MIT EINER ÖSE



### TECHNISCHE DETAILS

- Material: Stahl
- Selbstklebend: Nein
- Materialstärke: 0,9 mm
- Geeignet für: Spiegel nach DIN EN 1036
- Verpackungsinhalt: 10 Stück

Spiegel können für den Kunden unsichtbar befestigt und jederzeit wieder abgehängt werden. Zur Montage können alle geeigneten Klebstoffsysteme verwendet werden. Danach richtet sich dann auch die Tragfähigkeit des Spiegelbleches und die Montagesituation.

### IHRE VORTEILE

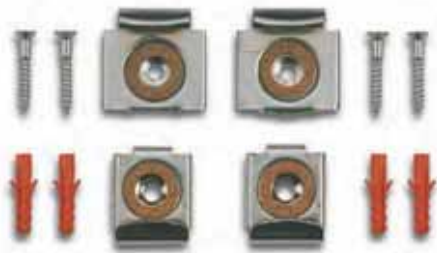
- Schnelle und einfache Montage
- Spiegel demontierbar

ART-NR.	BREITE	LÄNGE
BO 5208615	100 mm	100 mm
BO 5208616	100 mm	200 mm

### HINWEIS

Nicht anwendbar auf Splitterschutzfolien oder -klebebändern. Diese müssen im Bereich der Bleche ausgespart werden.

## SPIEGELKLAMMERN, MIT FEDERZUG



### TECHNISCHE DETAILS

- Glasdicke: 4 - 6 mm
- Farbgebung: Verchromt glänzend

Spiegelklammern dienen der schnellen und einfachen senkrechten Montage von Spiegeln an einer Wand. Die integrierte Korkeinlage schützt dabei die Rückseite des Spiegels.

### IHRE VORTEILE

- Integrierte Korkeinlage
- Kleine, unauffällige Bauform
- Mit Federzug

ART-NR.	MATERIAL	TRAGKRAFT	SPIEGELFLÄCHE MAX.
BO 5207400	Stahl	12 kg	1,2 m <sup>2</sup>

### LIEFERUMFANG

- 2 Stück obere Halteklammern mit Federzug
- 2 Stück untere Trageklammern
- 4 Stück Dübel
- 4 Stück Holzschrauben

## SPIEGELKLAMMERN, VERSTÄRKTE AUSFÜHRUNG



### TECHNISCHE DETAILS

- Glasdicke: 4 - 6 mm
- Farbgebung: Verchromt glänzend

Spiegelklammern dienen der schnellen und einfachen senkrechten Montage von Spiegeln an einer Wand. Die integrierte Korkeinlage schützt dabei die Rückseite des Spiegels.

### IHRE VORTEILE

- Integrierte Korkeinlage
- Kleine, unauffällige Bauform

ART-NR.	MATERIAL	TRAGKRAFT	SPIEGELFLÄCHE MAX.
BO 5207500	Messing	28 kg	1,6 m <sup>2</sup>

### LIEFERUMFANG

- 4 Stück Holzschrauben 4 x 35 mm
- 4 Stück Korkplättchen
- 4 Stück verstellbare Klammern

## HAFTMAGNET

Der Haftmagnet ist ein Hochleistungsmagnet für den vielseitigen Einsatz. Durch die exzentrische Bohrung kann er am Untergrund befestigt und ausgerichtet werden. Der Durchmesser beträgt 45 mm.



### IHRE VORTEILE

- Hochleistungsmagnet
- Vielseitig einsetzbar

---

### ART-NR.

**BO 5208601**

---

### HINWEIS

Nicht zur Montage von Spiegelblechen geeignet, die dünner als 2 mm sind.

### TECHNISCHE DETAILS

- Durchmesser: 45 mm
- Materialstärke: 12 mm

## EXZENTERSCHEIBE

Die Exzenterscheibe ist die justierbare Wandbefestigung für Spiegelbleche. Eine nachträgliche Höhenkorrektur ist durch die aufgebrachte Skala schnell und einfach möglich. Die Verstellung erfolgt über das seitliche Stiftloch.



### IHRE VORTEILE

- Mit Einstellskala
- Höhenkorrektur +/- 4 mm

---

### ART-NR.

**BO 5208602**

---

### TECHNISCHE DETAILS

- Durchmesser: 37 mm
- Materialstärke: 12 mm
- Farbe: Cremefarben
- Verpackungsinhalt: 10 Stück

## BEFESTIGUNGLASCHE

Die Stahllasche ist die ideale Wandbefestigung für Ösenbleche. Das Langloch macht eine Höhenverstellung von 20 mm möglich. Zwei Bohrungen dienen der zusätzlichen Befestigung.



### IHRE VORTEILE

- Höhenverstellung von ca. 20 mm
- Zusätzliche Befestigungsbohrungen

---

### ART-NR.

**BO 5208614**

---

### TECHNISCHE DETAILS

- Farbgebung: Silberfarbig

## ABSTANDHALTER PLINTO, EINSTELLBAR VON 8 - 12 MILLIMETER



Der Abstandhalter ist ideal einsetzbar als Distanzscheibe für unsichtbare Spiegelbefestigungssysteme. Auch die Montage und Ausrichtung von Fenstern, Türen und vielem mehr wird durch die Millimeter genauen Verstellmöglichkeiten zum Kinderspiel.

### IHRE VORTEILE

- Verstellbar
- Einfache Montage
- Vielseitig einsetzbar

---

### ART-NR.

**BO 5121100**

---

### HINWEIS

Lochdurchmesser 4 Millimeter.

### TECHNISCHE DETAILS

- Material: Kunststoff
- Selbstklebend: Nein
- Wandabstand: 12 mm
- Durchmesser: 47 mm
- Verpackungsinhalt: 100 Stück

## ABSTANDHALTER PLINTO, EINSTELLBAR VON 13 - 20 MILLIMETER



Der Abstandhalter ist ideal einsetzbar als Distanzscheibe für unsichtbare Spiegelbefestigungssysteme. Auch die Montage und Ausrichtung von Fenstern, Türen und vielem mehr wird durch die Millimeter genauen Verstellmöglichkeiten zum Kinderspiel.

### IHRE VORTEILE

- Verstellbar
- Einfache Montage
- Vielseitig einsetzbar

---

### ART-NR.

**BO 5121101**

---

### HINWEIS

Lochdurchmesser 4 Millimeter.

### TECHNISCHE DETAILS

- Material: Kunststoff
- Selbstklebend: Nein
- Wandabstand: 20 mm
- Durchmesser: 59 mm
- Verpackungsinhalt: 100 Stück

## SPIEGELSCHRAUBEN MIT DREHBAREM KOPF



Das Komplett-Set Spiegelschrauben mit drehbarem Kopf dient der schnellen und einfachen Montage von Spiegeln. Ansprechendes Aussehen durch hochglanzverchromte Abdeckkappen.

### IHRE VORTEILE

- Einfache Befestigung von Spiegeln
- Keine sichtbaren Schrauben

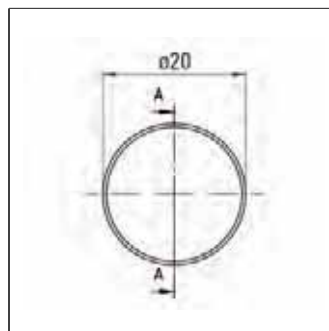
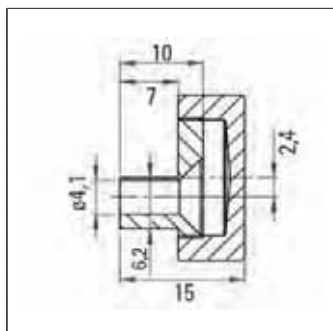
ART-NR.	KOPFFORM	DURCHMESSER	HÖHE
BO 5200079	Flach	20 mm	15 mm

### TECHNISCHE DETAILS

- Material: Zinkdruckguss
- Farbgebung: Verchromt glänzend
- Glasdicke: 5 - 6 mm

### LIEFERUMFANG

- 4 Stück Schrauben
- 4 Stück Dübel
- 4 Stück Glashalter
- 4 Stück Abdeckungen



## SPIEGELSCHRAUBEN SPITZ



Spiegelschrauben werden in Kombination mit den dafür vorgesehenen Holzschrauben mit einer 1/8" Gewindebohrung im Kopf verwendet um Spiegel dekorativ zu befestigen.

### IHRE VORTEILE

- Einfache Befestigung von Spiegeln

ART-NR.	KOPFFORM	DURCHMESSER	HÖHE
BO 5200980	Spitz	19 mm	4 mm

### TECHNISCHE DETAILS

- Material: Messing
- Farbgebung: Verchromt glänzend
- Verpackungsinhalt: 100 Stück

## HOLZSCHRAUBEN

Holzschrauben mit 1/8" im Kopf zur Aufnahme der Spiegelschrauben BO 52000980.



### IHRE VORTEILE

- Einfache Befestigung von Spiegeln

ART-NR.	DURCHMESSER	LÄNGE
BO 5200985	4,5 mm	40 mm

### TECHNISCHE DETAILS

- Material: Stahl
- Oberfläche: Verzinkt
- Gewindeart: Außengewinde
- Verpackungsinhalt: 100 Stück

## SCHUTZHÜLSE

Diese Kunststoff-Schutzhülsen dienen der Vermeidung des direkten Kontaktes zwischen Holzschraube und Spiegel bei Verwendung der Spiegelschrauben.



### IHRE VORTEILE

- Verhindert den Glas - Metallkontakt zum Schutz des Spiegels

ART-NR.	LOCHBOHRUNGSDURCHMESSER IM GLAS
BO 5200988	7 mm

### TECHNISCHE DETAILS

- Material: Kunststoff
- Farbgebung: Natur
- Verpackungsinhalt: 100 Stück

## ABSTANDHALTER



Der Schaumstoff-Abstandhalter wird hauptsächlich im Bereich Spiegelmontage eingesetzt. Er verhindert Durchbiegung und stabilisiert die Konstruktion. Er wird überall dort eingesetzt, wo über große Flächen ein Hohlraum zwischen Werkstoff und Untergrund vorhanden ist.

### IHRE VORTEILE

- Verhindert das Durchbiegen bei großen Spiegelflächen
- Hochfester Schaumstoff

ART-NR.	WANDABSTAND
BO 5208600	12 mm

### TECHNISCHE DETAILS

- Material: Polyethylenschaumstoff
- Selbstklebend: Ja
- Materialstärke: 12 mm
- Verpackungsinhalt: 20 Stück

## ABSTANDHALTER



Abstandhalter verhindern Durchbiegung und stabilisieren so die Konstruktion. Sie werden dort eingesetzt wo über große Flächen ein Hohlraum zwischen Werkstoff und Untergrund vorhanden ist. Diese selbstklebende Kunststoffvariante wird häufig im Bereich der Spiegelmontage eingesetzt.

### IHRE VORTEILE

- Selbstklebend
- Stabilisierend

ART-NR.	WANDABSTAND
BO 5208603	13 mm

### TECHNISCHE DETAILS

- Material: Kunststoff
- Selbstklebend: Ja
- Materialstärke: 13,2 mm
- Verpackungsinhalt: 100 Stück

## SPIEGELKLEBEBAND XTRAMOUNT®



Mit Xtramount® können Spiegel schnell und dauerhaft befestigt werden, auch im Badezimmer. Die gute Anfangshaftung und die hohe Endfestigkeit zeichnen das Klebeband ebenso aus, wie die gute Alterungsbeständigkeit. Xtramount® bietet eine hohe Qualität für eine langlebige Verklebung.

### IHRE VORTEILE

- Beständig gegen Alterung, Witterung und Weichmacher
- Langlebige Verklebung
- Hohe Endfestigkeit

ART-NR.	BREITE	MATERIALSTÄRKE	ROLLENLÄNGE
BO 5207750	15 mm	1 mm	5 m
BO 5207751	15 mm	1 mm	66 m
BO 5207752	19 mm	1 mm	5 m
BO 5207753	19 mm	1 mm	66 m
BO 5207754	19 mm	1,6 mm	5 m
BO 5207755	19 mm	1,6 mm	25 m
BO 5207746	25 mm	1 mm	66 m
BO 5207747	25 mm	1,6 mm	25 m
BO 5207748	70 mm	1 mm	10 m
BO 5207749	70 mm	1 mm	66 m

### HINWEIS

Nicht anwendbar auf Splitterschutzfolien und -klebebändern.



## SPIEGELKLEBSTOFF XTRAGRIP® SILIKON



Xtragrip® Silikon eignet sich für die spannungsausgleichende Klebung von Spiegeln nach DIN EN 1036 auf allen üblichen Bauuntergründen. Der einkomponentige Klebstoff ist neutral, lösemittelfrei und dauerelastisch.

### IHRE VORTEILE

- Nach Aushärtung dauerelastisch
- Aushärtung von 1 mm/24 h
- Geeignet für Spiegel gefertigt nach DIN EN 1036

ART-NR.	VERPACKUNGSMENGE
BO 6002005S	1 Kartusche

### HINWEIS

Poröse Untergründe mit einem Haftvermittler vorbehandeln. Nach Anbruch kurzfristig verbrauchen.

### TECHNISCHE DETAILS

- Vergilbungsfrei: Ja
- Farbe: Grau
- Härtemechanismus: Feuchtigkeitshärtend
- Temperaturbeständigkeit (°C): -40 - 150 °C

## SPIEGELKLEBSTOFF XTRAGRIP® MS POLYMER



Der Spiegelklebstoff bietet eine schnelle Aushärtung und eine gute Anfangshaftung. Er ist emissionsarm, silikon- und isocyanatfrei und somit angenehm in der Verarbeitung. Eine spannungsfreie Montage von Spiegeln nach DIN EN 1036 ist auf allen üblichen Bauuntergründen problemlos möglich.

### IHRE VORTEILE

- Gute Anfangshaftung
- Schnelle Aushärtung von 2-3 mm/24 h
- Sehr geringe Emissionen, EC1Plus R zertifiziert

ART-NR.	VERPACKUNGSMENGE
BO 5730005	1 Kartusche

### HINWEIS

Poröse Untergründe mit einem Haftvermittler vorbehandeln. Nach Anbruch kurzfristig verbrauchen.

### TECHNISCHE DETAILS

- Farbe: Grau
- Härtemechanismus: Feuchtigkeitshärtend
- Temperaturbeständigkeit (°C): -40 - 90 °C
- Anwendungsgebiet: Innenbereich

## SOUDAL PRIMER 150



Soudal Primer 150 verbessert die Adhäsion von Silikonem und MS Polymeren auf porösen Untergründen. Seinen Einsatz findet er hauptsächlich bei der Montage von Spiegeln mit Xtragrip® Spiegelklebstoffen. Auch bei erhöhter Feuchtigkeitsbelastung ist die Verwendung empfohlen.

### IHRE VORTEILE

- Einfache Anwendung
- Anwendbar auf allen porösen Untergründen

ART-NR.	VERPACKUNGSMENGE
BO 6002006	1 Dose

### HINWEIS

Reichweite ca. 5 m<sup>2</sup>/ Liter

### TECHNISCHE DETAILS

- Farbe: Farblos
- Lösemittelfrei: Nein
- Inhalt: 500 ml
- Konsistenz: Flüssigkeit

# Spiegelprofile

Spiegelmontageprofile sind eine zeitlose und einfache Methode, um Spiegel zu befestigen. Der Spiegel wird lediglich in das Spiegelmontageprofil eingestellt, sodass keine Glasbearbeitung oder Klebung notwendig ist. Durch Spiegelmontageprofile lassen sich die Kanten des Spiegels zusätzlich schützen oder dekorativ aufwerten. Alle Spiegelmontageprofile sind zudem korrosionsbeständig und damit explizit für den Einsatz in Badezimmer und Küche geeignet.

## SPIEGELPROFIL



Das Spiegelprofil eignet sich zur einfachen und sicheren Spiegelmontage und ist resistent gegen Umwelteinflüsse.

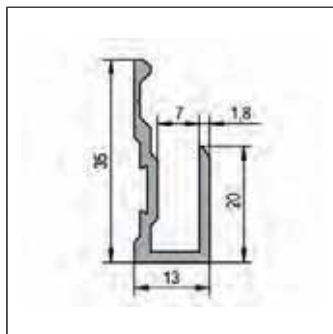
### IHRE VORTEILE

- Klassisches, formschönes Spiegelprofil zur einfachen und sicheren Spiegelmontage
- Mit Bohrführung im Profil
- Korrosionsbeständig und daher zum Einsatz in Badezimmer und Küche geeignet

ART-NR.	FARBGEBUNG	LÄNGE
BO 5208001	Alufarbig E6, gebeizt matt	5.000 mm
BO 5208005	Edelstahlfarbig eloxiert E6, gebeizt matt	5.000 mm

### TECHNISCHE DETAILS

- Glasdicke: 6 mm
- Breite: 13 mm
- Höhe: 35 mm
- Materialstärke: 1,8 mm
- Material: Aluminium



## SPIEGELPROFIL CLIPS



Spiegelprofil Clips bestechen durch ihre besonders einfache Montage dank dem Clips-Abdeckprofil: Der Spiegel muss nicht senkrecht in das Profil eingeführt werden, sondern wird von vorne hineingestellt und mit dem Abdeckprofil sicher fixiert.

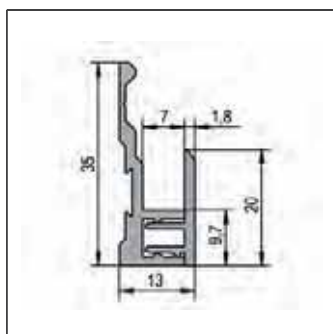
### IHRE VORTEILE

- Klassisches, formschönes Spiegelprofil
- Mit Bohrführung im Profil
- Korrosionsbeständig und daher zum Einsatz in Badezimmer und Küche geeignet

ART-NR.	FARBGEBUNG	LÄNGE
BO 5208025	Alufarbig eloxiert E6, gebeizt matt	5.000 mm

### TECHNISCHE DETAILS

- Glasdicke: 6 mm
- Breite: 13 mm
- Höhe: 35 mm
- Materialstärke: 1,8 mm
- Material: Aluminium



## ENDKAPPEN-SET SPIEGELPROFIL



Endkappen für einen perfekten Abschluss passend zum einteiligen und zweiteiligen Spiegelprofil.

### IHRE VORTEILE

- Sauberer Abschluss

ART-NR.	FARBGEBUNG
BO 5208030	Silberfarbig
BO 5208031	Edelstahlfarbig

### LIEFERUMFANG

5 Stück Endkappe links

5 Stück Endkappe rechts

### TECHNISCHE DETAILS

- Material: Kunststoff (ABS)

## SPIEGELSCIENE



Die Spiegelschiene dient als Aufnahme der Gegenschiene und ist strapazierfähig und feuchtraumgeeignet.

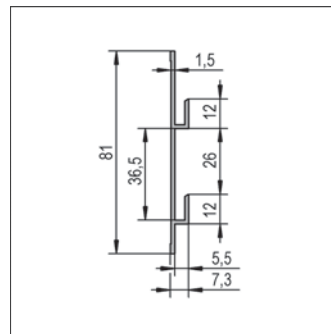
### IHRE VORTEILE

- Unsichtbare Spiegelschiene
- Besonders einfache Montage
- Tragkraft mithilfe des Klebebands Xtramount bis zu 20 kg/m schwere Spiegel

ART-NR.	FARBGEBUNG	LÄNGE
BO 5208016	Eloxiert matt	2.000 mm

### TECHNISCHE DETAILS

- Glasdicke: 6 mm
- Breite: 7,3 mm
- Höhe: 81 mm
- Materialstärke: 1,5 mm
- Material: Aluminium



## SPIEGELPROFIL J



Das J-Spiegelprofil ist das klassische Spiegelprofil zur einfachen und sicheren Spiegelmontage.

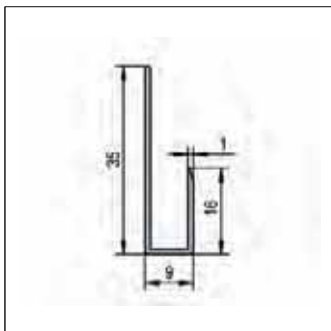
### IHRE VORTEILE

- Klassisches Spiegelprofil zur einfachen und sicheren Spiegelmontage
- Korrosionsbeständig und daher zum Einsatz in Badezimmer und Küche geeignet
- Einzeln oder in Verbindung mit L- und H-Spiegelprofilen (BO 6703456, BO 6703459)

ART-NR.	FARBGEBUNG	LÄNGE
BO 6703450	Alufarbig eloxiert E6, gebeizt matt	2.500 mm

### TECHNISCHE DETAILS

- Glasdicke: 6 mm
- Breite: 9 mm
- Höhe: 35 mm
- Materialstärke: 1 mm
- Material: Aluminium



## SPIEGELPROFIL L



Das Spiegelprofil L eignet sich als Schutz sowie zur optisch hochwertigen Verkleidung der Kanten und ist dabei strapazierfähig und feuchtraumgeeignet.

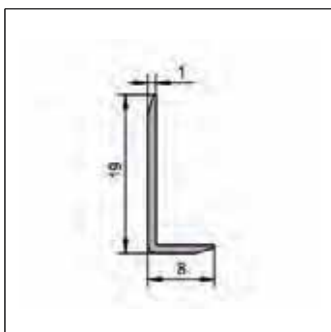
### IHRE VORTEILE

- Kantenschutz für Spiegelprofil
- Zu verwenden mit J- und/oder H-Spiegelprofilen (BO 6703450, BO 6703459)
- Korrosionsbeständig und daher zum Einsatz in Badezimmer und Küche geeignet

ART-NR.	FARBGEBUNG	LÄNGE
BO 6703456	Alufarbig eloxiert E6, gebeizt matt	2.500 mm

### TECHNISCHE DETAILS

- Glasdicke: 6 mm
- Breite: 8 mm
- Höhe: 19 mm
- Materialstärke: 1 mm
- Material: Aluminium



## MITTELPROFIL H



Das Mittelprofil H eignet sich für die Teilung des Spiegels und dient sowohl als Schutz als auch zur optisch hochwertigen Verkleidung der Kanten. Hierbei ist es strapazierfähig und feuchtraumgeeignet.

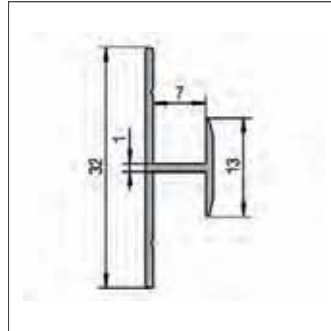
### IHRE VORTEILE

- Für die Teilung des Spiegels
- Zu verwenden mit J- und L-Spiegelprofilen (BO 6703450, BO 6703456)

ART-NR.	FARBGEBUNG	LÄNGE
BO 6703459	Alufarbig eloxiert E6, gebeizt matt	2.500 mm

### TECHNISCHE DETAILS

- Glasdicke: 6 mm
- Breite: 9 mm
- Höhe: 32 mm
- Materialstärke: 1 mm
- Material: Aluminium



## KANTENPROFIL L



Das Kantenprofil L eignet sich als Schutz sowie zur optisch hochwertigen Verkleidung der Kanten und ist dabei strapazierfähig und feuchtraumgeeignet.

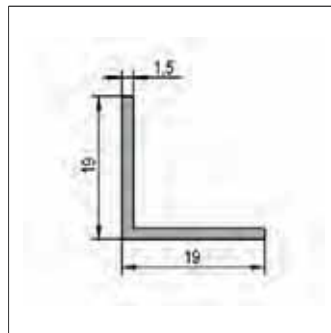
### IHRE VORTEILE

- Geeignet als Kantenschutz und/oder zur hochwertigen Verkleidung der Kanten

ART-NR.	FARBGEBUNG	LÄNGE
BO 5201517	Alufarbig eloxiert E6, gebeizt matt	2.500 mm

### TECHNISCHE DETAILS

- Breite: 19 mm
- Höhe: 19 mm
- Materialstärke: 1,5 mm
- Material: Aluminium



# Spiegelheizung

Beschlagene Spiegel gehören mit Spiegelheizungen der Vergangenheit an. Sie sind selbstklebend und werden einfach auf der Spiegelrückseite aufgeklebt. Elektrische Leiter in der Folie heizen den Spiegel auf ca. 30° auf, dadurch wird die Bildung von Kondenswasser verhindert.

## SPIEGELHEIZUNG



Die Spiegelheizungen verhindern das Beschlagen der Badezimmerspiegel. Die selbstklebende Heizfolie wird auf die Spiegelrückseite geklebt. Elektrische Leiter in der Folie heizen den Spiegel auf ungefährliche ca. 30 °C auf. Die Bildung von Kondenswasser wird so wirksam vermieden.

### IHRE VORTEILE

- Beschlagen der Badezimmerspiegel wird verhindert
- Erhältlich in unterschiedlichen Abmessungen
- Einfache Montage durch selbstklebende Beschichtung

### TECHNISCHE DETAILS

- Foliendicke: 0,8 mm
- Anschlussdicke für Zuleitung: 7 mm
- Elektr. Spannung: 230 V
- Kabellänge: 1 m

ART-NR.	BREITE	LÄNGE	ELEKTR. LEISTUNG
BO 60GNX30	150 mm	274 mm	6,25 W
BO 60GNX31	274 mm	274 mm	12,5 W
BO 60GNX32	274 mm	574 mm	26 W
BO 60GNX33	524 mm	524 mm	50 W
BO 60GNX34	524 mm	1.024 mm	100 W

---

# Nützliche Helfer

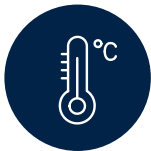
---

Nassbohrmaschine Aqua Drill Pro	256
Veribor® Vakuumtechnik	260
Verbrauchsmaterial	265

# Nassbohrmaschine Aqua Drill Pro

Beeindruckend stark. So zeigt sich die Aqua Drill Pro, die Nassbohren ab sofort zu einem Kinderspiel macht. Erfahrene Anwender wissen was droht, wenn beim Fliesen- oder Granitplattenbohren etwas schief läuft: Ärger, Zeitverlust, Zusatzkosten. Doch all das lässt sich mit der richtigen Ausrüstung vermeiden. Um sich schnell und vor allem bruchsicher durch härtestes Material zu bohren, bietet die Aqua Drill Pro entscheidende Vorteile.

## Drei Voraussetzungen für ideale Nassbohr-Ergebnisse



### Optimale Kühlung

Um beim Bohren die Temperaturen möglichst gering zu halten und damit beste Bohr-Ergebnisse zu erzielen, bietet die permanente Wasserzu- und -abfuhr eine optimale Kühlung.



### Geringer Anpressdruck

Die speziellen Diamanthohlbohrer gewährleisten maximalen Abtrag beim Bohren und verringern somit den Anpressdruck.



### Anbohrhilfen

Drei verschiedene Anbohrhilfen stehen zur Auswahl. Sie garantieren volle Kontrolle beim Anbohren - ohne Wandern des Bohrers.

## Im Überblick

1. Hochwertige Bohle Wasserspülbüchse
2. Vier schaltbare Gänge
3. Einstellbare Drehmomentbegrenzung
4. Universeller Bohranschluss 1/2"
5. Ergonomischer Griff
6. Schnellkupplung für Wasserzuführung
7. Leistungsstarker Lithium-Ionen-Akku 18V/6 Ah



## Sie haben Fragen oder wünschen eine Beratung?



Werkstattbedarf:  
@ [werkstattbedarf@bohle.de](mailto:werkstattbedarf@bohle.de)  
T +49 2129 5568 901

Technischer Service:  
@ [info@bohle.at](mailto:info@bohle.at)  
+43 1 804 4853-0



## NASSBOHRMASCHINE AQUA DRILL



Mit einem Drehmoment von 90 Nm und einer Drehzahl von 3.850 U/min kennt das kompakte Kraftpaket keine natürlichen Grenzen. Das Ergebnis ist überragend schnelles und bruchsicheres Bohren sowie ein sauberes und schmutzfreies Arbeiten.

ART-NR.	ELEKTRISCHER ANSCHLUSS	DREHZAHLBEREICH
BO 79.304	230V-50Hz-1NPE	0 - 3.850 U/min



### TECHNISCHE DETAILS

- Antriebsart: Akku
- Anwendungsgebiet: Fliesen, Granit, Keramik, Glas, Stein, Nass, Innenbereich, Außenbereich, Mobil
- Außengewinde: 1/2"

### LIEFERUMFANG

- 1 Stück FEIN Akku-Bohrschrauber
- 1 Stück Hochwertige Bohle Wasserspülbüchse
- 1 Stück Leistungsstarker Lithium-Ionen-Akku 18V / 6 Ah
- 1 Stück Ersatzakku 18V / 6 Ah
- 1 Stück Ladegerät
- 1 Stück Schnellkupplung für Wasserzuführung
- 1 Stück Bitfutter
- 1 Stück Schnellspann-Bohrfutter
- 1 Stück Werkzeugkoffer

## KERAMIK-DIAMANTHOHLBOHRER



Der speziell für die Bohle Aqua Drill Nassbohrmaschine entwickelte Keramik-Diamanthohlbohrer ist für die Anwendung für harte Keramikfliesen, Granit, Marmor und normale Fliesen entwickelt worden.

### IHRE VORTEILE

- Speziell für die Bohle Aqua Drill Nassbohrmaschine entwickelt
- Manueller Bohrerwechsel ohne Werkzeug

ART-NR.	DURCHMESSER	DREHZAHLBEREICH
BO 79.4605	5 mm	0 - 3.850 U/min
BO 79.4606	6 mm	0 - 3.850 U/min
BO 79.4607	7 mm	0 - 3.850 U/min
BO 79.4608	8 mm	0 - 3.850 U/min
BO 79.4610	10 mm	0 - 3.850 U/min
BO 79.4612	12 mm	0 - 3.850 U/min
BO 79.4614	14 mm	0 - 1.950 U/min

### TECHNISCHE DETAILS

- Außengewinde: 1/2"
- Anwendungsgebiet: Fliesen, Keramik, Marmor, Nass, Außenbereich, Innenbereich, Mobil

## ANBOHRHILFE PROFI MIT WASSERZUFÜHRUNG / WASSERAUFFANGABLAUF



Die Anbohrhilfe Profi mit Wasserzuführung / Wasserauffangablauf ermöglicht präzises Bohren bei minimaler Verschmutzung des Umfeldes. Der Bohrstaub wird mit dem Kühlwasser aus der abgedichteten Schmutzkammer über den Ablaufschlauch abgeleitet (Abdichtung zur Fliese und zum Bohrer).

### IHRE VORTEILE

- Optimale Kühlung für bruchsicheres Bohren
- Permanente Wasserzu- und abfuhr
- Spezielle auswechselbare Bohrbuchsen für die Durchmesser 6, 8, 10, 12 mm

---

### ART-NR.

BO 79.350

---



## ANBOHRHILFE FÜR DÜBELBOHRER



Die Anbohrhilfe für Dübelbohrer im Durchmesser 6, 8, 10, 12 mm ermöglicht präzises Bohren. Die Anbohrhilfe hat eine justierbare Bohrplatte. Die Dichtlippe am Sauger ist auch für rauere Untergründe geeignet.

---

### ART-NR.

BO 79.351

---

## ANBOHRHILFE - EINSTELLBAR



Die Anbohrhilfe für Dübelbohrer mit einer justierbaren Universalbohrführung für Durchmesser von 20 - 70 mm ermöglicht präzises Bohren. Die Dichtlippe am Sauger ist auch für rauere Untergründe geeignet.

---

### ART-NR.

BO 79.352

---

## WASSERDRUCKBEHÄLTER 12 L



Der mobile Wasserdruckbehälter ermöglicht eine netzunabhängige Wasserversorgung von Maschinen mit Diamantwerkzeugen und ist im Stein-, Sanitär- und Glasbereich einsetzbar. Das integrierte Manometer ermöglicht die ständige Drucküberwachung.

### IHRE VORTEILE

- Unabhängige Wasserversorgung

---

### ART-NR.

BO 79.370

---

## WASSERSPÜLBÜCHSE FÜR SPANNHALSDURCHMESSER 43 MM



Die Wasserspülbüchse ist für Diamanthohlbohrer mit 1/2" Gewindeanschluss geeignet und passt zu allen üblichen Bohrmaschinen mit Spannhalsdurchmesser 43 mm (Maulschlüssel 24 mm).

### IHRE VORTEILE

- Rostfreie Stahlwelle

---

### ART-NR.

BO 79.BG095

---

### HINWEIS

Ersatzteil für BO 79.300; jedoch nicht auf BO 79.302, BO 79.303 und BO 79.304 passend!

### TECHNISCHE DETAILS

- Außengewinde: 1/2"

## WASSERSPÜLBÜCHSE MIT AUFNAHMEWELLE FÜR STANDARDBOHRFUTTER



Bei dieser Wasserspülbüchse mit Aufnahmewelle für Standardbohrfutter jeder Akkubohrmaschine handelt es sich um eine preiswerte Alternative für den Einsatz von Diamanthohlbohrern zum Glas- und Fliesenbohren.

### IHRE VORTEILE

- Mit Aufnahmewelle für Standardbohrfutter jeder Akkubohrmaschine

---

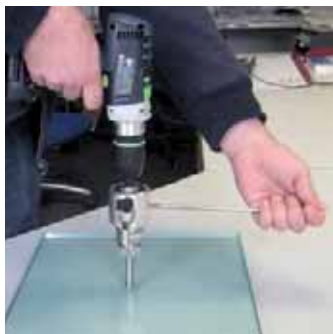
### ART-NR.

BO 79.12A

---

### TECHNISCHE DETAILS

- Außengewinde: 1/2"



# Veribor® Vakuumtechnik

## Premium Saugheber für sicherstes Arbeiten

Als Spezialist für Vakuumtechnik mit über 70 Jahren Erfahrung machen wir das Heben, Tragen und Transportieren leichter. Dabei legt unsere Qualitätsmarke Veribor® ein besonderes Augenmerk auf hohe Sicherheit und Ergonomie. Wir kennen für jedes Material die perfekte Handhabungshilfe!

- Zum ergonomischen, rückschonenden Heben und Tragen von sperrigen, schweren Bauelementen
- Für geringere Kosten durch weniger Transportschäden
- Für mehr Griffsicherheit durch erhöhten Tragekomfort
- Für jede Oberfläche und jedes Material das passende Modell

**VERIBOR**  
MADE IN GERMANY

## Qualitätsgarantie

Es beginnt mit der eigenen Herstellung der Gummischeiben und endet bei der manuellen Montage der Saugheber. Die Produktion und die dazugehörige Qualitätsprüfung finden bei uns im Haus im nordrhein-westfälischen Haan statt. Selbst kleine Einzelteile, die von langjährigen Partnern zugeliefert werden, kommen aus einem Umkreis von 50 km. Das Ergebnis sind hochwertige Veribor® Saugheber, die bei jedem Einsatz halten, was sie versprechen.



## Sie haben Fragen zum Sortiment oder wünschen eine Beratung?



Vakuumtechnik:  
@ [vakuumtechnik@bohle.de](mailto:vakuumtechnik@bohle.de)  
T +49 2129 5568 851

Technischer Service:  
@ [info@bohle.at](mailto:info@bohle.at)  
+43 1 804 4853-0

## Veribor® Akkusaugheber – Jetzt kann Ihr Daumen Däumchen drehen

Der neue Veribor® Akkusaugheber macht Schluss mit der mühsamen manuellen Bedienung. Denn das Ansaugen erfolgt jetzt auf Knopfdruck – und das Nachpumpen sogar ganz automatisch. Doch das ist noch nicht alles: Getreu dem Motto „Pimp your Pumpensaugheber“ lassen sich die bewährten Tragehilfen mit manueller Pumpe ganz einfach nachrüsten. Denn der Tausch zwischen elektronischer und manueller Pumpe gelingt in Sekundenschnelle.



### Ansaugen? Knopfsache!

Die elektronische Akkupumpe bringt mehr Komfort in Ihren Arbeitsalltag – und die Sicherheit auf ein neues Level: Mit nur einem Knopfdruck saugt sich der Veribor® Akkusaugheber in wenigen Sekunden fest und pumpt während Ihrer Arbeit automatisch nach, wenn das Vakuum nachlassen sollte.

Ganz gleich, vor welcher Herausforderung Sie stehen: Der Akkusaugheber hält nicht einfach nur mit – sondern auch lange durch. So ermöglicht das System rund 600 Pumpeinheiten mit nur einer Akkuladung und beweist im Arbeitsalltag höchste Ausdauer. Aber auch hier gilt: Vertrauen ist gut, Kontrolle ist besser. Eine Signallampe am Griff des Saughebers informiert den Benutzer daher über den Akkustand der elektrischen Pumpe.

### Das A und O von A bis Z.

Der Veribor® Saugheber mit Akku ist die erste Wahl, wenn es um das Heben, Halten und Tragen von größeren Bauelementen geht. Dabei empfiehlt er sich mit seiner Traglast von bis zu 120 kg für die unterschiedlichsten Objekte:

1. Gasdichte, plane Oberflächen
2. Glas
3. Fliesen
4. Blech
5. Beschichtete Holzplatten
6. Kunststoffplatten



### 5 gute Gründe

1. Leistungsstark: 120 kg Tragkraft
2. Komfort: Schneller Vakuumaufbau per Knopfdruck
3. Sicherheit: Automatisches Nachpumpen
4. Übersichtlich: LED-Anzeige für Vakuum- und Ladestand
5. 2-facher Sicherheitsmechanismus beim Ausschalten



## VERIBOR® AKKUSAUGHEBER, KUNSTSTOFF

Der Veribor® Akkusaugheber steht für höchste Effizienz und Sicherheit. Die Einhandbedienung und das smarte Sicherheitskonzept bringen mehr Komfort in Ihren Arbeitstag. Denn das Ansaugen erfolgt auf Knopfdruck – und das Nachpumpen sogar ganz automatisch.



### TECHNISCHE DETAILS

- Ausführung: Akkubetrieben
- Durchmesser Saugscheibe: 213 mm
- Oberflächengeometrie: Plan

### IHRE VORTEILE

- Smartes Sicherheitskonzept
- Mehr Komfort beim Arbeiten dank Einhandbedienung
- LED Anzeige für Vakuum- und Akkuüberwachung

ART-NR.	TRAGKRAFT	MATERIAL
BO 601GA	120 kg	Kunststoff (ABS)

### LIEFERUMFANG

- 1 Stück Pumpensaugheber
- 1 Stück Akkupumpe
- 1 Stück USB-C Ladekabel
- 1 Stück Koffereinsatz
- 1 Stück Aufbewahrungskoffer

## VERIBOR® PUMPENSAUGHEBER, ALUMINIUM

Der Veribor® Pumpensaugheber BO 601 ist ein echter Klassiker. Er ist mit einer deutlich sichtbaren Vakuumsicherheitsanzeige sowie mit zahlreichen funktionalen Details ausgestattet. Er hält große Lasten bis zu 120 kg und eignet sich für alle Materialien und Objekte mit gasdichten Oberflächen.



### TECHNISCHE DETAILS

- Ausführung: Manuell
- Durchmesser Saugscheibe: 213 mm
- Oberflächengeometrie: Plan

### IHRE VORTEILE

- Ergonomische Griffform
- Hohe Tragkraft
- Deutlich sichtbare Vakuumanzeige

ART-NR.	TRAGKRAFT	MATERIAL
BO 601	120 kg	Aluminium

### LIEFERUMFANG

- 1 Stück Pumpensaugheber
- 1 Stück Veribor® Koffer

## VERIBOR® PUMPENSAUGHEBER, KUNSTSTOFF

Der Veribor® Pumpensaugheber BO 601G ist ein echtes Designhighlight – sowohl in der Gestaltung als auch im Komfort. Er hält große Lasten bis zu 120 kg und eignet sich für alle Materialien und Objekte mit gasdichten Oberflächen.



### TECHNISCHE DETAILS

- Ausführung: Manuell
- Durchmesser Saugscheibe: 213 mm
- Oberflächengeometrie: Plan

### IHRE VORTEILE

- Ergonomische Griffform
- Hohe Tragkraft
- Deutlich sichtbare Vakuumanzeige

ART-NR.	TRAGKRAFT	MATERIAL
BO 601G	120 kg	Kunststoff (ABS)

### LIEFERUMFANG

- 1 Stück Pumpensaugheber
- 1 Stück Veribor® Koffer

## VERIBOR® KUNSTSTOFF SAUGHEBER 2-KOPF

Sicherer Halt und bester Tragekomfort: Der Veribor® 2-Kopf-Saugheber überzeugt mit einem großflächigen, rutschfesten Griffbereich und liegt perfekt in der Hand. Die Kipphebel sind ergonomisch und bedienerfreundlich gestaltet.

### IHRE VORTEILE

- Hohe Sicherheit und Ergonomie
- Rutschfeste Griffummantelung
- Frei von krebserregenden Kohlenwasserstoff-Verbindungen (PAK)



ART-NR.	TRAGKRAFT	MATERIAL
BO 602.1G	50 kg	Kunststoff

### TECHNISCHE DETAILS

- Art der Vakuumerzeugung: Kipphebel
- Durchmesser Saugscheibe: 120 mm
- Oberflächengeometrie: Plan

## VERIBOR® ALUMINIUM SAUGHEBER 3-KOPF

Der Qualitätssaugheber der Marke Veribor® ist der optimale Helfer beim Heben und Transportieren von gasdichten Plattenmaterialien. Unabhängig vom Material trägt der Saugheber ein Gewicht bis zu 100 kg.

### IHRE VORTEILE

- Hohe Sicherheit und Ergonomie
- Hergestellt aus bleifreiem Aluminium
- Breite Auflagefläche der Kipphebel



ART-NR.	TRAGKRAFT	MATERIAL
BO 603.021	100 kg	Aluminium

### TECHNISCHE DETAILS

- Art der Vakuumerzeugung: Kipphebel
- Durchmesser Saugscheibe: 120 mm
- Oberflächengeometrie: Plan

## VERIBOR® PLATTENSANNER

Der Veribor® Plattenspanner ist das perfekte Werkzeug für präzises und millimetergenaues Spannen, Öffnen und Schließen von großflächigen, glatten Plattenmaterialien.

### IHRE VORTEILE

- Individuelle Anwendungsgebiete
- Frei von krebserregenden Kohlenwasserstoff-Verbindungen (PAK)
- Exakte Positionierung



ART-NR.	DREHMOMENT	MATERIAL
BO 650.33	260 Nm	Aluminium

### TECHNISCHE DETAILS

- Art der Vakuumerzeugung: Kipphebel
- Durchmesser Saugscheibe: 120 mm
- Oberflächengeometrie: Plan

## VETROLEVEL SAUGER MIT INTEGRIERTER WASSERWAAGE

VetroLevel bringt Glasscheiben schnell in Waage - dank integrierter Wasserwaage. Die bewährte Vakuumtechnik der Veribor®-Saugscheibe hält ihn sicher in Position, sodass die Scheibe bequem mit beiden Händen ausgerichtet werden kann.



### IHRE VORTEILE

- Schnelle Montage
- Geeignet zum Ausrichten von senkrechten und waagerechten Scheiben
- Hält auf glatten und gasdichten Oberflächen

---

### ART-NR.

BO 5140450

---

### TECHNISCHE DETAILS

- Durchmesser Saugscheibe: 90 mm





## DIAMANT-HANDSCHLEIFER KGS® FLEXIS®



Der Diamant-Handschleifer KGS® Flexis® ist ein anpassungsfähiges und vielseitig einsetzbares Werkzeug für das manuelle Entschärfen und Schleifen der Kanten von Glas, Keramik und Granit. Der Handschleifer kann trocken und nass angewendet werden.

### IHRE VORTEILE

- Flexible Schleiffläche
- Gute, andauernde Schleifleistung

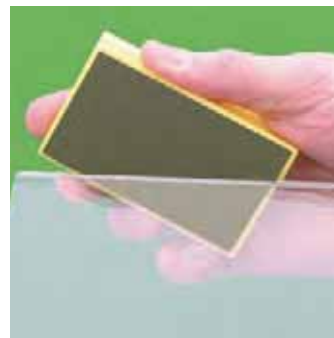
ART-NR.	KÖRNUNG	FARBE
BO 5007912	120	Schwarz
BO 5007922	220	Rot
BO 5007936	400	Gelb

### TECHNISCHE DETAILS

- Breite: 55
- Länge: 90
- Material: Diamant

### HINWEIS

Metallbindung des KGS® Flexis® Diamant-Musters



## VERGLASUNGSKLOTZ TRANSPARENT

Transparente Verglasungsklotze sind optimal bei durchsichtigen Ganzglasanlagen oder Duschen. Überall dort, wo farbige Klötze die Optik stören würden, werden die durchsichtigen Klötze eingesetzt. Eine gute Ergänzung zum klassischen Klotzholz und vielseitig einsetzbar.

### IHRE VORTEILE

- Klare Optik
- Vielseitig einsetzbar



### TECHNISCHE DETAILS

- Material: Polyvinylchlorid (PVC)
- Länge: 50 mm
- Breite: 6 mm
- Farbe: Transparent

ART-NR.	MATERIALSTÄRKE	VERPACKUNGSMENGE
BO 5121001	1 mm	100 Stück
BO 5121002	2 mm	100 Stück
BO 5121003	3 mm	100 Stück
BO 5121004	4 mm	100 Stück
BO 5121005	5 mm	100 Stück
BO 5121006	6 mm	100 Stück
BO 5121008	8 mm	100 Stück
BO 5121010	10 mm	100 Stück

## KOMPLETT-SET VERGLASUNGSKLOTZ TRANSPARENT AUS KUNSTSTOFF

Transparente Verglasungsklotze sind optimal bei durchsichtigen Ganzglasanlagen oder Duschen. Überall dort, wo farbige Klotze die Optik stören würden, werden die durchsichtigen Klotze eingesetzt. Eine gute Ergänzung zum klassischen Klotzholz und vielseitig einsetzbar.

### IHRE VORTEILE

- Klare Optik
- Vielseitig einsetzbar



### TECHNISCHE DETAILS

- Material: Polyvinylchlorid (PVC)
- Länge: 50 mm
- Breite: 6 mm
- Farbe: Transparent

ART-NR.	MATERIALSTÄRKE	VERPACKUNGSMENGE
BO 5121011	1 - 10 mm	200 Stück

### LIEFERUMFANG

- 25 Stück Verglasungsklotz transparent Dicke 1 mm
- 25 Stück Verglasungsklotz transparent Dicke 2 mm
- 25 Stück Verglasungsklotz transparent Dicke 3 mm
- 25 Stück Verglasungsklotz transparent Dicke 4 mm
- 25 Stück Verglasungsklotz transparent Dicke 5 mm
- 25 Stück Verglasungsklotz transparent Dicke 6 mm
- 25 Stück Verglasungsklotz transparent Dicke 8 mm
- 25 Stück Verglasungsklotz transparent Dicke 10 mm

## KOMPLETT-SET VERGLASUNGSKLOTZ TRANSPARENT IM KOFFER

Transparente Verglasungsklotze sind optimal bei durchsichtigen Ganzglasanlagen oder Duschen. Überall dort, wo farbige Klotze die Optik stören würden, werden die durchsichtigen Klotze eingesetzt. Eine gute Ergänzung zum klassischen Klotzholz und vielseitig einsetzbar.

### IHRE VORTEILE

- Klare Optik
- Vielseitig einsetzbar
- Übersichtlich sortiert im Kleinteilemagazin



### TECHNISCHE DETAILS

- Material: Polyvinylchlorid (PVC)
- Länge: 50 mm
- Breite: 6 mm
- Farbe: Transparent

ART-NR.	MATERIALSTÄRKE	VERPACKUNGSMENGE
BO 5121000	1 - 10 mm	800 Stück

### LIEFERUMFANG

- 100 Stück Verglasungsklotz transparent Dicke 1 mm
- 100 Stück Verglasungsklotz transparent Dicke 2 mm
- 100 Stück Verglasungsklotz transparent Dicke 3 mm
- 100 Stück Verglasungsklotz transparent Dicke 4 mm
- 100 Stück Verglasungsklotz transparent Dicke 5 mm
- 100 Stück Verglasungsklotz transparent Dicke 6 mm
- 100 Stück Verglasungsklotz transparent Dicke 8 mm
- 100 Stück Verglasungsklotz transparent Dicke 10 mm
- 1 Stück Kleinteilemagazin

## KLOTZHEBEL ECONOMY HOLZ

Klotzhebel dienen zur fachgerechten Klotzung von Verglasungseinheiten. Der Klotzhebel Economy ist aus Buchenholz gefertigt. Als Hebelwerkzeug lässt er sich überall dort einsetzen, wo empfindliche Materialien angehoben werden müssen.

### IHRE VORTEILE

- Made in Germany
- Gefertigt aus Holz ohne Astabschnitte



### ART-NR.

BO 5165000

### TECHNISCHE DETAILS

- Material: Buchenholz
- Breite: 70 mm
- Länge: 280 mm

## KLOTZHEBEL PREMIUM KUNSTSTOFF



Klotzhebel dienen zur fachgerechten Klotzung von Verglasungseinheiten. Der Klotzhebel Premium ist komplett aus schlagfestem Kunststoff gefertigt und bietet eine griffige Oberfläche. Als Hebelwerkzeug lässt er sich überall dort einsetzen, wo empfindliche Materialien angehoben werden müssen.

### IHRE VORTEILE

- Made in Germany
- Stabile Ausführung
- Schlagfester Kunststoff

---

### ART-NR.

**BO 5165301**

---

### TECHNISCHE DETAILS

- Material Griff: Kunststoff
- Breite: 74 mm
- Länge: 282 mm

## KLOTZHEBEL KUNSTSTOFF MIT HOLZGRIFF



Klotzhebel dienen zur fachgerechten Klotzung von Verglasungseinheiten. Dieser Klotzhebel kombiniert den stabilen Kunststoffkopf mit einem Hartholzgriff. Als Hebelwerkzeug lässt er sich überall dort einsetzen, wo empfindliche Materialien angehoben werden müssen.

### IHRE VORTEILE

- Stabiler Kunststoffkopf
- Ergonomischer Griff

---

### ART-NR.

**BO 5165400**

---

### TECHNISCHE DETAILS

- Material: Kunststoff
- Material Griff: Buchenholz
- Breite: 66 mm
- Länge: 275 mm

## KLOTZHEBEL PREMIUM KUNSTSTOFF MIT HOLZGRIFF XL



Klotzhebel dienen zur fachgerechten Klotzung von Verglasungseinheiten. Der Klotzhebel XL bietet einen extra langen Holzgriff an einem stabilen Kunststoffkopf. Als Hebelwerkzeug lässt er sich überall dort einsetzen, wo empfindliche Materialien angehoben werden müssen.

### IHRE VORTEILE

- Extra langer Griff
- Stabile Ausführung

---

### ART-NR.

**BO 5165401**

---

### TECHNISCHE DETAILS

- Material Griff: Holz
- Breite: 68 mm
- Länge: 290 mm

## KARTUSCHENPISTOLE EASIFLOW™ "COX"



Die einfache und robuste Kartuschenpistole wird zum Verarbeiten von pastösen Kleb- und Dichtstoffen verwendet. Klebverbindungen und Abdichtungsfugen können einfach gefertigt werden.

### IHRE VORTEILE

- Mit Nachlaufbremse
- Einfaches Einsteigermodell

ART-NR.	GEEIGNET FÜR	AUSFÜHRUNG
BO 5104900	Kartusche 310 ml	Offen

### TECHNISCHE DETAILS

- Material: Metall
- Farbe: Orange

## KARTUSCHENPISTOLE H40+



Die H40+ dient zum Auftrag von Kleb- und Dichtstoffen. Der um 360° drehbare Rahmen ermöglicht eine unterbrechungsfreie Ausrichtung während des Dosierens. Die Einhandbedienung ermöglicht eine gleichmäßige Dosierkontrolle. Das garantiert schnelles und reibungsloses Arbeiten.

### IHRE VORTEILE

- Einhändige Bedienung für schnelles und präzises Dosieren
- Anpassung der Griffausrichtung
- Präziser Raupenauftrag

ART-NR.	GEEIGNET FÜR	AUSFÜHRUNG
BO 5105041	Kartusche 310 ml	Halbschale

### TECHNISCHE DETAILS

- Material: Aluminium, Stahl
- Farbe: Rot

## ABSTREICHSPACHTEL AUS VULKOLLAN®



Der Abstreichspachtel dient zur professionellen und fachgerechten Ausführung von Versiegelungsfugen. Die vier Ecken des Abstreichspachtels bieten verschiedene Winkel. Sie werden individuell abgeschnitten, um die notwendige Fugenbreite zu erzeugen.

ART-NR.	MATERIALSTÄRKE	AUSFÜHRUNG
BO 5166301	5 mm	Rechteckig

### TECHNISCHE DETAILS

- Material: Vulkollan®
- Breite: 90 mm
- Länge: 90 mm

## ABSTREICHSPACHTEL



Der Abstreichspachtel dient zur professionellen und fachgerechten Ausführung von Versiegelungsfugen. Die vier Ecken des Abstreichspachtels bieten verschiedene Winkel. Sie werden individuell abgeschnitten, um die notwendige Fugenbreite zu erzeugen.

ART-NR.	MATERIALSTÄRKE	AUSFÜHRUNG
BO 5166303	7 mm	Rechteckig

### TECHNISCHE DETAILS

- Material: Kunststoff
- Breite: 80 mm
- Länge: 85 mm

## FUGENGLÄTTER-SET DUPLEX RADIIEN



Die Fugenglätter dienen zur professionellen und fachgerechten Ausführung von Versiegelungsfugen. Durch die schlanke Form ist das Glätten auch in schwer zugänglichen Bereichen möglich. Sie bieten 7 verschiedene Radien und einen 90°-Winkel zur Auswahl, um die Fuge in die gewünschte Form zu bringen.

### IHRE VORTEILE

- Hohe Abriebfestigkeit und Flexibilität
- Schlanke Form für schwer zugängliche Bereiche

ART-NR.	MATERIALSTÄRKE	AUSFÜHRUNG
BO 5166306	5 mm	QR-02 Radius duplex

### LIEFERUMFANG

- 1 Stück Radien 6 mm, 8 mm, 10 mm, 12 mm
- 1 Stück Radien 7 mm, 9 mm, 11 mm, 90° Winkel

### TECHNISCHE DETAILS

- Material: Kunststoff
- Breite: 70 mm
- Länge: 70 mm

## FUGENGLÄTTER-SET DUPLEX WINKEL



Die Fugenglätter dienen zur professionellen und fachgerechten Ausführung von Versiegelungsfugen. Durch die schlanke Form ist das Glätten auch in schwer zugänglichen Bereichen möglich. Sie haben 8 verschiedene Winkel zur Auswahl, um die Fuge in die gewünschte Form zu bringen.

### IHRE VORTEILE

- Hohe Abriebfestigkeit und Flexibilität
- Schlanke Form für schwer zugängliche Bereiche

ART-NR.	MATERIALSTÄRKE	AUSFÜHRUNG
BO 5166307	5 mm	QW-02 Winkel duplex

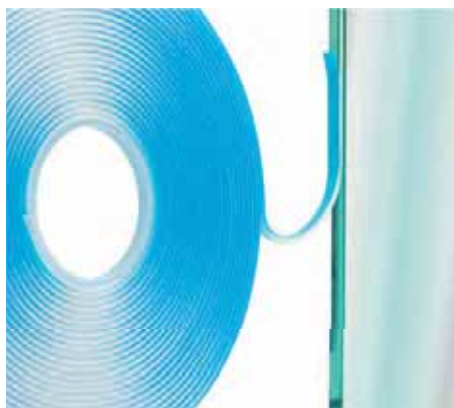
### LIEFERUMFANG

- 1 Stück Winkel 6 mm, 8 mm, 10 mm, 12 mm
- 1 Stück Winkel 7 mm, 9 mm, 11 mm, 90° Winkel

### TECHNISCHE DETAILS

- Material: Kunststoff
- Breite: 70 mm
- Länge: 70 mm

## XTRACOLL® DOPPELSEITIGES KLEBEBAND, RANDPASSIVIERT



### TECHNISCHE DETAILS

- Farbe: Farblos
- Vergilbungsfrei: Ja
- Scherfestigkeit auf Stahl i.A. DIN EN 1939:1996 bei 20°C: 90 N/625 mm<sup>2</sup>
- Temperaturbeständigkeit (°C): -40 - 160 °C
- Feuchtigkeitsbeständig: Ja

XtraColl® ist das ideale Klebeband zum Abdichten von Glasfugen, bei denen es auf Transparenz ankommt, wie z.B. bei Ganzglasanlagen, Glastrennwänden, im Möbelbau oder bei Duschkabinen. Im Vergleich zu Silikon sparen Sie bei der Montage erheblich Zeit und Kosten. Als Arbeitshilfe zum Zusammenschieben der Glasscheiben empfehlen wir die Plattenspanner BO650.33 oder BO650.35. Bei der Verwendung von XtraColl® auf Verbundsicherheitsglas mit Akustik-PVB-Folie ist vorab die Eignung zu prüfen.

### IHRE VORTEILE

- Deutliche Zeit- und Kostenersparnis im Vergleich zur Versiegelung mit Silikon
- Unempfindlich gegenüber äußeren Einflüssen
- Ideale Lösung zum Abdichten von Glasfugen mit hoher Transparenz

ART-NR.	GLASDICKE	BREITE	MATERIALSTÄRKE
BO 5207952	8 - 8,76 mm	5 mm	3 mm
BO 5207953	10 - 10,76 mm	7 mm	3 mm
BO 5207954	12 - 12,76 mm	9 mm	3 mm
BO 5207955	17,52 mm	14 mm	3 mm

## XTRACOLL® APPLIKATOR



### TECHNISCHE DETAILS

- Farbe: Schwarz
- Material: Kunststoff

Verwenden Sie unseren Applikator für eine einfache und präzise Applizierung der doppelseitigen Klebebänder XtraColl® auf der Glaskante.

### IHRE VORTEILE

- Einfache und präzise Applizierung
- Erstklassiges Erscheinungsbild nach der Verklebung

ART-NR.	GLASDICKE
BO 5207946N	10,76 - 12,76 mm
BO 5207939N	8 - 10 mm

## XTRACOLL® APPLIKATOR ERWEITERUNGSLAY



### TECHNISCHE DETAILS

- Farbe: Schwarz
- Material: Kunststoff

Durch einfaches Auswechseln des Inlays können Sie den Applikator für andere Glasstärken verwenden.

### IHRE VORTEILE

- Einfache und präzise Applizierung
- Erstklassiges Erscheinungsbild nach der Verklebung

ART-NR.	GLASDICKE
BO 5207949	17,52 mm
BO 5207948	10 - 12 mm
BO 5207947	8 - 10 mm

---

# Reinigung und Oberflächenschutz

---

Reinigung	272
Oberflächenschutz	276

---

# Reinigung

Immer den besten Durchblick – egal ob im Rahmen der Glasbearbeitung oder später in der Benutzung. Im Angebot gibt es passende Reinigungsmittel und -tücher, Spezialreiniger, Reinigungspasten und das entsprechende Zubehör.

## XTRACLEAN



XtraClean ist der Universalreiniger ohne aggressive Inhaltsstoffe. Kalkablagerungen in Duschen werden ebenso schnell entfernt wie Schleif- oder Silikonrückstände. Das einzige notwendige Hilfsmittel ist ein feuchtes Mikrofaser Tuch. Einfache Anwendung und Ergiebigkeit sind garantiert.

### IHRE VORTEILE

- Keine reizenden oder ätzenden Inhaltsstoffe
- Schnelle Anwendung ohne kostenintensive Hilfsmittel
- Ergiebig

ART-NR.	INHALT
BO 5886004	20 g
BO 5886001	100 g
BO 5886003	5 kg

### HINWEIS

Nicht anwendbar auf Autolacken.

### TECHNISCHE DETAILS

- Lösemittelfrei: Ja
- Konsistenz: Paste
- Haltbarkeit: 3 Jahre
- Farbe: Grau

## SPEZIALREINIGER



Der Spezialreiniger bereitet Oberflächen optimal zum Kleben und Versiegeln vor. Er entfettet und reinigt Glas, Metall, Keramik und Gummi. Er ist ideal für die Vorreinigung beim UV-Kleben, bei Klebungen mit 2K-Silikon oder bei der Spiegelmontage. Klebstoffrückstände können ebenfalls entfernt werden.

### IHRE VORTEILE

- Fettfreie Oberflächen für Klebe- und Versiegelungsarbeiten
- Geeignet für Glas, Metall, Keramik und Gummi

ART-NR.	INHALT
BO 5107911	1 l
BO 5107912	28 l

### TECHNISCHE DETAILS

- Dichte: 0,79 g/cm<sup>3</sup>
- Flammpunkt (°C): 12 °C
- pH-Wert: 3
- Lösemittelfrei: Nein
- Farbe: Farblos



## GLASREINIGER PREMIUM



Der Glasreiniger Premium ist ideal für die streifenfreie Reinigung von Glas. Er hat eine hohe Reinigungskraft und wirkt neuen Verschmutzungen entgegen. Beste Ergebnisse werden erzielt, wenn er kurz nach dem Auftragen mit einem sauberen Tuch weggewischt wird ohne ihn aufzutrocknen zu lassen.

### IHRE VORTEILE

- Streifenfrei
- Sprühflasche ohne Treibgas
- Biologisch abbaubar

ART-NR.	INHALT
BO 5107805	1 l
BO 5107807	12 l
BO 5107806	25 l

### TECHNISCHE DETAILS

- Dichte: 0,91 g/cm<sup>3</sup>
- pH-Wert: 10,8
- Lösemittelfrei: Nein
- Farbe: Blau

### HINWEIS

Anwendung auf anderen Oberflächen vorher testen. Nicht aufzutrocknen lassen, um optische Beeinträchtigungen zu vermeiden.

## GLASREINIGER PROFESSIONAL



Der Schaumreiniger ist ideal zur streifenfreien Reinigung von Glas, Fliesen, Spiegeln und glatten Kunststoffoberflächen. Einsatz findet er bei der Grundreinigung von Glasmöbeln und Endreinigung nach dem UV-Kleben. Er ist ebenfalls hervorragend geeignet zur Reinigung der Glasteile nach dem Fusen.

### IHRE VORTEILE

- Gute Ergiebigkeit
- Streifenfreie Reinigung
- Umweltfreundliches Treibgas

ART-NR.	INHALT
BO 5107900	600 ml

### HINWEIS

Behälter steht unter Druck. Vor direkter Sonneneinstrahlung schützen. Nicht Temperaturen über 50 °C aussetzen.

### TECHNISCHE DETAILS

- Dichte: 0,95 g/cm<sup>3</sup>
- Flammpunkt (°C): -40 °C
- Lösemittelfrei: Nein
- Farbe: Farblos

## DUSCHKABINENABZIEHER ECONOMY



Der Abzieher Economy ist aus leichtem Kunststoff und hat eine weiche Abziehlippe. Er eignet sich bestens für streifenfreies Abziehen von nassen Glasflächen, z.B. in Duschkabinen. Der beiliegende Haken ist selbstklebend. So kann der Abzieher schnell und einfach aufgehängt werden.

### IHRE VORTEILE

- Ideal als preiswertes Give-Away für Ihre Kunden
- Optimale Werbung durch aufgedruckten Firmennamen und -logo

ART-NR.	AUSFÜHRUNG	VERPACKUNGSMENGE
BO 5107811	Unbedruckt	20 Stück
BO 5107812	Kundenlogo einfarbig	100 Stück
BO 5107813	Kundenlogo zweifarbig	100 Stück

### TECHNISCHE DETAILS

- Aufhängemöglichkeit: Ja
- Breite Abziehlippe: 23 cm
- Material: Kunststoff
- Farbe: Weiß

## PUTZPAPIER



Das Putzpapier bietet durch eine hohe Saugfähigkeit und eine gute Absorptionsrate eine gute Qualität. Es ist weich und fusselarm. Die Rollen haben eine Ziehülse, wodurch das Papier auch von innen entnommen werden kann.

### IHRE VORTEILE

- Fusselarm
- Europäisches Umweltzeichen
- PEFC

ART-NR.	ANZAHL BLÄTTER JE ROLLE	FARBE
BO 5141617	450	Weiß

### TECHNISCHE DETAILS

- Anzahl Lagen: 2
- Breite Blatt: 35,5 cm
- Länge Blatt: 20 cm
- Verpackungsinhalt: 6 Rollen

## PUTZPAPIER, INDUSTRIEQUALITÄT



Die Industrierolle bietet durch eine hohe Saugfähigkeit und eine hohe Absorptionsrate eine hohe Qualität. Für jede Werkstatt zu empfehlen. Weich und Fusselarm ist das Papier vielseitig anwendbar.

### IHRE VORTEILE

- Fusselarm
- Europäisches Umweltzeichen

ART-NR.	ANZAHL BLÄTTER JE ROLLE	FARBE
BO 5141620	1.000	Grau
BO 5141621	1.000	Blau

### TECHNISCHE DETAILS

- Anzahl Lagen: 2
- Breite Blatt: 24
- Länge Blatt: 38
- Verpackungsinhalt: 2 Rollen

## PUTZPAPIER, 4-LAGIG



Vier Lagen weiches und fusselarmes Papier bieten höchste Qualität. Das Papier ist saugstark und hat eine hohe Absorptionsrate. Geeignet für empfindliche Oberflächen.

### IHRE VORTEILE

- 4-lagig
- Weich
- Fusselarm

ART-NR.	ANZAHL BLÄTTER JE ROLLE	FARBE
BO 5141625	1.000	Weiß

### TECHNISCHE DETAILS

- Anzahl Lagen: 4
- Breite Blatt: 38 cm
- Länge Blatt: 38 cm
- Verpackungsinhalt: 1 Rolle

## MIKROFASERTÜCHER ECONOMY



Die Mikrofasertücher eignen sich auch ohne chemische Hilfsmittel zum schlierenfreien Reinigen aller glatten und porösen Oberflächen. Sie bestehen aus Vliesstoff und sind mehrfach waschbar.

### IHRE VORTEILE

- Ohne chemische Hilfsmittel verwendbar
- Waschbar bis 90°
- Optimal im Bereich Gebäudereinigung

ART-NR.	GEWICHT PRO STÜCK
BO 5141642	15 g

### TECHNISCHE DETAILS

- Breite: 40 cm
- Länge: 38 cm
- Verpackungsinhalt: 5 Stück

## MIKROFASERTÜCHER PREMIUM



Die hochwertigen Mikrofasertücher verkürzen Reinigungszeiten. Verschmutzungen und Feuchtigkeit werden gut aufgenommen und schnell entfernt. Sie ermöglichen müheloses Arbeiten ohne große körperliche Anstrengung. Die Tücher sind mindestens 500 Mal waschbar, trocken und nass verwendbar.

### IHRE VORTEILE

- Effizientes Reinigen
- Schnelles Entfernen von Klebstoffrückständen nach dem UV-Kleben
- 500 Mal waschbar

ART-NR.	GEWICHT PRO STÜCK
BC 5056000	50 g

### TECHNISCHE DETAILS

- Breite: 38 cm
- Länge: 38 cm
- Verpackungsinhalt: 10 Stück

# Oberflächenschutz

Im Bereich des Oberflächenschutzes setzt BriteGuard® Maßstäbe. Das Schutz-System für Glas und glaskeramische Oberflächen ist extrem widerstandsfähig und langlebig ist. Die Applikation ist einfach und kann manuell oder maschinell erfolgen.

## BRITEGUARD® KALKENTFERNER



### TECHNISCHE DETAILS

- Dichte: 1,085 g/cm<sup>3</sup>
- pH-Wert: 2,5
- Lösemittelfrei: Ja
- Farbe: Pink

Der Kalkentferner eignet sich zur mühelosen Entfernung von selbst hartnäckigen Kalkablagerungen. Er kann auf Glas, keramischen, metallischen und sonstigen säurefesten Oberflächen eingesetzt werden. Der ideale Vorreiniger, um verkalkte Duschen für eine Beschichtung mit BriteGuard® Pro vorzubereiten.

### IHRE VORTEILE

- Kraftvoll
- Milde, natürliche Säurekomponenten
- Biologisch abbaubar

ART-NR.	INHALT
BO 5881001	1 l
BO 5885001	5 l

### HINWEIS

Auch anwendbar in Glaswaschmaschinen zur Vermeidung von Wasserflecken.

## BRITEGUARD® PRO



### TECHNISCHE DETAILS

- Dichte: 0,79 g/cm<sup>3</sup>
- Flammpunkt (°C): 12 °C
- Verarbeitungstemperatur (°C): 10 - 30 °C
- Farbe: Glasklar

BriteGuard® Pro schützt alle glatten Glas- und glaskeramischen Oberflächen vor Korrosion und bildet eine „easy to clean“ Oberfläche. Verunreinigungen haften kaum mehr an und Wasser perlt ab. Vorreinigen, auftragen, trockenwischen, fertig! Geeignet für Innen und Außen und viele Jahre haltbar.

### IHRE VORTEILE

- Langjähriger Schutz
- Längere Reinigungszyklen
- Keine aggressiven Reiniger notwendig

ART-NR.	INHALT
BO 5850101	100 ml
BO 5850500	500 ml
BO 5855000	5 l

### HINWEIS

Verwenden Sie nur geeignete Sprühgeräte.

---

# Informationen

---

Kontakt	279
Stichwortverzeichnis	280
Impressum	285



# So erreichen Sie uns



**Bohle AG**  
Besucherzentrum  
Büssingstraße 10 · D - 42781 Haan

Geschäftszeiten:  
Montag – Donnerstag 8 - 17 Uhr  
Freitag 8 - 15 Uhr



## Beschläge:

Für Anliegen rund um das Beschlagsortiment wie Geländer, Duschen, Schiebetüren und vieles mehr.

@ [beschlag@bohle.de](mailto:beschlag@bohle.de)  
☎ +49 2129 5568 951



## Beschläge – Technische Beratung:

Für die optimale Unterstützung bei der Projektplanung sowie Fragen zum Einbau oder Berechnungen.

@ [technik-beschlag@bohle.de](mailto:technik-beschlag@bohle.de)  
☎ +49 2129 5568 953



## Werkstattbedarf:

Für alle Anliegen rund um die Glasbearbeitung, Verglasung, Reinigung oder Arbeitsschutz inklusive aller Verbrauchsmaterialien. Außerdem beantworten wir gerne Ihre Fragen rund um das Thema UV-Glaskleben.

@ [werkstattbedarf@bohle.de](mailto:werkstattbedarf@bohle.de)  
☎ +49 2129 5568 901



## Vakuumtechnik:

Für alle Anliegen rund um Saugheber, Hebeanlagen und Befestigungshilfen.

@ [vakuumtechnik@bohle.de](mailto:vakuumtechnik@bohle.de)  
☎ +49 2129 5568 851



## Bestellungen:

Für Rückfragen zu bestehenden Aufträgen oder neuen Bestellungen sind Sie hier richtig!

@ [bestellungen@bohle.de](mailto:bestellungen@bohle.de)  
☎ +49 2129 5568 301

**Bohle GmbH**  
Lemböckgasse 63/2/1  
1230 Wien

Geschäftszeiten:  
Montag – Donnerstag 7 - 16 Uhr  
Freitag 7 - 12 Uhr



## Kundenservice:

@ [info@bohle.at](mailto:info@bohle.at)  
☎ +43 1 804 4853-0

# Stichwortverzeichnis

## A

Abstandhalter	247
Plinto, einstellbar von 13 bis 20 Millimeter	245
Plinto, einstellbar von 8 bis 12 Millimeter	245
Abstreichspachtel	269
aus Vulkollan®	268
Anbohrhilfe	258
einstellbar	258
für Dübelbohrer	258
Profi mit Wasserzuführung / Wasserauffangablauf	258
Akkusaugheber	262
Anschlagduschtürbänder	124
Aqua	120
Duschtürband	120
Profil-Set für Wand- und Türanschluss mit Gummi, 8 mm	123
Zusatzprofil für Wandanschluss für Festverglasung, 6 mm	122
Zusatzprofil für Wandanschluss für Festverglasung, 8 mm	122
Aqua/Aqua light Türanschlussprofil für Festverglasung, 8 mm	123
Art Duschtürband	105
Arta Duschtürband	140
Avila Duschtürband	134

## B

Badewannenaufsatzprofil 90°	225
Barcelona Select Duschtürband	80
Barcelona Duschtürband	89
Winkelverbinder, Glas-Glas 90°	87, 92
Befestigungsglasche	244
Bilbao	56
Duschtürband	74
Premium Duschtürband	56
Select Duschtürband	64
BriteGuard® Kalkentferner	276
BriteGuard® Pro	276

## D

Diamant-Handscheifer KGS® Flexis®	265
Dreiecksverbinder	172
Round 12	172
Round 19	181
Round 19, mit Glasanschluss, verstellbar	180
Square 12	185
Square 15	189
Duschkabinenabzieher Economy	273
Duschtürband Aqua light, Glas-Wand 90°	121
Duschtürband Aqua, Glas-Wand 90°	121
Duschtürband Art	102
Glas-Glas 180°	105
Glas-Wand 90°, beidseitige Wandmontage	104

Glas-Wand 90°, einseitige Wandmontage	103
Duschtürband Arta	140
Glas-Glas 135°, DIN links	143
Glas-Glas 135°, DIN rechts	144
Glas-Glas 180°, DIN links	145
Glas-Glas 180°, DIN rechts	146
Glas-Wand 90°, DIN links	141
Glas-Wand 90°, DIN rechts	142
Duschtürband Avila	134
Glas-Glas 180°	137
Glas-Wand 90°	135
Glas-Wand 90°, nach innen öffnend	136
Duschtürband Barcelona Select	80
Glas-Glas 135°	84
Glas-Glas 180°	85
Glas-Glas 90°	83
Glas-Wand 90°, beidseitige Wandmontage	82
Glas-Wand 90°, einseitige Wandmontage	81
Duschtürband Barcelona	88
Glas-Glas 180°	90
Glas-Wand 90°, beidseitige Wandmontage	89
Glas-Wand 90°, einseitige Wandmontage	88
Duschtürband Bilbao Premium HD	56
Glas-Glas 180°	57
Glas-Wand 90°, beidseitige Wandmontage	52
Glas-Wand 90°, einseitige Wandmontage	53
Duschtürband Bilbao Premium	56
Glas-Glas 180°	58
Glas-Glas 90°	57
Glas-Wand 90°, beidseitige Wandmontage	55
Glas-Wand 90°, einseitige Wandmontage	56
Duschtürband Bilbao Select	61
Glas-Glas 135°	65
Glas-Glas 180°	66
Glas-Glas 90°	64
Glas-Wand 90°, beidseitige Wandmontage	62
Glas-Wand 90°, einseitige Wandmontage	63
Duschtürband Bilbao	73
Glas-Glas 180°	75
Glas-Wand 90°, beidseitige Wandmontage	74
Glas-Wand 90°, einseitige Wandmontage	73
Duschtürband Granada	93
Glas-Glas 135°	97
Glas-Glas 180°	98
Glas-Glas 90°	96
Glas-Wand 90°, beidseitige Wandmontage	95
Glas-Wand 90°, einseitige Wandmontage	94
Duschtürband Juna®	30
Glas-Glas 135°	34
Glas-Glas 180°	35
Glas-Glas 180° für Sauna	36
Glas-Glas 90°	33
Glas-Wand 90°	31
Glas-Wand 90° für Sauna	32
Duschtürband Lugo FM	149
Glas-Glas 180°	152, 153
Glas-Wand 90°	150, 151
Duschtürband Madrid	125
Glas-Glas 135°-180°	128
Glas-Wand 180°	129



Glas-Wand 90°	126
Glas-Wand 90°, nach innen öffnend	127
Duschtürband Plan Artist FM	108
Glas-Glas 135°, DIN links	113
Glas-Glas 135°, DIN rechts	114
Glas-Glas 180°, DIN links	115
Glas-Glas 180°, DIN rechts	116
Glas-Glas 90°, DIN links	111
Glas-Glas 90°, DIN rechts	112
Glas-Wand 90°, DIN links	109
Glas-Wand 90°, DIN rechts	110
Duschtürband Santos	40
Glas-Glas 135°	45
Glas-Glas 180°	44
Glas-Glas 90°	43
Glas-Wand 180°	42
Glas-Wand 90°	41
Duschtürbeschläge	29
Duschtürdichtung	207
mit Balg	214
mit Balg, für 8 mm Glas	214
mit Eckanschlag 90°	209
mit Frontanschlag 180°	213
mit kurzem Wasserabweiser	211
mit kurzer Dichtlippe	208
mit langem Wasserabweiser	211
mit langer Dichtlippe	210
mit Magnet 135°	218
mit Magnet 180° für Anschlagtüren	217
mit Magnet 180° für Pendeltüren	217
mit Magnet 90° für Anschlagtüren	216
mit Magnet 90° für Pendeltüren	215
mit offener Dichtlippe	210
mit seitlicher Dichtlippe	212
mit unterer Dichtlippe	212
mit unterer Dichtlippe und Wasserabweiser	215
mit Wasserabweiser und unterem Balg	213
Duschtürgriffe	197
RH001	197
RH002	198
RH003	198
RH004	198
selbstklebend einseitig	199
SH001	199
SH002	199
Duschtürkнопfe	190
RK001	191
RK002	191
RK003	192
RK004	192
RK005	193
RK006	193
RK007, mit einseitigem Puffer	194
RK007, mit zweiseitigem Puffer	194
RK008	195
SK001	196
SK002	196
SK003	197

## E

Eckverbinder, Round 19	181
Einbausituationen	17
Endkappen-Set	
links u. rechts und 90° Ecke für Schwallenschutz	224
Spiegelprofil	251
U-Profile	230
Exzenterscheibe	244

## F

Fugenglätter-Set Duplex	269
Radien	269
Winkel	269

## G

Glasanschluss	
Round 12	173
Round 12, für Glasbohrung	173
Round 19, Deckenanschluss	180
Round 19, hohe Variante, mit Durchgangsöffnung	179
Round 19, mit Durchgangsöffnung	179
Square 12	184
Square 12, für Glasbohrung	184
Square 15, als Endstück	188
Square 15, mit Durchgangsöffnung	189
Glasreiniger	273
Premium	273
Professional	273
Granada Duschtürband	96

## H

Haftmagnet	244
Handtuchhalter	200
Holzschrauben	247

## J

Juna® Duschtürband	33
--------------------	----

# K

Kantenprofil L	253
Kartuschenpistole	268
EasiFlow™ "COX"	268
H40+	268
Keramik-Diamanthohlbohrer	257
Klotzhebel	266
Economy Holz	266
Kunststoff mit Holzgriff	267
Premium Kunststoff	267
Premium Kunststoff mit Holzgriff XL	267
Kombination Badewannenaufsatzprofil und Magnetleistenträger	225
Komplett-Set	266
Verglasungsklotz transparent aus Kunststoff	266
Verglasungsklotz transparent im Koffer	266

# L

Längsverbinder	
Bilbao, Glas-Glas 180°	72, 79
Madrid, Glas-Glas / -Wand 180°	132
Santos, Glas-Glas / -Wand 180°	50
Lugo Duschtürband	151

# M

Madrid Duschtürband	127
Magnetleistenträger Nischenlösung	226
MasterTrack® ST Schiebetürsystem	159
Bodenführung	163
Eckverbinder für Laufschiene	166
Eckverbinder für Schwelle	167
Einzugsdämpfer	162
Laufwagenpaar	162
Montage-Set Glas	166
Profil-Set	164
Schiebetür-Set Eckdusche	161
Schiebetür-Set Nischendusche	160
Schwelle	167
Stopper	162
Wandmontage-Set	165
Zubehör-Set Verglasungsklotze	163
Mikrofasertücher	275
Economy	275
Premium	275
Mittelprofil H	253

# N

Nassbohrmaschine Aqua Drill Pro	257
---------------------------------	-----

# O

Oberflächenschutz	276
-------------------	-----

# P

Pendelduschtürbänder	28
Plan Artist Duschtürband	112
Putzpapier	274
4-lagig	274
Industriequalität	274

# R

Reinigung	272
-----------	-----

# S

Santos Duschtürband	44
Sauna Duschtürband Juna®	36
Sauna-Türknope RK009	195
Schiebetürsystem MasterTrack® ST	159
Schutzhülse	247
Schwallschutz	222
Acryl	223
Aluminium	222
Selbstklebende Duschtürdichtung	219
mit Balg	220
mit Magnet 180° für Anschlagtüren	220
mit Magnet 90° für Anschlagtüren	219
mit seitlicher Dichtlippe	222
mit unterem Balg	221
mit Wasserabweiser und Balg	221
Soudal Primer 150	249
Spezialreiniger	272
Spiegelbefestigungen	236
Spiegelbefestigungs-Set	238
safeclix® 08	238
safeclix® 08 Distance	239
safeclix® 16	238
safeclix® 16 Distance	240
safeclix® 24	239
safefix® 08	240
safemax® 08	241
safemax® 16	241
Spiegelblech	242
abgekantet, selbstklebend	242
mit einer Öse	243
mit einer Öse, selbstklebend	242
Spiegelheizungen	254
Spiegelklammern	243
mit Federzug	243
verstärkte Ausführung	243

Spiegelklebeband Xtramount®	248	Granada, Glas-Wand 90°	101
Spiegelklebstoff Xtragrip®	249	Santos, Glas-Wand 90°	47
MS Polymer	249	Verbrauchsmaterial	265
Silikon	249	Verglasungsklotz transparent	265
Spiegelprofile	250	Verglasungsprofile	227
Clips	250	Veribor®	
J	252	Akkusaugheber, Kunststoff	262
L	252	Aluminium Saugheber 3-Kopf	263
Spiegelschiene	251	Kunststoff Saugheber 2-Kopf	263
Spiegelschrauben	246	Plattenspanner	263
mit drehbarem Kopf	246	Pumpensaugheber, Aluminium	262
spitz	246	Pumpensaugheber, Kunststoff	262
Stabilisierungsstangen	169	Veribor® Vakuumtechnik	260
Round 12	171	VetroLevel Sauger mit integrierter Wasserwaage	264
Round 19	177	Vigo Walk-In Dusche, Komplett-Set	157
Square 12	183	Vigo Walk-In, Bodenklebeadapter	158
Square 15	187		
Stabilisierungsstangen-Set	170		
Round 12, Glas-Wand	170		
Round 19, Glas-Wand 45°	175		
Round 19, Glas-Wand 90°	174		
Round 19, Glas-Wand 90°	176		
Square 12, Glas-Wand	182		
Square 15, Glas-Wand 90°	186		

## T

Teleskop Stabilisierungsstangen-Set Round 19, Glas-Wand, 90°	177
Trägerprofil für Duschtürdichtungen	224
Türanschlag zum Nachrüsten	203
Glas-Glas 180°, DIN links	205
Glas-Glas 180°, DIN rechts	206
Glas-Glas 90°, DIN links	204
Glas-Glas 90°, DIN rechts	204
Glas-Wand 90°	203
Türanschläge	202

## U

U-Profile	227
10 x 10 mm	227
15 x 15 mm	228
15 x 15 mm, Edelstahl	228
20 x 13 mm	229
20 x 15 mm	230
20 x 17 mm	231
20 x 20 mm	232
20 x 20 mm, Edelstahl	232
30 x 20 mm	233
40 x 20 mm	233

## V

Verbinder	
Bilbao, Glas-Wand 90°	69, 71

## W

Walk-In Dusche Vigo	156
Wandanschluss	
Round 12	172
Round 12, verstellbar	171
Round 19	178
Round 19, verstellbar	178
Square 12	183
Square 15	188
Square 15, verstellbar	187
Wasserdruckbehälter 12 l	259
Wasserspülbüchse	259
für Spannhalsdurchmesser 43 mm	259
mit Aufnahmewelle für Standardbohrfutter	259
Winkelverbinder	
Art, Glas-Glas 90°	107
Art, Glas-Wand 90°	106
Avila, Glas-Glas 90°	139
Avila, Glas-Wand 90°	138
Barcelona, Glas-Wand 90°	86
Barcelona, Glas-Wand 90°	91
Bilbao Premium HD, Glas-Wand 90°	59
Bilbao Premium, Glas-Wand 90°	60
Bilbao Select, Glas-Glas 90°	70
Bilbao Select, Glas-Wand 90°	67
Bilbao, Glas-Glas 90°	71, 78
Bilbao, Glas-Wand 90°	68, 76
einstellbar, Glas-Glas / -Wand 45-180°	46, 130, 147
Granada, Glas-Glas 90°	100
Granada, Glas-Wand 90°	99
Juna®, Glas-Glas 135°	39
Juna®, Glas-Glas 90°	38
Juna®, Glas-Wand 90°	37
Lugo FM, Glas-Glas 90°	155
Lugo FM, Glas-Wand 90°	154
Madrid, Glas-Glas 90°	131
Madrid, Glas-Wand 90°	130
Plan Artist FM, Glas-Glas 90°	118
Plan Artist FM, Glas-Glas 135°	119
Plan Artist FM, Glas-Wand 90°	117
Santos, Glas-Glas 135°	49
Santos, Glas-Glas 90°	48
Santos, Glas-Wand 90°	46

# X

XtraClean	272
XtraColl®	270
Applikator	270
Applikator Erweiterungsinlay	270
doppelseitiges Klebeband, randpassiviert	270

# Impressum

## Medieninhaber und Herausgeber

### Bohle AG

Dieselstraße 10  
42781 Haan  
T +49 2129 5568-0  
info@bohle.de  
www.bohle.com/de-DE/

Amtsgericht Wuppertal HRB 14146  
USt.-ID DE215382266

### Vorstand

Arne Klöfkorn  
Dr. Thorsten Böllinghaus

### Aufsichtsratsvorsitzender

Dr. Mathias Turwitt

<https://www.bohle.com/de-DE/impressum/>

### Bohle GmbH

Lemböckgasse 63/2/1  
1230 Wien  
T +43 1 804 4853-0  
info@bohle.at  
www.bohle.com/at-DE/

Firmenbuchnummer: FN 121081k  
Firmenbuchgericht: HG Wien  
DVR-Nummer: 078221  
Ust.-ID ATU37793900  
ARA Lizenznummer 20972

### Geschäftsleitung

Franz Schreibmaier  
Arne Klöfkorn  
Dr. Thorsten Böllinghaus

<https://www.bohle.com/at-DE/impressum/>

## AGB



## Häufige Fragen



## Copyright

Sämtliche Texte, Bilder, Grafiken, Animationen, Videos, Sounds und sonstige Inhalte dieses Katalogs sowie deren Anordnung sind durch das Urheberrecht und andere Schutzgesetze geschützt. Es darf keine Vervielfältigung, Veränderung oder Verwendung der genannten Inhalte in anderen elektronischen oder gedruckten Publikationen ohne vorherige Zustimmung durch die Bohle AG erfolgen. Alle Markenzeichen sind, soweit nicht anders angegeben, markenrechtlich geschützt, insbesondere Bohle Marken, Logos, Embleme und Typenschilder. Die auf dieser Website präsentierten Patente und Marken sind geistiges Eigentum der Bohle AG.

## Zu diesem Katalog

Druckbedingte Farbabweichungen sind möglich. Die Bohle AG haftet nicht für Druckfehler und Irrtümer in diesem Katalog. Für zahlreiche Artikel sind gewerbliche Schutzrechte, wie Patente, Gebrauchsmuster oder Geschmacksmuster - auch von Dritten - eingetragen oder angemeldet. © Copyright by Bohle - Dieser Katalog ist in allen Teilen (Texte, Bilder, etc.) urheberrechtlich geschützt. Jede Verwertung außerhalb der engen Grenzen des Urheberrechtsgesetzes ist ohne schriftliche Genehmigung der Bohle AG unzulässig. Dies gilt insbesondere für Nachdrucke, Vervielfältigungen, Übersetzungen, Mikroverfilmungen und die Einsprengung und Verarbeitung in elektronischen Systemen.  
Drucklegung April 2024





## Deutschland

Bohle AG  
Dieselstr. 10  
42781 Haan

Für Anliegen rund um das Beschlagsortiment:

✉ [beschlag@bohle.de](mailto:beschlag@bohle.de)  
☎ 02129 5568 951

Für die Unterstützung bei der Projektplanung:

✉ [technik-beschlag@bohle.de](mailto:technik-beschlag@bohle.de)  
☎ 02129 5568 953

## Österreich

Bohle GmbH  
Lemböckgasse 63/2/1  
1230 Wien

✉ [info@bohle.at](mailto:info@bohle.at)  
☎ +43 1 804 4853-0

 Bohle

[www.bohle.com](http://www.bohle.com)