

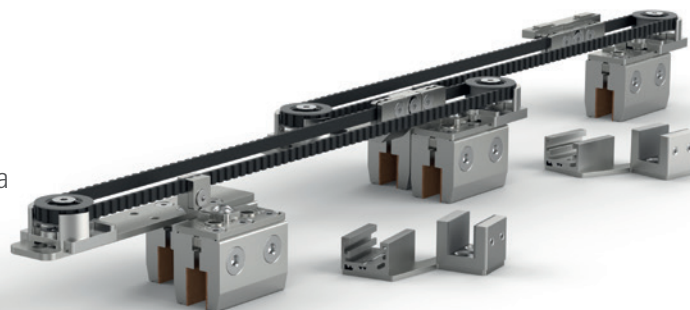


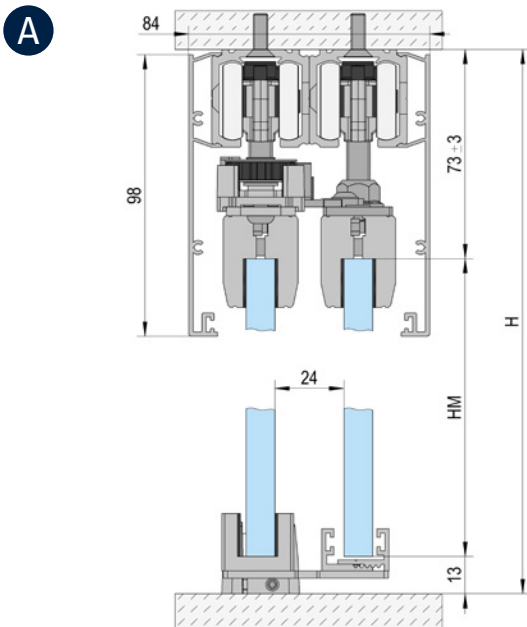
MASTERTRACK® BT

SOLUZIONE TELESCOPICA

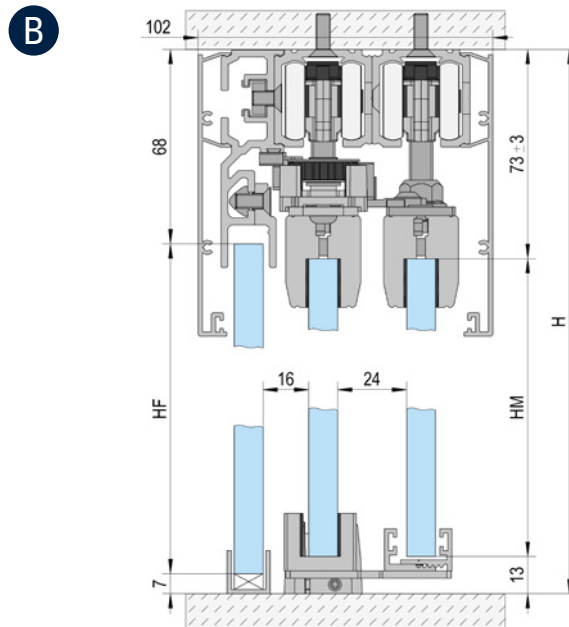
Caratteristiche principali del prodotto

- Movimento simultaneo di porte a doppia o tripla anta
- Guida a pavimento flottante
- Semplice meccanismo di serraggio del vetro per una presa sicura
- Installazione con o senza vetri fissi
- Regolazione altezza +/-3 mm
- Meccanismo di chiusura silenzioso
- Protezione anti-sollevamento sicura
- Ammortizzatore metallico opzionale con idraulica di alta qualità e guida a molla bilaterale

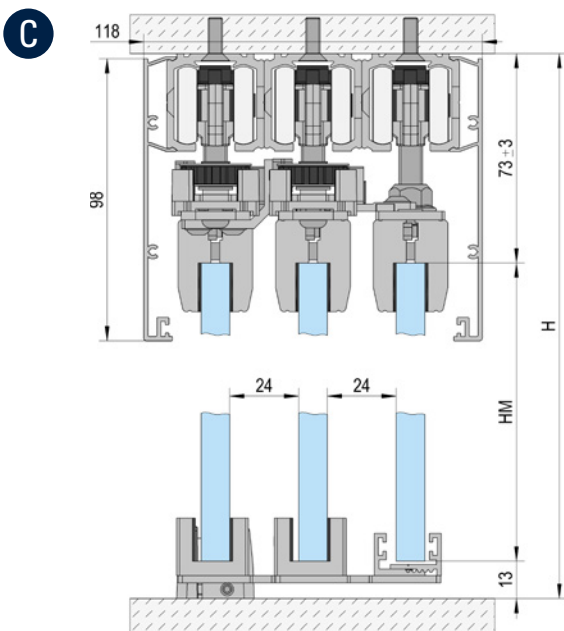




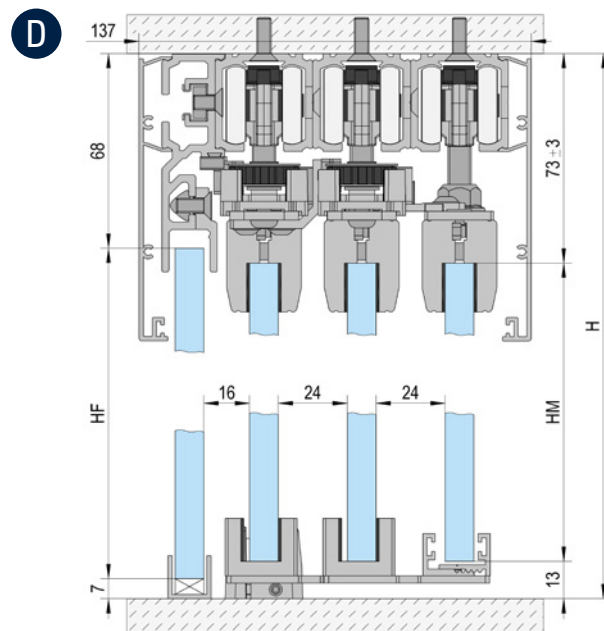
Montaggio a soffitto / 2 ante



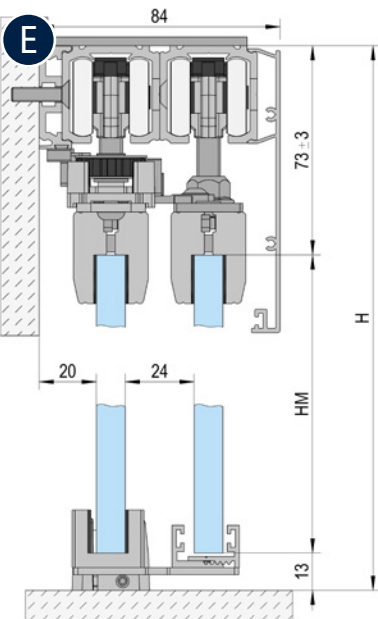
Montaggio a soffitto / 2 ante / con fisso



Montaggio a soffitto / 3 ante



Montaggio a soffitto / 3 ante / con fisso



Montaggio a parete / 2 ante

Altezza vetro (HM) = H - 87 mm / Fisso (HF) = H - 75 mm

PRODOTTO	ARTICOLO N°.	A	B	C	D	E
Binari di scorrimento 2/3/4/6m	BO 5802011/5803011/5804011/5806011	2x	2x	3x	3x	2x
Profilo supplementare per laterali fissi 2m	BO 5802031		*		*	
Profilo distanziatore	BO 5802061					*
Set accessori Telescopico 2 porte	BO 5800006	1x	1x			1x
Set accessori Telescopico 3 porte	BO 5800007			1x	1x	
Carrelli	BO 5800002	2x	2x	3x	3x	2x
Meccanismo ammortizzatore**	BO 5800060/5800080/5800120	4x**	4x**	6x**	6x**	4x**
Pinza vetro	BO 5800001	4x	4x	6x	6x	4x
Coperchio 98 mm altezza 2/3/4/6m	BO 5802041/5803041/5804041/5806041	2x	2x	2x	2x	1x
Guida a pavimento	BO 5700005	1x	1x	1x	1x	1x
Adattatore per Montaggio a muro	BO 5800010					*
Canalina a U 2.5/5m	BO 6703434/6703446		1x		1x	

** La quantità dipende dalla lunghezza.

** Alternativa al carrello BO 5800002 – I carrelli sono integrati negli ammortizzatori retrattili. Per installare l'ammortizzatore su entrambi i lati, due carrelli sono sostituiti da due ammortizzatori retrattili.