

Creare spazi più sicuri nell'ambiente di lavoro



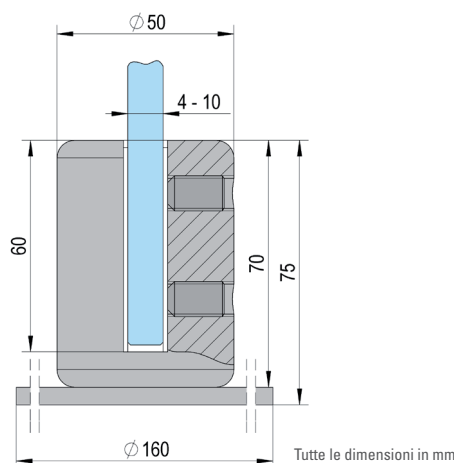
I portaschermo con supporto offrono un'eccellente barriera di protezione, particolarmente importante quando la persona di fronte ha la tosse oppure starnutisce. Per il montaggio e la successiva regolazione è necessaria solo una chiave a brugola. I portaschermo sono progettati per materiali trasparenti in lastre con uno spessore da 4 mm a 10 mm.

VetroScreen supporto

- Supporto per schermo autoportante verniciato a polvere
- Supporti regolabili in alluminio e base in acciaio
- Adatto per pannelli con uno spessore da 4 mm a 10 mm
- Fornito con quattro spessori per ogni portaschermo



COLORE	ARTICOLO N°	UNITÀ
grigio (RAL 9006)	BO 5200192	2 pezzi
nero (RAL 9005)	BO 5200193	2 pezzi
bianca (RAL 9010)	BO 5200195	2 pezzi



Barriera di protezione rapida



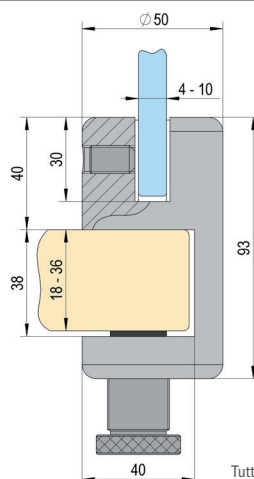
I portaschermo con morsetti offrono un'eccellente barriera di protezione, particolarmente importante quando la persona di fronte ha la tosse o starnutisce. I supporti schermo possono essere fissati a qualsiasi superficie orizzontale con uno spessore da 18mm a 36mm. Per il montaggio e la successiva regolazione è necessaria solo una chiave a brugola.

VetroScreen morsetto

- Verniciati a polvere, regolabili
- Adatto per banchi, tavoli o altri bordi orizzontali
- Adatto per pannelli con uno spessore da 4 mm a 10 mm
- Fornito con quattro spessori per supporto



COLORE	ARTICOLO N°	UNITÀ
grigio (RAL 9006)	BO 5200190	2 pezzi
nero (RAL 9005)	BO 5200191	2 pezzi
bianca (RAL 9010)	BO 5200194	2 pezzi



Tutte le dimensioni in mm

Per ulteriori informazioni sui supporti VetroScreen o altri prodotti complementari Bohle è sufficiente chiamare il numero 02 94967790 o inviare un'e-mail a info@bohle.it