

 **Bohle**



## MasterTrack FT

Il miglior sistema porte scorrevoli in vetro

Provate una fluidità di scorrimento completamente nuova

# MasterTrack FT – Nuovi standard in tecnologia, design e comfort

I concetti di stanza olistica sono attualmente molto utilizzati nell'allestimento di interni, combinando design minimalista con il massimo comfort. Il design può essere identificato a prima vista mentre il comfort si trova nei dettagli e diventa evidente solo al primo utilizzo.

Con MasterTrack FT, Bohle offre una nuova soluzione completa ad alta tecnologia per sistemi porte scorrevoli che si distingue per la sua rivoluzionaria fluidità di scorrimento e tangibile facilità di movimento.

Cosa c'è di così speciale? L'intera installazione richiede solo pochi semplici passaggi. Il montaggio è veloce, intuitivo e quindi economico.

## AREE DI APPLICAZIONE

- Sistema porte scorrevoli per pesi di 60, 80, 120 e 150 kg
- Montaggio a soffitto e parete
- Installazione con e senza vetro fisso
- Doppie porte con apertura simultanea





# Quando scorrere è come galleggiare

Con il nuovo MasterTrack la porta scorrevole si muove virtualmente galleggiando. I sistemi per porte scorrevoli tradizionali richiedono uno sforzo per l'apertura e la chiusura, ma non è così con MasterTrack. Il suo movimento particolarmente liscio e silenzioso trasmette l'impressione che la porta fluttui mentre si apre e si chiude.





# Prodotto high-tech per eccezionale fluidità di scorrimento

I carrelli tecnicamente sofisticati e gli ammortizzatori totalmente in metallo brevettati, formano il fulcro di MasterTrack FT e si integrano in un'unità ottimizzata.

Per il montaggio dei carrelli pinza sulla porta, non servono misurazioni. Le pinze sono semplicemente posizionate a filo sui bordi della porta. Speciali inserti di bloccaggio all'interno del carrello garantiscono il supporto sicuro e stabile del vetro. È così sicuro e stabile che può essere utilizzato anche vetro stratificato di sicurezza senza dover forare, fino a pesi di 150 kg.



## SICURA PROTEZIONE ANTI SALTO

Anche quando la porta viene mossa in modo più energico, il meccanismo anti-sollevamento impedisce che salti fuori dal binario.

## UNITÀ RUOTA UNICA NEL SUO GENERE

I cuscinetti a sfera di alta qualità assicurano un movimento facile, eccezionalmente fluido e silenzioso.



## INSTALLAZIONE SEMPLICE DALLA PARTE ANTERIORE

L'installazione è fatta comodamente dalla parte frontale come anche tutte le regolazioni eventualmente necessarie.

# Aspetto elegante in tutte le classi di peso

MasterTrack FT offre una vasta gamma di soluzioni per applicazioni sia residenziali che commerciali e si adatta perfettamente ai diversi stili di design.

Il rivoluzionario sistema per porte scorrevoli utilizza lo stesso profilo per tutte le classi di peso. Quindi un profilo di scorrimento elegante e snello capace di lavorare con ante fino a 150 kg.

Oltre alle classiche finiture alluminio e tipo inox, il sistema è disponibile anche nei colori di tendenza nero e antracite così come in tutti i colori RAL. I tappi terminali sono realizzati con lo stesso materiale del profilo. Bohle offre soluzioni personalizzate su richiesta. E' possibile avere porte sincronizzate che si aprono contemporaneamente.







# Assorbimento della forza su misura

L'innovativo ammortizzatore rallenta dolcemente la porta scorrevole in un unico movimento. Gli ammortizzatori idraulici sono di altissima qualità e hanno una guida a molla bilaterale. La loro resistenza è perfettamente armonizzata con la classe di peso. Indipendentemente dalla velocità di chiusura, sia porte ampie che porte strette, a partire da 600 mm, vengono perfettamente rallentate.

Gli ammortizzatori sono sempre costruiti in modo identico, indipendentemente dalle classi di peso della porta. L'unica differenza sta nella loro lunghezza per consentire uno smorzamento e una ritrazione ottimali a seconda del peso della porta.



## ASSORBIMENTO PERFETTO DELLA FORZA

L'ammortizzatore idraulico e la guida a molla bilaterale sono adattati con perfezione tecnica a ogni singola classe di peso.

## ROBUSTA STRUTTURA IN METALLO

La robusta struttura continua in metallo mantiene l'ammortizzatore nella corretta posizione. Questo è uno dei motivi per cui virtualmente MasterTrack FT non necessita di manutenzione dopo l'installazione.



## MECCANISMO DI AUTO CHIUSURA

Grazie alla sua superficie particolarmente ampia, il gancio dell'ammortizzatore interagisce con l'innesco montato sul profilo e quindi garantisce il funzionamento affidabile del meccanismo di chiusura.

# Benefici a colpo d'occhio

## DESIGN & COMFORT

- Scorrevolezza impressionante
- Eccezionale facilità di movimento
- Meccanismo di chiusura morbido e affidabile
- Assorbimento di forza ideale e meccanismo anti-salto sicuro
- Aspetto elegante nelle classi di peso che vanno da 60 a 80 e 120 fino a 150 kg
- Possibile apertura sincrona delle porte
- Finiture superficiali metalliche o nei colori attuali o personalizzati

## INSTALLAZIONE & TECNOLOGIA

- Installazione intuitiva e quindi veloce
- L'installazione dei carrelli non richiede alcuna misurazione
- Tutte le regolazioni possono essere effettuate comodamente dalla parte anteriore
- Senza manutenzione dopo l'installazione
- Sistema modulare in tutte le classi di peso
- Ammortizzatori interamente in metallo con impianto idraulico di alta qualità e una guida a molla bilaterale
- Disegni CAD disponibili

---

## IL NOSTRO SUGGERIMENTO

Lo strumento di pianificazione su [www.bohle-group.com](http://www.bohle-group.com) vi aiuta con il calcolo accurato delle dimensioni del vetro e del profilo.

---





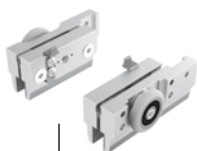
# Incluso nella consegna

A parte il profilo ed il suo coperchio ogni sistema comprende:

## 60 kg

Larghezza porta:  
min. 600 mm

Carrelli:



L60

## 80 kg

Larghezza porta:  
min. 790 mm



L80

## 120 kg

Larghezza porta:  
min. 905 mm



L120

## 150 kg

Larghezza porta:  
min. 905 mm



L150

Ammortizzatore:



D60



D80



D120



D150

COMPRESI IN OGNI CLASSE DI PESO

FORNITURA OPZIONALE



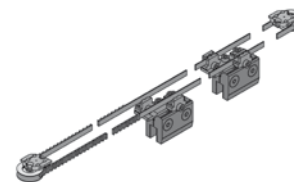
Spessori



Guida a pavimento



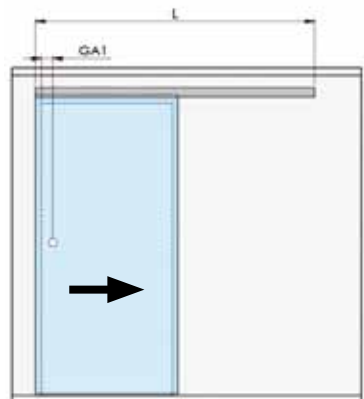
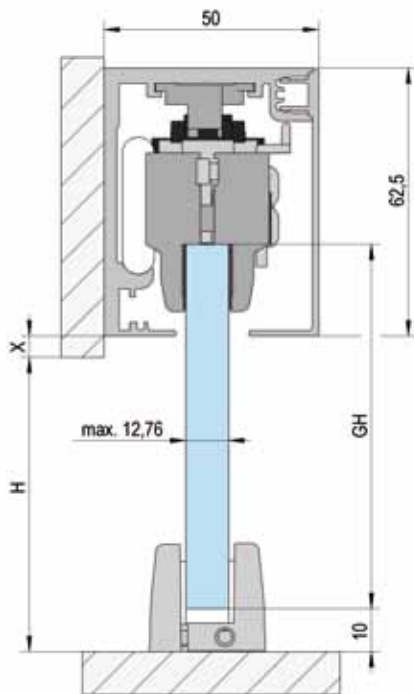
Innesco per ammortizzatore



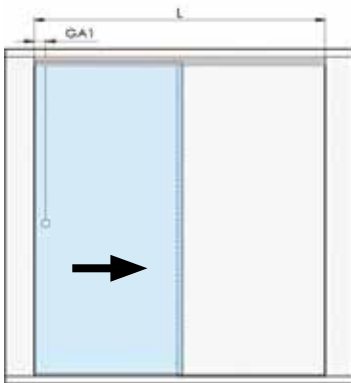
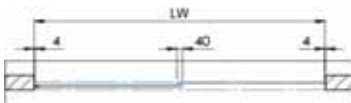
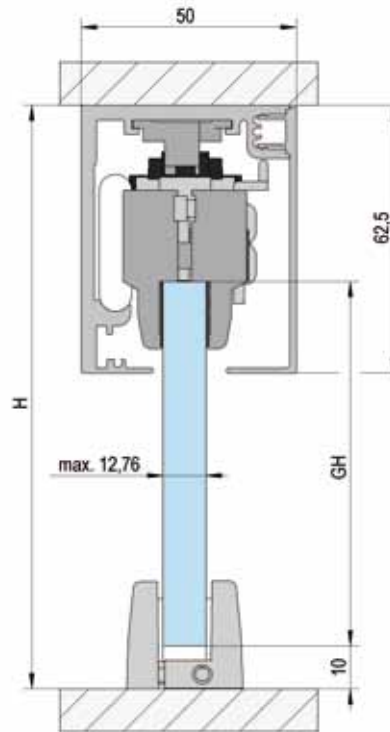
Set per apertura sincronizzata

# Dati tecnici

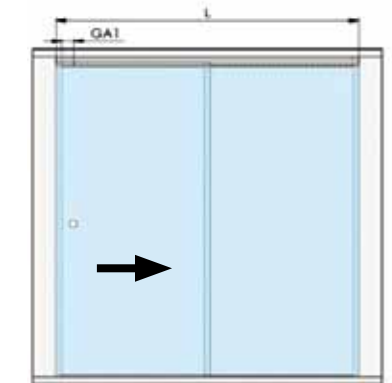
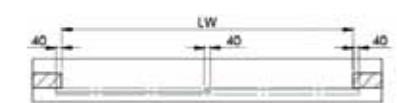
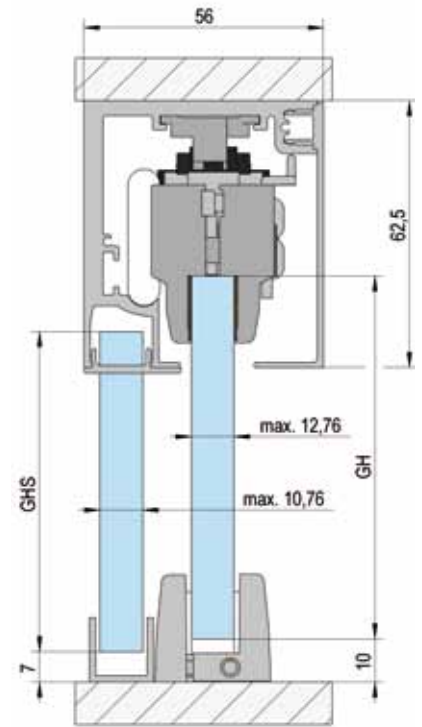
Montaggio a parete



Montaggio a soffitto



Montaggio a soffitto  
con vetro fisso



# Bohle nel mondo

## Germany

Bohle AG  
42781 Haan  
T +49 2129 5568-100  
info@bohle.de

---

## Austria | Hungary Slovenia

Bohle GmbH  
1230 Wien  
T +43 1 804 4853-0  
info@bohle.at

---

## Benelux

Bohle Benelux B.V.  
3905 LX Veenendaal  
T +31 318 553151  
info@bohle.nl

---

## Croatia

Bohle d.o.o.  
51000 Rijeka  
T +385 051-329-566  
mario.perica@bohle.hr

---

## Estonia

Bohle Baltic  
13619 Tallinn  
T +372 6112-826  
info@bohle.ee

---

## France

Bohle AG · Departement Français  
42781 Haan, Germany  
T +49 2129 5568-222  
france@bohle.de

---

## Russia

Bohle Москва  
108811 Москва  
T +7 495 230-94-00  
info@bohle.ru

---

## Russia

Bohle Санкт Петербург  
198020 Санкт Петербург  
T +7 812 4452792  
info@bohle.spb.ru

---

## Spain | Portugal

Bohle Complementos del Vidrio S.A.U.  
08907 L'Hospitalet (Barcelona)  
T +34 932 615 361  
info@bohle.es

---

## South Africa

Bohle Glass Equipment (Pty) Ltd.  
2125 Gauteng  
T +27 11 792-6430  
info@bohle.co.za

---

## Sweden

Bohle Scandinavia AB  
14175 Kungens Kurva  
T +46 8 449 57 50  
info@bohle.se

---

## United Kingdom Ireland

Bohle Ltd.  
Dukinfield, Cheshire, SK16 4PP  
T +44 161 3421100  
info@bohle.ltd.uk

---

## Italy

Bohle Italia s.r.l.  
20080 Vermezzo (MI)  
T +39 02 94967790  
info@bohle.it