

 Bohle

Il primo apparecchio  
di sollevamento a  
batteria con certificato GS



Liftmaster Quadro  
Massima sicurezza Massima flessibilità

# Il concetto di modularità

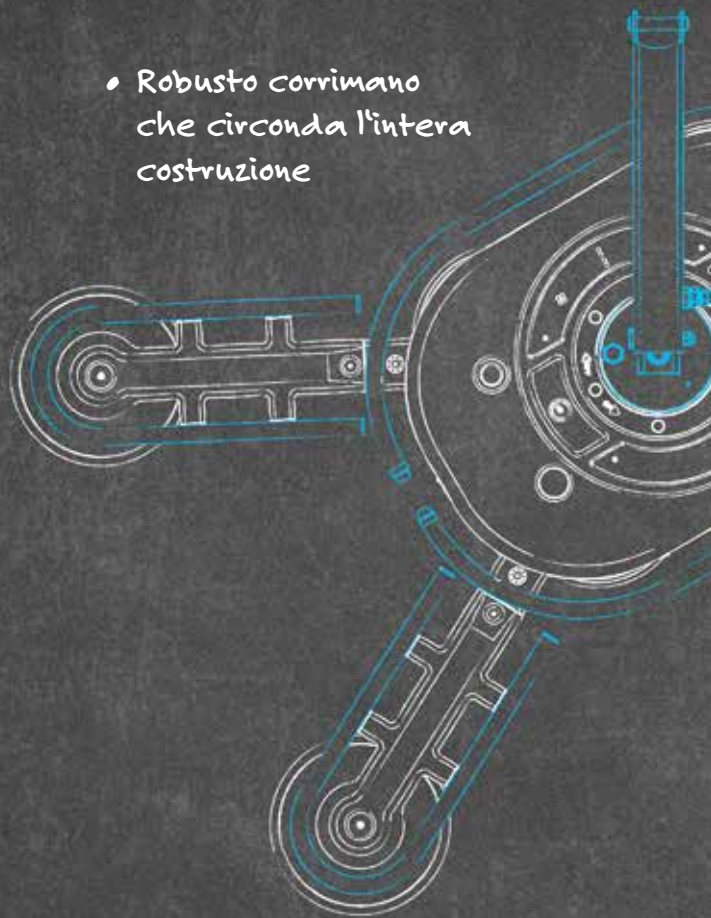
La nuova ventosa da carroponete della serie Bohle Liftmaster Quadro stabilisce nuovi standard nella tecnologia di sollevamento a vuoto. L'innovativo concetto di funzionamento, la rapida sostituzione della batteria e gli elevati standard di sicurezza rendono i sistemi di sollevamento degli aiuti di montaggio affidabili per applicazioni interne ed esterne. Quattro bracci di prolunga opzionali completano la costruzione modulare della ventosa e ne aumentano la flessibilità d'uso. La ventosa è stata testata dal TÜV.

## Massima flessibilità

Grazie alla sua costruzione modulare, il sistema può adattarsi in modo ideale alle più diverse situazioni di installazione con l'aiuto di quattro bracci di estensione e delle ventose smontabili. Le proprietà delle ventose assicurano un'eccellente aderenza e una lunga durata. L'intero sistema di sollevamento può essere ruotato di 360° (con 12 posizioni di blocco) e può anche essere basculato di 90°.

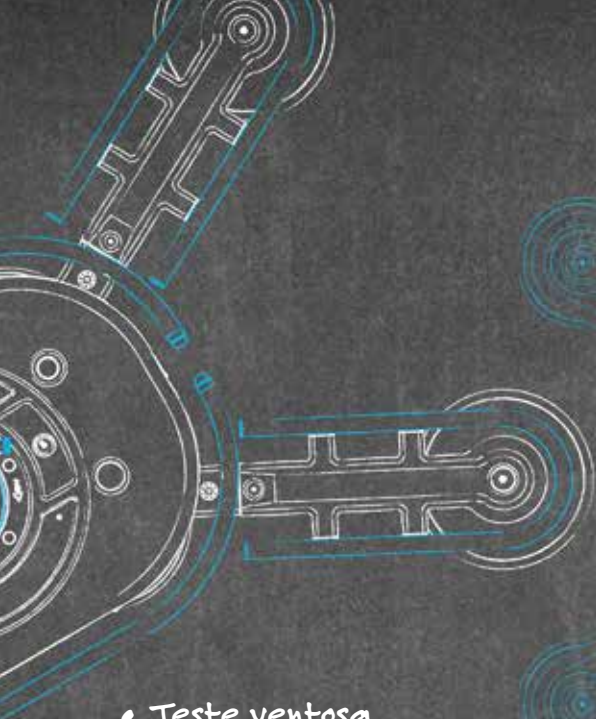
Grazie alle sue potenti batterie che possono essere facilmente sostituite senza bisogno di attrezzi e al caricatore portatile per l'uso in loco, la ventosa può lavorare senza interruzioni.

- Robusto corrimano che circonda l'intera costruzione



- Può essere ruotata di 360° e basculata di 90°

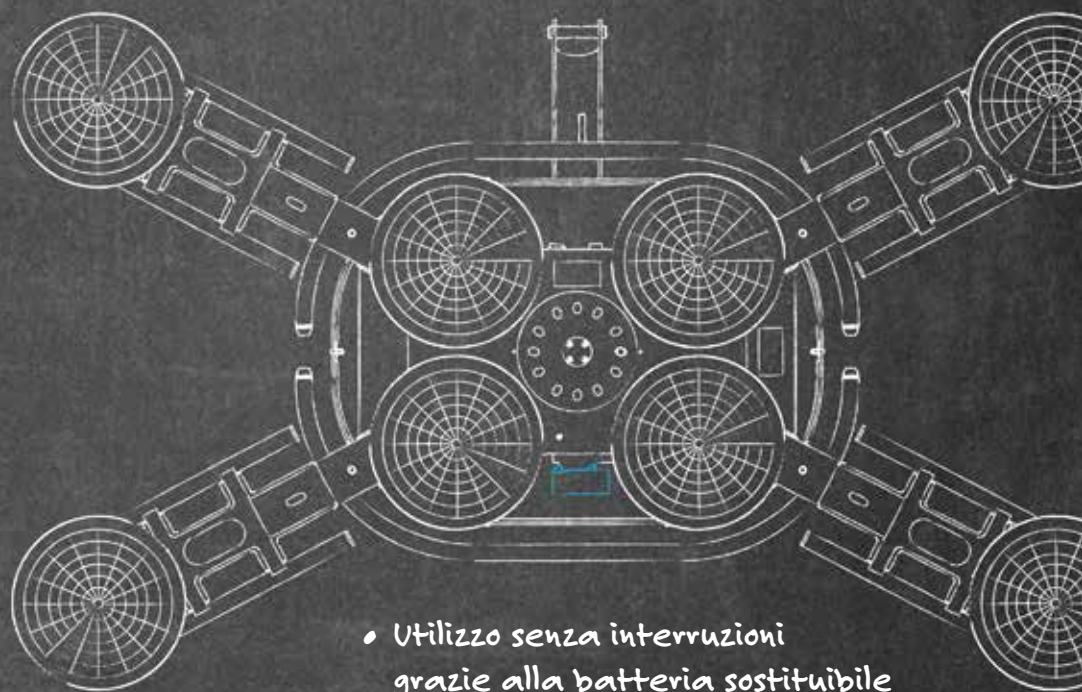
# LIFTMASTER



- Teste ventosa smontabili



- Quattro bracci di estensione opzionali



- Utilizzo senza interruzioni grazie alla batteria sostituibile

QUADRO

# Sicurezza pensata fino in fondo

---

Quando si tratta di sicurezza, Bohle stabilisce nuovi parametri di riferimento. Il nuovo concetto operativo rende molto più sicura la movimentazione quotidiana di carichi fino a 800 kg. Il corrimano continuo che circonda l'intera attrezzatura di sollevamento ed il pannello di controllo brevettato e posizionato centralmente, permettono un'applicazione facile e sicura, indipendentemente dal lato di utilizzo. Inoltre, tutti i tubi ed i cavi sono protetti all'interno dell'alloggiamento in modo tale che qualsiasi rischio di danno è praticamente escluso. Segnali visivi e acustici avvisano l'operatore in caso di batteria e livello di vuoto bassi. L'affidabile sistema di vuoto a doppio circuito garantisce un doppio fattore di sicurezza secondo la norma EN13155 per la generazione del vuoto e le operazioni di fissaggio.

Entrambi i modelli Liftmaster Quadro 400 Pro e Liftmaster Quadro 800 Pro sono stati approvati dal TÜV Nord e portano il marchio GS. In questo modo, il sistema è soggetto a regolari controlli del prodotto e della produzione.

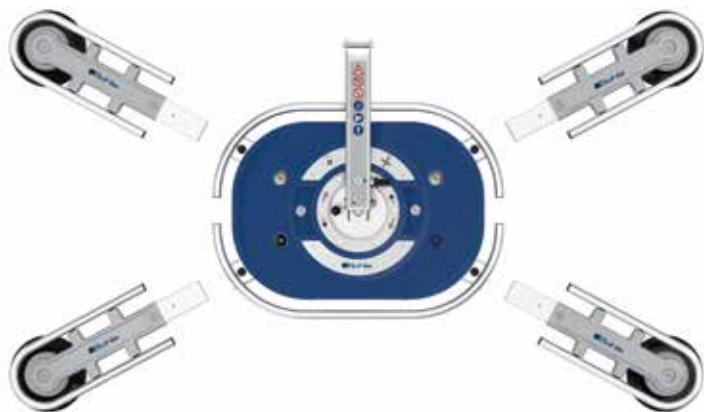
- Il primo apparecchio di sollevamento a batteria con certificato GS (Liftmaster Quadro 400 Pro e 800 Pro)
- Sistema di vuoto a doppio circuito secondo EN 13155
- Tutti i tubi ed i cavi sono protetti all'interno dell'alloggiamento
- Robusto corrimano che circonda l'intero sistema
- Segnali di avvertimento visivi e acustici
- Resistente agli spruzzi secondo IPX4





# Liftmaster Quadro 800 Pro

---



CORRIMANO DI SICUREZZA  
che circonda l'intero sistema



PANNELLO DI CONTROLLO BREVETTATO  
con protezione intelligente



BRACCI DI ESTENSIONE MOBILI

MANOMETRO  
per i circuiti del vuoto 1 e 2

BRACCIO PER IL FISSAGGIO  
al carrozzone in aree interne ed esterne

BULLONE DI BLOCCAGGIO  
per il basculamento

SPIA LUMINOSA  
in caso di batteria  
e livello di vuoto  
bassi

BULLONE DI BLOCCAGGIO  
per la rotazione

INDICATORE DIGITALE DELLA  
TEMPERATURA ESTERNA

INDICATORE DIGITALE DELLA BATTERIA

# Mobilità flessibile

---

Un pratico telaio di trasporto con ruote opzionali è disponibile come accessorio per le unità di sollevamento Liftmaster Quadro.

Fornisce spazio per il corpo base e i suoi quattro bracci estensibili e semplifica sia il trasporto sicuro su un camion che lo stoccaggio salvaspazio in vetreria o in cantiere.

In caso di domande contattateci senza problemi.







# LIFTMASTER QUADRO

Liftmaster Quadro 300  
BO B30DA4

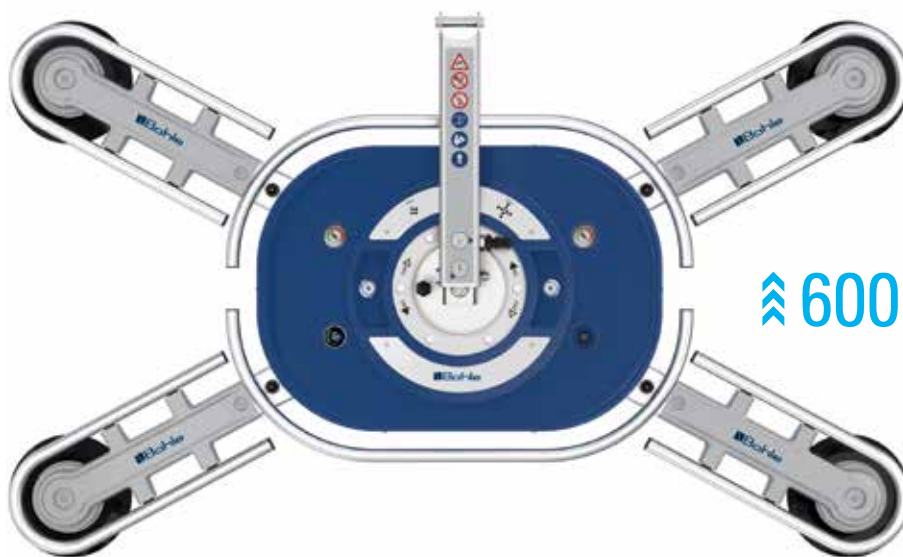


≈ 300 kg

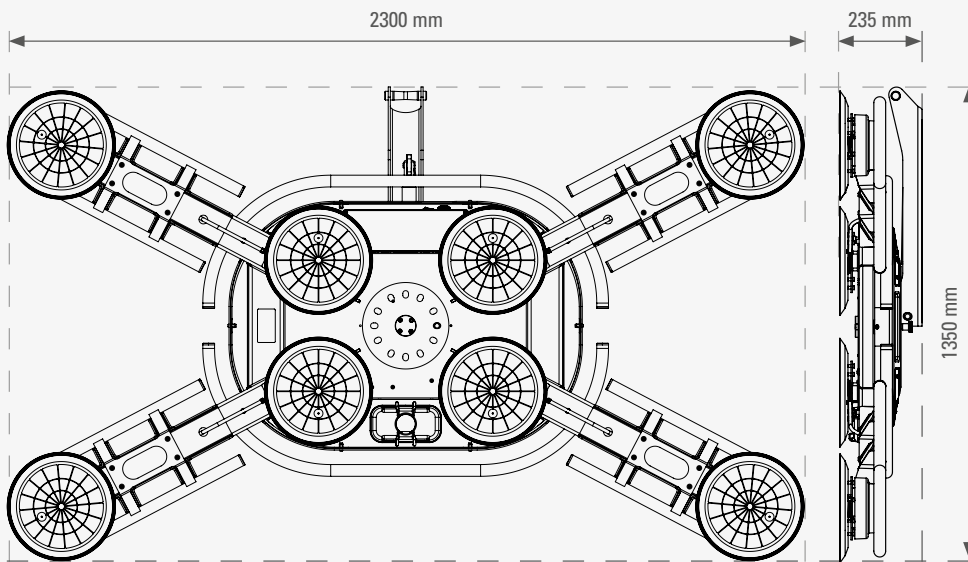
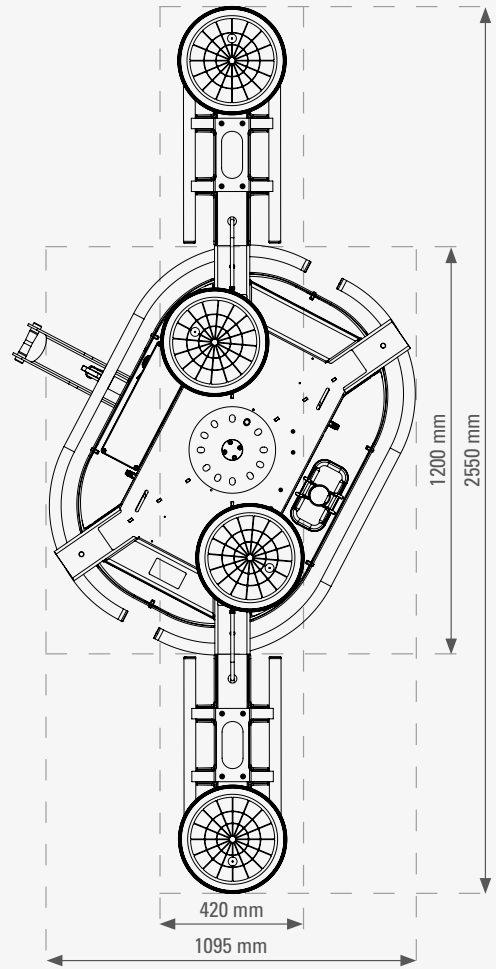
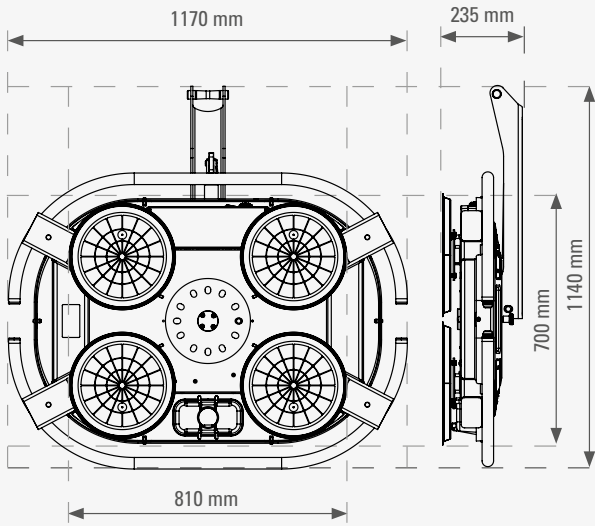
- Raddoppio della capacità di carico attraverso quattro prolunghe opzionali (BO 88.W0280)

- 305 mm di diametro della ventosa
- Capacità di carico per ventosa 75 kg
- Sistema di allarme con uno luci di segnalazione
- 1 batterie incluse

Liftmaster Quadro 600  
BO B60DA8

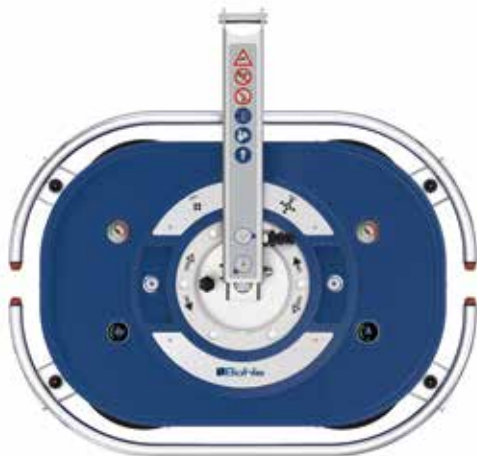


≈ 600 kg



# LIFTMASTER QUADRO PRO

Liftmaster Quadro 400 Pro  
BO B40DA4



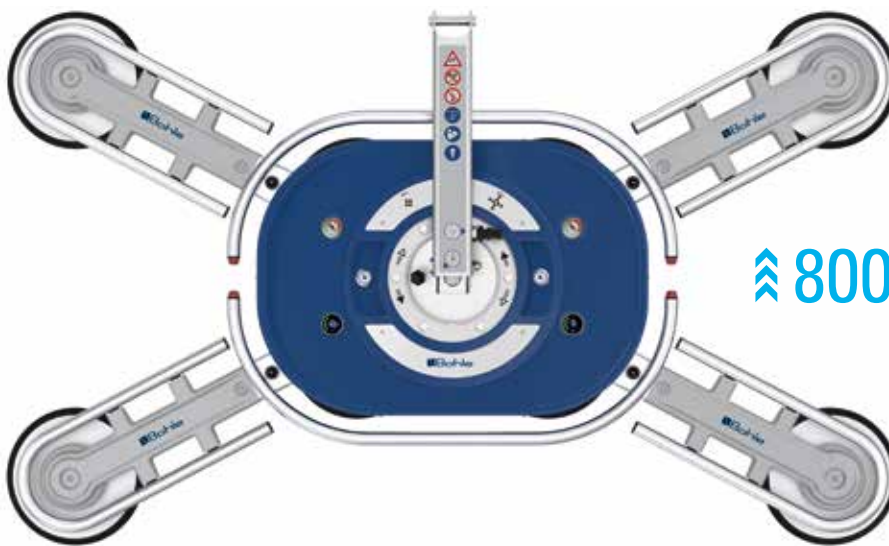
≈ 400 kg

- Raddoppio della capacità di carico attraverso quattro prolunghe opzionali (BO 88.AL360)



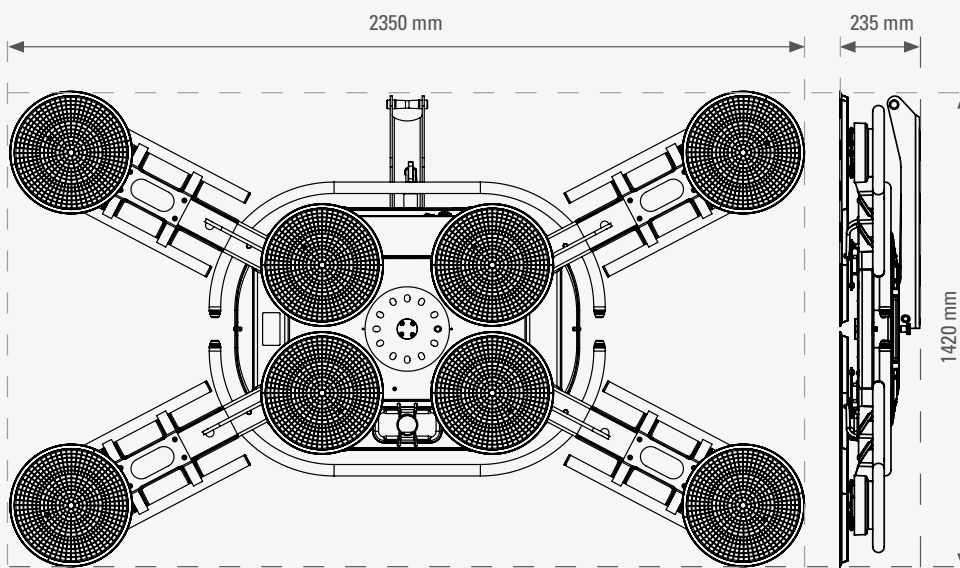
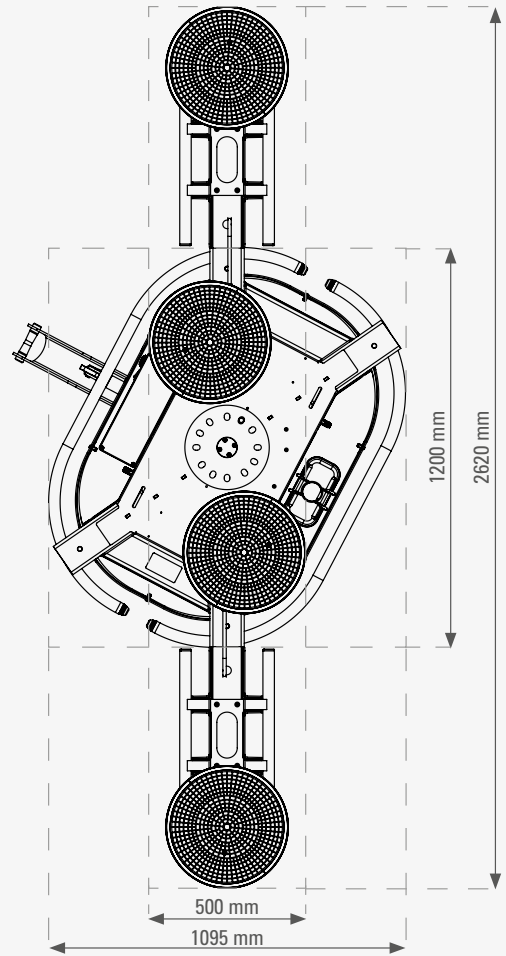
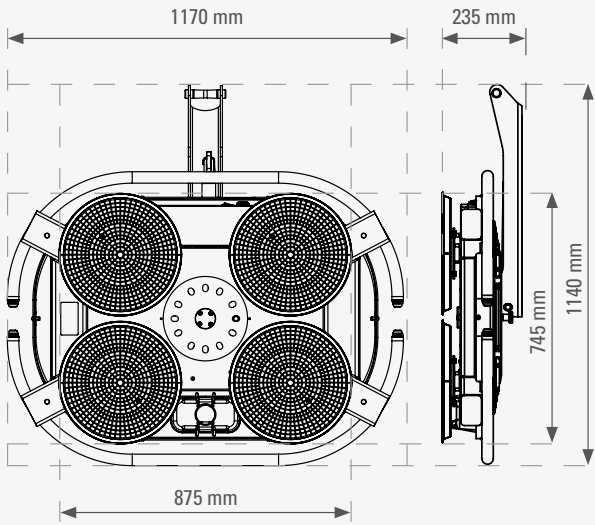
- 360 mm di diametro della ventosa
- Capacità di carico per ventosa 100 kg
- Indicatore digitale della temperatura esterna
- Sistema di allarme con quattro luci di segnalazione
- 2 batterie incluse
- Testato dal TÜV

Liftmaster Quadro 800 Pro  
BO B80DA8



≈ 800 kg





# Accessori



ø 305 mm

Per applicazioni che richiedono una maggiore distanza tra i piatti ventosa per minimizzare il più possibile la sporgenza dei materiali.

ART. NO.

BO 88.WO280



ø 360 mm

Per applicazioni che richiedono una maggiore distanza tra i piatti ventosa per minimizzare il più possibile la sporgenza dei materiali.

ART. NO.

BO 88.AL360



## Telaio di trasporto

Pratico telaio di trasporto per l'attrezzatura di sollevamento della serie Liftmaster Quadro. Offre spazio per il corpo base della ventosa e i suoi quattro bracci estensibili, inoltre facilita sia il trasporto sicuro in un veicolo che lo stoccaggio salvaspazio in vetreria o sul posto.

DESCRIZIONE

ART. NO.

Telaio di trasporto

BO 88.112

Set di rulli per carrello di trasporto BO 80.112

BO 88.113

Telone per scaffale da trasporto BO 80.112

SP 88.B051

## Freno idraulico cilindrico

Il „freno cilindrico“ opzionale è un freno idraulico a doppio effetto. Impedisce che il carico si inclini dalla posizione verticale a quella orizzontale e viceversa durante il trasporto. Il cilindro freno è alloggiato nel braccio per carroponete della ventosa Liftmaster Quadro, in questo modo si risparmia spazio.



ART. NO.

BO 88.114



## Batteria 12V 3Ah

Sostituzione/batteria di ricambio per la ventosa Liftmaster Quadro. La batteria può essere sostituita facilmente e senza attrezzi. In questo modo, l'attrezzatura di sollevamento può essere usata senza interruzioni.

ART. NO.

SP 88.B0214

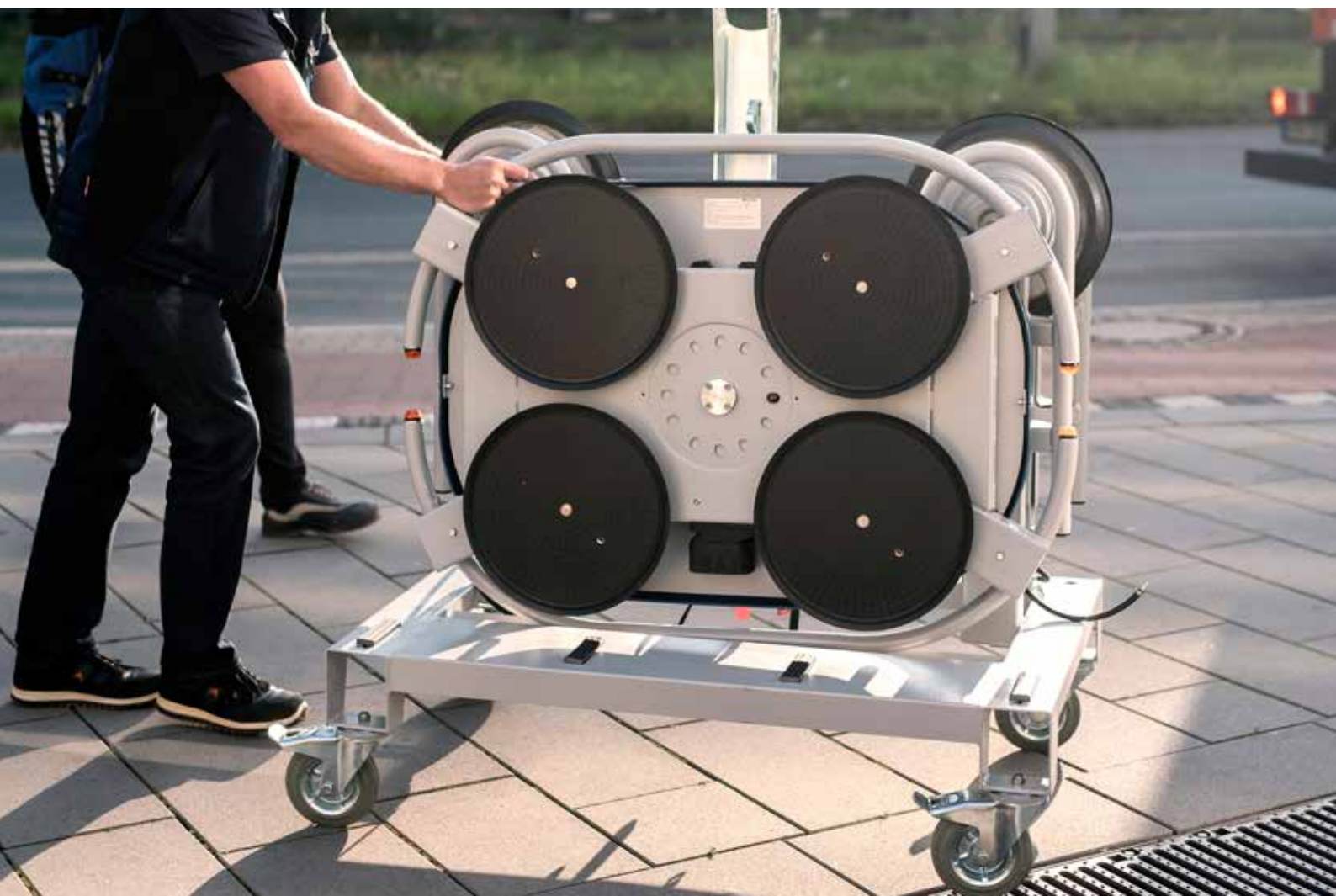


## Carica batteria 230V - 12V

Il caricabatterie per la batteria Liftmaster Quadro (SP 88.B0214) è stato progettato per una ricarica ottimale, rapida e delicata. La qualità della batteria viene mantenuta, garantendo così una lunga durata.

ART. NO.

SP 88.B0254



# Accessori

---



## Wood's Powr-Grip® Ventose Tipo G3370 ø 305 mm

Profilo basso - carico massimo 75 kg con doppia sicurezza.

---

ART. NO.

BO 6049646



## Ventose ø 360 mm

Piatto ventosa appositamente sviluppato per la movimentazione verticale, con ampia superficie di contatto con il carico. Materiale: gomma nitrilica nera, 50 Shore. Da utilizzare soprattutto su vetro, plastica, legno, pietra e metallo.

---

ART. NO.

BO 88.245



## Protezione per piatto ventosa

Protegge le ventose dalla contaminazione e dai raggi UV dannosi. Regolabile per ventose da ø 180 fino a 360 mm.

---

ART. NO.

SP 88.B0275



## Imbracatura rotonda

Con l'aiuto di questa imbracatura rotonda (a seconda del modello di gru), la distanza tra l'attrezzatura di sollevamento e la gru può essere aumentata.

---

ART. NO.

Capacità di carico 2000 kg / EN 1492-2

BO 88.115









# Bohle Worldwide

## Germany

Bohle AG · Head Office  
42781 Haan  
T +49 2129 5568-100  
info@bohle.de

---

## Austria | Hungary Slovenia

Bohle GmbH  
1230 Wien  
T +43 1 804 4853-0  
info@bohle.at

---

## Benelux

Bohle Benelux B.V.  
3905 LX Veenendaal  
T +31 318 553151  
info@bohle.nl

---

## China

Bohle Trading Co., Ltd  
Tianhe District, Guangzhou  
T +86-20-38105870  
jiang.du@bohle.de

---

## Croatia

Bohle d.o.o.  
51000 Rijeka  
T +385 051-329-566  
info@bohle.hr

---

## Estonia

Bohle Baltic  
13619 Tallinn  
T +372 6112-826  
info@bohle.ee

---

## France

Bohle AG · Departement Français  
42781 Haan, Germany  
T +49 2129 5568-222/223/224  
france@bohle.de

---

## Italy

Bohle Italia s.r.l.  
20071 Vermezzo con Zelo (MI)  
T +39 02 94967790  
info@bohle.it

---

## Russia

Bohle Москва  
108811 Москва  
T +7 495 230-94-00  
info@bohle.ru

---

## Russia

Bohle Санкт Петербург  
198020 Санкт Петербург  
T +7 812 4452792  
info@bohle.spb.ru

---

## Spain | Portugal

Bohle Complementos del Vidrio S.A.U.  
08907 L'Hospitalet (Barcelona)  
T +34 932 615 361  
info@bohle.es

---

## South Africa

Bohle Glass Equipment (Pty) Ltd.  
2125 Gauteng  
T +27 11 792-6430  
info@bohle.co.za

---

## Sweden

Bohle Scandinavia AB  
14175 Kungens Kurva  
T +46 8 449 57 50  
info@bohle.se

---

## United Kingdom

Bohle Ltd.  
Dukinfield, Cheshire, SK16 4PP  
T +44 161 3421100  
info@bohle.ltd.uk

---

## USA

Bohle America  
Charlotte, NC 28273  
T+ (877) 678-2021  
info@bohle-america.com

---