

Sichere Arbeitsräume schaffen



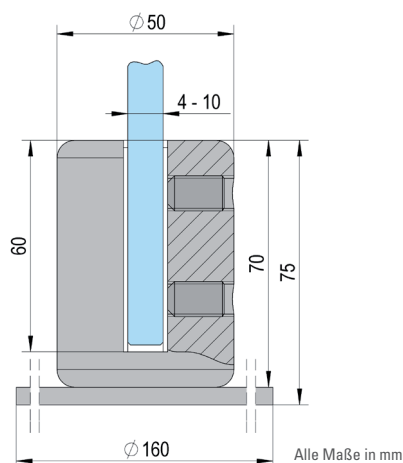
Die Plattenhalter mit Standfuß bieten einen hervorragenden Barrierschutz, der insbesondere beim Husten oder Niesen des Gegenübers von Bedeutung ist. Für die Montage und die anschließende Einstellung ist lediglich ein Innensechskantschlüssel nötig. Die Plattenträger sind für klare Plattenmaterialien mit einer Stärke von 4 mm – 10 mm ausgelegt.

VetroScreen Standfuß

- Freistehender pulverbeschichteter Glasträger
- Verstellbare Aluminiumklemme und Stahlfuß
- Geeignet für Plattenmaterialien mit einer Stärke von 4 mm - 10 mm
- Lieferung mit vier Einlagen pro Plattenhalter



FARBE	ART.-NR.	VERPACKUNGSEINHEIT
grau (RAL 9006)	BO 5200192	2 Stück
schwarz (RAL 9005)	BO 5200193	2 Stück
weiß (RAL 9010)	BO 5200195	2 Stück



Schneller Barrierschutz



Plattenhalter mit Klemmfuß bieten einen hervorragenden Barrierschutz, der insbesondere beim Husten oder Niesen des Gegenübers von Bedeutung ist. Die Plattenhalter lassen sich an jeder horizontalen Fläche mit einer Stärke von 18mm bis 36mm anbringen. Für die Montage und die anschließende Einstellung ist lediglich ein Innensechskantschlüssel nötig.

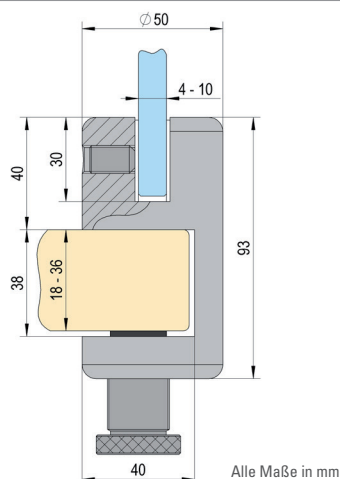


VetroScreen Klemmhalter

- Pulverbeschichteter, verstellbarer Plattenträger
- Geeignet für Theken, (Schreib-)Tische oder andere horizontale Kanten
- Geeignet für Plattenmaterialien mit einer Stärke von 4mm - 10mm
- Lieferung mit vier Einlagen pro Plattenhalter



FARBE	ART.-NR.	VERPACKUNGSEINHEIT
grau (RAL 9006)	BO 5200190	2 Stück
schwarz (RAL 9005)	BO 5200191	2 Stück
weiß (RAL 9010)	BO 5200194	2 Stück



Bei Fragen zu VetroScreen Haltern oder weiteren Bohle Produkten beraten wir Sie gerne unter +43 1 804 4853-0 oder per Mail an info@bohle.at.