

# 70 Jahre Ingenieurskunst

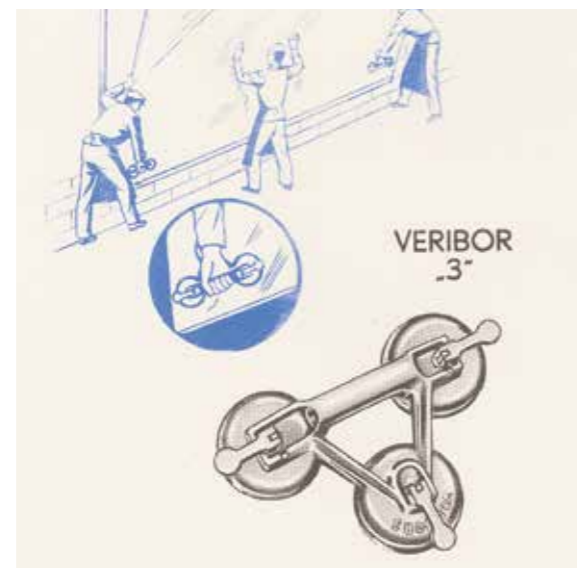
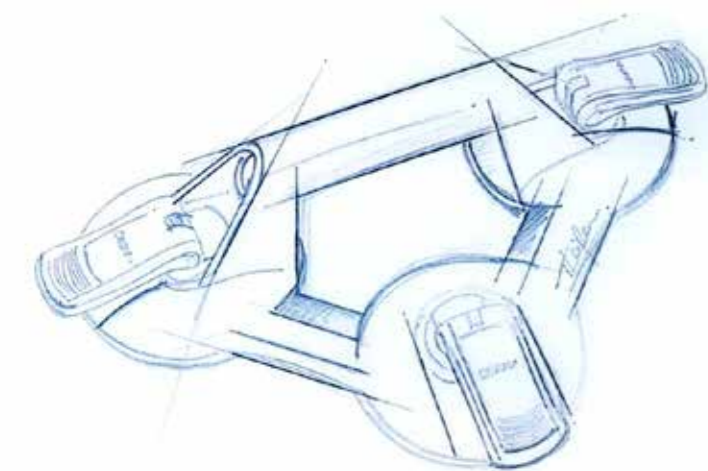
Veribor® ist seit 1953 eine Qualitätsmarke der Bohle Gruppe. Die einmalige Entwicklungskompetenz basiert auf jahrzehntelange Erfahrung. Die ausgereifte Vakuumtechnik und das besondere Augenmerk auf hohe Sicherheit und Ergonomie machen unsere Produkte aus. Zudem hält Bohle bereits bei der Auswahl der Rohstoffe und dem Herstellungsverfahren höchste Qualitätsstandards ein.

Bei unseren Bohle Eigenentwicklungen ist Teamgeist gefragt. Hier gehen die Kolleginnen und Kollegen aus den Bereichen Konstruktion, Industriedesign und Produktmanagement Hand in Hand, um schließlich das Höchstmaß aus Funktionalität, Gestalt und Sicherheit herauszuholen.

## MADE IN GERMANY

Es beginnt mit der eigenen Herstellung der Gummischeiben und endet bei der manuellen Montage der Saugheber. Die Produktion und die dazugehörige Qualitätsprüfung finden im nordrhein-westfälischen Haan statt. Selbst kleine Einzelteile, die von langjährigen Partnern zugeliefert werden, kommen aus einem Umkreis von 50 km. Das Ergebnis ist ein hochwertiger Veribor® Saugheber, der im wahrsten Sinne des Wortes hält, was er verspricht.

**VERIBOR**  
MADE IN GERMANY



Bohle AG  
Dieselstr. 10  
42781 Haan

T +49 2129 5568-100  
F +49 2129 5568-281

info@bohle.de  
www.bohle.com

Bohle GmbH  
Lemböckgasse 63/2/1  
1230 Wien

T +43 1 804 4853-0  
F +43 1 804 4853-33

info@bohle.at  
www.bohle.com

**Bohle**

Saugheberübersicht

**VERIBOR®**

Mit Sicherheit Veribor®



KA 920ED010 - 2021-8895



# Saugheber



parallele Tragrichtung

 VERIBOR®/mit VSA* SAUGSCHEIBE ART. NR. ø 213 mm BO 601G	 VERIBOR®/mit VSA* SAUGSCHEIBE ART. NR. ø 213 mm BO 601	 VERIBOR®/mit VSA* SAUGSCHEIBE ART. NR. ø 213 mm BO 601.1BL	 VERIBOR®/mit VSA* / für leicht strukturierte Oberflächen SAUGSCHEIBE ART. NR. ø 214 mm BO 601.45
---	--	--	--

 VERIBOR® SAUGSCHEIBE ART. NR. ø 55 mm BO 609.50	 mit flexiblem Verbindungsschlauch SAUGSCHEIBE ART. NR. ø 62 mm BO 6200.05	 VERIBOR® SAUGSCHEIBE ART. NR. ø 30 mm BO 609.30
---	---	---

# Fixierhilfen

 VERIBOR®/mit VSA* BOHRUNG ART. NR. ø 6,5 mm BO 600.215V ohne VSA BO 600.215
--

 AUSFÜHRUNG ART. NR. Höhe verstellbar BO 670.1	 PVC GEWINDE ART. NR. M4 x 6mm BO 650.11	 VERIFIX®/mit Lösenoppen BOHRUNG ART. NR. 2 x ø 3,2 mm BO 650.11	 VERIBOR® AUSFÜHRUNG ART. NR. Plattenspanner BO 650.20	 VERIBOR® AUSFÜHRUNG ART. NR. Plattenspanner BO 650.30A 2 St. im Koffer BO 650.32A
--	---	---	---	--

 VERIBOR® SAUGSCHEIBE ART. NR. ø 120 mm BO 603.021 2 St. im Koffer BO S3.021	 VERIBOR® SAUGSCHEIBE ART. NR. ø 120 mm BO 603.1G	 VERIBOR® SAUGSCHEIBE ART. NR. ø 180 mm BO 608.1	 VERIBOR®/mit VSA* / min. Radius 500 mm SAUGSCHEIBE ART. NR. ø 220 mm BO 601.2	 VERIBOR®/min. Radius 750 mm SAUGSCHEIBE ART. NR. ø 150 mm BO 603.2G
--	--	---	---	---

 VERIBOR® für gewölbte Oberflächen AUSFÜHRUNG ART. NR. mit Langloch BO 6020.09	 VERIBOR® AUSFÜHRUNG ART. NR. mit Langloch BO 6020.2G	 VERIBOR® BOHRUNG ART. NR. ø 6,5 mm BO 600.20 rostfrei BO 600.20R	 VERIBOR®/mit Dichtlippe BOHRUNG ART. NR. ø 6,5 mm BO 600.20S	 VERIBOR®/mit VSA* BOHRUNG ART. NR. ø 6,5 mm · 16 Nm BO 600.20V
---	--	---	--	--

# Traghilfen

 JOBO®/für alle Doppelböden mit Teppichbelag ART. NR. BO 619.9	 VERIBOR® ÖFFNUNGSBEREICH ART. NR. max. 40 mm BO 5000200	 Eckschuh PLATTENSTÄRKE ART. NR. max. 30 mm BO 680.30 max. 60 mm BO 680.60	 VERIBOR® TRAGKRAFT ART. NR. 300 kg BO 680.0
---	---	--	---

 VERIBOR® SAUGSCHEIBE ART. NR. ø 120 mm BO 602.0BL mit Dichtlippe BO 602.02BL	 VERIBOR® SAUGSCHEIBE ART. NR. ø 120 mm BO 602.421 2 St. im Koffer BO S2.421	 VERIBOR® SAUGSCHEIBE ART. NR. ø 120 mm BO 602.1G	 VERIBOR® SAUGSCHEIBE ART. NR. ø 150 mm BO 602.3G	 VERIBOR® SAUGSCHEIBE ART. NR. ø 120 mm BO 602.2G
---	--	--	--	--

 VERIBOR® GEWINDE ART. NR. M8 BO 600.2G2 M10 BO 600.2G1	 VERIBOR® AUSFÜHRUNG ART. NR. M6 · Kugelgelenk BO 600.24	 VERIBOR® AUSFÜHRUNG ART. NR. ø 40mm · 70 mm BO 600.21	 VERIBOR® AUSFÜHRUNG ART. NR. mit Langloch BO 6020.02	 VERIBOR® AUSFÜHRUNG ART. NR. mit Kugelgelenk BO 600.94
---	---	---	--	--

# Hebeanlagen

180 kg Hebegerät Liftmaster B1



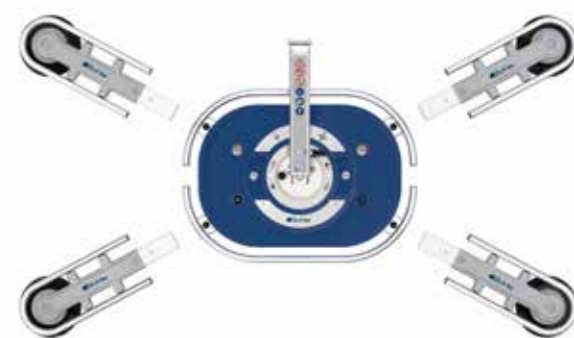
mit VSA*	
TRAGKRAFT	ART. NR.
180 kg	BO 88.01
Arm mit Kipp- & Drehfunktion	BO 88.026
zusätzliches Gegengewicht 25 kg	BO 88.025
Doppelbereifung	SP 88.027

180 kg Manuelle Hebeanlage



mit VSA*	
SAUGSCHEIBEN	ART. NR.
4 x 210 mm	BO B18DM4GS

300 kg - 800 kg Liftmaster Quadro / Quadro Pro



mit VSA*	
SAUGSCHEIBEN · TRAGLAST	ART. NR.
4 x 360 mm · 300 kg	BO B30DA4
4 x 360 mm · 400 kg	BO B40DA4
8 x 360 mm · 600 kg	BO B60DA8
8 x 360 mm · 800 kg	BO B80DA8

# Saugheber



vertikale Tragrichtung

 VERIBOR® SAUGSCHEIBE ART. NR. ø 180 mm BO 608.0	 VERIBOR® SAUGSCHEIBE ART. NR. ø 120 mm BO 600.0BL	 VERIBOR® SAUGSCHEIBE ART. NR. ø 120 mm BO 600.1G	 VERIBOR®/mit Dichtlippe SAUGSCHEIBE ART. NR. ø 120 mm BO 600.02BL
---	---	--	---

 VERIBOR®/mit VSA* AUSFÜHRUNG ART. NR. ø 6,6 mm · 8 Nm BO 600.90V	 VERIBOR®/mit VSA* AUSFÜHRUNG ART. NR. M8 · 8 Nm BO 600.92V	 VERIBOR® BOHRUNG ART. NR. ø 6,6 mm · mit Senkung BO 600.90 Gewinde M8 BO 600.92	 VetroLevel AUSFÜHRUNG ART. NR. mit integrierter Wasserwaage BO 5140450	 VERIBOR® GEWINDE ART. NR. M8 BO 6221.01
--	--	--	--	---

 VERIBOR® SAUGSCHEIBE ART. NR. ø 115 mm BO 609.81	 VERIBOR® SAUGSCHEIBE ART. NR. ø 80 mm BO 609.0	 VERIBOR® SAUGSCHEIBE ART. NR. ø 80 mm BO 609.3	 VERIBOR® SAUGSCHEIBE ART. NR. ø 80 mm BO 609.80	 VERIBOR® SAUGSCHEIBE ART. NR. ø 50 mm BO 609.50
--	--	--	---	---

 VERIBOR®/ div. Farben ab 500 Stück FARBE ART. NR. schwarz BO 672.10 weiß BO 672.0	 VERIBOR® GEWINDE ART. NR. M6 BO 6223.01	 VERIFIX® AUSFÜHRUNG ART. NR. 2 x M5 BO 633.11	 VERIFIX®/mit Lösenoppen AUSFÜHRUNG ART. NR. 2 x M5 BO 633.13	 AUSFÜHRUNG ART. NR. Höhe 75 mm BO 670.0
--	---	---	--	--



Parallele Tragrichtung



Vertikale Tragrichtung

mit VSA\* = Vakuumsicherheitsanzeige