

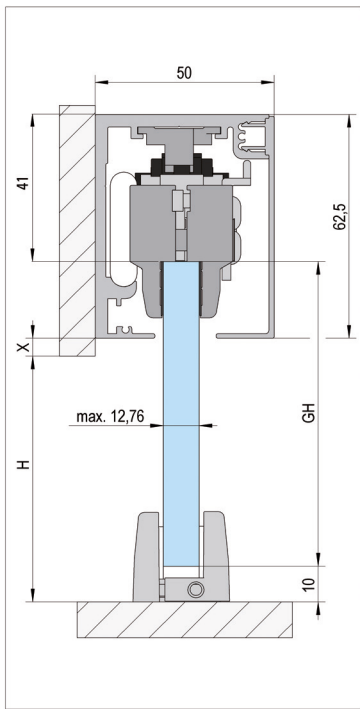
MasterTrack FT

Das Glas-Schiebetürsystem der Oberklasse

Erleben Sie eine völlig neue Laufkultur



Bohle MasterTrack FT 60 Set Wandmontage inkl. Einzugsdämpfung, einflügelig



i Glasdicke Tür: ESG 8 - 12 mm, VSG 8,76 - 12,76 mm · keine Glasbearbeitung erforderlich · Mindestflügelbreite 600 mm · Die Laufschiene ist vorgebohrt.

LÄNGE	OBERFLÄCHE	ART.-NR.
2000 mm	Alufarbig E6/EV1	BO 5762011
2000 mm	Edelstahleffekt E4/C31	BO 5762012
2500 mm	Alufarbig E6/EV1	BO 5762511
2500 mm	Edelstahleffekt E4/C31	BO 5762512

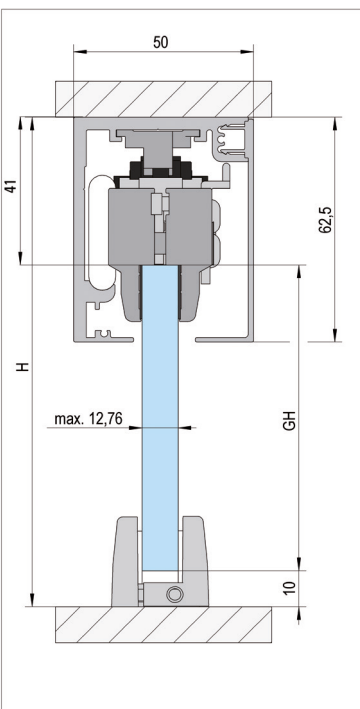
max. Türgewicht	60 kg
Schließfunktion	manuell



LIEFERUMFANG:

1x	Laufschiene
1x	Blende
2x	Laufwagen
2x	Einzugsdämpfung
1x	Bodenführung
2x	Abdeckkappe

Bohle MasterTrack FT 60 Set Deckenmontage inkl. Einzugsdämpfung, einflügelig



i Glasdicke Tür: ESG 8 - 12 mm, VSG 8,76 - 12,76 mm · keine Glasbearbeitung erforderlich · Mindestflügelbreite 600 mm · Die Laufschiene ist vorgebohrt.

LÄNGE	OBERFLÄCHE	ART.-NR.
2000 mm	Alufarbig E6/EV1	BO 5762021
2000 mm	Edelstahleffekt E4/C31	BO 5762022
2500 mm	Alufarbig E6/EV1	BO 5762521
2500 mm	Edelstahleffekt E4/C31	BO 5762522

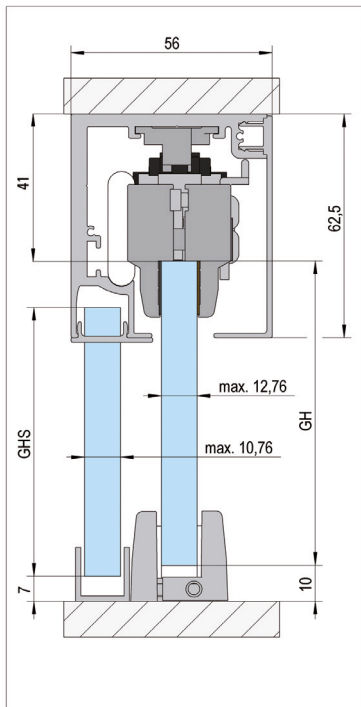
max. Türgewicht	60 kg
Schließfunktion	manuell



LIEFERUMFANG:

1x	Laufschiene
1x	Blende
2x	Laufwagen
2x	Einzugsdämpfung
1x	Bodenführung

Bohle MasterTrack FT 60 Set Deckenmontage mit Festvergl. inkl. Einzugsdämpfung, einflügelig



i Glasdicke Tür: ESG 8 - 12 mm, VSG 8,76 - 12,76 mm · Glasdicke Festverglasung: ESG 8 - 10 mm, VSG 8,76 - 10,76 mm · keine Glasbearbeitung erforderlich · Mindestflügelbreite 600 mm · Die Laufschiene ist vorgebohrt.

LÄNGE	OBERFLÄCHE	ART.-NR.
2000 mm	Alufarbig E6/EV1	BO 5762031
2000 mm	Edelstahleffekt E4/C31	BO 5762032
2500 mm	Alufarbig E6/EV1	BO 5762531
2500 mm	Edelstahleffekt E4/C31	BO 5762532

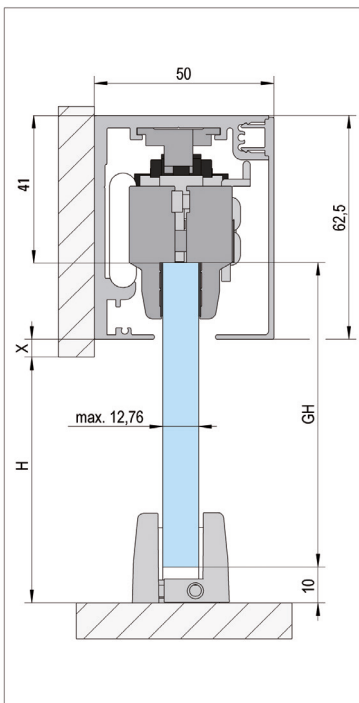
max. Türgewicht	60 kg
Schließfunktion	manuell



LIEFERUMFANG:

1x	Laufschiene
1x	Blende
2x	Laufwagen
2x	Einzugsdämpfung
1x	Bodenführung
1x	Abdeckleiste für Festverglasungskanal

Bohle MasterTrack FT 80 Set Wandmontage inkl. Einzugsdämpfung, einflügelig



i Glasdicke Tür: ESG 8 - 12 mm, VSG 8,76 - 12,76 mm · keine Glasbearbeitung erforderlich · Mindestflügelbreite 790 mm · Die Laufschiene ist vorgebohrt.

LÄNGE	OBERFLÄCHE	ART.-NR.
2000 mm	Alufarbig E6/EV1	BO 5782011
2000 mm	Edelstahleffekt E4/C31	BO 5782012
2500 mm	Alufarbig E6/EV1	BO 5782511
2500 mm	Edelstahleffekt E4/C31	BO 5782512
3000 mm	Alufarbig E6/EV1	BO 5783011
3000 mm	Edelstahleffekt E4/C31	BO 5783012

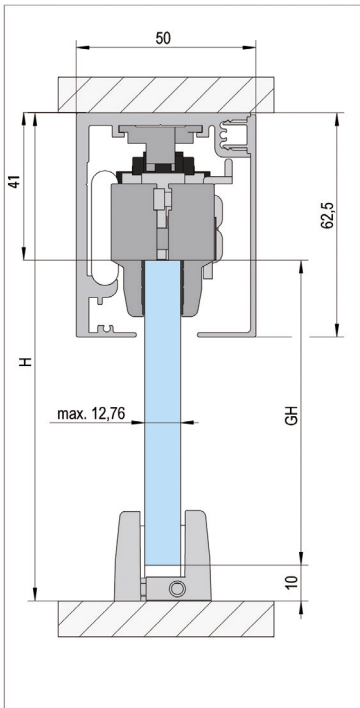
max. Türgewicht	80 kg
Schließfunktion	manuell



LIEFERUMFANG:

1x	Laufschiene
1x	Blende
2x	Laufwagen
2x	Einzugsdämpfung
1x	Bodenführung
2x	Abdeckkappe

Bohle MasterTrack FT 80 Set Deckenmontage inkl. Einzugsdämpfung, einflügelig



i Glasdicke Tür: ESG 8 - 12 mm, VSG 8,76 - 12,76 mm · keine Glasbearbeitung erforderlich · Mindestflügelbreite 790 mm · Die Laufschiene ist vorgebohrt.

LÄNGE	OBERFLÄCHE	ART.-NR.
2000 mm	Alufarbig E6/EV1	BO 5782021
2000 mm	Edelstahleffekt E4/C31	BO 5782022
2500 mm	Alufarbig E6/EV1	BO 5782521
2500 mm	Edelstahleffekt E4/C31	BO 5782522
3000 mm	Alufarbig E6/EV1	BO 5783021
3000 mm	Edelstahleffekt E4/C31	BO 5783022

max. Türgewicht 80 kg

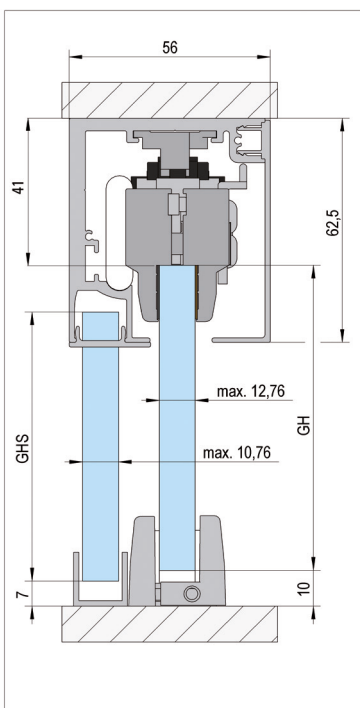
Schließfunktion manuell



LIEFERUMFANG:

1x	Laufschiene
1x	Blende
2x	Laufwagen
2x	Einzugsdämpfung
1x	Bodenführung

Bohle MasterTrack FT 80 Set Deckenmontage mit Festvergl. inkl. Einzugsdämpfung, einflügelig



i Glasdicke Tür: ESG 8 - 12 mm, VSG 8,76 - 12,76 mm · Glasdicke Festverglasung: ESG 8 - 10 mm, VSG 8,76 - 10,76 mm · keine Glasbearbeitung erforderlich · Mindestflügelbreite 790 mm · Die Laufschiene ist vorgebohrt.

LÄNGE	OBERFLÄCHE	ART.-NR.
2000 mm	Alufarbig E6/EV1	BO 5782031
2000 mm	Edelstahleffekt E4/C31	BO 5782032
2500 mm	Alufarbig E6/EV1	BO 5782531
2500 mm	Edelstahleffekt E4/C31	BO 5782532
3000 mm	Alufarbig E6/EV1	BO 5783031
3000 mm	Edelstahleffekt E4/C31	BO 5783032

max. Türgewicht 80 kg

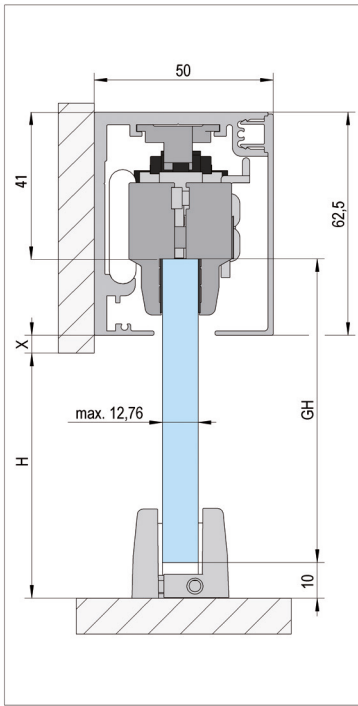
Schließfunktion manuell



LIEFERUMFANG:

1x	Laufschiene
1x	Blende
2x	Laufwagen
2x	Einzugsdämpfung
1x	Bodenführung
1x	Abdeckleiste für Festverglasungskanal

Bohle MasterTrack FT Profilset Wandmontage



LÄNGE	OBERFLÄCHE	ART.-NR.
3000 mm	Alufarbig E6/EV1	BO 5703011
3000 mm	Edelstahleffekt E4/C31	BO 5703012
4000 mm	Alufarbig E6/EV1	BO 5704011
4000 mm	Edelstahleffekt E4/C31	BO 5704012
6000 mm	Alufarbig E6/EV1	BO 5706011
6000 mm	Edelstahleffekt E4/C31	BO 5706012



LIEFERUMFANG:

1x

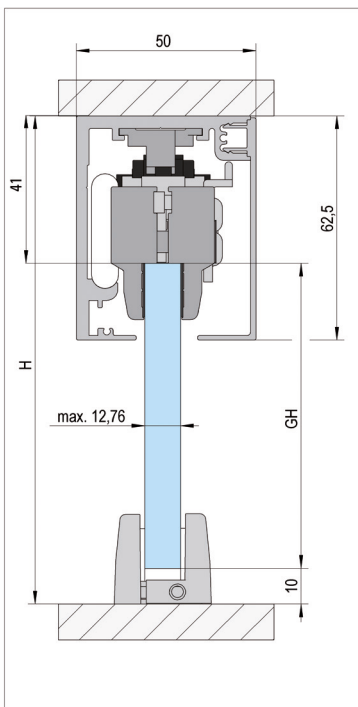
Laufschiene

1x

Blende

i Die Laufschiene ist vorgebohrt.

Bohle MasterTrack FT Profilset Deckenmontage



LÄNGE	OBERFLÄCHE	ART.-NR.
3000 mm	Alufarbig E6/EV1	BO 5703021
3000 mm	Edelstahleffekt E4/C31	BO 5703022
4000 mm	Alufarbig E6/EV1	BO 5704021
4000 mm	Edelstahleffekt E4/C31	BO 5704022
6000 mm	Alufarbig E6/EV1	BO 5706021
6000 mm	Edelstahleffekt E4/C31	BO 5706022



LIEFERUMFANG:

1x

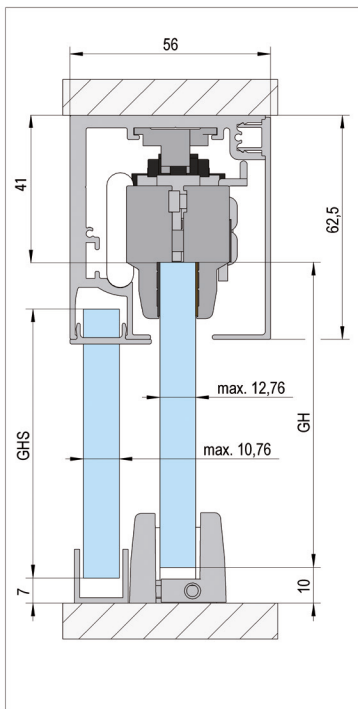
Laufschiene

1x

Blende

i Die Laufschiene ist vorgebohrt.

Bohle MasterTrack FT Profilset Deckenmontage mit Festverglasung



LÄNGE	OBERFLÄCHE	ART.-NR.
3000 mm	Alufarbig E6/EV1	BO 5703031
3000 mm	Edelstahleffekt E4/C31	BO 5703032
4000 mm	Alufarbig E6/EV1	BO 5704031
4000 mm	Edelstahleffekt E4/C31	BO 5704032
6000 mm	Alufarbig E6/EV1	BO 5706031
6000 mm	Edelstahleffekt E4/C31	BO 5706032

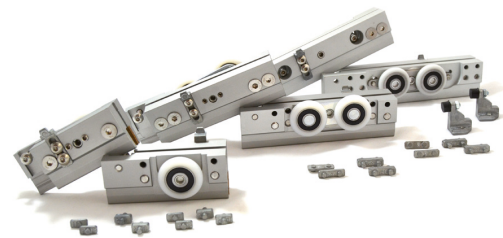


LIEFERUMFANG:

1x	Laufschiene
1x	Blende
1x	Abdeckleiste für Festverglasungskanal

i Die Laufschiene ist vorgebohrt.

Bohle MasterTrack FT Laufwagenset inkl. Einzugsdämpfung



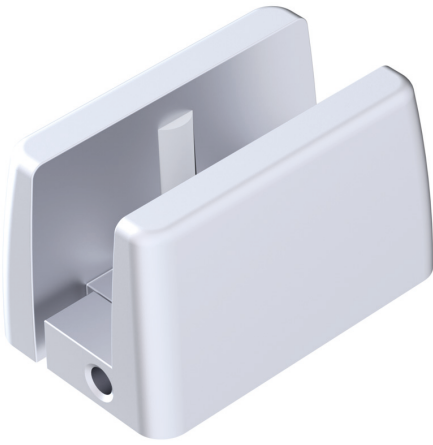
MAX. TÜRGewicht	MINDESTFLÜGELBREITE	ART.-NR.
60 kg	600 mm	BO 5706000
80 kg	790 mm	BO 5708000
120 kg	905 mm	BO 5701200
150 kg	905 mm	BO 5701500

i Glasdicke Tür: ESG 8 - 12 mm, VSG 8,76 - 12,76 mm · Glasdicke Festverglasung: ESG 8 - 10 mm, VSG 8,76 - 10,76 mm · keine Glasbearbeitung erforderlich · Kann zur Erweiterung von Komplettsätzen auf zweiflügeliges System verwendet werden (60 + 80kg).

LIEFERUMFANG:

2x	Laufwagen
2x	Einzugsdämpfung
2x	Auslöser für Einzugsdämpfung

Bohle MasterTrack FT Bodenführung



OBERFLÄCHE	ART.-NR.
Alufarbig E6/EV1	BO 5700005
Edelstahleffekt E4/C31	BO 5700006

i zweiteilige Ausführung

Bohle MasterTrack FT Abdeckkappenset



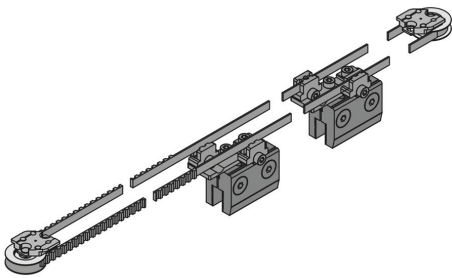
OBERFLÄCHE	ART.-NR.
Alufarbig E6/EV1	BO 5700011
Edelstahleffekt E4/C31	BO 5700012

LIEFERUMFANG:

2x

seitliche Abdeckkappe

Bohle MasterTrack FT Zubehörset Synchro



BESCHREIBUNG	ART.-NR.
Passend zu allen Bohle MasterTrack FT Systemen	BO 5700020

Bohle Worldwide

Germany

Bohle AG · Head Office
42781 Haan
T +49 2129 5568-100
info@bohle.de

Austria | Hungary Slovenia

Bohle GmbH
1230 Wien
T +43 1 804 4853-0
info@bohle.at

Benelux

Bohle Benelux B.V.
3905 LX Veenendaal
T +31 318 553151
info@bohle.nl

China

Bohle Trading Co., Ltd
Tianhe District, Guangzhou
T +86-20-38105870
jiang.du@bohle.de

Croatia

Bohle d.o.o.
51000 Rijeka
T +385 051-329-566
mario.perica@bohle.hr

Estonia

Bohle Baltic
13619 Tallinn
T +372 6112-826
info@bohle.ee

France

Bohle AG · Departement Français
42781 Haan, Germany
T +49 2129 5568-222
france@bohle.de

Italy

Bohle Italia s.r.l.
20080 Vermezzo (MI)
T +39 02 94967790
info@bohle.it

Russia

Bohle Москва
108811 Москва
T +7 495 230-94-00
info@bohle.ru

Russia

Bohle Санкт Петербург
198020 Санкт Петербург
T +7 812 4452792
info@bohle.spb.ru

Spain | Portugal

Bohle Complementos del Vidrio S.A.U.
08907 L'Hospitalet (Barcelona)
T +34 932 615 361
info@bohle.es

South Africa

Bohle Glass Equipment (Pty) Ltd.
2125 Gauteng
T +27 11 792-6430
info@bohle.co.za

Sweden

Bohle Scandinavia AB
14175 Kungens Kurva
T +46 8 449 57 50
info@bohle.se

United Kingdom Ireland

Bohle Ltd.
Dukinfield, Cheshire, SK16 4PP
T +44 161 3421100
info@bohle.ltd.uk

USA

Bohle America
Charlotte, NC 28273
T+ (877) 678-2021
info@bohle-america.com
