

Erste Akku-
Hebeanlage mit
GS-Zertifikat



Liftmaster Quadro
Höchste Sicherheit. Maximale Flexibilität.

Das flexible Baukastensystem

Die neuen Hebeanlagen der Serie Liftmaster Quadro von Bohle setzen neue Standards in der Vakuumhebetechnik: Das innovative Bedienkonzept, der schnelle Austausch des Wechselakkus und die hohen Sicherheitsstandards machen die Hebeanlagen zu zuverlässigen Montagepartnern im Innen- und Außenbereich. Sie kommen an Decken- und Mobilkränen zum Einsatz. Vier optionale Verlängerungsarme unterstreichen den modularen Aufbau der Anlagen und machen sie flexibel einsetzbar.

Maximale Flexibilität

Durch den Einsatz von bis zu vier Verlängerungsarmen und den abnehmbaren Saugtellern lässt sich die Anlage dank dieses Baukastenprinzips optimal an unterschiedliche Montagesituationen anpassen. Die Beschaffenheit der Saugteller garantiert eine erstklassige Haftung und lange Haltbarkeit. Die gesamte Hebeanlage ist um 360° Grad drehbar (12-fach rastbar) sowie stufenlos um 90° Grad schwenkbar.

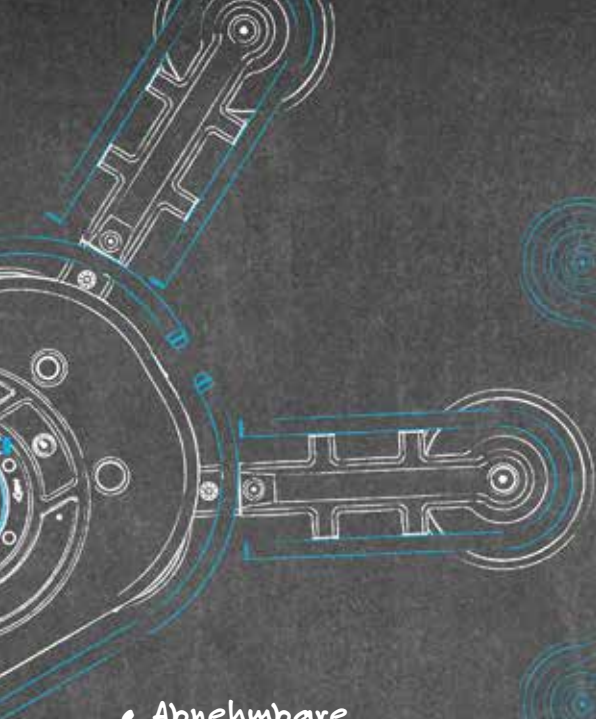
Dank des leistungsfähigen Akkus, der sich mit geringem Aufwand und ohne Werkzeug wechseln lässt, und mobilem Ladegerät für die Baustelle ist die Hebeanlage pausenlos einsatzbereit.

- Stabiler Handlauf entlang der gesamten Anlage

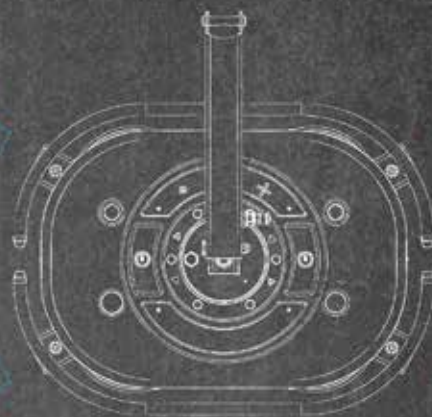
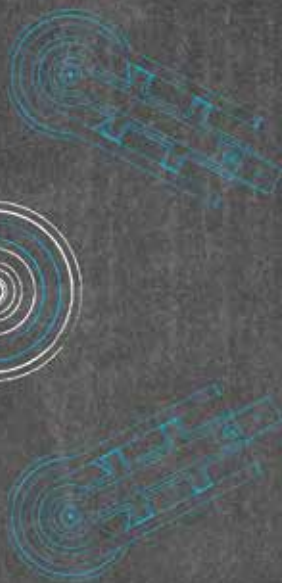


- Um 360° drehbar und um 90° schwenkbar

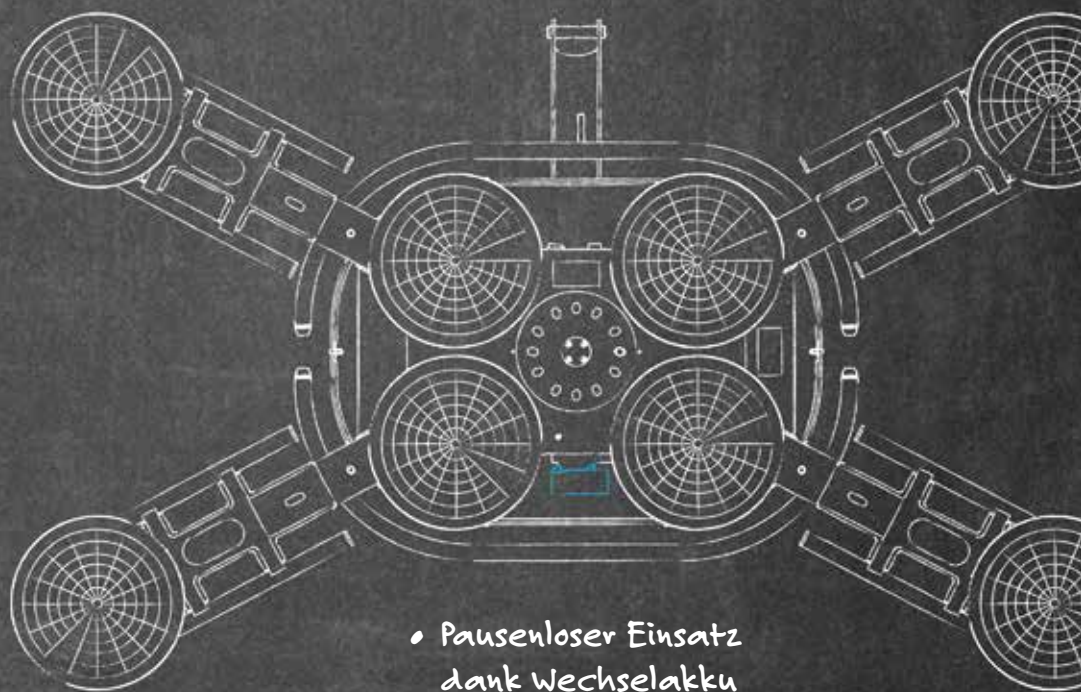
LIFTMASTER



- Abnehmbare Saugteller



- Vier optionale Verlängerungsarme



- Pausenloser Einsatz dank Wechselakku

QUADRO

Sicherheit zu Ende gedacht

In Punkto Sicherheit setzt Bohle neue Maßstäbe: Insbesondere das neuartige Bedienkonzept macht die Handhabung von Traglasten bis zu 800 kg im Arbeitsalltag sicherer. Mithilfe eines durchgängigen Handlaufs entlang der gesamten Hebeanlage sowie eines patentierten, zentral gelegenen Bedienungsfelds sitzt jeder Handgriff und sorgt für eine sichere und einfache Anwendung – ganz gleich von welcher Seite die Bedienung stattfindet. Sämtliche Leitungen und Kabel sind zudem geschützt im Korpus geführt, sodass die Gefahr einer Beschädigung quasi ausgeschlossen ist. Optische und akustische Signale warnen vor einem niedrigen Akku- und Vakuumstand. Darüber hinaus verspricht das zuverlässige Zweikreis-Vakuumsystem nach EN13155 doppelte Sicherheit beim Saugen und Halten.

Die beiden Modelle Liftmaster Quadro 400 Pro und Liftmaster Quadro 800 Pro wurden extern durch den TÜV Nord abgenommen und tragen das GS-Siegel. Die Anlage unterliegt damit regelmäßigen Produkt- und Produktionsaudits.

- TÜV geprüft und zertifiziert mit Gütesiegel für geprüfte Sicherheit (Liftmaster Quadro 400 Pro und 800 Pro)
- Zweikreis-Vakuumsystem nach EN13155
- Sämtliche Kabel und Leitungen im Korpus geführt
- Stabiler Handlauf entlang der gesamten Anlage
- Optische und akustische Warnsignale
- Spritzwassergeschützt nach IPX4

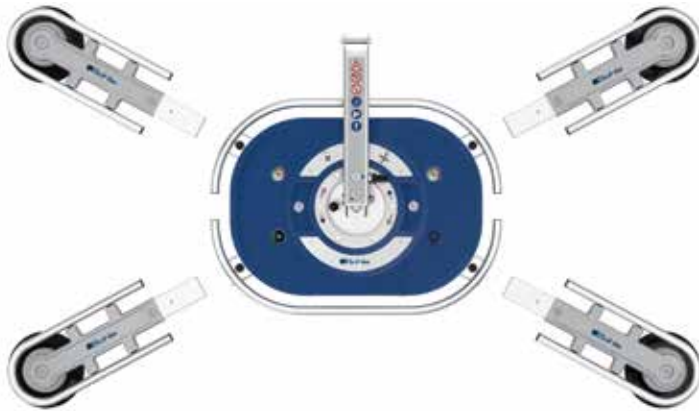


Liftmaster Quadro 400 Pro und 800 Pro





Liftmaster Quadro 800 Pro



SICHERER HANDLAUF
Entlang der gesamten Anlage



PATENTIERTES BETRIEBSFELD
Mit cleverer Sicherung



MOBILE
VERLÄNGERUNGSSARME

VAKUUMANZEIGE
Vakuumkreis 1 & 2

KRANARM
Für Aufhängung im Innen- und Außenbereich

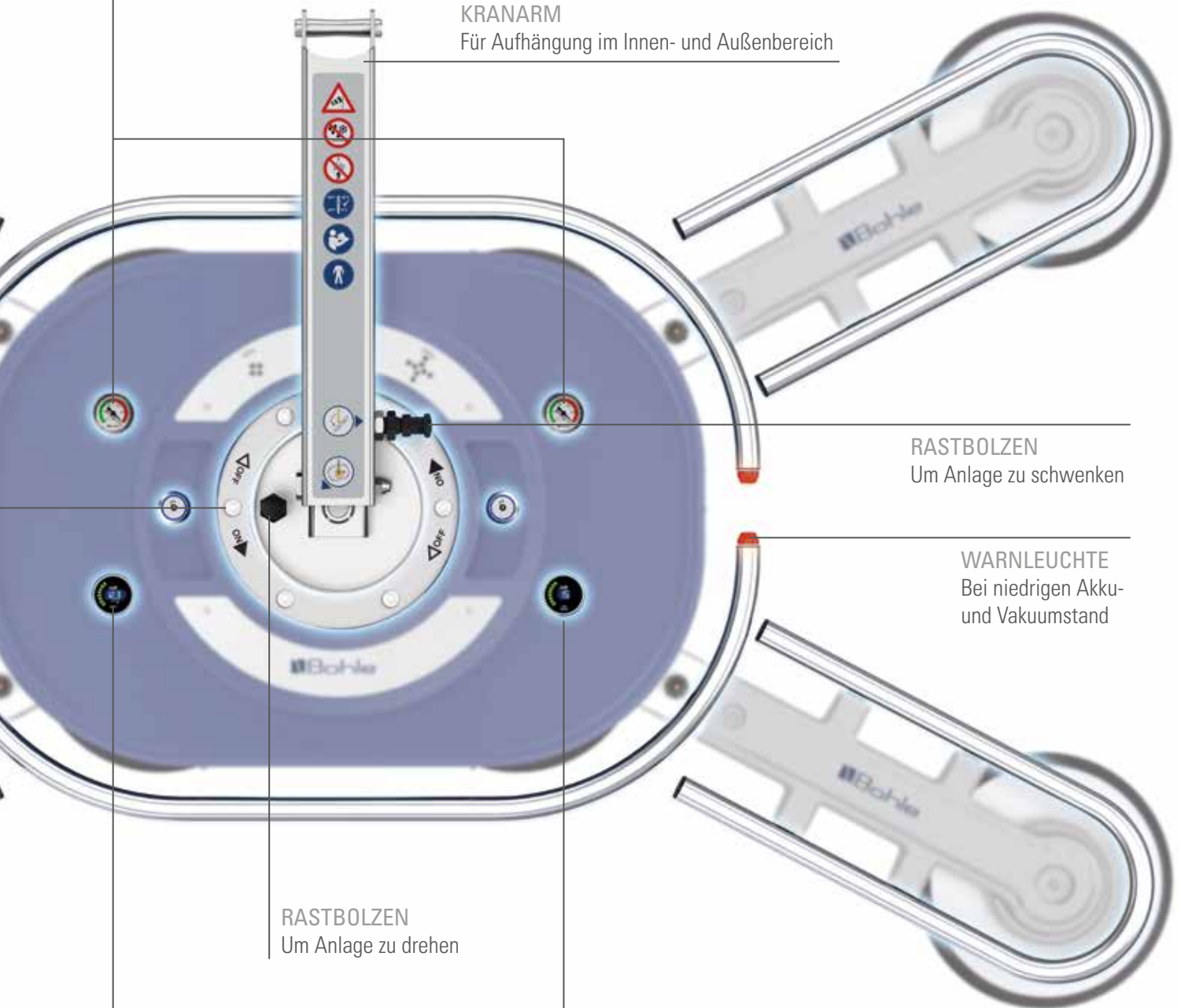
RASTBOLZEN
Um Anlage zu schwenken

WARNLEUCHE
Bei niedrigen Akku-
und Vakuumstand

RASTBOLZEN
Um Anlage zu drehen

DIGITALE TEMPERATURANZEIGE

DIGITALE BATTERIEANZEIGE



Mobil unterwegs

Für die Hebeanlagen Liftmaster Quadro ist ein praktisches Transportgestell mit optionalen Rollen als Zubehör erhältlich. Es bietet Platz für den Basiskörper sowie für seine vier Verlängerungsarme und vereinfacht sowohl die sichere Beförderung im Fahrzeug als auch die platzsparende Lagerung in der Werkstatt oder auf der Baustelle.

Wir beantworten gerne Ihre Fragen!

 +43 1 804 4853-0

 +43 1 804 4853-33

 info@bohle.at





LIFTMASTER QUADRO

Liftmaster Quadro 300
BO B30DA4

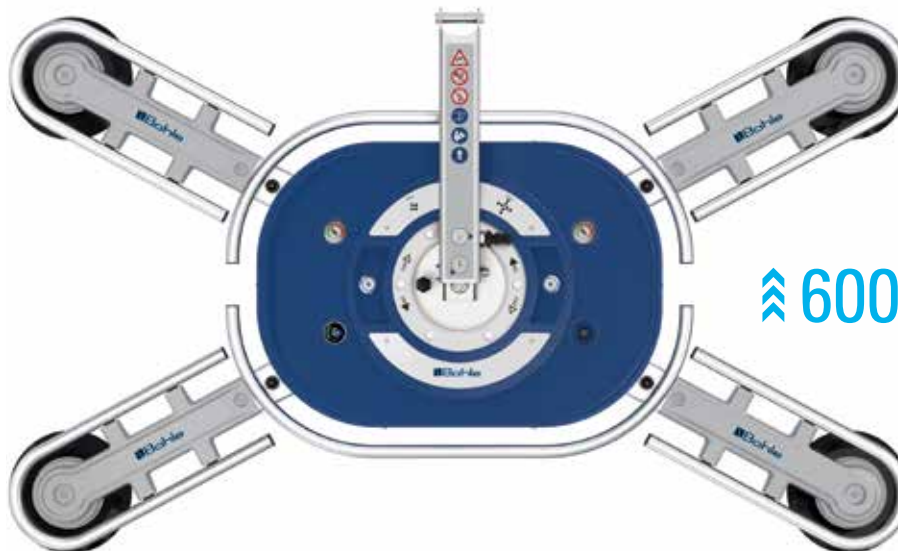


≈ 300 kg

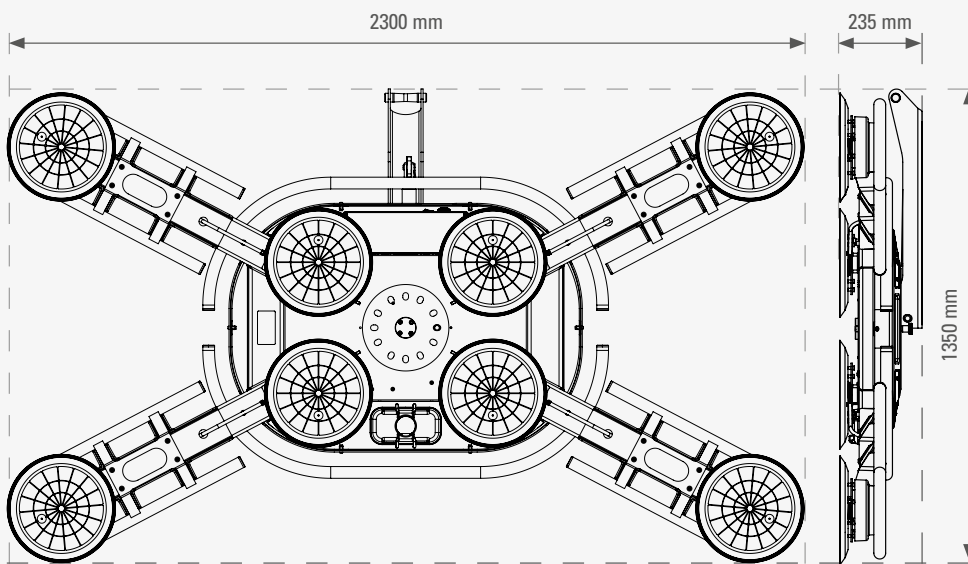
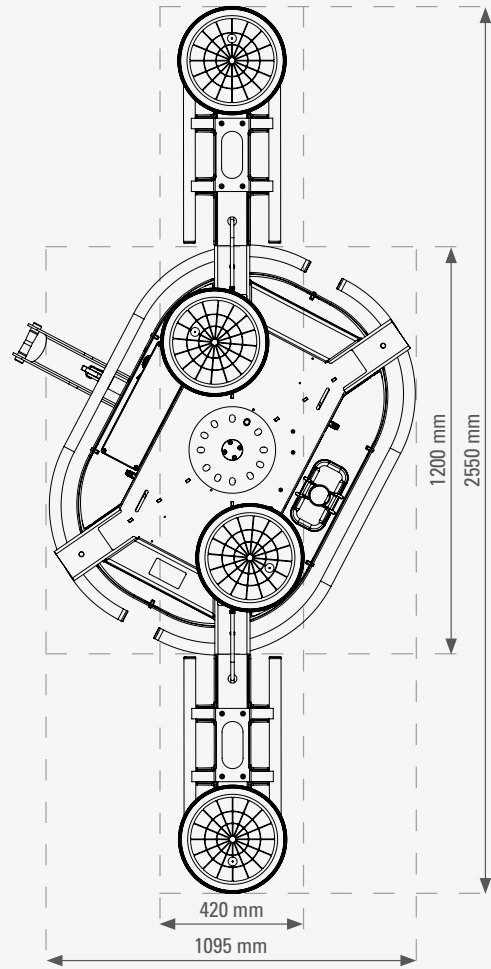
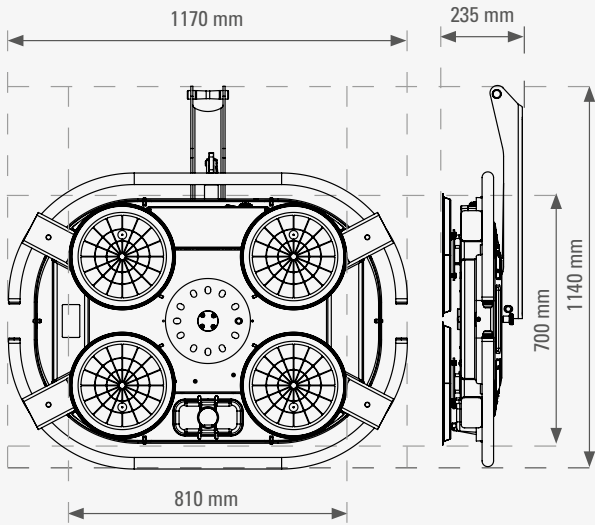
- Verdopplung der Tragkraft durch vier optionale Verlängerungsarme (BO 88.W0280)

- Saugteller Durchmesser von 305 mm
- Warnsystem mit einer Signallampe
- Tragkraft pro Saugteller 75 kg
- 1 Akku und Ladegerät inklusive

Liftmaster Quadro 600
BO B60DA8



≈ 600 kg



LIFTMASTER QUADRO PRO

Liftmaster Quadro 400 Pro
BO B40DA4



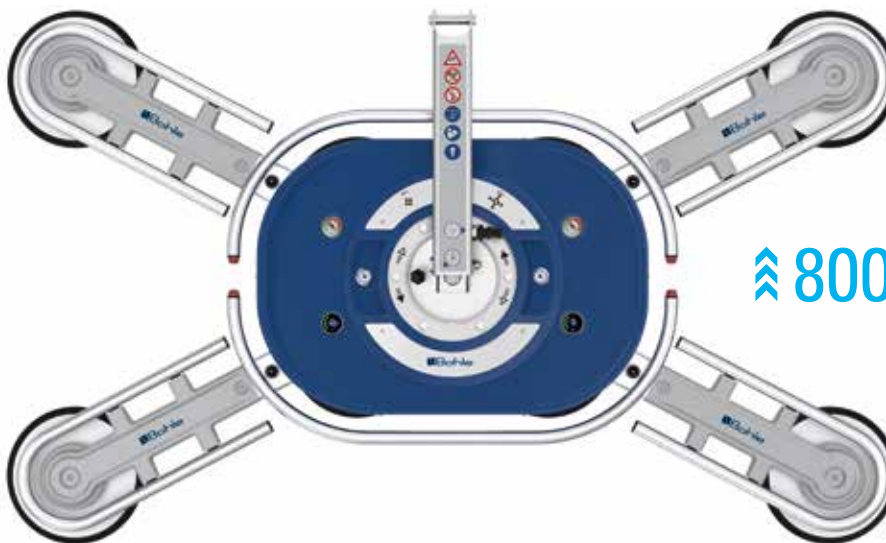
≈ 400 kg

- Verdopplung der Tragkraft durch vier optionale Verlängerungsarme (BO 88.AL360)



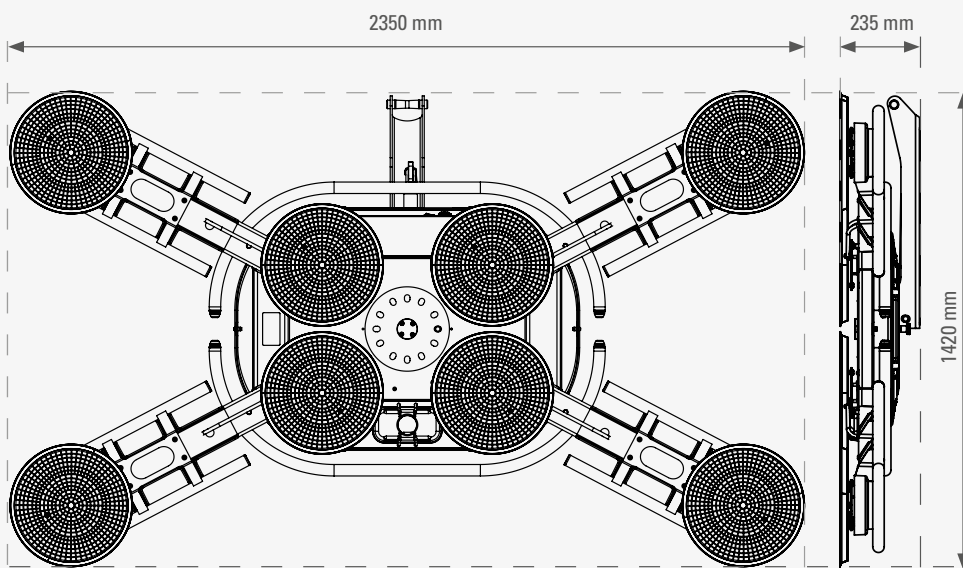
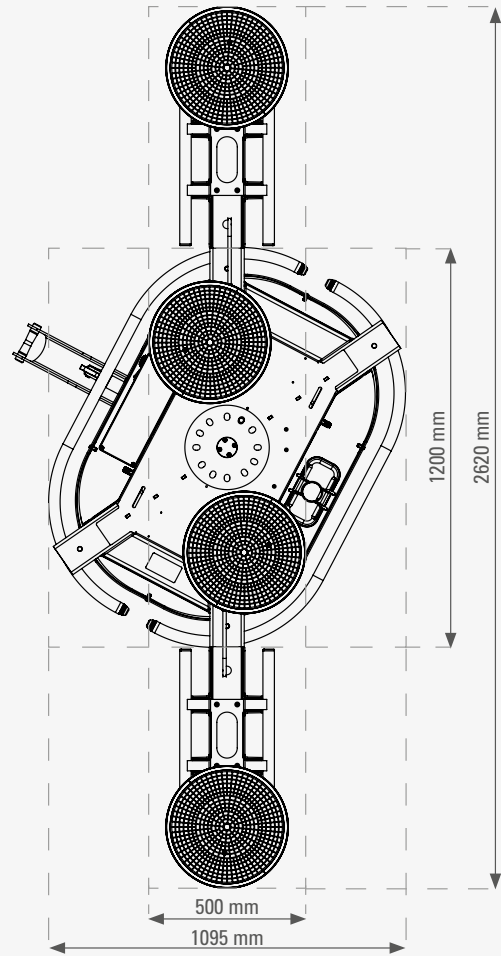
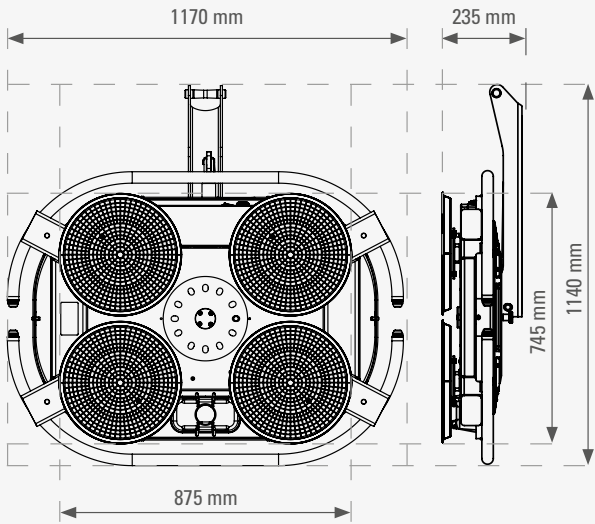
- Saugteller Durchmesser von 360 mm
- Digitale Außentemperaturanzeige
- 2 Akkus inklusive
- Tragkraft pro Saugteller 100 kg
- Warnsystem mit vier Signallampen
- TÜV geprüft

Liftmaster Quadro 800 Pro
BO B80DA8



≈ 800 kg





Zubehör



Verlängerungsarm inkl. Saugteller Ø 305 mm für Liftmaster Quadro

Für Anwendungen, die einen größeren Saugtellerabstand erfordern, um den Überhang des Materials weitestgehend zu minimieren. Zur Erhöhung der Tragfähigkeit um 300 kg, vier Stück erforderlich.

ART. NR.

BO 88.WO280



Verlängerungsarm inkl. Saugteller Ø 360 mm für Liftmaster Quadro Pro

Für Anwendungen, die einen größeren Saugtellerabstand erfordern, um den Überhang des Materials weitestgehend zu minimieren. Zur Erhöhung der Tragfähigkeit um 400 kg, vier Stück erforderlich.

ART. NR.

BO 88.AL360



Transportgestell

Das praktische Transportgestell für die Hebeanlagen der Liftmaster Quadro Serie. Es bietet Platz für den Basiskörper sowie für seine vier Verlängerungsarme und vereinfacht sowohl die sichere Beförderung im Fahrzeug als auch die platzsparende Lagerung in der Werkstatt oder auf der Baustelle.

BESCHREIBUNG

ART. NR.

Transportgestell

BO 88.112

Rollensatz für Transportgestell

BO 88.113

Abdeckplane für Transportgestell

SP 88.B051

Hydraulischer Bremszylinder

Der optionale „Bremszylinder“ ist eine beidseitig wirkende hydraulische Bremse. Sie verhindert ein ungewolltes Umschlagen der Traglast beim Schwenken sowohl von der Vertikalen in die Horizontale, als auch von der Horizontalen in die Vertikale. Untergebracht ist der Bremszylinder platzsparend im Kranarm der Hebeanlage Liftmaster Quadro.



ART. NR.

BO 88.114



Akku 12V 3AH

Wechsel-/ Ersatz-Akku für die Liftmaster Quadro Hebeanlage. Der Akku lässt sich mit wenigen Handgriffen und ohne Werkzeug wechseln. Dadurch ist die Hebeanlage pausenlos einsatzbereit.

ART. NR.

SP 88.B0214

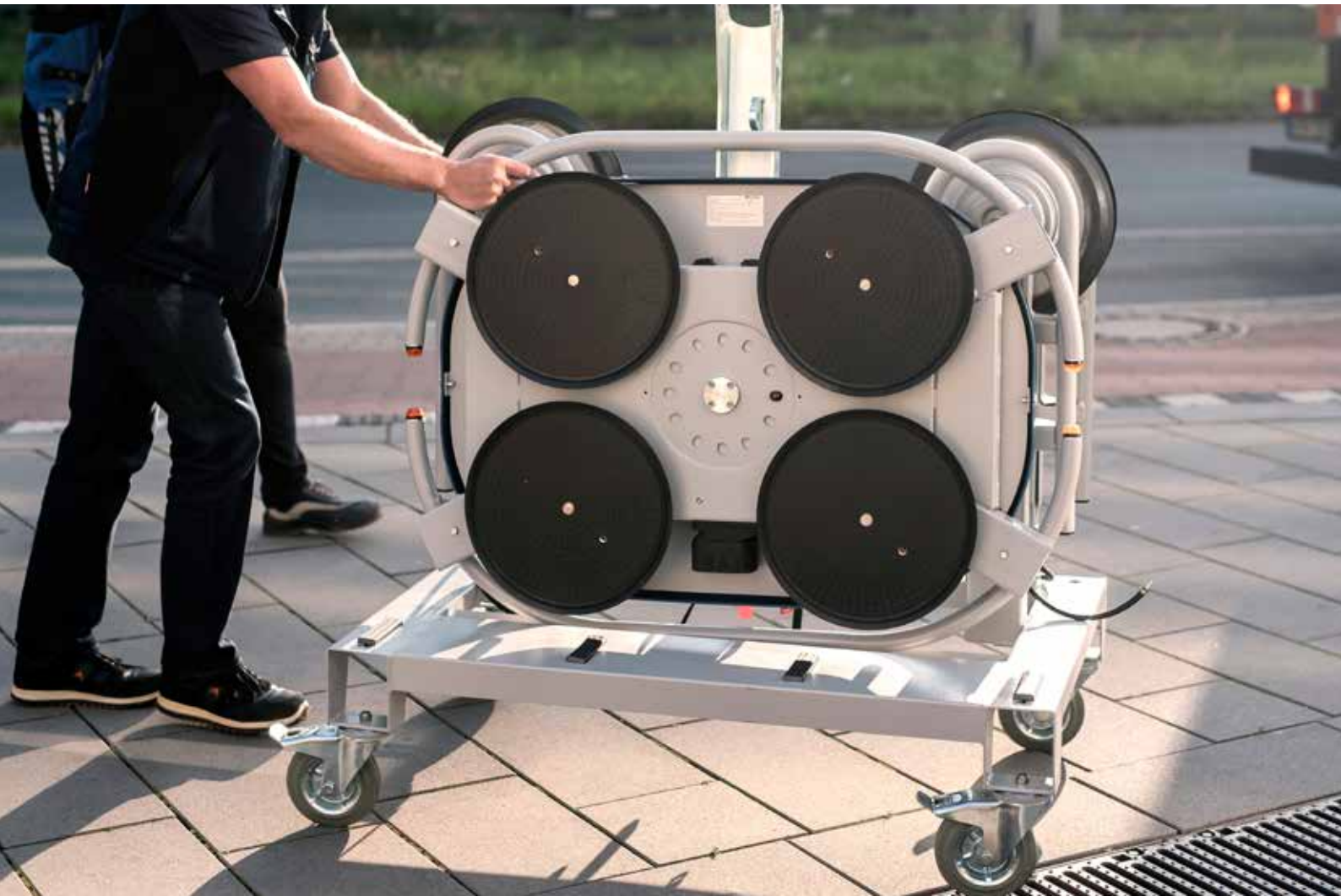


Ladegerät 230-12V

Das Ladegerät für den Liftmaster Quadro Akku SP 88.B0214 ist für eine optimale, schnelle und schonende Ladung konzipiert. Die Qualität des Akkus bleibt erhalten und sorgt für eine lange Lebensdauer.

ART. NR.

SP 88.B0254



Zubehör



Saugteller Ø 305 mm für Liftmaster Quadro

gelippt · Tragfähigkeit 75 kg mit doppelter Sicherheit

ART. NR.

BO 6049646



Saugteller Ø 360 mm für Liftmaster Quadro Pro

Speziell für das vertikale Handling entwickelte Saugteller mit großzügiger Kontaktfläche zur Traglast. Material NBR schwarz, 50 Shore. Verwendung insbesondere im Bereich Glas, Kunststoff, Holz, Stein und Metall. Tragfähigkeit 100 kg mit doppelter Sicherheit.

ART. NR.

BO 88.245



Schutzhülle für Saugteller

Schützt die Saugteller vor Verschmutzung und schädlicher UV-Strahlung. Einstellbar für Saugteller von ø 180 bis 360mm

ART. NR.

SP 88.B0275



Rundschlinge

Mit dieser Rundschlinge kann (je nach Kran-Variante) der Abstand zwischen der Hebeanlage und dem Kran vergrößert werden.

ART. NR.

Tragfähigkeit 2000 kg / EN 1492-2

BO 88.115







Bohle Worldwide

Germany

Bohle AG · Head Office
42781 Haan
T +49 2129 5568-100
info@bohle.de

Austria | Hungary Slovenia

Bohle GmbH
1230 Wien
T +43 1 804 4853-0
info@bohle.at

Benelux

Bohle Benelux B.V.
3905 LX Veenendaal
T +31 318 553151
info@bohle.nl

China

Bohle Trading Co., Ltd
Tianhe District, Guangzhou
T +86-20-38105870
jiang.du@bohle.de

Croatia

Bohle d.o.o.
51000 Rijeka
T +385 051-329-566
info@bohle.hr

Estonia

Bohle Baltic
13619 Tallinn
T +372 6112-826
info@bohle.ee

France

Bohle AG · Departement Français
42781 Haan, Germany
T +49 2129 5568-222/223/224
france@bohle.de

Italy

Bohle Italia s.r.l.
20071 Vermezzo con Zelo (MI)
T +39 02 94967790
info@bohle.it

Russia

Bohle Москва
108811 Москва
T +7 495 230-94-00
info@bohle.ru

Russia

Bohle Санкт Петербург
198020 Санкт Петербург
T +7 812 4452792
info@bohle.spb.ru

Spain | Portugal

Bohle Complementos del Vidrio S.A.U.
08907 L'Hospitalet (Barcelona)
T +34 932 615 361
info@bohle.es

South Africa

Bohle Glass Equipment (Pty) Ltd.
2125 Gauteng
T +27 11 792-6430
info@bohle.co.za

Sweden

Bohle Scandinavia AB
14175 Kungens Kurva
T +46 8 449 57 50
info@bohle.se

United Kingdom

Bohle Ltd.
Dukinfield, Cheshire, SK16 4PP
T +44 161 3421100
info@bohle.ltd.uk

USA

Bohle America
Charlotte, NC 28273
T+ (877) 678-2021
info@bohle-america.com
