



www.bohle-group.com

SlideTec optima
Schiebetürsysteme für Glas

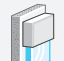







Bohle Schiebetürsystem SlideTec optima

Mit dem hochwertigen Schiebetürsystem SlideTec optima von Bohle liegen Sie immer richtig: Für nahezu alle Einbausituationen bietet Ihnen das System die passende Lösung. Ob Deckenmontage, Wandmontage oder deckenbündige Montage, für 50 kg, 80 kg oder 150 kg schwere Türflügel – die Produktfamilie SlideTec optima setzt Ihnen kaum Grenzen bei der Gestaltung von lichtdurchfluteten Räumen. Einfachste Montage und Einstellung, effiziente Dämpfungstechnik und der Verzicht auf Glasbearbeitung sind weitere Vorteile, die Ihnen die Entscheidung für Bohle SlideTec optima leicht machen.

Die Bohle SlideTec optima Familie

		Bohle SlideTec optima 50	Bohle SlideTec optima 80	Bohle SlideTec optima 150
				
	max. Schiebetürgewicht je Türflügel (kg)	50	80	150
	Wandmontage	✓	✓	✓
	Deckenmontage	✓	✓	✓
	Deckenmontage mit Seitenteil	✓	✓	✓
	Deckenbündige Montage	✗	✗	✓
	Deckenbündige Montage mit Seitenteil	✗	✗	✓
	Glasart	ESG: 8 / 10 mm	ESG: 8 / 10 mm VSG*: 8,76 / 10,76 mm	ESG: 8 / 10 / 12 mm VSG*: 8,76 / 10,76 / 12,76 mm
	Einzugsdämpfung beidseitig	✓	✓	✓
	keine Glasbearbeitung	✓	✓	✓ (ESG) ✗ (VSG)
	Profilhöhe (mm)	57	57	70
	min. Abstand Glasflügel zur Wand (mm)	18	18	21
	Ein - und Mehrflügelig	✓	✓	✓
	Zweiflügelig synchro	✗	✗	✓
	EV1	✓	✓	✓
	Edelstahleffekt	✓	✓	✓

* VSG aus 2x ESG

Einfache Montage durch innovativen Aufbau

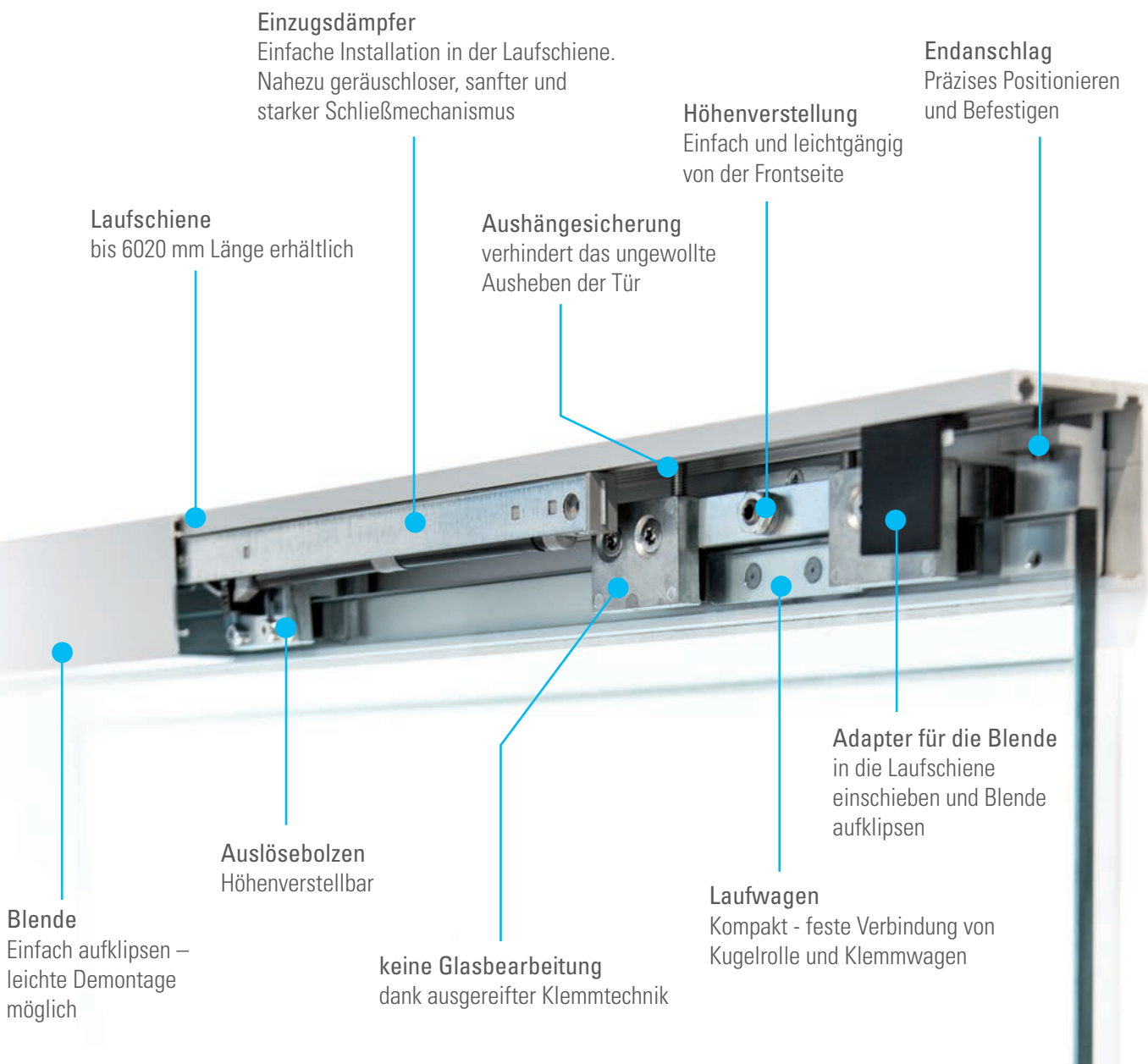


Abbildung: Slide Tec optima 80 - Abweichender Aufbau bei Slide Tec optima 150.

Die detaillierten Montageanleitungen, Artikelnummern, Zeichnungen und ein Montagevideo finden Sie unter www.bohle-group.com.

Oberflächen

Jedes System ist mit folgenden Oberflächen erhältlich:

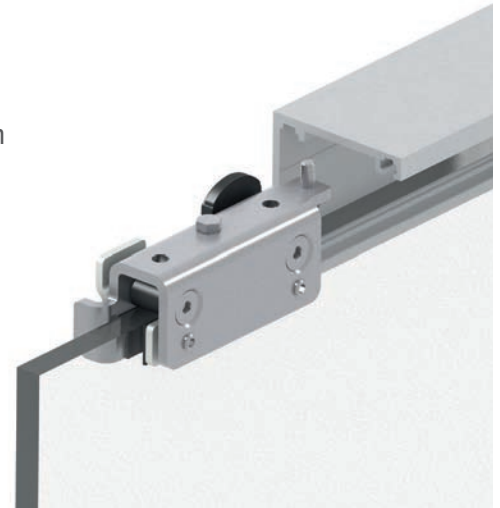




SlideTec optima 50

Produktvorteile:

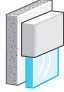
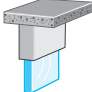
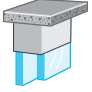
- ✓ Blende zum Aufklipsen
- ✓ Einfachste Nachrüstung der Dämpfer - keine Glasbearbeitung erforderlich
- ✓ Ausgereifte Klemmtechnik - keine Glasbearbeitung erforderlich
- ✓ Feste Verbindung von Laufrolle und Klemmwagen
- ✓ Justierung des Türflügels einfach und leichtgängig von der Frontseite
- ✓ Höhenverstellbarer Auslösebolzen
- ✓ Minimale Wandabstände
- ✓ Minimale Flügelbreite beim Einzugsdämpfer
- ✓ Einteilige Bodenführung für alle Glasdicken



Technische Angaben:

Türgewicht	max. 50 kg
Glasart	ESG: 8 + 10 mm
Abmessungen Profil	ohne Seitenteil: Breite 62 mm / Höhe 57 mm mit Seitenteil: Breite 79 mm / Höhe 57 mm
Minimaler Wandabstand	18 mm
Höheneinstellung	±3 mm
Mindestflügelbreite	bei beidseitiger Dämpfung: 800 mm bei einseitiger Dämpfung: 510 mm
Ausführungen	Wandmontage, Deckenmontage, Deckenmontage mit Seitenteil
Lagerlängen	2.000 mm, 4.000 mm, 6.020 mm
Flügelmaße	werden durch das max. Flügelgewicht und Verhältnis der Türhöhe zur Türbreite 1:2,5 definiert

Verfügbare Sets:

Oberfläche	Länge (mm)	 Wandmontage		 Deckenmontage		 Deckenmontage mit Seitenteil	
		mit Dämpfung	ohne Dämpfung	mit Dämpfung	ohne Dämpfung	mit Dämpfung	ohne Dämpfung
EV1	2000	BO 5101681	BO 5101683	BO 5101685	BO 5101687	BO 5101689	BO 5101691
Edelstahl-effekt	2000	BO 5101682	BO 5101684	BO 5101686	BO 5101688	BO 5101690	BO 5101692

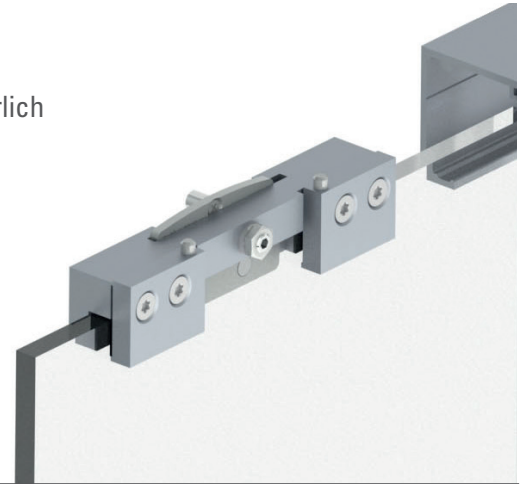
Lieferumfang: 2x Laufwagen · 2x Endanschlag · 1x Laufschiene · 1x Klipsblende · 1x Bodenführung · Abdeckkappen oder Einzugsdämpfung je nach Set



SlideTec optima 80

Produktvorteile:

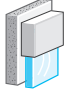
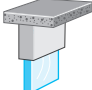
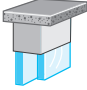
- ✓ Blende zum Aufklipsen
- ✓ Einfachste Nachrüstung der Dämpfer - keine Glasbearbeitung erforderlich
- ✓ Ausgereifte Klemmtechnik - keine Glasbearbeitung erforderlich
- ✓ Feste Verbindung von Laufrolle und Klemmwagen
- ✓ Justierung des Türflügels einfach und leichtgängig von der Frontseite
- ✓ Höhenverstellbarer Auslösebolzen
- ✓ Minimale Wandabstände
- ✓ Minimale Flügelbreite beim Einzugsdämpfer
- ✓ Einteilige Bodenführung für alle Glasdicken



Technische Angaben:

Türgewicht	max. 80 kg
Glasart	ESG: 8+10 mm, VSG (aus 2x ESG): 8,76 + 10,76 mm
Abmessungen Profil	ohne Seitenteil: Breite 62 mm / Höhe 57 mm mit Seitenteil: Breite 79 mm / Höhe 57 mm
Minimaler Wandabstand	18 mm
Höheneinstellung	±3 mm
Mindestflügelbreite	bei beidseitiger Dämpfung: 800 mm bei einseitiger Dämpfung: 510 mm
Ausführungen	Wandmontage, Deckenmontage, Deckenmontage mit Seitenteil
Lagerlängen	2.000 mm, 2.500 mm, 3.000 mm, 4.000 mm, 6.020 mm
Flügelmaße	werden durch das max. Flügelgewicht und Verhältnis der Türhöhe zur Türbreite 1:2,5 definiert

Verfügbare Sets:

Oberfläche	Länge (mm)	 Wandmontage		 Deckenmontage		 Deckenmontage mit Seitenteil	
		mit Dämpfung	ohne Dämpfung	mit Dämpfung	ohne Dämpfung	mit Dämpfung	ohne Dämpfung
EV1	2.000	BO 5101522N	BO 5101502N	BO 5101521N	BO 5101501N	BO 5101533N	BO 5101513N
Edelstahl-effekt	2.000	BO 5101528N	BO 5101508N	BO 5101527N	BO 5101507N	BO 5101536N	BO 5101516N
EV1	2.500	BO 5101524N	BO 5101504N	BO 5101523N	BO 5101503N	BO 5101534N	BO 5101514N
Edelstahl-effekt	2.500	BO 5101530N	BO 5101510N	BO 5101529N	BO 5101509N	BO 5101537N	BO 5101517N
EV1	3.000	BO 5101526N	BO 5101506N	BO 5101525N	BO 5101505N	BO 5101535N	BO 5101515N
Edelstahl-effekt	3.000	BO 5101532N	BO 5101512N	BO 5101531N	BO 5101511N	BO 5101538N	BO 5101518N

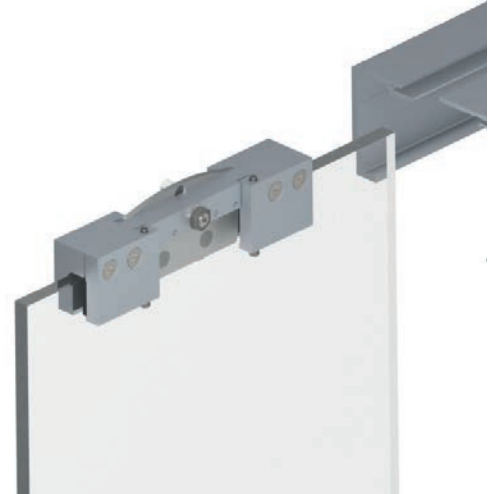
Lieferumfang: 2x Laufwagen · 2x Endanschlag · 1x Laufschiene · 1x Klipsblende · 1x Bodenführung · Abdeckkappen oder Einzugsdämpfung je nach Set



SlideTec optima 150

Produktvorteile:



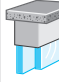
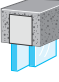
- ✓ Einfachste Nachrüstung der Dämpfer - keine Glasbearbeitung erforderlich
- ✓ Ausgereifte Klemmtechnik - bei ESG keine Glasbearbeitung erforderlich
- ✓ Bei VSG (ESG/PVB/ESG) klebefreie Glasbefestigung
- ✓ Justierung des Türflügels einfach und leichtgängig von der Frontseite
- ✓ Höhenverstellbarer Auslösebolzen
- ✓ Minimale Wandabstände
- ✓ Minimale Flügelbreite beim Einzugsdämpfer
- ✓ Einteilige Bodenführung für alle Glasdicken



Technische Angaben:

Türgewicht	max. 150 kg
Glasart	ESG: 8 / 10 / 12mm VSG (aus 2x ESG): 8,76 / 10,76 / 12,76 mm
Abmessungen Profil	ohne Seitenteil: Breite 65,7 mm / Höhe 70 mm mit Seitenteil: Breite 85,2 mm / Höhe 70 mm
Minimaler Wandabstand	21 mm
Höheneinstellung	±3 mm
Mindestflügelbreite	bei beidseitiger Dämpfung: 800 mm bei einseitiger Dämpfung: 510 mm
Ausführungen	Wandmontage, Deckenmontage, Deckenmontage mit Seitenteil, Deckenbündige Montage, Deckenbündige Montage mit Seitenteil
Lagerlängen	2.000 mm, 2.500 mm, 3.000 mm, 4.000 mm, 6.020 mm
Flügelmaße	werden durch das max. Flügelgewicht und Verhältnis der Türhöhe zur Türbreite 1:2,5 definiert

Verfügbare Sets:

Oberfläche	Länge (mm)	 Wandmontage	 Deckenmontage	 Deckenmontage mit Seitenteil	 Deckenbündige Montage	 Deckenbündige Montage mit Seitenteil
		ohne Dämpfung	ohne Dämpfung	ohne Dämpfung	ohne Dämpfung	ohne Dämpfung
EV1	2.000	BO 5101552N	BO 5101551N	BO 5101563N		
Edelstahl-effekt	2.000	BO 5101558N	BO 5101557N	BO 5101566N		
EV1	2.500	BO 5101554N	BO 5101553N	BO 5101564N		
Edelstahl-effekt	2.500	BO 5101560N	BO 5101559N	BO 5101567N		
EV1	3.000	BO 5101556N	BO 5101555N	BO 5101565N	BO 5101731	BO 5101733
Edelstahl-effekt	3.000	BO 5101562N	BO 5101561N	BO 5101568N	BO 5101732	BO 5101734

Lieferumfang: 2x Laufwagen · 2x Endanschlag · 1x Laufschiene · 1x Blende · 1x Bodenführung · Abdeckkappen je nach Set
 Dämpfer optional: bis 80 kg Glasgewicht: BO 5101571 / bis 150 kg Glasgewicht: BO 5101572

Deutschland

Bohle AG
Dieselstraße 10
D - 42781 Haan

T +49 2129 5568-0
F +49 2129 5568-281

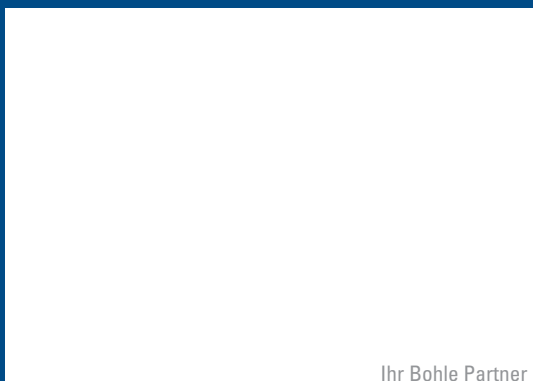
info@bohle.de
www.bohle-group.com

Österreich

Bohle GmbH
Lemböckgasse 63/2/1
A-1230 Wien

T +43 1 804 4853-0
F +43 1 804 4853-33

info@bohle.at
www.bohle-group.com



Ihr Bohle Partner