



MasterTrack FT

Üveg tolóajtó rendszer a felső kategóriában
Élje át a teljesen újfajta futáskultúrát

MasterTrack FT – Új mérce a műszaki megoldások, a formatervezés és a kényelem terén

A modern belsőépítészetben átfogó térkonceptiókra van szükség, amelyek a minimalista designt a lehető legmagasabb fokú kényelemmel párosítják. Míg az ember a jó formatervezést az első pillantásra felismeri, a kényelem szempontjai gyakran a részletekben rejlenek, ezért csak az alkalmazás során válnak világossá.

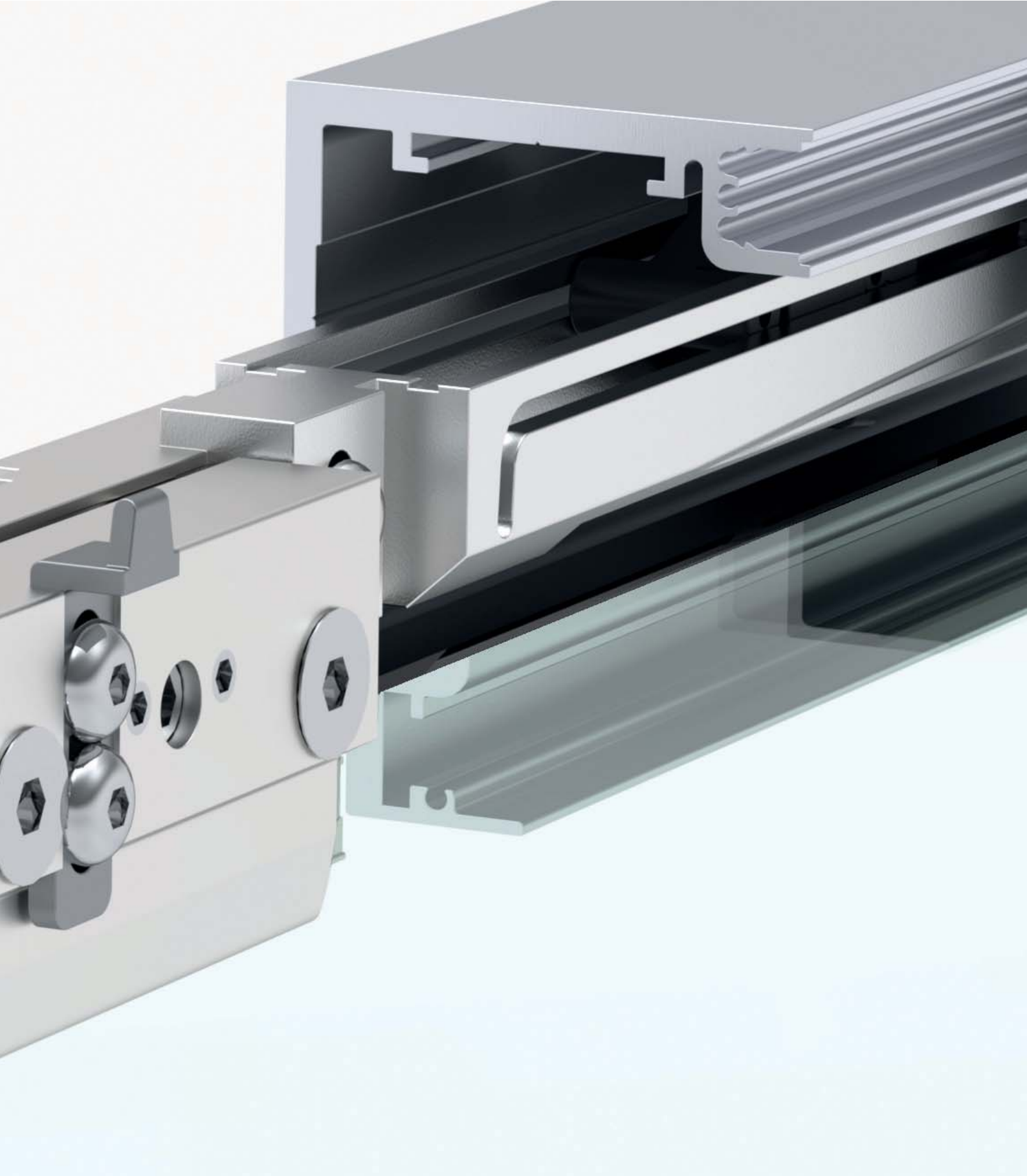
A MasterTrack FT-vel a Bohle teljesen új és átfogó hightech megoldást kínál a forradalmi futáskultúrát az érzékelhetően könnyű mozgással ötvöző tolóajtó rendszerekhez.

A rendszer különlegessége: A teljes összeszerelés csupán néhány mozdulatot igényel. Ennek tükrében nagyon gyorsan, intuitívan, így költségtakarékos módon történik.

ALKALMAZÁSI TERÜLETEK:

- Tolóajtó megoldások a 60kg-os, 80kg-os és 120kg-os vagy akár 150kg-os súlykategóriákhoz igazítva
- Mennyezetre vagy falra is szerelhető
- A beépítés történhet fix oldalelemmel vagy anélkül is
- Szinkron-nyíló szerkezetek





Amikor az ajtó eltolása szinte lebegésnek tűnik

A klasszikus tolóajtó helyett, alapjában új elnevezést kellene kapnia: a lebegő ajtó. Hiszen az eltolás, egy ajtó nyitásához és zárásához, erő kifejtést igényel.

De nem a MasterTrack FT esetén! A futó kocsik különösen könnyed és nyugodt mozgásukkal olyan érzést keltenek, mintha az üvegajtó nyitáskor vagy záráskor a levegőben lebegne.





Igazi hightech megoldás az egyedülálló futáskultúra érdekében

A MasterTrack FT lényegét az egységet alkotó csúcstechnológiás futókocsi és a szabadalmaztatott teli fém behúzó csillapítók alkotják.

A futó kocsi üveglapra szerelésénél nincs szükség mérésekre. A befogó csiptető kocsi egyszerűen síkban fel kell helyezni az üveglap peremére. Az üveglap biztonságos és szoros tartásáról speciális betétek gondoskodnak. Az üveglap rögzítése annyira biztonságos és szoros, hogy akár 150kg-os ragasztott biztonsági üvegből készült ajtólapok esetén is furatok nélküli tartást garantál.



BIZTONSÁGOS KIEMELÉS ELLENI VÉDELEM

A védőmechanizmus annyira biztonságos, hogy még erős rántás esetén is megbízhatóan véd az ajtó kiemelése ellen.

EGYEDÜLÁLLÓ GÖRGŐRENDSZER

A minőségi golyós csapágyak érzékelhető könnyedségről gondoskodnak és szokatlanul nyugodt futást eredményeznek.



SZEMBŐL TÖRTÉNŐ EGYSZERŰ FELSZERELÉS

A beszerelés a lehető legegyszerűbben és kényelmesen, előlről történik. Ráadásul az összes beállítási opció, mint pl. a magasság beállítás és a kiemelés elleni biztosítás szintén előlről érhető el.

Elegáns megjelenés minden súlycsoportban

A MasterTrack FT rendszer nagyszerűen illeszthető a legkülönbélebb lakás- és irodastílusokhoz bármilyen interieurben nagyszerűen megállja a helyét.

Ezt a forradalmi tolóajtó rendszert minden súlykategóriában ugyanazzal a profillal láttak el. Így váltak alkalmazhatóvá a 150kg-os nagyon nehéz ajtók esetén is a keskeny és elegáns megjelenésű futósínprofilok, amelyek klasszikus formatervezésű eloxált alumínium szín és nemesacél hatású változatok mellett, fekete és antracitszürke divatszínekben és az összes RAL-színben is rendelhetők. A szerkezetek végzárói a profilokkal megegyező anyagából készülnek. A Bohle külön megkeresésre egyedi megoldásokat is kínál. Szinkronban nyíló megoldások is megvalósíthatók.





Ideálisan összehangolt erőátvitel

A tolóajtó finoman, csupán egyetlen mozdulattal történő folyamatos lefékezését újszerű csillapító szerkezet biztosítja. A csillapító szerkezet minőségi hidraulikával és kétoldalas rugós megvezetéssel van ellátva. Az elemek együttműködését minden esetben optimálisan az adott súlykategóriához igazították. Ennek során a kivételesen széles, valamint a 600mm-es mérettől kezdődő, egészen keskeny tolóajtók is zárási sebességtől függetlenül egészen finoman fékeződnek le.

A könnyű és a nehéz ajtókat is azonos szerkezetű csillapítókkal látták el. Az egyetlen különbség, hogy a különböző súlykategóriák optimális rezgéscsillapítása és behúzása érdekében eltérő hosszúságú csillapítókat alkalmaznak.



IDEÁLIS ERŐÁTVITEL

A csillapítók hidraulikáját és a kétoldali rugók együttműködését minden esetben optimálisan az adott súlykategóriához igazították.

IGÉNYES ÉS STABIL FÉMKERET

A stabil és folytonos fémkeretnek köszönhetően a csillapító mindig pontosan a vezetőelemben marad. Az egyik oka annak, amiért nincs szükség a MasterTrack FT beépítését követően további karbantartásra.



BIZTONSÁGOS ZÁRÓMECHANIZMUS

A csillapító speciálisan kifejlesztett akasztója úgy akaszodik a sínben különösen széles felületének köszönhetően a kioldóba, hogy a záró mechanizmus mindig teljesen biztonságos zárást biztosítson.

Az előnyök áttekintése

DESIGN & KÉNYELEM

- Lenyűgözően nyugodt futás
- Kivételesen könnyű mozgás
- Finoman záródó és megbízható záró mechanizmus
- Ideális erőátvitel és biztonságos kiemelés elleni védelem
- Elegáns megjelenés a 60kg-os, 80kg-os és 120kg-os vagy akár 150kg-os súlykategóriákban is
- Szinkron-nyíló szerkezetek is megvalósíthatók
- Fém árnyalatokban és trendszínekben is rendelhető felületek

BESZERELÉS & MŰSZAKI KIALAKÍTÁS

- Gyors, intuitív és egyben költségtakarékos beszerelés
- Nincs szükség mérések végzésére
- A beállítások a lehető legkényelmesebben előlről történnek
- Beépítés után karbantartást nem igényel
- Eltérő súlykategóriákhoz igazított moduláris rendszer
- Csúcstechnológiás hidraulikával ellátott teli fém behúzó csillapítók
- Kétoldalú rugóvezető
- CAD-rajzok rendelkezésre állnak

A TIPPÜNK:

Tervezéshez szükséges segédlet a www.bohle-group.com alatt található, és hatalmas segítséget nyújt az üveg- és profilméreteket pontos kiszámításában.





Szállítási tartalom

A futósín mellett minden szett az alábbiakat tartalmazza:

60 kg

üvegszélesség:
min. 600 mm

80 kg

üvegszélesség:
min. 790 mm

120 kg

üvegszélesség:
min. 905 mm

150 kg

üvegszélesség:
min. 905 mm

Futó kocsi



L60



L80



L120



L150

Csillapító:



D60



D80



D120



D150

KIEGÉSZÍTŐK AMELYEKET MINDEN SÚLYKATEGÓRIA TARTALMAZ

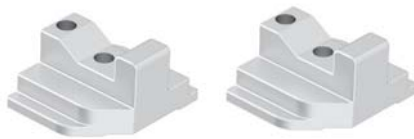
OPCIONÁLISAN VÁLASZTHATÓ TARTOZÉKOK



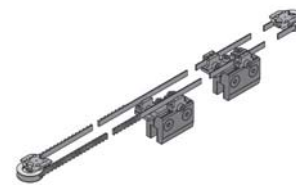
távtartó
lapok



alsó megvezető



csillapító kioldók

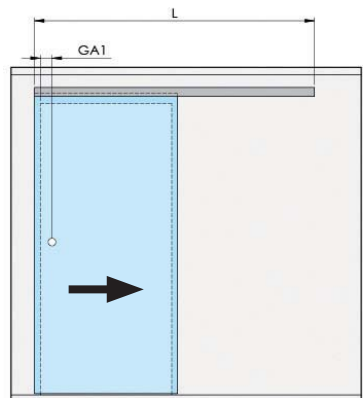
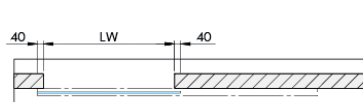
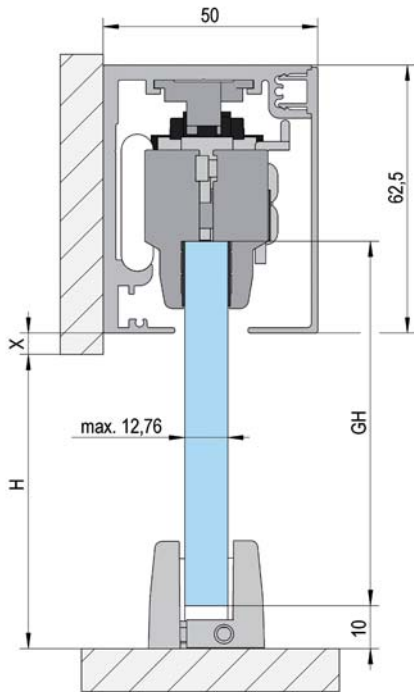


szinkron szett

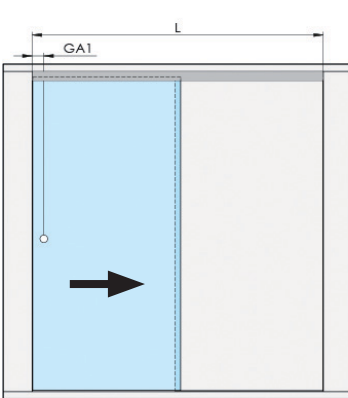
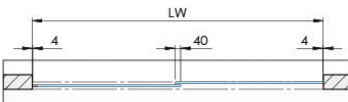
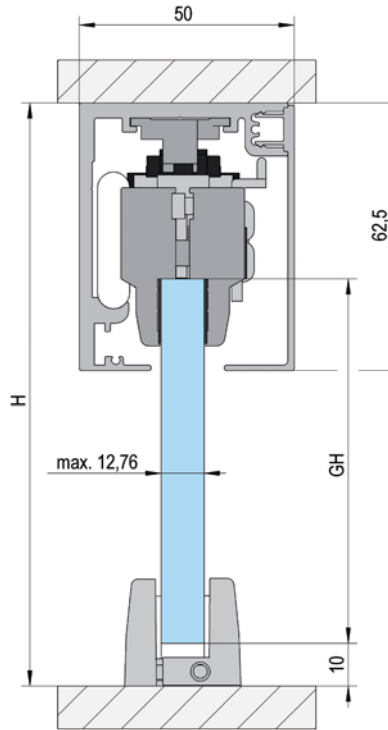
További információk és tervezési segédletek a www.bohle-group.com alatt található.

Műszaki adatok

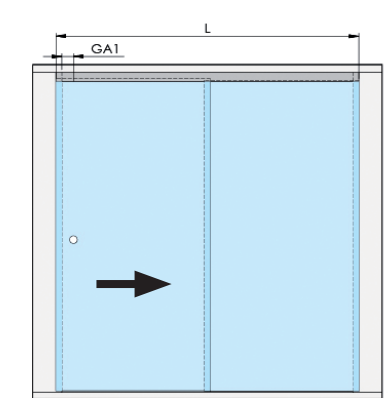
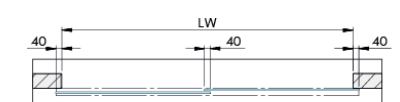
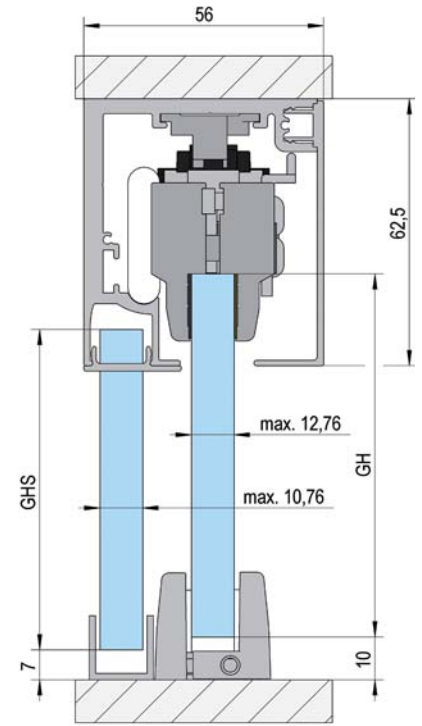
Falra szerelt



Mennyezetre szerelt



Mennyezetre szerelt
fix oldalelemmel



Bohle Worldwide

Germany

Bohle AG
42781 Haan
T +49 2129 5568-100
info@bohle.de

Benelux

Bohle Benelux B.V.
3905 LX Veenendaal
T +31 318 553151
info@bohle.nl

Croatia

Bohle d.o.o.
51000 Rijeka
T +385 051-329-566
mario.perica@bohle.hr

Estonia

Bohle Baltic
13619 Tallinn
T +372 6112-826
info@bohle.ee

France

Bohle AG · Departement Français
42781 Haan, Germany
T +49 2129 5568-222
franca@bohle.de

Italy

Bohle Italia s.r.l.
20080 Vermezzo (MI)
T +39 02 94967790
info@bohle.it

Russia

Bohle Москва
108811 Москва
T +7 495 230-94-00
info@bohle.ru

Russia

Bohle Санкт Петербург
198020 Санкт Петербург
T +7 812 4452792
info@bohle.spb.ru

Spain | Portugal

Bohle Complementos del Vidrio S.A.U.
08907 L'Hospitalet (Barcelona)
T +34 932 615 361
info@bohle.es

South Africa

Bohle Glass Equipment (Pty) Ltd.
2125 Gauteng
T +27 11 792-6430
info@bohle.co.za

Sweden

Bohle Scandinavia AB
14175 Kungens Kurva
T +46 8 449 57 50
info@bohle.se

United Kingdom

Ireland

Bohle Ltd.
Dukinfield, Cheshire, SK16 4PP
T +44 161 3421100
info@bohle.ltd.uk

Austria | Hungary

Slovenia

Bohle GmbH
1230 Wien
T +43 1 804 4853-0
info@bohle.at