



Az új generációs üveg tolóajtó rendszer

MasterTrack[®] FT & BT

Maximális kényelem. Minimális szerelési ráfordítás.

ÚJ FOGALOM A TECHIKA, A FORMATERVEZÉS ÉS A KÉNYELEM TERÉN

A modern belsőépítészetben átfogó térkonceptiókra van szükség, amelyek a minimalista designt a lehető legmagasabb fokú kényelemmel párosítják. Míg az ember a jó formatervezést az első pillantásra felismeri, a kényelem szempontjai gyakran a részletekben rejlenek, ezért csak később az alkalmazás során válnak világossá.

Ez a helyzet a MasterTrack® csúcstechnológias megoldásaival is. A rendszer igényes megjelenését a kifinomult tolóajtós technológia egészíti ki. A rendszer három komponensből áll: sín, görgőrendszer és rögzítő mechanizmus, amely különösen egyszerűvé teszi mind a beszerelést, mind a későbbi használatot.

Az üveg tolóajtók nem csak helytakarékos helyiségmegoldásokhoz alkalmasak. A tolóajtók ideálisak térelválasztóként és látványelemként is lakások nagyvonalúan kialakított tereiben. Legyen szó akár klasszikus falra szerelésről, teleszkópos megoldásról vagy a mennyezettel egy síkban történő felszerelésről.

A MasterTrack® minden kihívásra a megfelelő rendszert kínálja.





MASTERTRACK® FT

| | |
|----------------------------|---------|
| MasterTrack® FT oldalfali | 6 – 9 |
| MasterTrack® FT mennyezeti | 10 – 15 |
| MasterTrack® FT Tartozékok | 16 – 17 |
| MasterTrack® FT Black | 18 – 19 |

MASTERTRACK® BT

| | |
|---|---------|
| MasterTrack® BT mennyezeti és oldalfali | 20 – 21 |
| MasterTrack® BT teleszkópos | 22 – 23 |
| MasterTrack® BT mennyezetbe süllyesztve | 24 – 25 |
| MasterTrack® BT alkatrészek | 26 – 29 |

KIEGÉSZÍTŐ ÁRUCIKKEK

| | |
|--------------------|---------|
| Tolóajtó fogantyúk | 30 – 33 |
| Anyagmozgatás | 34 |
| Szerszámok | 35 |

MASTERTRACK® FT

A MasterTrack® FT-vel a Bohle csúcstechnológiás komplett megoldást kínál a forradalmian könnyed futású és érzékelhetően könnyű mozgású tolóajtó rendszerekhez. A rendszer különlegessége: A teljes összeszerelés csupán néhány mozdulatot igényel. A beszerelés szintén igen gyorsan, intuitívan és egyben költségtakarékos módon történik.

Biztonságos kiemelés elleni védelem

A védőmechanizmus annyira biztonságos, hogy még erős rántás esetén is megbízhatóan véd az ajtó kiemelése ellen.

Igényes és stabil fémkeret

A stabil és folyamatosan futó fémkeretnek köszönhetően a csillapító mindig egészen pontosan a vezetőelemben marad.

Egyedülálló görgőrendszer

A kiváló minőségű golyóscsapágyak és a nagyméretű görgők érezhető könnyedséget és egyedülálló futási egyenletességet biztosítanak.

Előlről történő egyszerű beszerelés

A beszerelés a lehető legegyszerűbben, kényelmesen, előlről történik. Innen minden beállítási lehetőség, mint például a magassági beállítás, a csillapítók beállítása és a kiemelkedésgátló is kényelmesen elérhető.



MASTERTRACK® BT

A MasterTrack® BT tolóajtó sorozat speciális megoldásait akkor használják, amikor a beépítési helyzet igényesebb megoldást tesz szükségessé az egyszerű mennyezetre vagy oldalfalra szerelésnél. A MasterTrack® BT moduláris rendszerével a helyiség kialakítási lehetőségek nem ismernek határokat. Kis számú alkatrésszel és a kompakt sínnek köszönhetően, amelyben az üvegfelfüggesztés a futókocsi alatt helyezkedik el, az egy- és több szárnyú ajtók, valamint a süllyesztett mennyezeti megoldások pillanatok alatt felszerelhetők.

Kompakt futósín

A legkülönbözőbb alkalmazásokhoz is alkalmas, pl. két- vagy három szárnyú teleszkópos megoldásként vagy süllyesztett mennyezetbe történő beépítéshez.

Behúzócsillapítással ellátott görgők

A tolóajtó puhán és egyetlen mozdulattal történő folyamatos lefékezését a csillapító szerkezet biztosítja. Egy-egy behúzócsillapító egy-egy standard futókocsit helyettesít.

Üvegszorító pofa

A legtöbb MasterTrack® BT alkalmazáshoz alkalmas, beleértve a klasszikus falra és mennyezetre szerelést, valamint a teleszkópos megoldást is.



Az üvegszerelő profillal a tolóajtó üvegre is felszerelhető.



MASTERTRACK® FT OLDALFALI



1-szárnyú falra szereléses változat



1-szárnyú oldalfali változat üvegre szerelve



2-szárnyú szinkronizált fix-üvegezés nélküli falra szerelt változat



A termék kiemelkedő jellemzői

- Lenyűgözően nyugodt és sima futás
- Kivételesen könnyű mozgás
- Finom zárómechanizmus
- Biztonságos kiemelés elleni védelem
- Elegáns megjelenés a 60 kg-os, 80 kg-os, 120 kg-os sőt akár 150 kg-os súlykategóriákban is
- Gyors, intuitív és egyben költségtakarékos beszerelés
- A beállítások a lehető legkényelmesebben előlről történnek
- A súlykategóriákhoz igazított moduláris rendszer
- Fémházas csillapító kiváló minőségű hidraulikával és kétoldali rugóvezetővel
- Szinkron-nyíló szerkezetek is megvalósíthatók



MasterTrack® FT 60 oldalfali készlet



- Ajtó üvegvastagsága: ESG 8 - 12 mm, VSG 8,76 - 12,76 mm
- Minimális szárny szélesség: 600 mm
- Maximális ajtó tömeg: 60 kg
- A futósín előfűrt furatokkal rendelkezik.

| HOSSZÚSÁG | FELÜLET | CIKK SZ. | CS.EGYS. |
|-----------|-------------------------|------------|----------|
| 2000 mm | Alu-színű E6 C0 | BO 5762011 | 1x |
| 2500 mm | Alu-színű E6 C0 | BO 5762511 | 1x |
| 2000 mm | Nemesacél hatású E4 C31 | BO 5762014 | 1x |
| 2500 mm | Nemesacél hatású E4 C31 | BO 5762514 | 1x |
| 2000 mm | fekete E6 C35 | BO 5762013 | 1x |

SZÁLLÍTÁSI TERJEDELEM:

| | |
|--------------|----------------------|
| 1x futósín | 2x behúzó csillapító |
| 1x fedél | 1x padlóvezető |
| 2x futókocsi | 2x fedő sapka |

MasterTrack® FT 80 oldalfali készlet



- A jő üvegvastagsága: ESG 8 - 12 mm, VSG 8,76 - 12,76 mm
- Minimális szárny szélesség: 790 mm
- Maximális ajtó tömeg: 80 kg
- A futósín előfűrt furatokkal rendelkezik.

| HOSSZÚSÁG | FELÜLET | CIKK SZ. | CS.EGYS. |
|-----------|-------------------------|------------|----------|
| 2000 mm | Alu-színű E6 C0 | BO 5782011 | 1x |
| 2500 mm | Alu-színű E6 C0 | BO 5782511 | 1x |
| 3000 mm | Alu-színű E6 C0 | BO 5783011 | 1x |
| 2000 mm | Nemesacél hatású E4 C31 | BO 5782014 | 1x |
| 2500 mm | Nemesacél hatású E4 C31 | BO 5782514 | 1x |
| 3000 mm | Nemesacél hatású E4 C31 | BO 5783014 | 1x |
| 3000 mm | fekete E6 C35 | BO 5783013 | 1x |

SZÁLLÍTÁSI TERJEDELEM:

| | |
|--------------|----------------------|
| 1x futósín | 2x behúzó csillapító |
| 1x fedél | 1x padlóvezető |
| 2x futókocsi | 2x fedő sapka |

MasterTrack® FT profilkészlet oldalfali

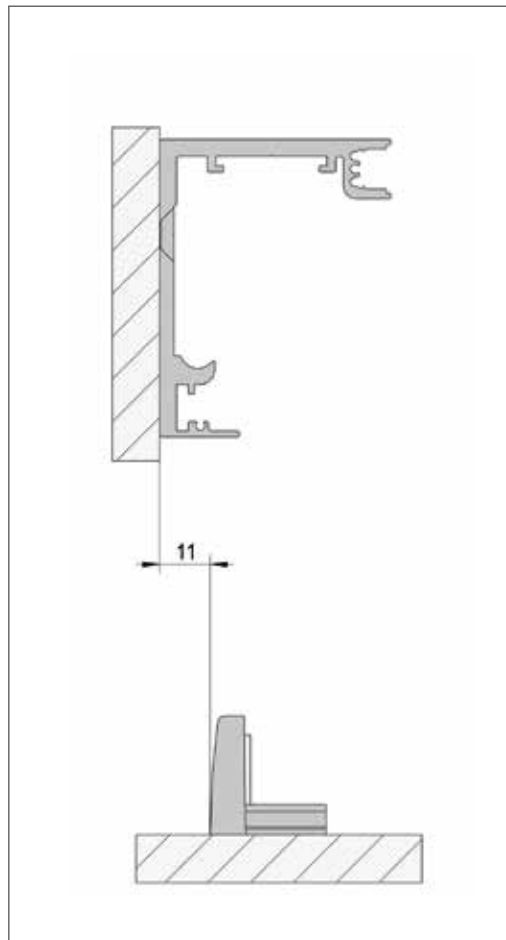
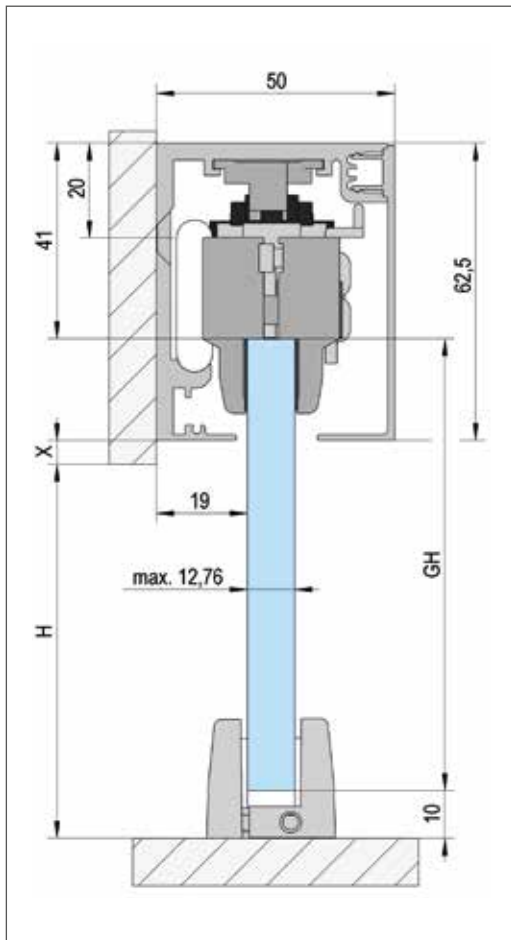


A futósín előfűrt furatokkal rendelkezik

| HOSSZÚSÁG | FELÜLET | CIKK SZ. | CS.EGYS. |
|-----------|-------------------------|------------|----------|
| 3000 mm | Alu-színű E6 C0 | BO 5703011 | 1x |
| 4000 mm | Alu-színű E6 C0 | BO 5704011 | 1x |
| 6000 mm | Alu-színű E6 C0 | BO 5706011 | 1x |
| 3000 mm | Nemesacél hatású E4 C31 | BO 5703014 | 1x |
| 4000 mm | Nemesacél hatású E4 C31 | BO 5704014 | 1x |
| 6000 mm | Nemesacél hatású E4 C31 | BO 5706014 | 1x |
| 4000 mm | fekete E6 C35 | BO 5704013 | 1x |

SZÁLLÍTÁSI TERJEDELEM:

| |
|------------|
| 1x futósín |
| 1x fedél |



üvegmagasság (GH) = H + X + 11,5 mm

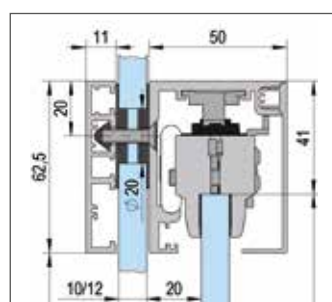
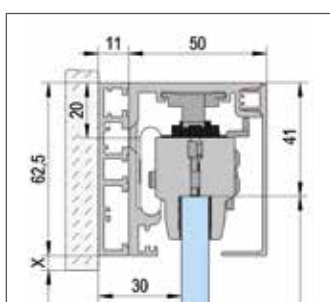
MasterTrack® FT faltávolság tartó profil / üvegszerelő profil



- Minden Bohle MasterTrack® FT rendszerhez illik falra szereléshez
- Üvegszereléshez is felhasználható
- F11 mm pótlólagos faltávolsághoz, pl. ajtókeretek és padló lécek esetén
- A profilhoz kérjük, az adott alkalmazástól és a profil hosszától függően külön rendeljen megfelelő számban BO 5700007 vagy BO 5700008 tartozékkészleteket

| HOSSZÚSÁG | FELÜLET | CIKK SZ. | CS.EGYS. |
|-----------|-------------------------|------------|----------|
| 2000 mm | Alu-színű E6 C0 | BO 5702001 | 1x |
| 4000 mm | Alu-színű E6 C0 | BO 5704001 | 1x |
| 2000 mm | Nemesacél hatású E4 C31 | BO 5702004 | 1x |
| 4000 mm | Nemesacél hatású E4 C31 | BO 5704004 | 1x |

| TARTOZÉKKÉSZLET | CIKK SZ. | CS.EGYS. |
|------------------------------------|------------|----------|
| 2 méterhez faltávolsággal szerelés | BO 5700007 | 1x |
| 2 méterhez üvegszerelés | BO 5700008 | 1x |





MASTERTRACK® FT

MENNYEZETI



1-szárnyú mennyezeti
fix-üvegezés nélküli



1-szárnyú mennyezeti
fix-üvegezéssel



2-szinkronizált szárnyú
mennyezeti fixüvegezés nélküli



2-szinkronizált szárnyú
mennyezeti fixüvegezéssel



A termék legkiemelkedőbb tulajdonságai

- Lenyűgözően nyugodt és sima futás
- Kivételesen könnyű mozgás
- Finom zárómechanizmus
- Biztonságos kiemelés elleni védelem
- Elegáns megjelenés a 60 kg-os, 80 kg-os, 120 kg-os sőt akár 150 kg-os súlykategóriákban is
- Gyors, intuitív és egyben költségtakarékos beszerelés
- A beállítások a lehető legkényelmesebben előlről történnek
- A súlykategóriákhoz igazított moduláris rendszer
- Fémházas csillapító kiváló minőségű hidraulikával és kétoldali rugóvezetővel
- Szinkron-nyíló szerkezetek is megvalósíthatók



MasterTrack® FT 60 mennyezeti készlet

- Ajtó üvegvastagsága: ESG 8 - 12 mm, VSG 8,76 - 12,76 mm
- Minimális szárny szélesség: 600 mm
- Maximális ajtó tömeg: 60 kg
- A futósín előfúrt furatokkal rendelkezik



| HOSSZÚSÁG | FELÜLET | CIKK SZ. | CS.EGYS. |
|-----------|-------------------------|------------|----------|
| 2000 mm | Alu-színű E6 C0 | BO 5762021 | 1x |
| 2500 mm | Alu-színű E6 C0 | BO 5762521 | 1x |
| 2000 mm | Nemesacél hatású E4 C31 | BO 5762024 | 1x |
| 2500 mm | Nemesacél hatású E4 C31 | BO 5762524 | 1x |
| 2000 mm | fekete E6 C35 | BO 5762023 | 1x |

SZÁLLÍTÁSI TERJEDELEM:

1x futósín
1x fedél
2x futókocsi

2x behúzó csillapító
1x padlóvezető

MasterTrack® FT 80 mennyezeti készlet

- Ajtó üvegvastagsága: ESG 8 - 12 mm, VSG 8,76 - 12,76 mm
- Minimális szárny szélesség: 790 mm
- Maximális ajtó tömeg: 80 kg
- A futósín előfúrt furatokkal rendelkezik



| HOSSZÚSÁG | FELÜLET | CIKK SZ. | CS.EGYS. |
|-----------|-------------------------|------------|----------|
| 2000 mm | Alu-színű E6 C0 | BO 5782021 | 1x |
| 2500 mm | Alu-színű E6 C0 | BO 5782521 | 1x |
| 3000 mm | Alu-színű E6 C0 | BO 5783021 | 1x |
| 2000 mm | Nemesacél hatású E4 C31 | BO 5782024 | 1x |
| 2500 mm | Nemesacél hatású E4 C31 | BO 5782524 | 1x |
| 3000 mm | Nemesacél hatású E4 C31 | BO 5783024 | 1x |
| 3000 mm | fekete E6 C35 | BO 5783023 | 1x |

SZÁLLÍTÁSI TERJEDELEM:

1x futósín
1x fedél
2x futókocsi

2x behúzó csillapító
1x padlóvezető

MasterTrack® FT profilkészlet mennyezeti

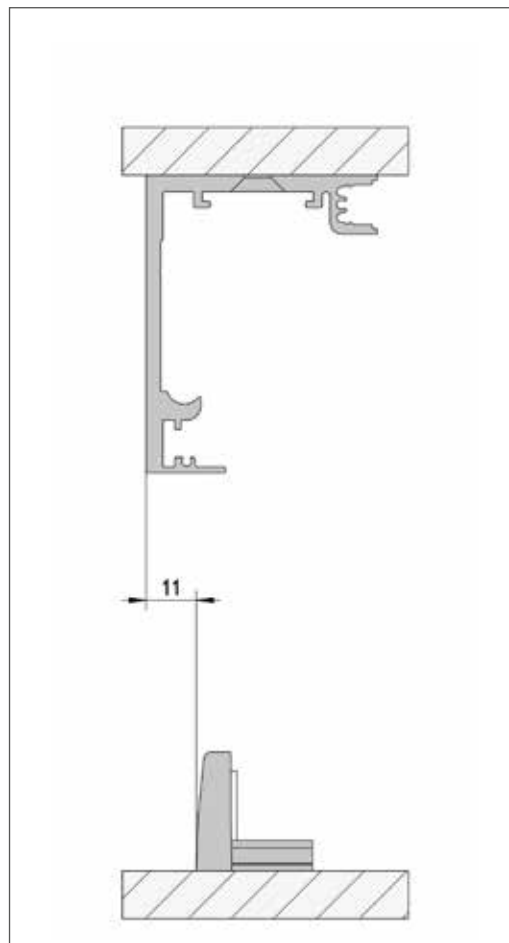
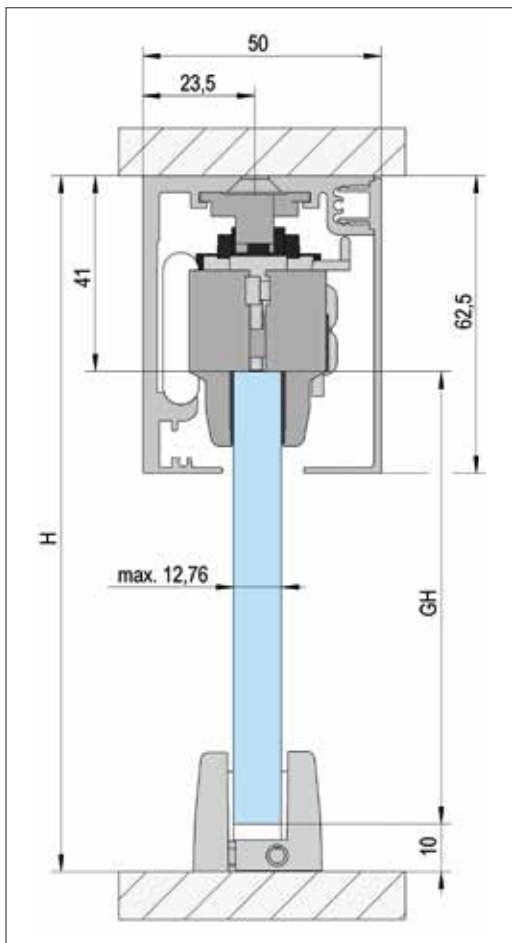
- A futósín előfúrt furatokkal rendelkezik



| HOSSZÚSÁG | FELÜLET | CIKK SZ. | CS.EGYS. |
|-----------|-------------------------|------------|----------|
| 3000 mm | Alu-színű E6 C0 | BO 5703021 | 1x |
| 4000 mm | Alu-színű E6 C0 | BO 5704021 | 1x |
| 6000 mm | Alu-színű E6 C0 | BO 5706021 | 1x |
| 3000 mm | Nemesacél hatású E4 C31 | BO 5703024 | 1x |
| 4000 mm | Nemesacél hatású E4 C31 | BO 5704024 | 1x |
| 6000 mm | Nemesacél hatású E4 C31 | BO 5706024 | 1x |
| 4000 mm | fekete E6 C35 | BO 5704023 | 1x |

SZÁLLÍTÁSI TERJEDELEM:

1x futósín
1x fedél



üvegmagasság (GH) = H - 51 mm

MasterTrack® FT 60 mennyezetre szerelő készlet fix-üvegezéssel



- Ajtó üvegvastagsága: ESG 8 - 12 mm, VSG 8,76 - 12,76 mm
- Fix-üvegezés üvegvastagsága: ESG 8 - 10 mm, VSG 8,76 - 10,76 mm
- Minimális szárny szélesség: 600 mm
- Maximális ajtó tömeg: 60 kg
- A futósín előfűrt furatokkal rendelkezik

| HOSSZÚSÁG | FELÜLET | CIKK SZ. | CS.EGYS. |
|-----------|-------------------------|-------------|----------|
| 2000 mm | Alu-színű E6 C0 | BO 5762031N | 1x |
| 2000 mm | Nemesacél hatású E4 C31 | BO 5762034N | 1x |
| 2000 mm | fekete E6 C35 | BO 5762033 | 1x |

SZÁLLÍTÁSI TERJEDELEM:

| | |
|--------------|---------------------------------------|
| 1x futósín | 2x behúzó csillapító |
| 1x fedél | 1x padlóvezető |
| 2x futókocsi | 1x Fedőléc a fix-üvegezés-csatornához |

MasterTrack® FT 80 mennyezetre szerelő készlet fix-üvegezéssel



- Ajtó üvegvastagsága: ESG 8 - 12 mm, VSG 8,76 - 12,76 mm
- Fix-üvegezés üvegvastagsága: ESG 8 - 10 mm, VSG 8,76 - 10,76 mm
- Minimális szárny szélesség: 790 mm
- Maximális ajtó tömeg: 80 kg
- A futósín előfűrt furatokkal rendelkezik

| HOSSZÚSÁG | FELÜLET | CIKK SZ. | CS.EGYS. |
|-----------|-------------------------|-------------|----------|
| 2000 mm | Alu-színű E6 C0 | BO 5782031N | 1x |
| 3000 mm | Alu-színű E6 C0 | BO 5783031N | 1x |
| 2000 mm | Nemesacél hatású E4 C31 | BO 5782034N | 1x |
| 3000 mm | Nemesacél hatású E4 C31 | BO 5783034N | 1x |
| 3000 mm | fekete E6 C35 | BO 5783033 | 1x |

SZÁLLÍTÁSI TERJEDELEM:

| | |
|--------------|---------------------------------------|
| 1x futósín | 2x behúzó csillapító |
| 1x fedél | 1x padlóvezető |
| 2x futókocsi | 1x Fedőléc a fix-üvegezés-csatornához |

MasterTrack® FT mennyezetre szerelő készlet fix-üvegezéssel

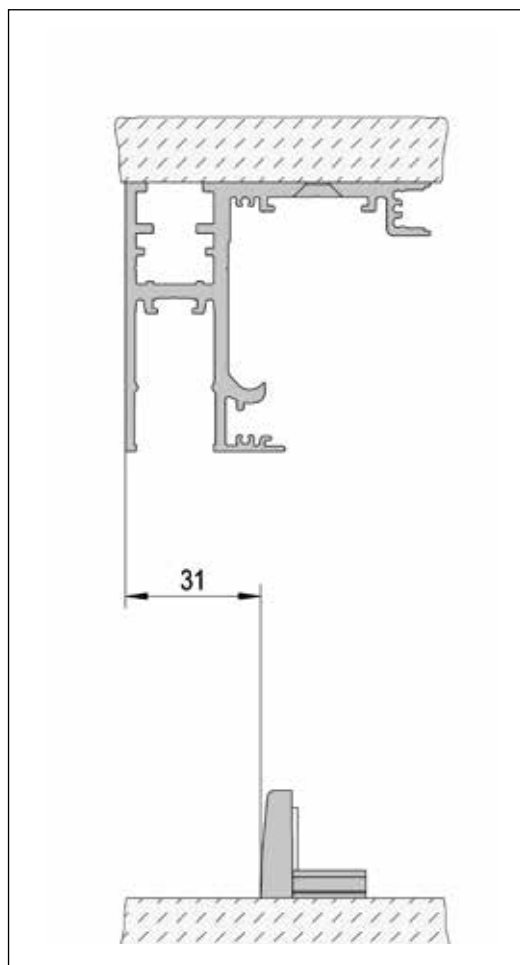
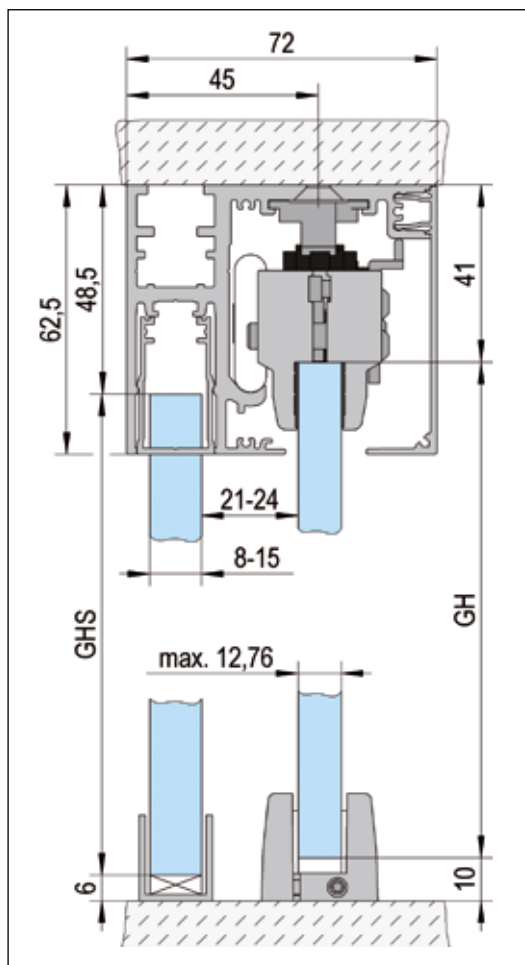


- A futósín előfűrt furatokkal rendelkezik

| HOSSZÚSÁG | FELÜLET | CIKK SZ. | CS.EGYS. |
|-----------|-------------------------|-------------|----------|
| 3000 mm | Alu-színű E6 C0 | BO 5703031N | 1x |
| 4000 mm | Alu-színű E6 C0 | BO 5704031N | 1x |
| 6000 mm | Alu-színű E6 C0 | BO 5706031N | 1x |
| 3000 mm | Nemesacél hatású E4 C31 | BO 5703034N | 1x |
| 4000 mm | Nemesacél hatású E4 C31 | BO 5704034N | 1x |
| 6000 mm | Nemesacél hatású E4 C31 | BO 5706034N | 1x |
| 4000 mm | fekete E6 C35 | BO 5704033 | 1x |

SZÁLLÍTÁSI TERJEDELEM:

| |
|---------------------------------------|
| 1x futósín |
| 1x fedél |
| 1x Fedőléc a fix-üvegezés-csatornához |



üvegmagasság (GH) = H - 51 mm
fix-üvegrész (GHS) = H - 55 mm

MasterTrack® FT Tartozékok

MasterTrack® FT padlóvezető



| FELÜLET | CIKK SZ. | CS.EGYS. |
|-------------------------|------------|----------|
| Alu-színű E6 C0 | BO 5700005 | 1x |
| Nemesacél hatású E4 C31 | BO 5700024 | 1x |
| fekete E6 C35 | BO 5700010 | 1x |

SZÁLLÍTÁSI TERJEDELEM:

1x padlóvezető

MasterTrack® FT végzáró-készlet



| HOSSZÚSÁG | FELÜLET | CIKK SZ. | CS.EGYS. |
|--------------|-------------------------|------------|----------|
| 50 x 62,5 mm | Alu-színű E6 C0 | BO 5700011 | 1x |
| 50 x 62,5 mm | Nemesacél hatású E4 C31 | BO 5700014 | 1x |
| 50 x 62,5 mm | fekete E6 C35 | BO 5700013 | 1x |

SZÁLLÍTÁSI TERJEDELEM:

2x oldalsó végzáró elem

MasterTrack® FT végzáró-készlet mennyezetre szereléshez fix-üvegezéssel



| HOSSZÚSÁG | FELÜLET | CIKK SZ. | CS.EGYS. |
|--------------|-------------------------|-------------|----------|
| 72 x 62,5 mm | Alu-színű E6 C0 | BO 5700031N | 1x |
| 72 x 62,5 mm | Nemesacél hatású E4 C31 | BO 5700034N | 1x |
| 72 x 62,5 mm | fekete E6 C35 | BO 5700033N | 1x |

SZÁLLÍTÁSI TERJEDELEM:

2x oldalsó végzáró elem

MasterTrack® FT végütköző pár



- Beh úzás csillapítás nélküli alkalmazásokhoz

| CIKK SZ. | CS.EGYS. |
|------------|----------|
| BO 5700009 | 1x |

SZÁLLÍTÁSI TERJEDELEM:

2x végütköző

MasterTrack® FT szinkronizált nyitáshoz tartozékkészlet



- Alkalmas minden Bohle MasterTrack® FT rendszerhez minimális szárny szélességű
- szinkronizált nyitáshoz rendszerhez:
 - 60 kg-nál legalább 675 mm
 - 80 kg-nál legalább 865 mm
 - 120 kg-nál legalább 980 mm
 - 150 kg-nál legalább 980 mm

| CIKK SZ. | CS.EGYS. |
|------------|----------|
| BO 5700020 | 1x |

SZÁLLÍTÁSI TERJEDELEM:
1x készlet szinkron átíráshoz

MasterTrack® FT pótcsaplító



- Kioldó csappal

| MAX. AJTÓ SÚLY | CIKK SZ. | CS.EGYS. |
|----------------|------------|----------|
| 60 kg | BO 5706001 | 1x |
| 80 kg | BO 5708001 | 1x |
| 150 kg | BO 5701501 | 1x |

SZÁLLÍTÁSI TERJEDELEM:
1x behúzó csillapító, 1x Kioldó

MasterTrack® FT futókocsi készlet behúzó csillapítóval



- Ajtó üvegvastagsága: ESG 8 - 12 mm, VSG 8,76 - 12,76 mm
- Fix-üvegezés üvegvastagsága: ESG 8 - 10 mm, VSG 8,76 - 10,76 mm
- Komplet szettek kétszárnyúra történő bővítéséhez használható

| MAX. AJTÓ SÚLYA · LEÍRÁS | CIKK SZ. | CS.EGYS. |
|---|------------|----------|
| 60 kg · Minimális szárny szélesség: 600 mm | BO 5706000 | 1x |
| 80 kg · Minimális szárny szélesség: 790 mm | BO 5708000 | 1x |
| 120 kg · Minimális szárny szélesség: 905 mm | BO 5701200 | 1x |
| 150 kg · Minimális szárny szélesség: 905 mm | BO 5701500 | 1x |

SZÁLLÍTÁSI TERJEDELEM:
2x futókocsi
2x behúzó csillapító
2x kioldó a behúzó csillapítóhoz

U-profilok: 20 x 17



- méretek: 20 x 17 x 20 x 1,5 mm
- üvegvastagság: 10 - 12,76 mm
- Anyag: alumínium

| HOSSZÚSÁG | FELÜLET | CIKK SZ. | CS.EGYS. |
|-----------|---------------------------------|-------------|----------|
| 2500 mm | alu-színű eloxált E6/EV1 | BO 6703434 | 1x |
| 5000 mm | alu-színű eloxált E6/EV1 | BO 6703446 | 1x |
| 2500 mm | Nemesacél hatású eloxált E4/C31 | BO 6703435 | 1x |
| 5000 mm | Nemesacél hatású eloxált E4/C31 | BO 6703448 | 1x |
| 5000 mm | fekete-színű eloxált E6/C35 | BO 5201580B | 1x |



MASTERTRACK® FT BLACK

A formák és színek a helyiségeknek egyéni stílust kölcsönöznek. Az eloxált fekete (E6 / C35) MasterTrack® FT erőteljes design hangsúlyokat teremt. A fekete szerelvények kiemelkednek a környezetükből, és egészen különleges design-elemként hatnak.



MasterTrack® FT 60 készlet

- Lásd a 8. vagy a 12. oldalt



MasterTrack® FT 80 készlet

- Lásd a 8. vagy a 12. oldalt



MasterTrack® FT 60 készlet fix-üvegezéssel

- Lásd a a 14. oldalt



MasterTrack® FT 80 készlet fix-üvegezéssel

- Lásd a a 14. oldalt



MasterTrack® FT profilkészlet

- Lásd a 8. vagy a 12. oldalt



MasterTrack® FT profilkészlet fix-üvegezéssel

- Lásd a a 14. oldalt



MasterTrack® FT fedősapka készlet

- Lásd a a 16. oldalt



MasterTrack® FT padlóvezetés

- Lásd a a 16. oldalt



U-profilok: 20 x 17

- Lásd a a 17. oldalt



Tolóajtó fogantyúk

- Lásd a a 31. és 31. oldalt





változat

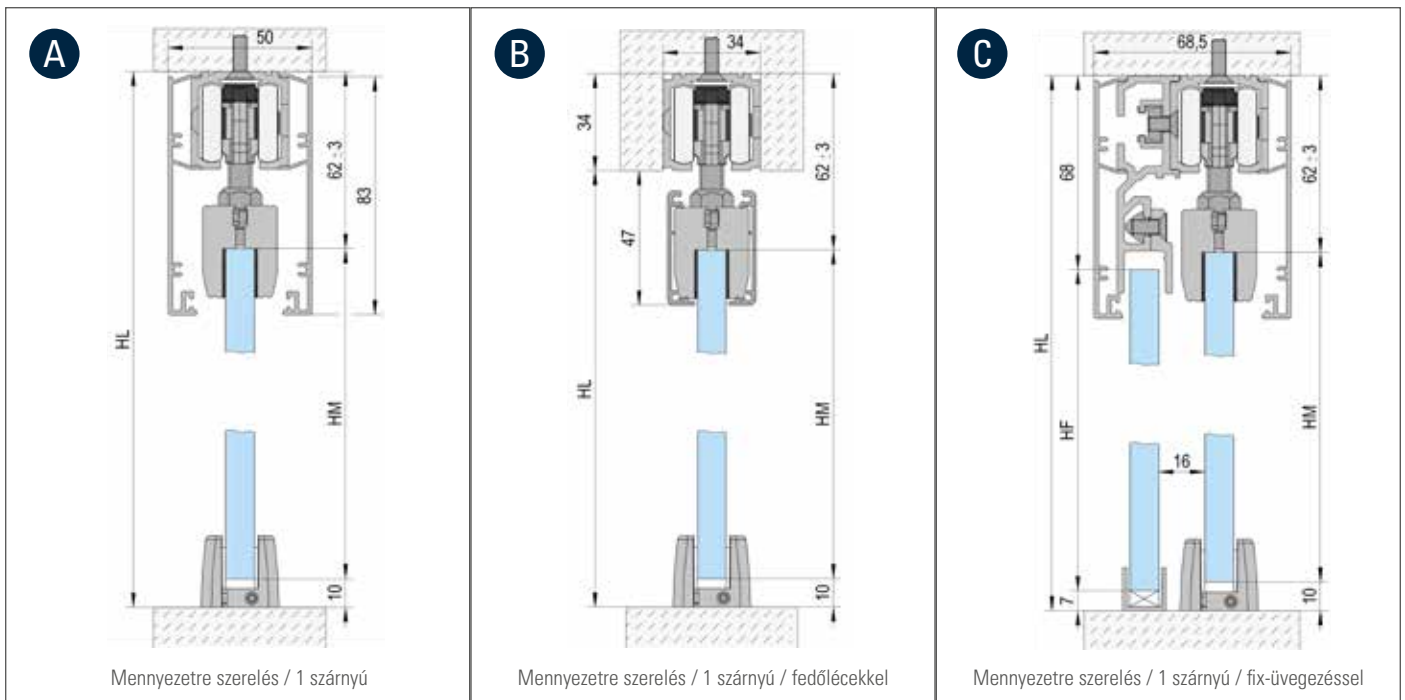


MASTERTRACK® BT MENNYEZETI ÉS OLDALFALI

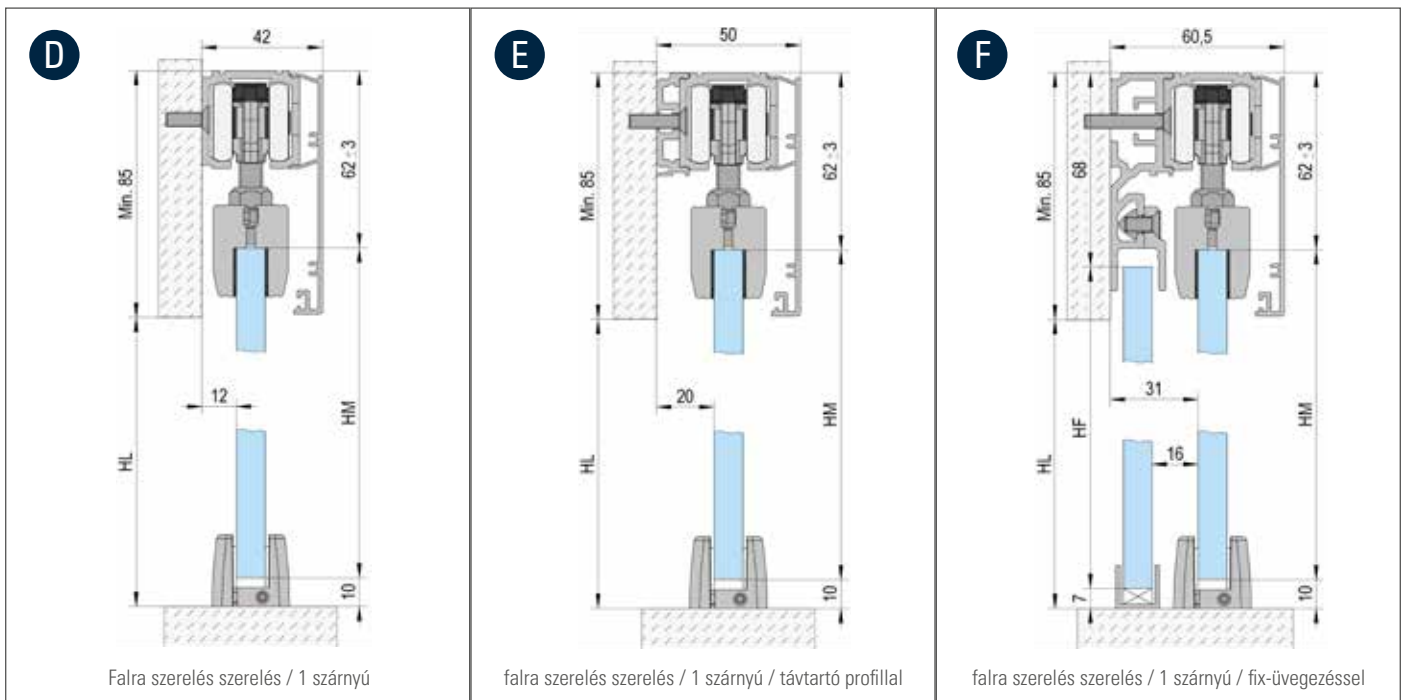
A termék legkiemelkedőbb tulajdonságai

- Egyszerű üvegbilincses mechanizmus a biztonságos tartásért
- A beépítés történhet fix-üvegezéssel vagy anélkül is
- Magasság beállítás: +/-3 mm
- Finom működésű zárómechanizmus
- Biztonságos kiemelés elleni védelem
- Opcionális fémházas csillapító kiváló minőségű hidraulikával és kétoldali rugóvezetővel
- Szinkron-nyíló szerkezetek is megvalósíthatók





üvegmagasság (HM) = HL - 70 mm / fix-üvegrész (HF) = HL - 75 mm



üvegmagasság (HM) = HL+ 15 mm / fix-üvegrész (HF) = HL+ 10 mm

| CIKK | CIKK SZ. | A | B | C | D | E | F |
|--|------------------------------------|------|------|------|------|------|------|
| futósín: 2/3/4/6m | BO 5802011/5803011/5804011/5806011 | 1x | 1x | 1x | 1x | 1x | 1x |
| Kiegészítő profil fix-üvegezéshez: 2m | BO 5802031 | | | * | | | * |
| Fedőlécek és fedőkupakok két üvegbilincshez | BO 5801271 | | 1x | | | | |
| Faltávolságtartó profil | BO 5802061 | | | | | * | |
| Futókocsi | BO 5800002 | 1x | 1x | 1x | 1x | 1x | 1x |
| Futókocsi, beleértve a behúzáscsillapítót is** | BO 5800060/5800080/5800120 | 2x** | 2x** | 2x** | 2x** | 2x** | 2x** |
| Üvegbilincs | BO 5800001 | 2x | 2x | 2x | 2x | 2x | 2x |
| Alacsony blende: 2/3/4/6m | BO 5802021/5803021/5804021/5806021 | 2x | | 2x | 1x | 1x | 1x |
| Padlóvezető | BO 5700005 | 1x | 1x | 1x | 1x | 1x | 1x |
| U-profil 2,5/5m | BO 6703434/6703446 | | | 1x | | | 1x |

* A mennyiség a futósín hosszától függ.

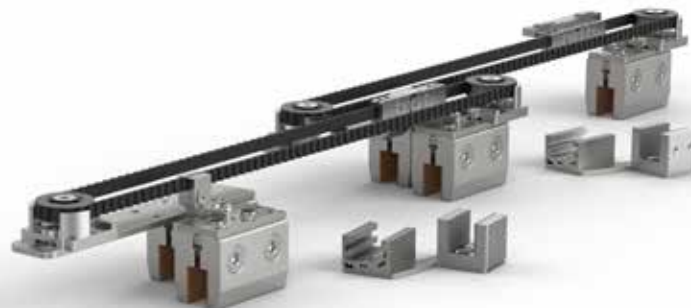
** A BO 5800002 futókocsi alternatívája - A futókocsi a behúzó csillapítóba vannak beépítve. A mindkét oldalra történő csillapítás beépítéséhez két futókocsit két behúzó csillapítóval kell helyettesíteni.



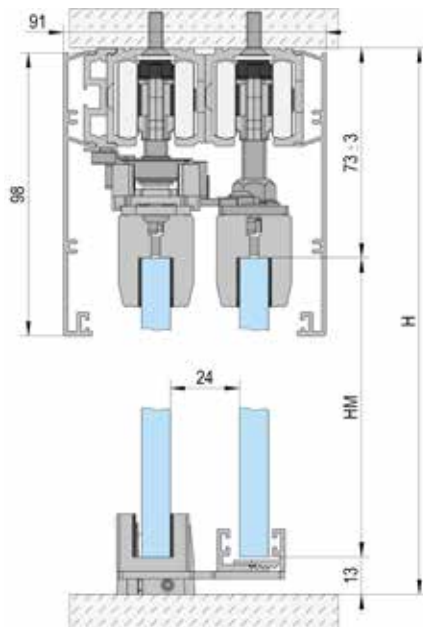
MASTERTRACK® BT TELESZKÓPOS MEGOLDÁS

A termék legfontosabb jellemzői

- Két- vagy háromszárnyú ajtók egyidejű mozgatása
- Lebegő megoldású padlóvezetés
- Egyszerű üvegbilincses mechanizmus a biztonságos tartásért
- A beépítés történhet fixüvegezéssel vagy anélkül is
- Magasság beállítás: +/-3 mm
- Finom működésű zárómechanizmus
- Biztonságos kímelés elleni védelem
- Opcionális fémházas csillapító kiváló minőségű hidraulikával és kétoldali rugóvezetővel

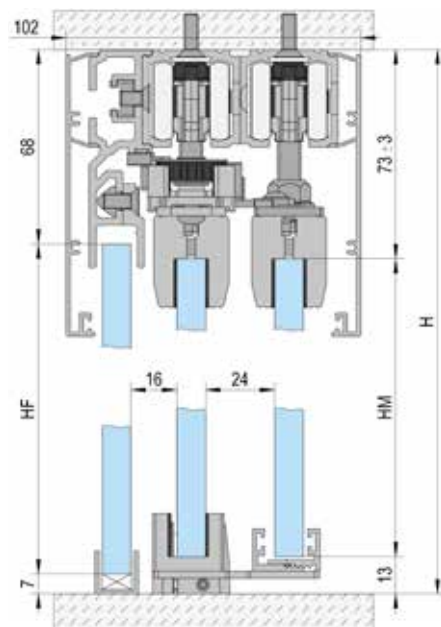


A



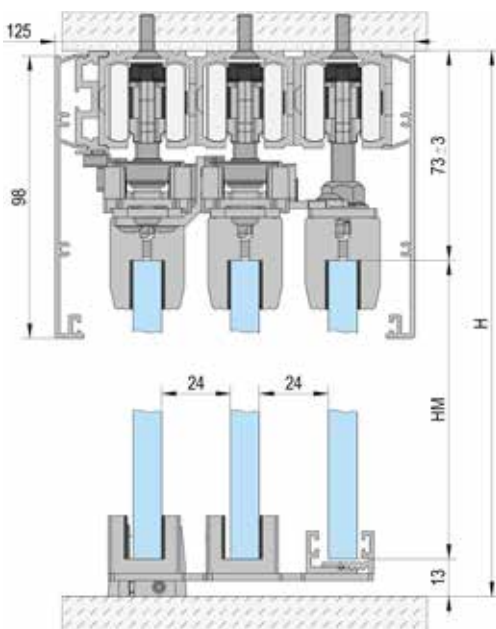
Mennyezetre szerelés / 2 szárnyú

B



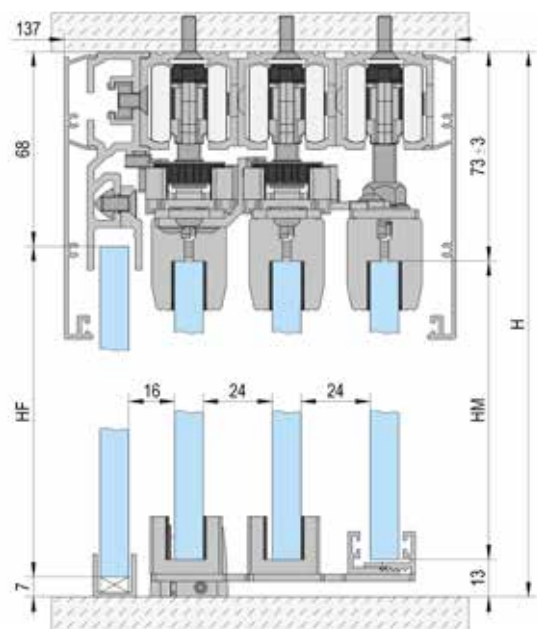
Mennyezetre szerelés / 2 szárnyú / fix-üvegezéssel

C



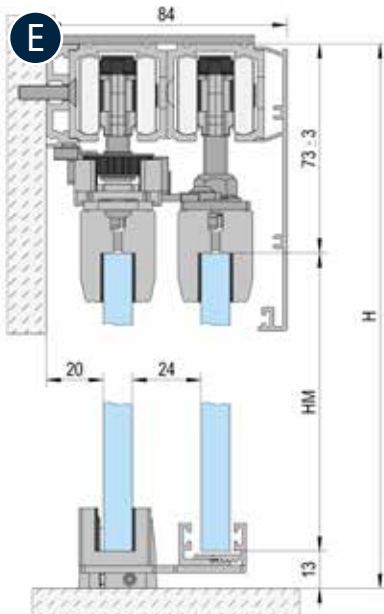
Mennyezetre szerelés / 3 szárnyú

D



Mennyezetre szerelés / 3 szárnyú / fix-üvegezéssel

E



Falra szerelés szerelés / 2 szárnyú

üvegmagasság (HM) = H - 87 mm / fix-üvegrész (HF) = H - 75 mm

| CIKK | CIKK SZR. | A | B | C | D | E |
|--|------------------------------------|------|------|------|------|------|
| futósín: 2/3/4/6m | BO 5802011/5803011/5804011/5806011 | 2x | 2x | 3x | 3x | 2x |
| Kiegészítő profil a Fixüvegezés: 2m | BO 5802031 | | * | | * | |
| faltávtartó profil | BO 5802061 | * | * | | | * |
| 2-szárnyú teleszkópos tartozék szett | BO 5800006 | 1x | 1x | | | 1x |
| 3-szárnyú teleszkópos tartozék szett | BO 5800007 | | | 1x | 1x | |
| futókocsi | BO 5800002 | 2x | 2x | 3x | 3x | 2x |
| futókocsi, behúzáscsillapítóval** | BO 5800060/5800080/5800120 | 4x** | 4x** | 6x** | 6x** | 4x** |
| üvegbilincs | BO 5800001 | 4x | 4x | 6x | 6x | 4x |
| magas nyílás 2/3/4/6m | BO 5802041/5803041/5804041/5806041 | 2x | 2x | 2x | 2x | 1x |
| padlóvezető | BO 5700005 | 1x | 1x | 1x | 1x | 1x |
| Adapter falra szereléshez | BO 5800010 | | | | | * |
| U-profil 2,5/5m | BO 6703434/6703446 | | 1x | | 1x | |

* A mennyiség a futósín hosszától függ.

** A BO 5800002 futókocsi alternatívája - A futókocsi a behúzó csillapítóba vannak beépítve. A mindkét oldalra történő csillapítás beépítéséhez két futókocsit két behúzó csillapítóval kell helyettesíteni.



változat

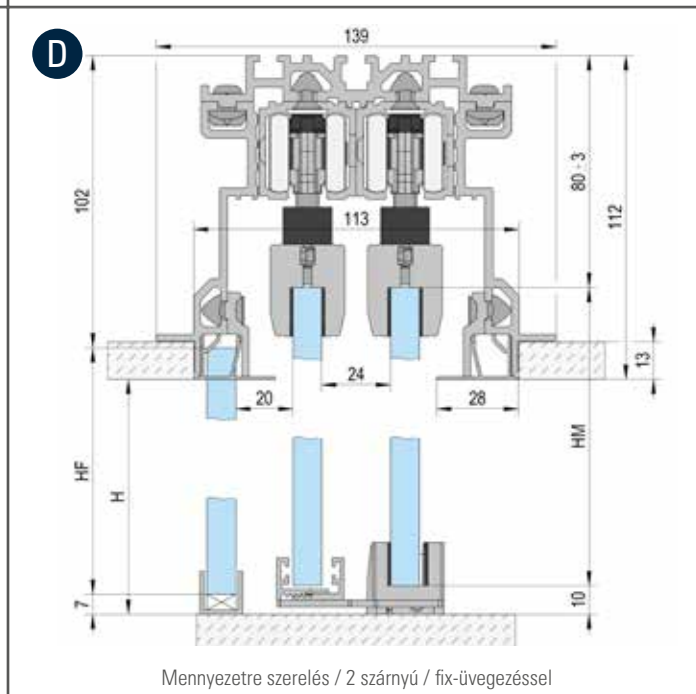
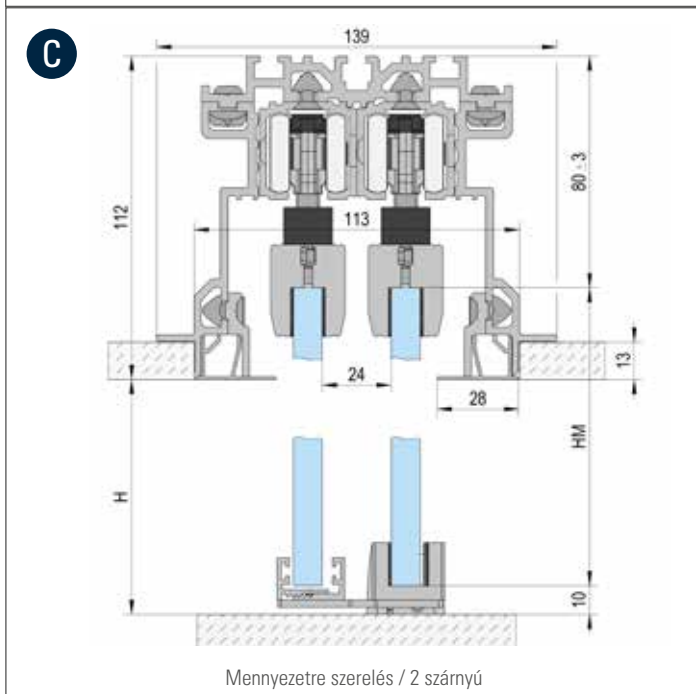
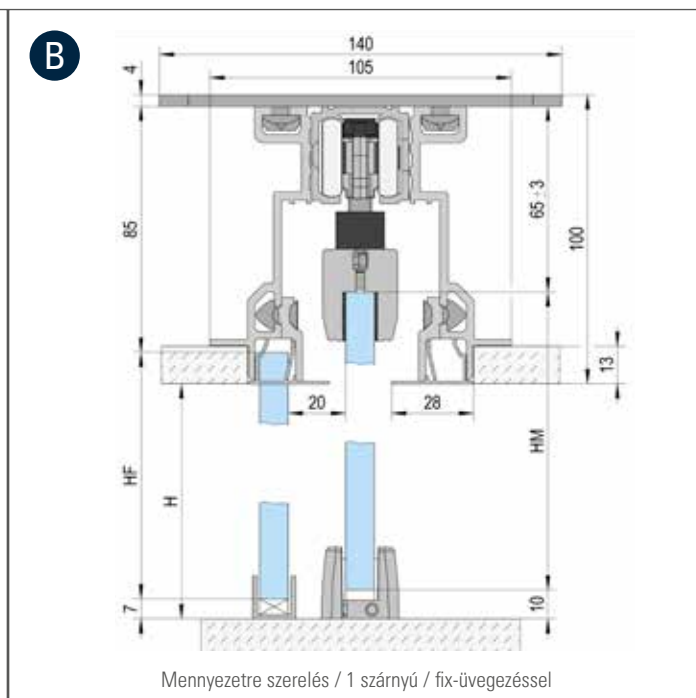
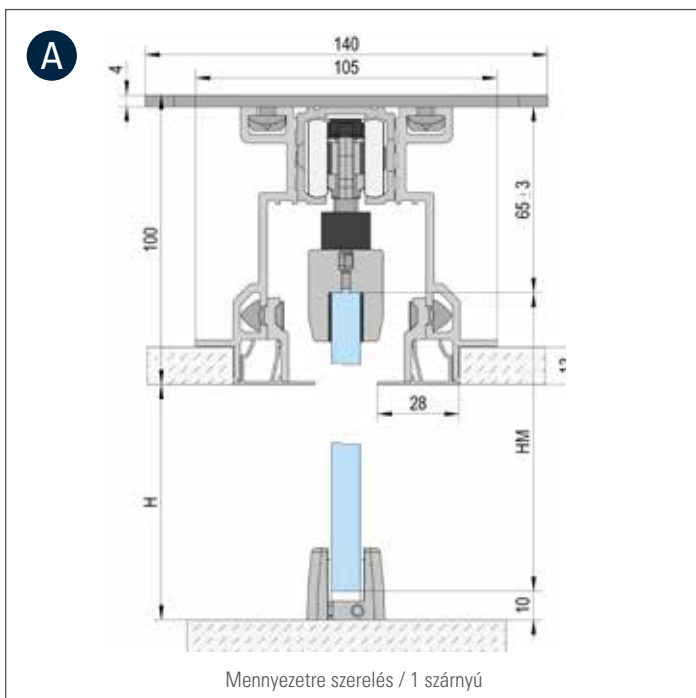
B

MASTERTRACK® BT MENNYEZETTEL EGY SÍKBAN TÖRTÉNŐ BESZERELÉS

A termék legfontosabb jellemzői

- Beépítés fix-üvegezéssel és anélkül
- Egyszerű üvegbilincses mechanizmus a biztonságos tartásért
- Magasság beállítás: +/-3 mm
- Finom működésű zárómechanizmus
- Biztonságos kiemelés elleni védelem
- Az összetevők bármikor átvizsgálhatók
- Lebegő megoldású padlóvezetés kétsávós megoldással
- 2-szárnyú változat, vezető funkcióval
- Opcionális fémházas csillapító kiváló minőségű hidraulikával és kétoldali rugóvezetővel





üvegmagasság (HM) = H + 11 mm
 fix-üvegrész (HF) = H + 4 mm

| CIKK | CIKK SZ. | A | B | C | D |
|--|------------------------------------|-----|-----|-----|-----|
| futósín: 2/3/4/6m | BO 5802011/5803011/5804011/5806011 | 1x | 1x | 2x | 2x |
| Profilszett a mennyezettel egy síkban történő 1-szárnyú beépítéshez 3/6m | BO 5803051/5806051 | 1x | 1x | | |
| Profilszett a mennyezettel egy síkban történő 2-szárnyú beépítéshez 3/6m | BO 5803061/5806061 | | | 1x | 1x |
| Futókocsi | BO 5800002 | 1x | 1x | 2x | 2x |
| Futókocsi, beleértve a behúzáscsillapítót is* | BO 5800060/5800080/5800120 | 2x* | 2x* | 4x* | 4x* |
| Üvegbilincs készlet mennyezetre süllyesztett 1-szárnyú beszereléshez, padlóvezetéssel együtt | BO 5800011 | 1x | 1x | | |
| Üvegbilincs készlet mennyezetre süllyesztett 2-szárnyú beszereléshez, padlóvezetéssel együtt | BO 5800012 | | | 1x | 1x |
| U-profil: 2,5/ 5m | BO 6703434/6703446 | | 1x | 1x | |

* A BO 5800002 futókocsi alternatívája - A futókocsik a behúzó csillapítóba vannak beépítve. A mindkét oldalra történő csillapítás beépítéséhez két futókocsit két behúzó csillapítóval kell helyettesíteni.

MasterTrack® BT alkatrészek

MasterTrack® BT futósín



A MasterTrack® BT széria futósíne a legkülönbözőbb alkalmazásokhoz is alkalmas, pl. két- vagy háromszárnyú teleszkópos megoldásokhoz vagy falra vagy süllyesztett mennyezetbe történő beépítéshez. Klasszikus mennyezetre vagy klasszikus falra szereléshez is alkalmas.

- Maximális ajtó súly: 120 kg
- Minden MasterTrack® BT alkalmazáshoz

| ALKALMAZÁS | HOSSZÚSÁG | FELÜLET | CIKK SZ. | CS.EGYS. |
|----------------------|-----------|-----------------|------------|----------|
| Standard / Teleszkóp | 2000 mm | Alu-színű E6 C0 | BO 5802011 | 1x |
| Standard / Teleszkóp | 3000 mm | Alu-színű E6 C0 | BO 5803011 | 1x |
| Standard / Teleszkóp | 4000 mm | Alu-színű E6 C0 | BO 5804011 | 1x |
| Standard / Teleszkóp | 6000 mm | Alu-színű E6 C0 | BO 5806011 | 1x |

MasterTrack® BT takaró profil



A takaró profil a MasterTrack® BT sínhez való egyszerű és stabil rögzítéshez. Alkalmas szabványos falra vagy mennyezetre történő felszereléshez.

| ALKALMAZÁS | HOSSZÚSÁG | MAGASSÁG | FELÜLET | CIKK SZ. | CS.EGYS. |
|------------|-----------|----------|-----------------|------------|----------|
| Standard | 2000 mm | 83 mm | Alu-színű E6 C0 | BO 5802021 | 1x |
| Standard | 3000 mm | 83 mm | Alu-színű E6 C0 | BO 5803021 | 1x |
| Standard | 4000 mm | 83 mm | Alu-színű E6 C0 | BO 5804021 | 1x |
| Standard | 6000 mm | 83 mm | Alu-színű E6 C0 | BO 5806021 | 1x |

A takaró profil a MasterTrack® BT sínhez való egyszerű és stabil rögzítéshez. Alkalmas a speciális teleszkópos alkalmazáshoz.

| ALKALMAZÁS | HOSSZÚSÁG | MAGASSÁG | FELÜLET | CIKK SZ. | CS.EGYS. |
|------------|-----------|----------|-----------------|------------|----------|
| Teleszkóp | 2000 mm | 98 mm | Alu-színű E6 C0 | BO 5802041 | 1x |
| Teleszkóp | 3000 mm | 98 mm | Alu-színű E6 C0 | BO 5803041 | 1x |
| Teleszkóp | 4000 mm | 98 mm | Alu-színű E6 C0 | BO 5804041 | 1x |
| Teleszkóp | 6000 mm | 98 mm | Alufarbig E6 C0 | BO 5806041 | 1x |

MasterTrack® BT kiegészítő profil fix-üvegezéshez



Ez a kiegészítő profil a MasterTrack® BT futósín egyik vagy mindkét oldalára felszerelhető, és a fix-üvegezés felfogását és stabilizálását teszi lehetővé.

- Maximális ajtó súly: 120 kg
- Ajtó üvegvastagsága: 8 - 10 mm

| ALKALMAZÁS | HOSSZÚSÁG | FELÜLET | CIKK SZ. | CS.EGYS. |
|----------------------|-----------|-----------------|------------|----------|
| Standard / Teleszkóp | 2000 mm | Alu-színű E6 C0 | BO 5802031 | 1x |

MasterTrack® BT faltávtartó profil (csak falra szereléshez)



A faltávtartó profil 8 mm-rel növeli a fal és az üveg közötti távolságot falra szerelés

- esetén. Maximális ajtó súly: 120 kg

| ALKALMAZÁS | HOSSZÚSÁG | FELÜLET | CIKK SZ. | CS.EGYS. |
|----------------------|-----------|-----------------|------------|----------|
| Standard / Teleszkóp | 2000 mm | Alu-színű E6 C0 | BO 5802061 | 1x |

MasterTrack® BT profilkészlet mennyezetbe egy síkban történő beszereléshez



A MasterTrack® profilkészlet tartalmazza az összes szükséges profilt az egysávos, mennyezetbe süllyesztett alkalmazásokhoz, beleértve két opcionális tartót is a fix-üvegezés felfogásához.

- Maximális ajtó súly: 120 kg
- Beleértve két opcionális felfogót a rögzített üvegezésekhez

| ALKALMAZÁS | HOSSZÚSÁG | FELÜLET | CIKK SZ. | CS.EGYS. |
|---|-----------|-----------------|------------|----------|
| Mennyezetbe süllyesztve egy ajtószárnyhoz | 3000 mm | Alu-színű E6 C0 | BO 5803051 | 1x |
| Mennyezetbe süllyesztve egy ajtószárnyhoz | 6000 mm | Alu-színű E6 C0 | BO 5806051 | 1x |
| Mennyezetbe süllyesztve két ajtószárnyhoz | 3000 mm | Alu-színű E6 C0 | BO 5803061 | 1x |
| Mennyezetbe süllyesztve két ajtószárnyhoz | 6000 mm | Alu-színű E6 C0 | BO 5806061 | 1x |

MasterTrack® BT takaró profil és végzáró az üvegszorító pofához



Speciális fedőlécek és fedőkupakok közvetlenül az üvegbilincsekre történő felszereléshez. A nem fedett futósínek miatt különösen alkalmas a mennyezetben elhelyezett egy darab futósínhez.

Figyelem: Kérjük, külön rendelje meg a BO 5800001 üvegbilincs párt (nem része a szállítási tartalomnak).

- Maximális ajtó súly: 120 kg
- Ajtó üvegvastagsága: 8 - 12,76 mm

| ALKALMAZÁS | HOSSZÚSÁG | FELÜLET | CIKK SZ. | CS.EGYS. |
|------------|-----------|-----------------|------------|----------|
| Standard | 1240 mm | Alu-színű E6 C0 | BO 5801271 | 1x |

MasterTrack® BT végzáró



A MasterTrack BT sorozat végzárói könnyen és gyorsan szerelhetők. Kivételtől függően különböző méretekben kaphatóak.

| ALKALMAZÁS | MÉRET | FELÜLET | CIKK SZ. | CS.EGYS. |
|----------------------|--------------|-----------------|------------|----------|
| Standard / Teleszkóp | 85 x 42 mm | Alu-színű E6 C0 | BO 5804281 | 1x |
| Standard / Teleszkóp | 85 x 50 mm | Alu-színű E6 C0 | BO 5805081 | 1x |
| Standard / Teleszkóp | 85 x 60,5 mm | Alu-színű E6 C0 | BO 5806081 | 1x |

MasterTrack® FT padlómegevezető



| ALKALMAZÁS | FELÜLET | CIKK SZ. | CS.EGYS. |
|------------|-----------------|------------|----------|
| Standard | Alu-színű E6 C0 | BO 5700005 | 1x |

MasterTrack® BT futókocsi



A kiváló minőségű futókocsi minden MasterTrack® BT alkalmazáshoz alkalmazható.

- Maximális ajtó súlya: 120 kg

| ALKALMAZÁS | CIKK SZ. | CS.EGYS. |
|---|------------|----------|
| Standard / Teleszkópos / Mennyezetbe süllyesztett | BO 5800002 | 1x |

MasterTrack® BT üvegszorító pofa



A szorító pofa a legtöbb MasterTrack® BT alkalmazáshoz alkalmas, beleértve a klasszikus falra és mennyezetre szerelést, valamint a teleszkópos megoldást is.

- Maximális ajtó súlya: 120 kg
- Ajtó üvegvastagsága: 8- 12,76mm

| ALKALMAZÁS | CIKK SZ. | CS.EGYS. |
|----------------------|------------|----------|
| Standard / Teleszkóp | BO 5800001 | 1x |

MasterTrack® BT üvegszorító pofa készletek mennyezetbe történő beszereléshez



A szorító pofák a MasterTrack® BT süllyesztett mennyezetbe történő beépítéshez szükséges profilkészletekkel kombinált süllyesztetten mennyezetbe történő beépítéséhez. A készlet tartalmazza egy ajtóhoz szükséges padlóvezetőt is.

- Maximális ajtó súlya: 120 kg
- Ajtó üvegvastagsága: 8 - 10 mm
- Tartalmazza a padlóvezetőt(padlóvezetőket) is

| ALKALMAZÁS | CIKK SZ. | CS.EGYS. |
|---|------------|----------|
| Mennyezetbe süllyesztve egy ajtószárnyhoz | BO 5800011 | 1x |
| Mennyezetbe süllyesztve két ajtószárnyhoz | BO 5800012 | 1x |

MasterTrack® BT futókocsi behúzó csillapítóval



Az opcionális fémcillapító minden MasterTrack® BT alkalmazáshoz alkalmazható. A csillapító szerkezet minőségi hidraulikával és kétoldali rugós vezetéssel van ellátva. A tolóajtó puhán és egyetlen mozdulattal történő folyamatos lefékezését a csillapító szerkezet biztosítja. Egy-egy behúzáscsillapító egy-egy standard futókocsit helyettesít.

Minimális szárnyszélesség:

60 kg: egyoldali csillapítás = 500mm / kétoldali csillapítás = 625mm
 80 kg: egyoldali csillapítás = 560mm / kétoldali csillapítás = 780mm
 120 kg: egyoldali csillapítás = 600mm / kétoldali csillapítás = 825mm

- Kiváló minőségű
- hidraulika kétoldali rugóvezetéssel
- Egy-egy behúzáscsillapító egy-egy standard futókocsit helyettesít

| MAXIMÁLIS AJTÓ SÚLY | CIKK SZ. | CS.EGYS. |
|---------------------|------------|----------|
| 60 kg | BO 5800060 | 1x |
| 80 kg | BO 5800080 | 1x |
| 120 kg | BO 5800120 | 1x |

MasterTrack® BT szinkronizáló tartozékkészlet



Opcionális szinkronizált átirányítás a két ajtószárny egyidejű nyitására és zárására. Klasszikus falra vagy mennyezetre szerelésre is alkalmas.

- Maximális ajtó súlya: 120 kg

| ALKALMAZÁS | CIKK SZ. | CS.EGYS. |
|-------------------------------------|------------|----------|
| Standard / Mennyezetre süllyesztett | BO 5800005 | 1x |

MasterTrack® BT teleszkóp tartozékkészlet



Tartozékkészlet két kétsávos teleszkópos elrendezésben elhelyezett ajtószárny egyidejű nyitására és zárására.

- Maximális ajtó súlya: 120 kg
- Ajtó üvegvastagsága: 8- 10mm

| ALKALMAZÁS | CIKK SZ. | CS.EGYS. |
|----------------------------|------------|----------|
| Teleszkóp két ajtó számára | BO 5800006 | 1x |

Tartozékkészlet három háromsávos teleszkópos elrendezésben elhelyezett ajtószárny egyidejű nyitására és zárására.

- Maximális ajtó súlya: 120 kg
- Ajtó üvegvastagsága: 8- 10mm

| ALKALMAZÁS | CIKK SZ. | CS.EGYS. |
|-------------------------|------------|----------|
| Teleszkóp három ajtóhoz | BO 5800007 | 1x |

MasterTrack® BT adapter falra szereléshez



A kétsávos teleszkópos megoldáshoz a két futósnál egy falra történő felszereléséhez szükséges

- Maximális ajtó súlya: 120 kg
- 5 adapter szükséges méterenként

| ALKALMAZÁS | CIKK SZ. | CS.EGYS. |
|------------|------------|----------|
| Teleszkóp | BO 5800010 | 1x |

U-profilok 20 x 17



- méretek: 20 x 17 x 20 x 1,5 mm
- üvegvastagság: 10 - 12,76 mm
- Anyag: alumínium

| HOSSZÚSÁG | FELÜLET | CIKK SZ. | CS.EGYS. |
|-----------|--------------------------|------------|----------|
| 2500 mm | alu-színű eloxált E6/EV1 | BO 6703434 | 1x |
| 5000 mm | alu-színű eloxált E6/EV1 | BO 6703446 | 1x |



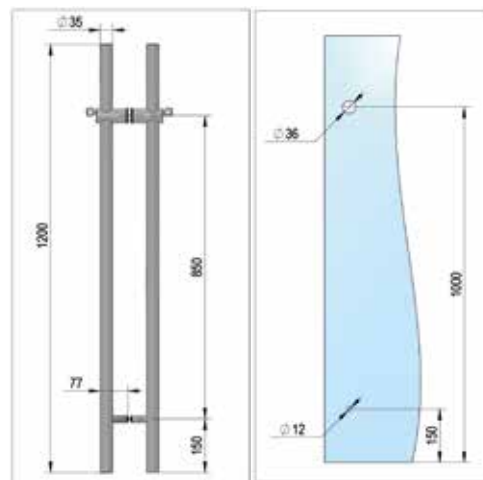
Tolóajtó fogantyúk

Lezárható rúdfogantyú

A lezárható rúdfogantyú kényelmes zárrendszert kínál, amelynél a zár kellemes és ergonomikus magasságban van elhelyezve. Minden szokványos 30/160 euro-profilhengerhez alkalmazható. Ahenger könnyedén kicserélhető, ezért bármilyen egyéni zárberendezéshez könnyedén hozzáigazítható. Dupla-henger és gömbhenger egyaránt alkalmazható hozzá. A rúdfogantyú 1.200 illetve 1.900 mm-es hosszúságával és lefelé zárásával toló és ingajajtókhoz is egyaránt alkalmazható.

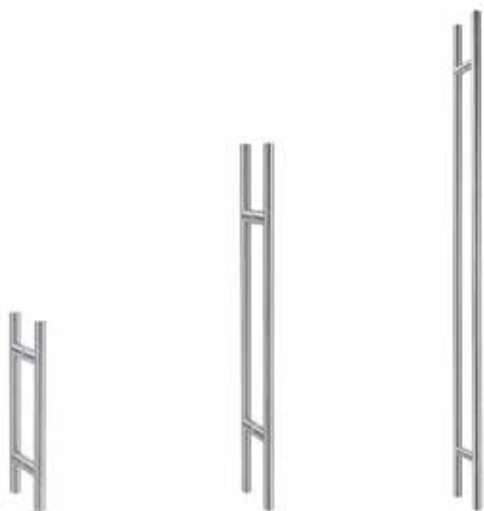


- Szélessége (ø): 35 mm
- Mélysége (H): 77 mm
- Anyaga: acél AISI 304
- Felület: csiszolt

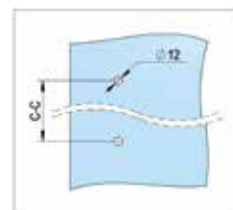
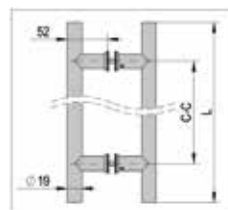


| HOSSZÚSÁG | FOGANTYÚ TÍPUS | CIKK SZ. | CS.EGYS. |
|-----------|----------------------------|------------|----------|
| 1200 mm | rúdfogantyú | BO 5213346 | 1x |
| 1900 mm | rúdfogantyú | BO 5213347 | 1x |
| 30/160 mm | Kétoldalas zárbetét | BO 5213348 | 1x |
| 30/160 mm | Zárbetét egyoldali gombbal | BO 5213349 | 1x |

Rúdfogantyú \varnothing : 19 mm



- Szélessége (\varnothing): 19 mm
- Mélysége (H): 52 mm
- Anyaga: rozsdamentes acél AISI 304
- Üvegvastagság: 6 - 12 mm
- Üvegfurat \varnothing : 12 mm

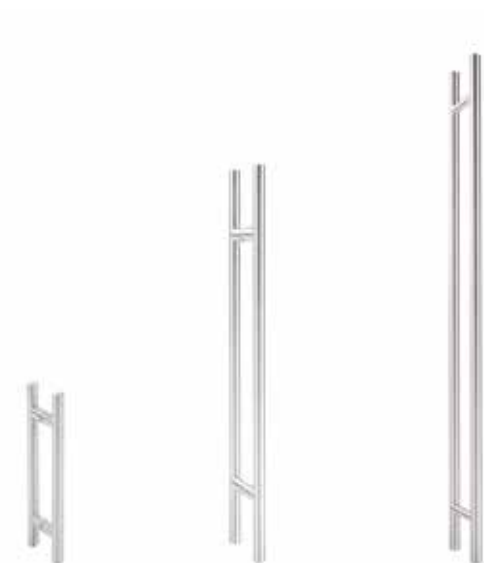


| HOSSZ | TENGELY MÉRET (C-C) | FELÜLET | CIKK SZ. | CS.EGYS. |
|---------|---------------------|--------------------------|-------------|----------|
| 250 mm | 150 mm | felcsiszolt | BO 5213740 | 1x |
| 300 mm | 200 mm | felcsiszolt | BO 5213738 | 1x |
| 400 mm | 300 mm | felcsiszolt | BO 5213742 | 1x |
| 500 mm | 300 mm | felcsiszolt | BO 5213739 | 1x |
| 600 mm | 500 mm | felcsiszolt | BO 5213745 | 1x |
| 800 mm | 600 mm | felcsiszolt | BO 5213746 | 1x |
| 1000 mm | 800 mm | felcsiszolt | BO 5213747 | 1x |
| 500 mm | 300 mm | fekete porszórt bevonatú | BO 5213739B | 1x |

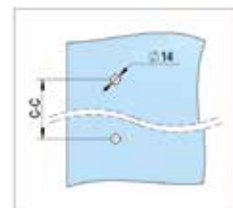
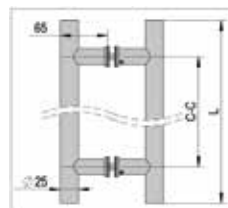
SZÁLLÍTÁSI TERJEDELEM:

Csavarok 40 mm-es ajtóvastagságig mellékelve

Rúdfogantyú \varnothing : 25 mm



- Szélessége (\varnothing): 25 mm
- Mélysége (H): 65 mm
- Anyaga: rozsdamentes acél AISI 304
- Üvegvastagság: 6 - 12 mm
- Üvegfurat \varnothing : 14 mm

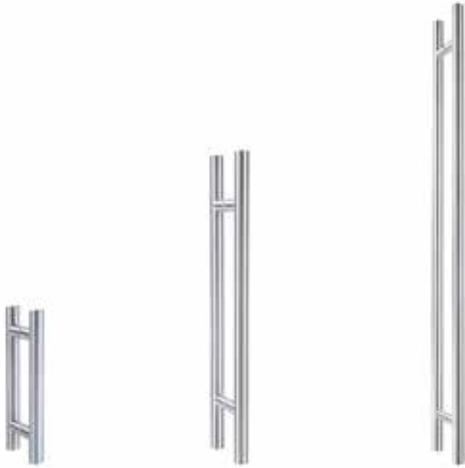


| HOSSZ | TENGELY MÉRET (C-C) | FELÜLET | CIKK SZ. | CS.EGYS. |
|---------|---------------------|--------------------------|-------------|----------|
| 400 mm | 300 mm | felcsiszolt | BO 5113701 | 1x |
| 300 mm | 200 mm | felcsiszolt | BO 5213749 | 1x |
| 500 mm | 400 mm | felcsiszolt | BO 5113702 | 1x |
| 600 mm | 400 mm | felcsiszolt | BO 5113703 | 1x |
| 700 mm | 500 mm | felcsiszolt | BO 5113704 | 1x |
| 800 mm | 600 mm | felcsiszolt | BO 5113705 | 1x |
| 1000 mm | 800 mm | felcsiszolt | BO 5113706 | 1x |
| 1200 mm | 1000 mm | felcsiszolt | BO 5113707 | 1x |
| 500 mm | 400 mm | fekete porszórt bevonatú | BO 5113702B | 1x |

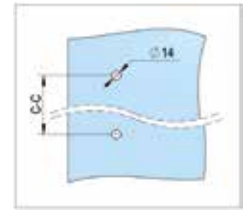
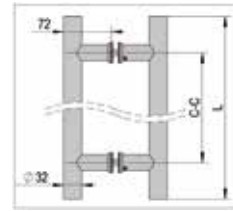
SZÁLLÍTÁSI TERJEDELEM:

Csavarok 40 mm-es ajtóvastagságig mellékelve

Rúdfogantyú \varnothing : 32 mm



- Fogantyú típus: rúdfogantyú
- szélessége (\varnothing): 32 mm
- Mélysége (H): 72 mm
- Anyaga: rozsdamentes acél AISI 304
- Üvegvastagság: 6 - 12 mm
- Üvegfurat \varnothing : 14 mm



| HOSSZ | TENGELY MÉRET (C-C) | FELÜLET | CIKK SZ. | CS.EGYS. |
|---------|---------------------|-------------|------------|----------|
| 300 mm | 200 mm | felcsiszolt | BO 5113711 | 1x |
| 450 mm | 300 mm | felcsiszolt | BO 5213789 | 1x |
| 800 mm | 600 mm | felcsiszolt | BO 5113715 | 1x |
| 1000 mm | 800 mm | felcsiszolt | BO 5213779 | 1x |
| 1200 mm | 1000 mm | felcsiszolt | BO 5113716 | 1x |
| 1600 mm | 1000 mm | felcsiszolt | BO 5113717 | 1x |
| 1800 mm | 1000 mm | felcsiszolt | BO 5113718 | 1x |
| 2000 mm | 1000 mm | felcsiszolt | BO 5113719 | 1x |

SZÁLLÍTÁSI TERJEDELEM:

Csavarok 40 mm-es ajtóvastagságig mellékelve

Rúdfogantyú szögletes kilógás nélkül



- Fogantyú típus: rúdfogantyú
- csiszolt felülettel
- Anyaga: rozsdamentes acél AISI 304
- Üvegvastagság: 6 - 12 mm
- VE 1

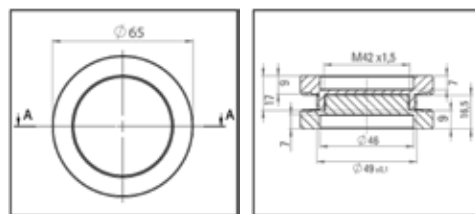


| HOSSZ | SZÉLESSÉG | MÉLYSÉG | TENGELY MÉRET (C-C) | ÜVEGFURAT | CIKK SZ. |
|---------|------------|---------|---------------------|---------------------|------------|
| 1200 mm | 25 x 38 mm | 80 mm | 1175 mm | \varnothing 14 mm | BO 5215027 |
| 290 mm | 15 x 30 mm | 55 mm | 275 mm | \varnothing 10 mm | BO 5215028 |
| 440 mm | 15 x 30 mm | 55 mm | 425 mm | \varnothing 10 mm | BO 5215029 |
| 590 mm | 15 x 30 mm | 55 mm | 575 mm | \varnothing 10 mm | BO 5215030 |
| 475 mm | 25 x 50 mm | 65 mm | 450 mm | \varnothing 14 mm | BO 5215031 |
| 600 mm | 25 x 50 mm | 65 mm | 575 mm | \varnothing 14 mm | BO 5215032 |

Kerek zárt kagyló alakú



- Szélessége (ø): 65 mm
- Mélysége (H): 7 mm
- Üvegvastagság: 8 - 10 mm
- Üvegnyílás ø: 50 mm

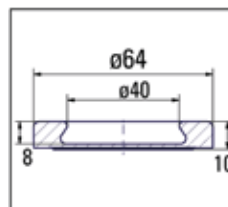


| ANYAG | FELÜLET | CIKK SZ. | CS.EGYS. |
|--------------------|-----------------|-------------|----------|
| Nemesacél AISI 304 | felcsiszolt | BO 5214217N | 1x |
| alumínium | Alu-színű E6 C0 | BO 5214218N | 1x |
| alumínium | fekete E6 C35 | BO 5214219N | 1x |

Kerek kagyló alakú fogantyú Ø = 64 mm zárt



- Szélessége (ø): 64 mm
- Mélysége (H): 8 mm

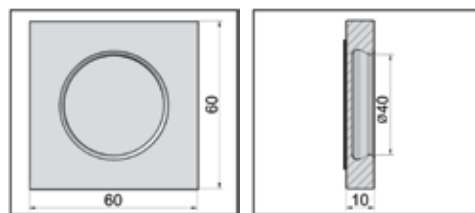


| HOSSZÚSÁG | FELÜLET | CIKK SZ. | CS.EGYS. |
|--------------------|-------------|------------|----------|
| Nemesacél AISI 304 | felcsiszolt | BO 5205105 | 1x |

Szögletes zárt öntapadós kagyló alakú fogantyú



- Szélessége: 60 x 60 mm
- Mélysége (H): 10 mm

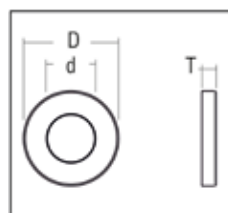


| HOSSZÚSÁG | FELÜLET | CIKK SZ. | CS.EGYS. |
|--------------------|-------------|------------|----------|
| Nemesacél AISI 304 | felcsiszolt | BO 5205109 | 1x |

Kerek nyitott öntapadós kagyló alakú fogantyú



- Szélessége (ø): 65 mm

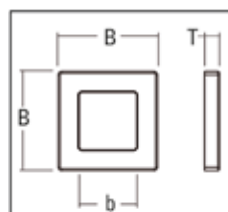


| MÉLYSÉG | BELSŐ ÁTMÉRŐ | ANYAG | FELÜLET | CIKK SZ. | CS.EGYS. |
|---------|--------------|--------------------|--------------------|------------|----------|
| 7 mm | ø 52 mm | Nemesacél AISI 304 | felcsiszolt | BO 5113794 | 1x |
| 9 mm | ø 40 mm | alumínium | Alu-színű E6 / EV1 | BO 5113785 | 1x |

Négyszögletes nyitott és öntapadós kagyló alakú fogantyú



- Szélessége: 60 x 60 mm



| MÉLYSÉG | BELSŐ SZÉLESSÉG | ANYAG | FELÜLET | CIKK SZ. | CS.EGYS. |
|---------|-----------------|--------------------|--------------------|------------|----------|
| 8 mm | 40 mm | Nemesacél AISI 304 | felcsiszolt | BO 5113778 | 1x |
| 9 mm | 35 mm | alumínium | Alu-színű E6 / EV1 | BO 5113770 | 1x |

Anyagmozgatás

Veribor® műanyag szívó emelő bőröndben (korábbi: BO 601BL)



- Terhelhetőség: 120 kg
- Terhelési irány: párhuzamos
- Szívóemelő anyaga: műanyag
- Felületgeometria: sík
- Szívótárcsa \varnothing -je: 213 mm
- Vákuumbiztonsági jelző
- GS-tanúsítvánnyal rendelkezik

| CIKK SZ. | CS.EGYS. |
|----------|----------|
| BO 601G | 1x |

Veribor® 3-fejes műanyag szívó emelő



- Terhelhetőség: 90 kg
- Terhelési irány: párhuzamos
- Szívóemelő anyaga: műanyag
- Felületgeometria: sík
- Szívótárcsa \varnothing -je: 120 mm

| CIKK SZ. | CS.EGYS. |
|-----------|----------|
| BO 603.1G | 1x |

Veribor® 2-fejes műanyag szívó emelő



- Terhelhetőség: 50 kg
- Terhelési irány: párhuzamos
- Szívóemelő anyaga: műanyag
- Felületgeometria: sík
- Szívótárcsa \varnothing -je: 120 mm

| CIKK SZ. | CS.EGYS. |
|-----------|----------|
| BO 602.1G | 1x |

Szerszámok

VetroLevel tapadókorong beépített vízmértékkel

Kis segítő - hatalmas segítség: A VetroLevel segítségével gyorsan vízszintbe állíthatja az üvegtáblákat. Erősítse fel a kis segédeszközt úgy, hogy az összeszerelés során jól ráláthasson. A Veribor® szívótárcsa bevált vákuumtechnológiája biztonságosan a helyén tartja majd. Így mindkét keze szabad marad, hogy kényelmesen beigazíthassa az üveget anélkül, hogy állandóan a vízmértékért kellene nyúlnia. A VetroLevel így ideális segítség a VetroMount® használatakor is, és ideálisan alkalmas a teliüveg zuhanyzók és válaszfalak beépítésekor is. Nem számít, hol szereli be az üvegtáblát vízszintbe állítva, a VetroLevel mindig segítségére lesz. És mi van, ha nem üveg, hanem más anyag? A Veribor® szívótárcsa minden sima és gázzáró felületen megtapad. Ez még sokoldalúbbá teszi a VetroLevelt.



- Szívótárcsa \varnothing -je: 90 mm
- Alkalmazási hőmérséklet: -10°C -tól +40°C-ig
- Gyors felszerelhetőség

| CIKK SZ. | CS.EGYS. |
|------------|----------|
| BO 5140450 | 1x |

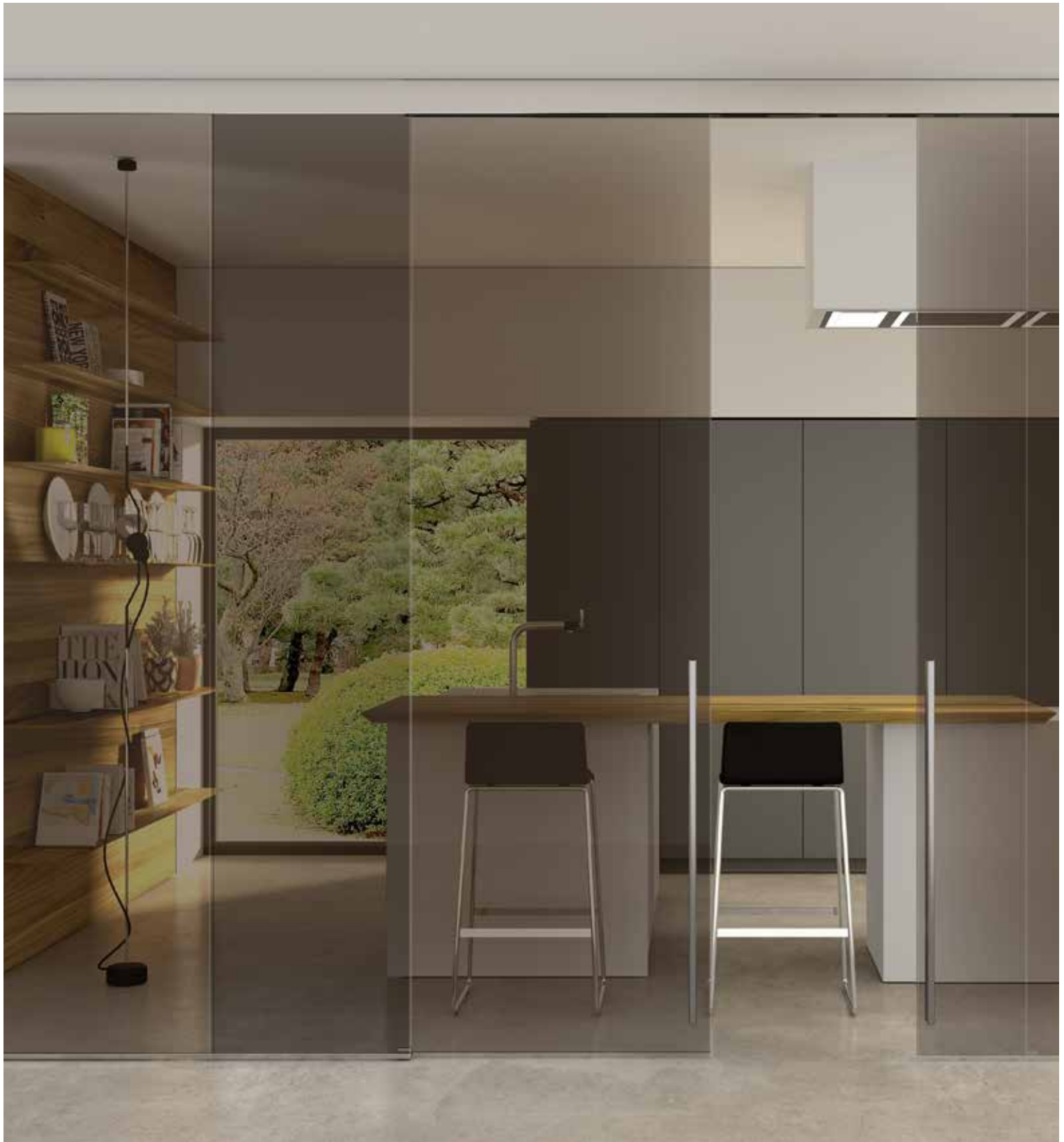
Euroclick 3 típusú távtartó lemez, 40 x 30 mm

A távtartó lemezeket ablak-, ajtó beszereléshez, belsőépítészeti és szárazépítésben használják. Az egyenetlenségek kiegyenlítésére és a nyílászárók gyors beigazításra szolgálnak. A reteszelőhorog megakadályozza a csavarról való lecsúszást. A szerelési segédeszköz megkönnyíti a távtartó lemez elhelyezését.



- Profilok (pl. FrameTec Select 2.0, MasterTrack® FT) kiegyenlítésére/ alátámasztására egyenetlen falaknál
- falaknál egy zacskó 100 db-ot tartalmaz
- Reteszelő horoggal
- ellátott szerelési segédeszköz

| VASTAGSÁG | LEÍRÁS | CIKK SZ. |
|-----------|--------|------------|
| 1 mm | fehér | BO 5133101 |
| 3 mm | piros | BO 5133103 |
| 5 mm | zöld | BO 5133105 |



 Bohle

Bohle GmbH
Lemböckgasse 63/2/1
1230 Wien

T +43 1 804 4853-0
F +43 1 804 4853-33

info@bohle.at
www.bohle.com

