



## MasterTrack FT

Sistem steklenih drsnih vrat višjega razreda  
Doživite popolnoma novo gladko drsno kulturo

# MasterTrack FT – Novi standardi v tehnologiji, oblikovanju in udobju

Koncepti holističnih prostorov, ki združujejo minimalistično zasnovo in maksimalno udobje, so v sodobnem oblikovanju notranje opreme zelo iskani. Medtem ko je na prvi pogled mogoče prepoznati dober dizajn, je udobje običajno v podrobnostih in postane očitno samo ob prvi uporabi.

Z MasterTrack FT, Bohle ponuja novo visoko tehnološko popolno rešitev za sisteme drsnih vrat, ki navdušujejo zaradi svoje revolucionarne gladkosti vožnje in očitne enostavnosti gibanja.

Kaj je tako posebnega: Celotna namestitev zahteva le nekaj preprostih korakov. Montaža je tako hitra, intuitivna in s tem stroškovno učinkovita.

## UPORABA

- Drsna vrata v razredih teže 60, 80, 120 in 150 kg
- Stropna in stenska montaža
- Montaža z in brez fiksnega dela
- Sistemi sinhronnega odpiranja





# Ko se drsenje občuti kot lebdenje

Ker za odpiranje in zapiranje vrat potiskanje ni potrebno, bi pravzaprav morala drsna vrata z MasterTrack FT dobiti novo ime: plavajoča vrata.

Vlačilci tečejo izjemno gladko in tiho ter dajejo občutek, kot da steklena vrata pri odpiranju in zapiranju dobesedno lebdi.





# Visoko tehnološki izdelek za posebno gladko delovanje

V središču MasterTrack FT so tehnično napredni nosilci in patentirani kovinski dušilci, ki skupaj tvorijo optimalno usklajeno enoto.

Za pritrditev stekla v vpenjalni mehanizem, merjenje ni potrebno. Objemko enostavno postavite na rob stekla. Posebni vpenjalni vložki zagotavljajo varno in trdno držanje diska. Tako sigurno in trdno, da je podpora zagotovljena tudi z VSG brez vrtnanja v stekleno ploščo - tudi do teže vrat 150 kg.



### UNIKATEN SISTEM

Visokokakovostni kroglični ležaji zagotavljajo opazno lahkotnost in povsem nov gladek tek.

### VARNOSTNA ZAŠČITA

Tudi pri močnejšem premikanju vrat, zapiralni mehanizem zanesljivo ščiti vrata pred poškodbami.



### ENOSTAVNA NAMESTITEV S SPREDNJE STRANI

Namestitev je narejena s sprednje strani. Od tod lahko udobno dostopate do vseh nastavitvenih možnosti, kot so nastavitve višine in zaščita pred premikom.



# Eleganten videz v vseh razredih teže

MasterTrack FT ponuja široko paleto rešitev tako za stanovanjske kot projektne aplikacije in se neprestano prilagaja najrazličnejšim oblikovalskim slogom.

Revolucionarni drsni sistem uporablja enaki profil za vsak razred teže. To omogoča tanek in eleganten videz profila, tudi za velike razrede teže do 150 kg.

Poleg klasičnih oblik v aluminijastih barvah in videzu iz nerjavečega jekla, je profilna tirnica na voljo tudi v trendnih barvah črne in antracitne barve ter v vseh RAL barvah. Končni pokrovi profila so izdelani iz istega materiala kot profil tira. Bohle nudi na zahtevo prilagojene rešitve. Prav tako se lahko realizirajo sinhroni odpiralni sistemi.







# Idealno prilagojena absorpcija sile

Inovativna dušilka mehko in gladko v enem premiku upočasnjuje drsna vrata. Blažilniki so opremljeni s kakovostno hidravliko in dvostranskim vzmetnim vodnikom. Njihovo sodelovanje je popolnoma usklajeno z ustreznim razredom teže. Neodvisno od hitrosti zapiranja, se nežno upočasnjujeta tako zelo široka kot tudi zelo ozka drsna vrata, ki segajo od 600 mm.

Blažilniki so vedno izdelani enako, od lahkih do težkih razredov. Edina razlika: Razlikujejo se po dolžini, da se omogoči optimalna absorpcija in umikanje različnih razredov teže.



## IDEALNA ABSORPCIJA SILE

Hidravlika dušilcev in dvostranskih vzmeti je tehnično popolnoma prilagojena posameznim razredom teže.

## OKVIR IZ TRDNE KOVINE

Zaradi stabilnega, neprekinjenega kovinskega okvirja, dušilnik vedno ostane točno v svojem vodilu. To je eden od razlogov, zakaj MasterTrack FT po namestitvi ni potrebno vzdrževati.



## MEHANIZEM ZA VARNO ZAPIRANJE

Zahvaljujoč posebno široki površini se posebej zasnovana kljuka dušilca z zaskočkom na tirnici zaskoči tako, da blokirni mehanizem vedno deluje zanesljivo.

# Prednosti na prvi pogled

## OBLIKA IN UDOBJE

- Impresivna gladkost premikanja
- Izjemna enostavnost gibanja
- Mehak in zanesljiv mehanizem zapiranja
- Idealna absorbcija sile in varen mehanizem snemanja
- Eleganten videz v razredih teže 60, 80, 120 in 150 kg
- Možno sinhrono odpiranje vrat
- Površine v kovinskem videzu ali trendovskih barvah po meri

## MONTAŽA IN TEHNOLOGIJA

- Intuitivna in stroškovno učinkovita namestitvev
- Merjenje postane odvečno
- Vse nastavitve je mogoče udobno doseči s sprednje strani
- Po vgradnji brez vzdrževanja
- Modularni sistem v vseh razredih teže
- Dušilniki z visoko kakovostno hidravliko in dvostranskim vzmetnim vodnikom
- CAD risbe na voljo

---

## NAŠ NASVET

Orodje za načrtovanje na [www.bohle-group.com](http://www.bohle-group.com) vas podpira pri natančnem izračunu dimenzij stekla in profila.

---





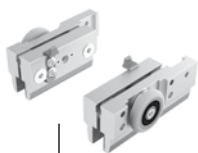
# Vključeno v dostavo

Poleg drsnega profila vsebuje vsaka serija:

## 60 kg

Širina stekla:  
min. 600 mm

Nosilci:



L60

## 80 kg

Širina stekla:  
min. 790 mm



L80

## 120 kg

Širina stekla:  
min. 905 mm



L120

## 150 kg

Širina stekla:  
min. 905 mm



L150

Dušilec:



D60



D80



D120



D150

VKLJUČENO V KATERI KOLI RAZRED TEŽE:



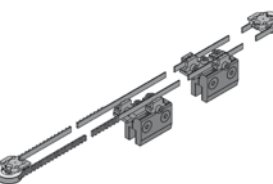
Distančne  
plošče



Nadstropje  
vodnik



Sprožilec za dušilce

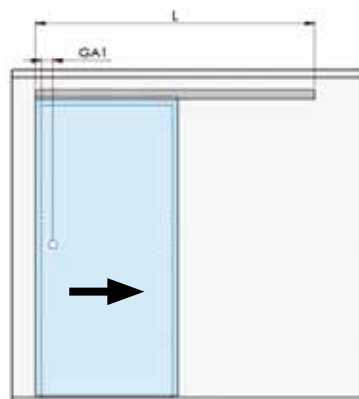
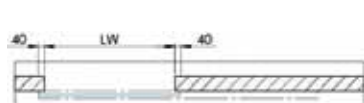
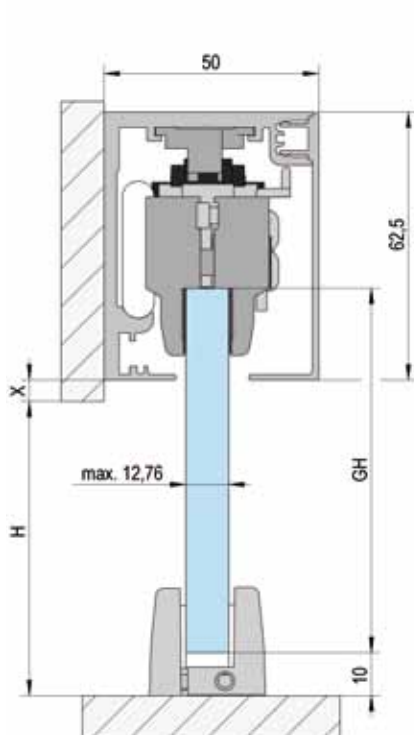


Synchro Set

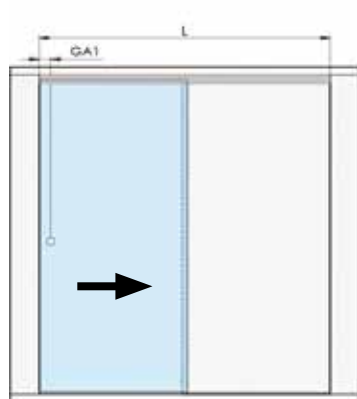
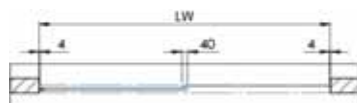
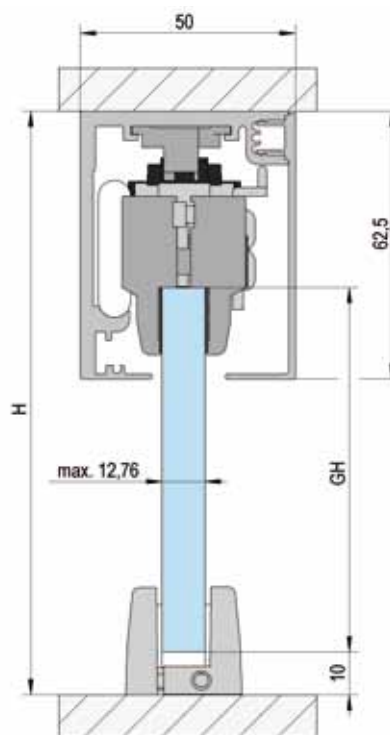


# Tehnični podatki

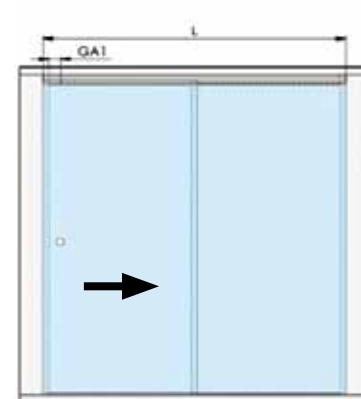
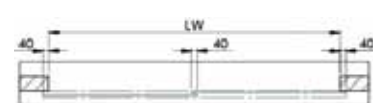
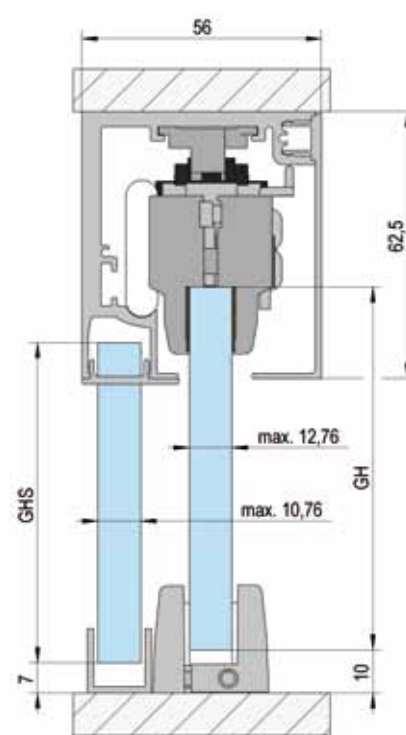
Montaža na steno



Montaža na strop



Stropna montaža s  
fiksni delom





# Bohle Worldwide

## Germany

Bohle AG  
42781 Haan  
T +49 2129 5568-100  
info@bohle.de

---

## Benelux

Bohle Benelux B.V.  
3905 LX Veenendaal  
T +31 318 553151  
info@bohle.nl

---

## Croatia

Bohle d.o.o.  
51000 Rijeka  
T +385 051-329-566  
mario.perica@bohle.hr

---

## Estonia

Bohle Baltic  
13619 Tallinn  
T +372 6112-826  
info@bohle.ee

---

## France

Bohle AG · Departement Français  
42781 Haan, Germany  
T +49 2129 5568-222  
france@bohle.de

---

## Italy

Bohle Italia s.r.l.  
20080 Vermezzo (MI)  
T +39 02 94967790  
info@bohle.it

---

## Russia

Bohle Москва  
108811 Москва  
T +7 495 230-94-00  
info@bohle.ru

---

## Russia

Bohle Санкт Петербург  
198020 Санкт Петербург  
T +7 812 4452792  
info@bohle.spb.ru

---

## Spain | Portugal

Bohle Complementos del Vidrio S.A.U.  
08907 L'Hospitalet (Barcelona)  
T +34 932 615 361  
info@bohle.es

---

## South Africa

Bohle Glass Equipment (Pty) Ltd.  
2125 Gauteng  
T +27 11 792-6430  
info@bohle.co.za

---

## Sweden

Bohle Scandinavia AB  
14175 Kungens Kurva  
T +46 8 449 57 50  
info@bohle.se

---

## United Kingdom

### Ireland

Bohle Ltd.  
Dukinfield, Cheshire, SK16 4PP  
T +44 161 3421100  
info@bohle.ltd.uk

---

## Austria | Hungary

### Slovenia

Bohle GmbH  
1230 Wien  
T +43 1 804 4853-0  
info@bohle.at